

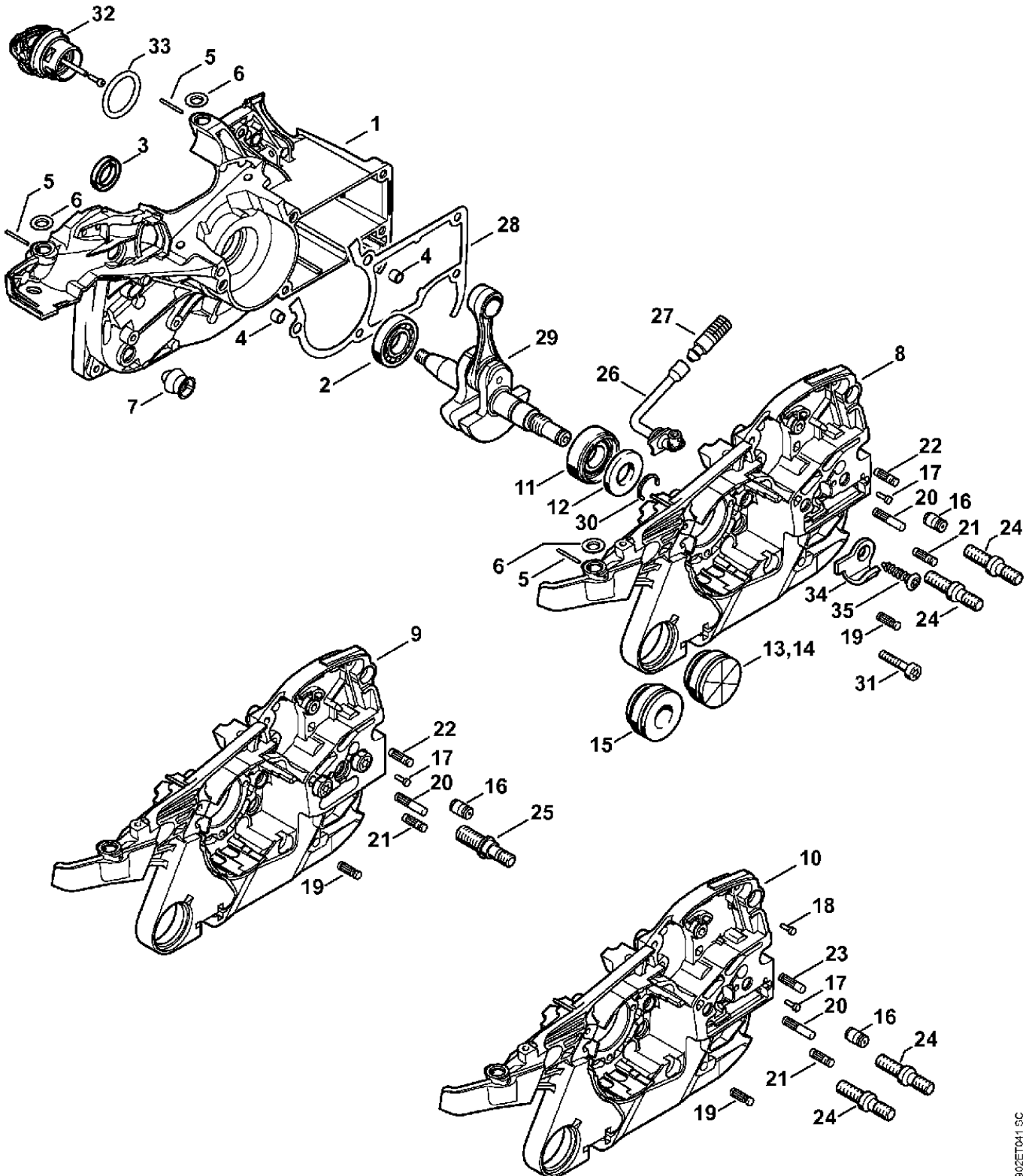
STIHL MS 261, 261 C

Spare Parts List

**Motorsägen / Benzin / MS 261, MS 261 C  
Stückliste (1/20): A - Kurbelgehäuse**

<b>Art.Nr.</b>	<b>Artikel</b>	<b>Bild-Nr.</b>	<b>Stk-Zahl</b>
1141 020 2614	Benennung: Kurbelgehäusehälfte, Lüfterseite TI: (08.2012)	1	1
9503 003 0322	Benennung: Kugellager DIN625-15x32x8	2	1
9640 003 1560	Benennung: WDR DIN3760-BS15x22x4	3	1
0000 988 8600	Benennung: Hülse	4	2
9371 470 1058	Benennung: Zylinderstift 1,8x19	5	3
0000 963 0902	Benennung: Buchse	6	3
1141 791 5902	Benennung: Anschlagpuffer	7	1
1141 020 2910	Benennung: Kurbelgehäusehälfte Ausführungsart: MS 261, MS 261-VW, MS 261-VWZ, MS 261-Z, MS 261 C	8	1
1141 020 2912	Benennung: Kurbelgehäusehälfte Ausführungsart: MS 261 C-BE, MS 261 C-BM	9	1
1141 020 2914	Benennung: Kurbelgehäusehälfte Ausführungsart: MS 261 C-MQ, MS 261 C-MQ Z, MS 261 C-Q, MS 261 C-	10	1
9523 003 4262	Benennung: Kugellager 15x35x13	11	1
9640 003 1600	Benennung: WDR DIN3760-BS15x29,6x4	12	1
1138 791 5903	Benennung: Anschlagpuffer Ausführungsart: MS 261, MS 261-VW, MS 261 C-BE	13	1
1140 791 5901	Benennung: Anschlagpuffer Ausführungsart: MS 261-VWZ, MS 261-Z, MS 261 C-Q Z	14	1
1141 791 5908	Benennung: Anschlagpuffer Ausführungsart: MS 261 C-BM, MS 261 C-M, MS 261 C-M VW, MS 261 C-	15	1
1128 640 9100	Benennung: Ventil	16	1
0000 974 1200	Benennung: Zylinderkerbnagel 2,6x8	17	1
0000 974 1200	Benennung: Zylinderkerbnagel 2,6x8 Ausführungsart: MS 261 C-MQ, MS 261 C-MQ Z, MS 261 C-Q, MS 261 C-	18	1
1120 162 5200	Benennung: Bolzen	19	1
1121 162 5205	Benennung: Bolzen	20	1
1121 162 5200	Benennung: Bolzen	21	1
1121 162 5200	Benennung: Bolzen Ausführungsart: MS 261, MS 261-VW, MS 261-VWZ, MS 261-Z, MS 261 C	22	1
1125 162 5209	Benennung: Bolzen Ausführungsart: MS 261 C-MQ, MS 261 C-MQ Z, MS 261 C-Q, MS 261 C-	23	1
0000 664 2406	Benennung: Bundschraube M8 Ausführungsart: MS 261, MS 261-VW, MS 261-VWZ, MS 261-Z, MS 261 C	24	2
0000 664 2405	Benennung: Bundschraube M8 Ausführungsart: MS 261 C-BE, MS 261 C-BM	25	1
1141 647 9400	Benennung: Schlauch	26	1
1117 640 3800	Benennung: Saugkopf	27	1
1141 029 0500	Benennung: Dichtung	28	1
1141 030 0400	Benennung: Kurbelwelle TI: (25.2005)	29	1
9468 621 1520	Benennung: Sicherungsring 15x1	30	1
9022 371 1050	Benennung: Schraube IS-M5x25-12.9	31	5
0000 350 0537	Benennung: Tankverschluss TI: (08.2012)	32	1
9645 948 2470	Benennung: RDR A 23x3-NBR78 TI: (08.2012)	33	1
1141 656 7700	Benennung: Kettenfänger	34	1
9074 477 4438	Benennung: Schraube IS-P6x30	35	1
1141 007 1000	Benennung: Dichtungssatz (B)		1

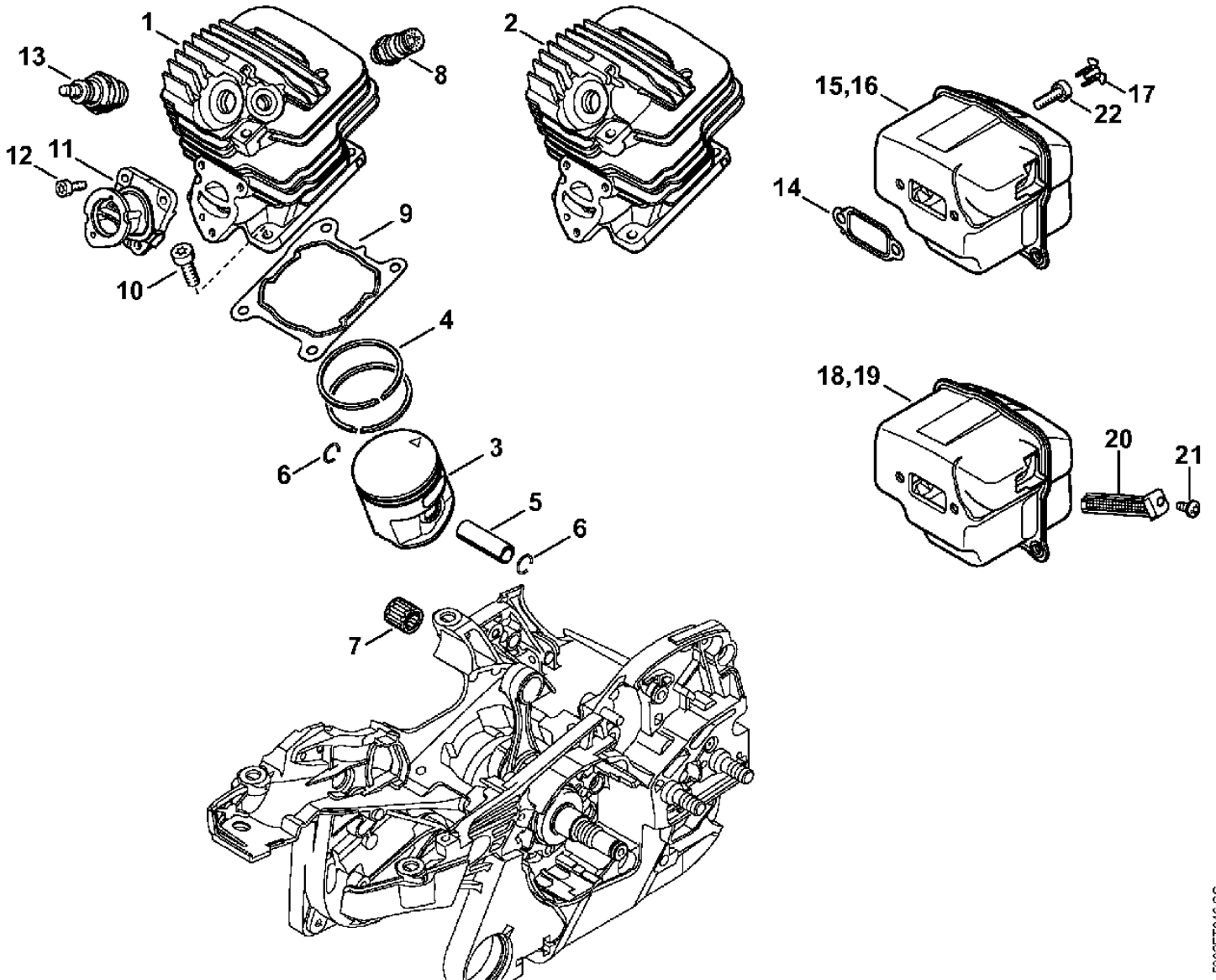
Motorsägen / Benzin / MS 261, MS 261 C  
Stückliste (1/20): A - Kurbelgehäuse



**Motorsägen / Benzin / MS 261, MS 261 C  
Stückliste (2/20): B - Zylinder, Schalldämpfer**

<b>Art.Nr.</b>	<b>Artikel</b>	<b>Bild-Nr.</b>	<b>Stk-Zahl</b>
1141 020 1200	Benennung: Zylinder mit Kolben Ø 44,7 mm Ausführungsart: MS 261, MS 261-VW, MS 261-VWZ, MS 261-Z, MS 261 C	1	1
1141 020 1202	Benennung: Zylinder mit Kolben Ø 44,7 mm Ausführungsart: MS 261 C-BE	2	1
1141 030 2012	Benennung: Kolben Ø 44,7 mm	3	1
1141 034 3000	Benennung: Verdichtungsring Ø 44,7x1,2 mm	4	2
1141 034 1502	Benennung: Kolbenbolzen 10x6x32	5	1
9463 650 1000	Benennung: Sprengring DIN73130-C10	6	2
9512 003 2330	Benennung: Nadelkranz 10x14x13,5	7	1
1141 020 9400	Benennung: Dekompressionsventil Ausführungsart: MS 261, MS 261-VW, MS 261-VWZ, MS 261-Z, MS 261 C	8	1
1141 029 2302	Benennung: Zylinderdichtung	9	1
9022 371 1020	Benennung: Schraube IS-M5x20-12.9	10	4
1141 140 2500	Benennung: Krümmer	11	1
9022 313 0660	Benennung: Schraube IS-M4x12-10.9	12	3
0000 400 7000	Benennung: Zündkerze NGK BPMR7A	13	1
1110 400 7005	Benennung: Zündkerze Bosch WSR 6 F	13	1
1141 149 0600	Benennung: Schalldämpferdichtung	14	1
1141 140 0610	Benennung: Schalldämpfer Ausführungsart: MS 261, MS 261-VW, MS 261 C-BE, MS 261 C-Q	15	1
1141 140 0624	Benennung: Schalldämpfer Ausführungsart: MS 261 C-BM, MS 261 C-M, MS 261 C-M VW, MS 261 C-	16	1
1141 145 9002	Benennung: Stopfen	17	2
1141 140 0612	Benennung: Schalldämpfer USDA Cert. I.D. 1141/02 USA Ausführungsart: MS 261-VWZ, MS 261-Z, MS 261 C-Q Z	18	1
1141 140 0626	Benennung: Schalldämpfer USDA Cert. I.D. 1141/22 USA Ausführungsart: MS 261 C-M VWZ Artic, MS 261 C-M Z, MS 261 C-MQ Z	19	1
1141 140 8100	Benennung: Funkenschutzsieb USA Ausführungsart: MS 261-VWZ, MS 261-Z, MS 261 C-M VWZ Artic, MS 26	20	1
9039 475 0656	Benennung: Gewindeformschraube M4x9,6 USA Ausführungsart: MS 261-VWZ, MS 261-Z, MS 261 C-M VWZ Artic, MS 26	21	1
9022 341 0983	Benennung: Schraube IS-M5x16-12.9	22	4
1141 007 1000	Benennung: Dichtungssatz (B)		1

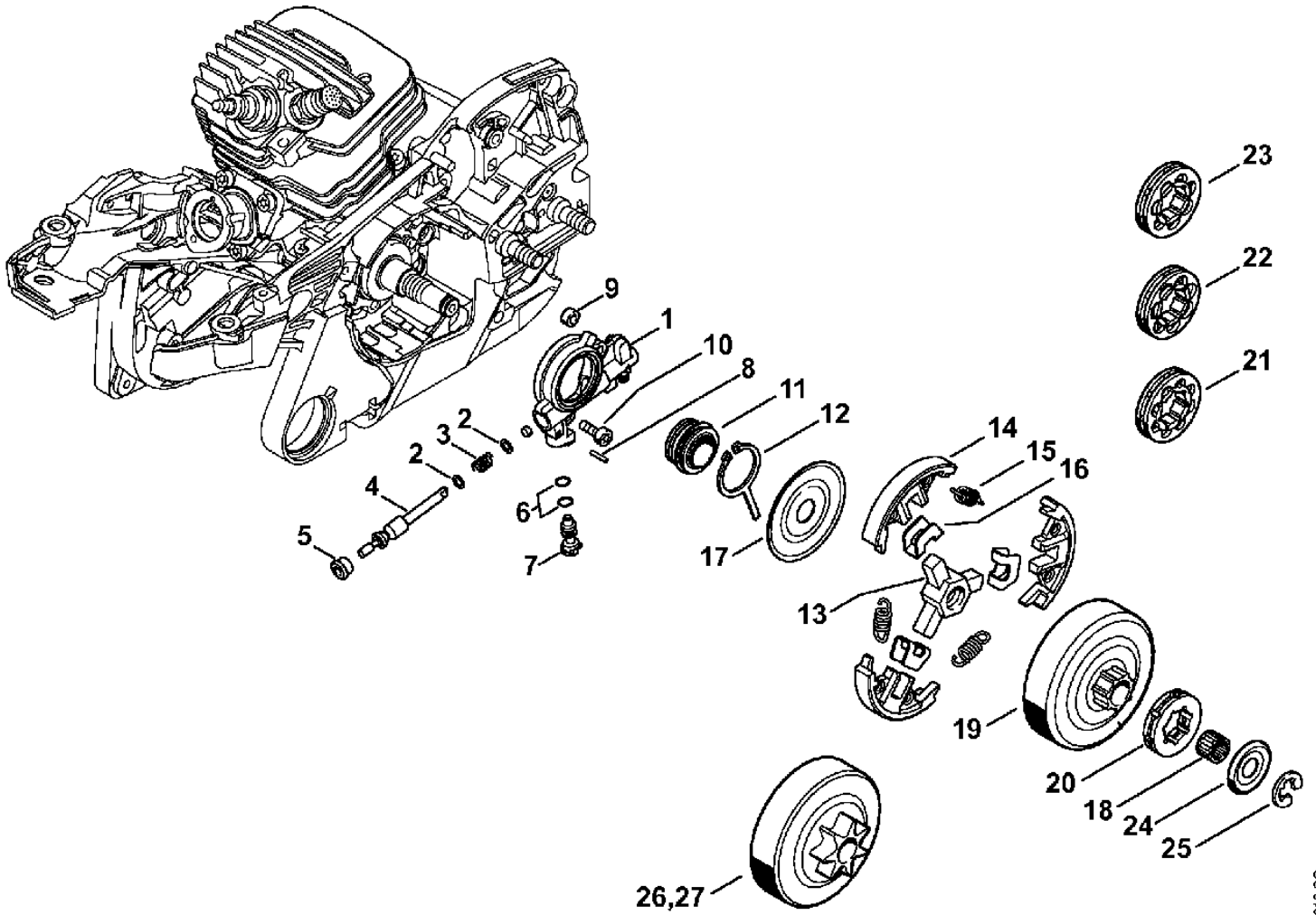
Motorsägen / Benzin / MS 261, MS 261 C  
Stückliste (2/20): B - Zylinder, Schalldämpfer



**Motorsägen / Benzin / MS 261, MS 261 C  
Stückliste (3/20): C - Ölpumpe, Kupplung**

<b>Art.Nr.</b>	<b>Artikel</b>	<b>Bild-Nr.</b>	<b>Stk-Zahl</b>
1141 640 3200	Benennung: Ölpumpe	1	1
0000 958 0408	Benennung: Scheibe	2	2
0000 997 2002	Benennung: Druckfeder	3	1
1121 647 0603	Benennung: Pumpenkolben	4	1
1121 641 9400	Benennung: Lagerbuchse	5	1
9646 945 0160	Benennung: RDR DIN3771-B4x2	6	2
1128 647 4806	Benennung: Regelbolzen	7	1
9380 620 1090	Benennung: Spannstift DIN1481-2x10	8	1
1122 649 5000	Benennung: Dichtring B4x2	9	1
9022 313 0660	Benennung: Schraube IS-M4x12-10.9	10	2
1121 640 7111	Benennung: Schnecke	11	1
1121 647 3100	Benennung: Mitnehmer	12	1
1121 160 2051	Benennung: Kupplung		1
1121 162 3201	Benennung: Mitnehmer	13	1
1121 162 0802	Benennung: Fliehgewicht	14	3
0000 997 5600	Benennung: Zugfeder	15	3
1127 162 3000	Benennung: Halter	16	3
1121 162 1001	Benennung: Abdeckscheibe	17	1
9512 933 2260	Benennung: Nadelkranz 10x13x10	18	1
1141 007 1002	Benennung: Satz Ringkettenrad 0.325" 7Z Ausführungsart: MS 261, MS 261-VW, MS 261-VWZ, MS 261-Z, MS 261 C		1
1141 007 1003	Benennung: Satz Ringkettenrad 0.325" 8Z (B) Ausführungsart: MS 261, MS 261-VW, MS 261-VWZ, MS 261-Z, MS 261 C		1
1141 007 1001	Benennung: Satz Ringkettenrad 3/8" 7Z (B) Ausführungsart: MS 261, MS 261-VW, MS 261-VWZ, MS 261-Z, MS 261 C		1
1141 007 1007	Benennung: Satz Ringkettenrad 3/8" P 7Z (B) Ausführungsart: MS 261, MS 261-VW, MS 261-VWZ, MS 261-Z, MS 261 C		1
	Benennung: Kupplungstrommel (D) Ausführungsart: MS 261, MS 261-VW, MS 261-VWZ, MS 261-Z, MS 261 C	19	1
0000 642 1236	Benennung: Ringkettenrad 0.325" 7Z Ausführungsart: MS 261, MS 261-VW, MS 261-VWZ, MS 261-Z, MS 261 C	20	1
0000 642 1234	Benennung: Ringkettenrad 0.325" 8Z (B) Ausführungsart: MS 261, MS 261-VW, MS 261-VWZ, MS 261-Z, MS 261 C	21	1
0000 642 1231	Benennung: Ringkettenrad 3/8" 7Z (B) Ausführungsart: MS 261, MS 261-VW, MS 261-VWZ, MS 261-Z, MS 261 C	22	1
0000 642 1240	Benennung: Ringkettenrad 3/8" Picco 7Z (B) Ausführungsart: MS 261, MS 261-VW, MS 261-VWZ, MS 261-Z, MS 261 C	23	1
0000 958 1022	Benennung: Scheibe Ø 27 mm Ausführungsart: MS 261, MS 261-VW, MS 261-VWZ, MS 261-Z, MS 261 C	24	1
9460 624 0801	Benennung: Sicherungsscheibe DIN6799-8x1,3 Ausführungsart: MS 261, MS 261-VW, MS 261-VWZ, MS 261-Z, MS 261 C	25	1
1141 640 2001	Benennung: Kettenrad 0.325" 7Z (B) Ausführungsart: MS 261, MS 261-VW, MS 261-VWZ, MS 261-Z, MS 261 C	26	1
1141 640 2003	Benennung: Kettenrad 3/8" 7Z (B) Ausführungsart: MS 261, MS 261-VW, MS 261-VWZ, MS 261-Z, MS 261 C	27	1

Motorsägen / Benzin / MS 261, MS 261 C  
Stückliste (3/20): C - Ölpumpe, Kupplung

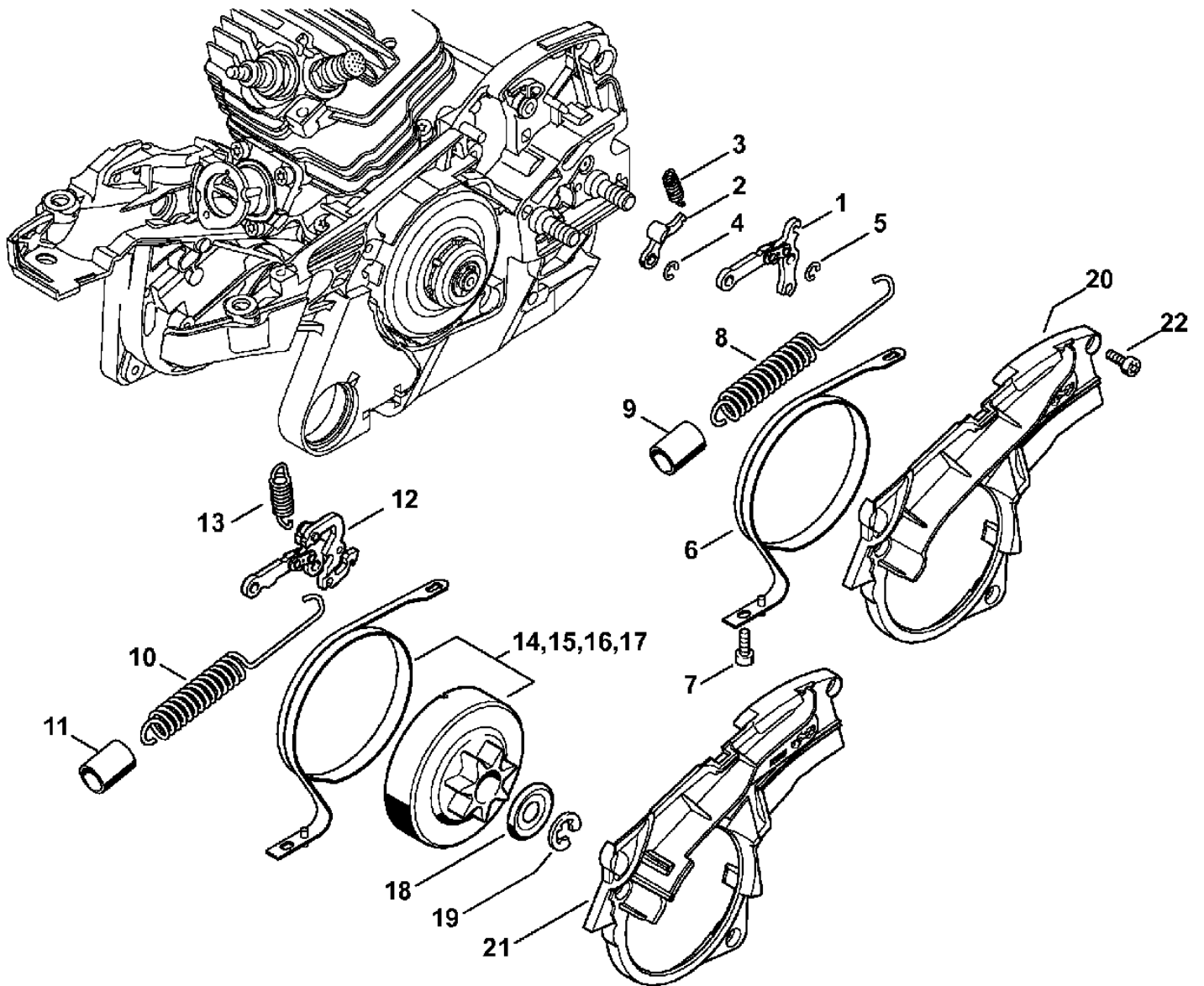


**Motorsägen / Benzin / MS 261, MS 261 C  
Stückliste (4/20): D - Kettenbremse**

<b>Art.Nr.</b>	<b>Artikel</b>	<b>Bild-Nr.</b>	<b>Stk-Zahl</b>
1128 160 5000	Benennung: Hebel Ausführungsart: MS 261, MS 261-VW, MS 261-VWZ, MS 261-Z, MS 261 C	1	1
1121 162 5010	Benennung: Hebel	2	1
0000 997 0628	Benennung: Feder	3	1
9460 624 0400	Benennung: Sicherungsscheibe DIN6799-4	4	1
9460 624 0400	Benennung: Sicherungsscheibe DIN6799-4 Ausführungsart: MS 261, MS 261-VW, MS 261-VWZ, MS 261-Z, MS 261 C	5	1
1141 160 5400	Benennung: Bremsband Ausführungsart: MS 261, MS 261-VW, MS 261-VWZ, MS 261-Z, MS 261 C	6	1
9022 313 0660	Benennung: Schraube IS-M4x12-10.9	7	1
1141 160 5500	Benennung: Zugfeder Ausführungsart: MS 261, MS 261-VW, MS 261-VWZ, MS 261-Z, MS 261 C	8	1
1141 162 8001	Benennung: Schlauch Ausführungsart: MS 261, MS 261-VW, MS 261-VWZ, MS 261-Z, MS 261 C	9	1
1141 160 5502	Benennung: Zugfeder Ausführungsart: MS 261 C-MQ, MS 261 C-MQ Z, MS 261 C-Q, MS 261 C-	10	1
1141 162 8000	Benennung: Schlauch Ausführungsart: MS 261 C-MQ, MS 261 C-MQ Z, MS 261 C-Q, MS 261 C-	11	1
1133 160 5000	Benennung: Bremshebel Ausführungsart: MS 261 C-MQ, MS 261 C-MQ Z, MS 261 C-Q, MS 261 C-	12	1
1125 162 7905	Benennung: Zugfeder Ausführungsart: MS 261 C-MQ, MS 261 C-MQ Z, MS 261 C-Q, MS 261 C-	13	1
1141 160 5416	Benennung: Bremsband 0.325" 7Z Ausführungsart: MS 261 C-Q, MS 261 C-Q Z	14	1
1141 160 5420	Benennung: Bremsband 0.325" 7Z Ausführungsart: MS 261 C-MQ, MS 261 C-MQ Z	15	1
1141 160 5411	Benennung: Bremsband 3/8" Picco 7Z (B) Ausführungsart: MS 261 C-Q, MS 261 C-Q Z	16	1
1141 160 5418	Benennung: Bremsband 3/8" Picco 7Z (B) Ausführungsart: MS 261 C-MQ, MS 261 C-MQ Z	17	1
0000 958 1022	Benennung: Scheibe Ø 27 mm Ausführungsart: MS 261 C-MQ, MS 261 C-MQ Z, MS 261 C-Q, MS 261 C-	18	1
9460 624 0801	Benennung: Sicherungsscheibe DIN6799-8x1,3 Ausführungsart: MS 261 C-MQ, MS 261 C-MQ Z, MS 261 C-Q, MS 261 C-	19	1
1141 021 1100	Benennung: Deckel Ausführungsart: MS 261, MS 261-VW, MS 261-VWZ, MS 261-Z, MS 261 C	20	1
1141 021 1102	Benennung: Deckel Ausführungsart: MS 261 C-BE, MS 261 C-BM	21	1
9022 313 0660	Benennung: Schraube IS-M4x12-10.9	22	3

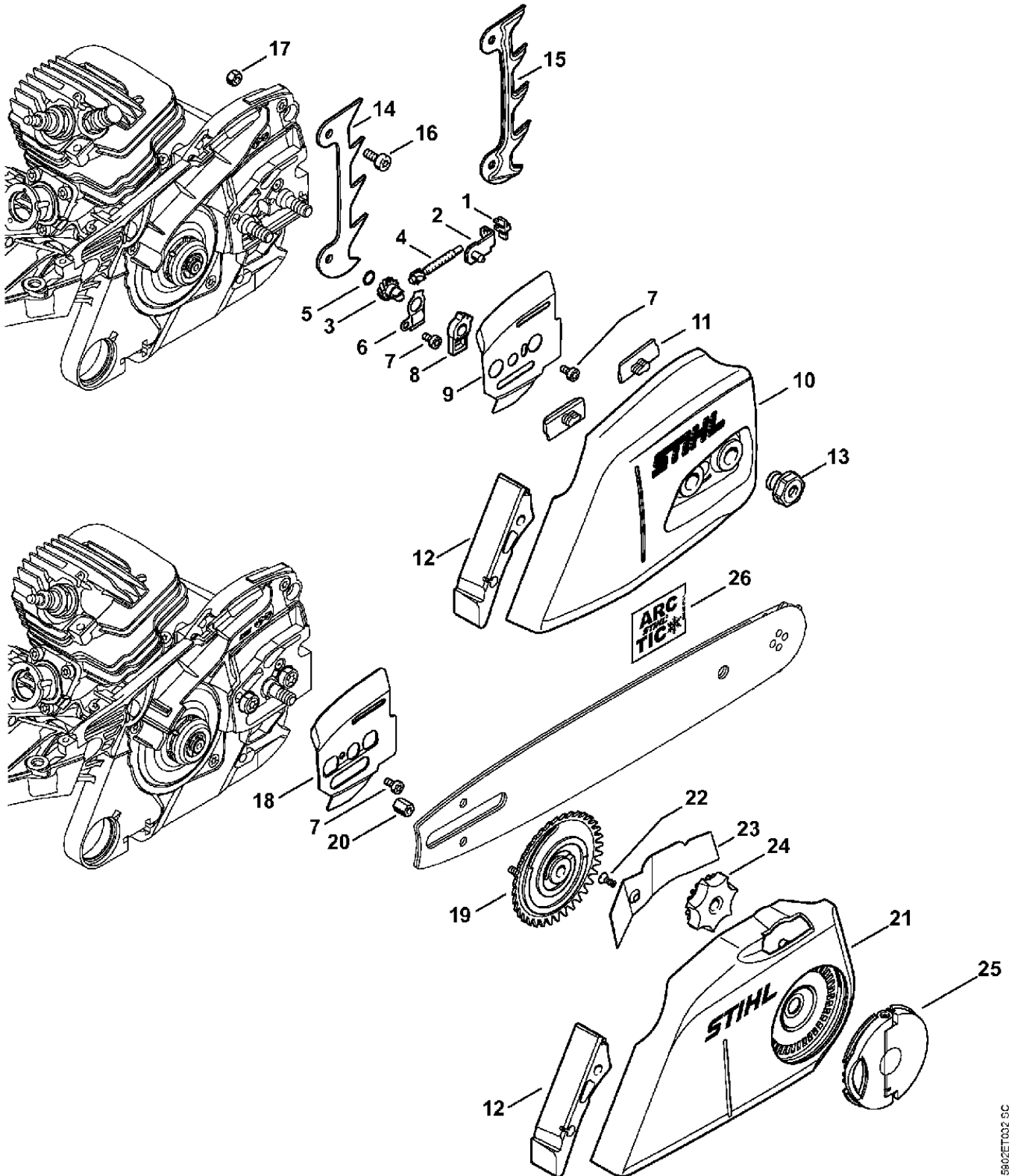


Motorsägen / Benzin / MS 261, MS 261 C  
Stückliste (4/20): D - Kettenbremse



**Motorsägen / Benzin / MS 261, MS 261 C**  
**Stückliste (5/20): E - Kettenspannvorrichtung, Kettenraddeckel**

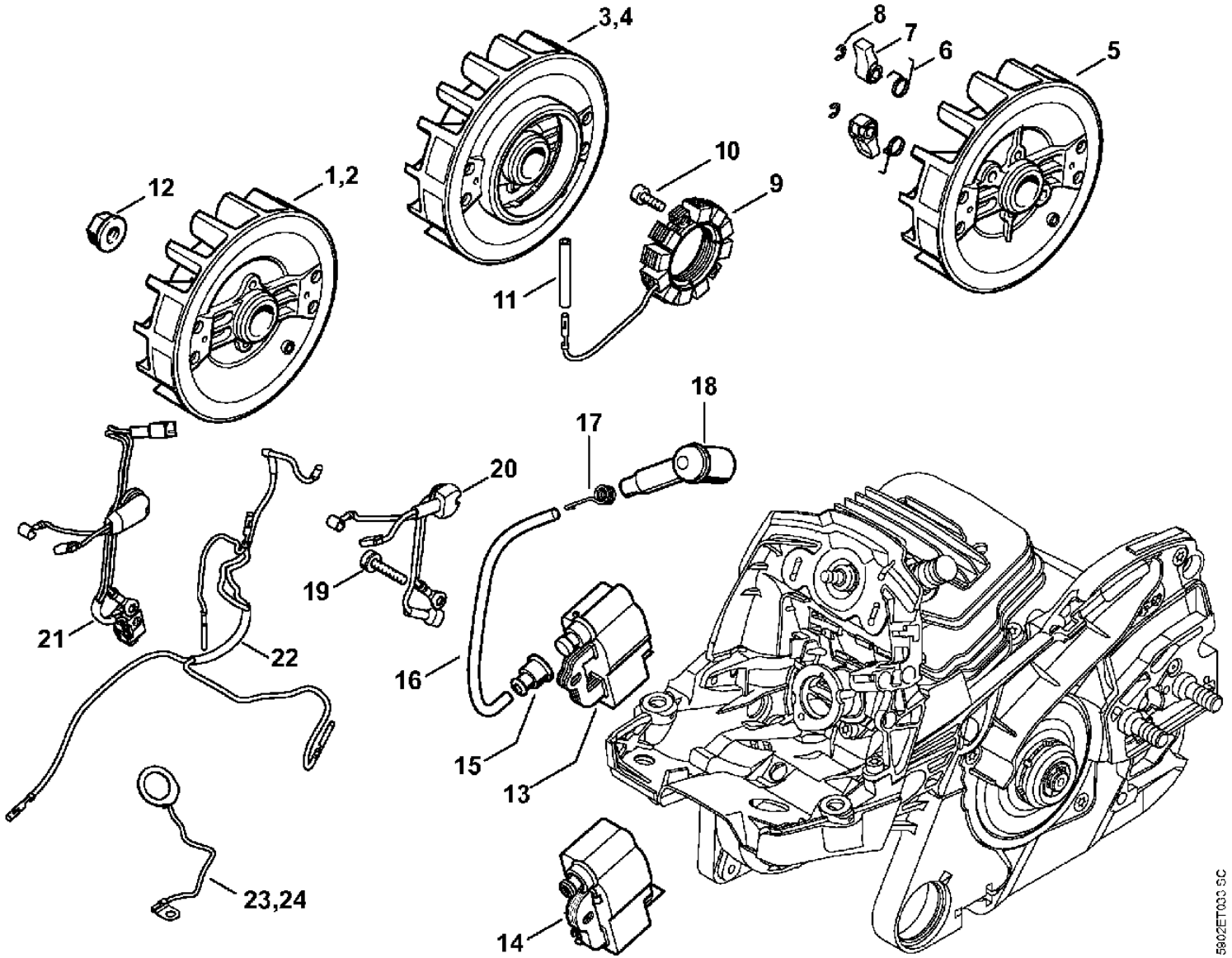
<b>Art.Nr.</b>	<b>Artikel</b>	<b>Bild-Nr.</b>	<b>Stk-Zahl</b>
1125 664 1400	Benennung: Druckstück Ausführungsart: MS 261, MS 261-VW, MS 261-VWZ, MS 261-Z, MS 261 C	1	1
1125 640 1900	Benennung: Spannschieber Ausführungsart: MS 261, MS 261-VW, MS 261-VWZ, MS 261-Z, MS 261 C	2	1
1125 007 1021	Benennung: Satz Stirnrad / Spannschraube Ausführungsart: MS 261, MS 261-VW, MS 261-VWZ, MS 261-Z, MS 261 C		1
	Benennung: Stirnrad (D) Ausführungsart: MS 261, MS 261-VW, MS 261-VWZ, MS 261-Z, MS 261 C	3	1
	Benennung: Spannschraube (D) Ausführungsart: MS 261, MS 261-VW, MS 261-VWZ, MS 261-Z, MS 261 C	4	1
9646 945 0490	Benennung: RDR DIN3770-B7x1,5 Ausführungsart: MS 261, MS 261-VW, MS 261-VWZ, MS 261-Z, MS 261 C	5	1
1122 664 2200	Benennung: Abdeckblech Ausführungsart: MS 261, MS 261-VW, MS 261-VWZ, MS 261-Z, MS 261 C	6	1
9022 313 0633	Benennung: Schraube IS-M4x8-10.9	7	1
1122 664 4500	Benennung: Stütze Ausführungsart: MS 261, MS 261-VW, MS 261-VWZ, MS 261-Z, MS 261 C	8	1
1141 664 1000	Benennung: Seitenblech innen 0,5 mm Ausführungsart: MS 261, MS 261-VW, MS 261-VWZ, MS 261-Z, MS 261 C	9	1
1141 640 1700	Benennung: Kettenraddeckel Ausführungsart: MS 261, MS 261-VW, MS 261-VWZ, MS 261-Z, MS 261 C	10	1
1121 648 6610	Benennung: Gleitleiste Ausführungsart: MS 261, MS 261-VW, MS 261-VWZ, MS 261-Z, MS 261 C	11	2
1135 656 1500	Benennung: Schutz	12	1
0000 995 0806	Benennung: Bundmutter M8 Ausführungsart: MS 261, MS 261-VW, MS 261-VWZ, MS 261-Z, MS 261 C	13	2
1110 664 0501	Benennung: Krallenanschlag Ausführungsart: MS 261, MS 261-VW, MS 261-VWZ, MS 261-Z, MS 261 C	14	1
1141 664 0502	Benennung: Krallenanschlag Ausführungsart: MS 261 C-BM, MS 261 C-M, MS 261 C-M VW, MS 261 C-	15	1
9022 341 0983	Benennung: Schraube IS-M5x16-12.9	16	2
9214 320 0700	Benennung: Sicherungsmutter DIN980-V M5-10	17	1
1141 664 1002	Benennung: Seitenblech innen Ausführungsart: MS 261 C-BE, MS 261 C-BM	18	1
1135 660 3000	Benennung: Spannscheibe Ausführungsart: MS 261 C-BE, MS 261 C-BM	19	1
1121 664 7301	Benennung: Mutter M4 Ausführungsart: MS 261 C-BE, MS 261 C-BM	20	1
1135 640 1702	Benennung: Kettenraddeckel Ausführungsart: MS 261 C-BE, MS 261 C-BM	21	1
9076 478 2996	Benennung: Schraube P4x12 Ausführungsart: MS 261 C-BE, MS 261 C-BM	22	1
1135 648 3800	Benennung: Abdeckblech Ausführungsart: MS 261 C-BE, MS 261 C-BM	23	1
1121 648 2200	Benennung: Spannrad Ausführungsart: MS 261 C-BE, MS 261 C-BM	24	1
1121 660 1000	Benennung: Flügelmutter Ausführungsart: MS 261 C-BE, MS 261 C-BM	25	1
0000 967 3714	Benennung: Hinweisschild ARCTIC Ausführungsart: MS 261 C-M VWZ Artic	26	1



**Motorsägen / Benzin / MS 261, MS 261 C  
Stückliste (6/20): F - Zündanlage, Kabelbaum**

<b>Art.Nr.</b>	<b>Artikel</b>	<b>Bild-Nr.</b>	<b>Stk-Zahl</b>
1141 400 1200	Benennung: Schwungrad Ausführungsart: MS 261, MS 261-Z, MS 261 C-Q, MS 261 C-Q Z TI: (25.2005)	1	1
1141 400 1220	Benennung: Schwungrad Ausführungsart: MS 261 C-BM, MS 261 C-M, MS 261 C-M Z, MS 261 C-M TI: (25.2005)	2	1
1141 400 1204	Benennung: Schwungrad Ausführungsart: MS 261-VW, MS 261-VWZ TI: (25.2005)	3	1
1141 400 1224	Benennung: Schwungrad Ausführungsart: MS 261 C-M VW, MS 261 C-M VWZ Artic TI: (25.2005)	4	1
1141 400 1202	Benennung: Schwungrad Ausführungsart: MS 261 C-BE TI: (25.2005)	5	1
0000 998 1100	Benennung: Schenkelfeder Ausführungsart: MS 261 C-BE	6	2
1139 195 7200	Benennung: Klinke Ausführungsart: MS 261 C-BE	7	2
9460 624 0320	Benennung: Sicherungsscheibe DIN6799-3,2 Ausführungsart: MS 261 C-BE	8	2
1138 404 3501	Benennung: Generator Ausführungsart: MS 261-VW, MS 261-VWZ, MS 261 C-M VW, MS 261 C-M	9	1
9022 313 0658	Benennung: Schraube IS-M4x12-8.8 Ausführungsart: MS 261-VW, MS 261-VWZ, MS 261 C-M VW, MS 261 C-M	10	2
1121 442 0402	Benennung: Isolierschlauch 35 mm Ausführungsart: MS 261-VW, MS 261-VWZ, MS 261 C-M VW, MS 261 C-M	11	1
0000 955 0802	Benennung: Bundmutter M8x1	12	1
1141 400 1302	Benennung: Zündmodul Ausführungsart: MS 261, MS 261-VW, MS 261-VWZ, MS 261-Z, MS 261 C	13	1
1141 400 4702	Benennung: Steuergerät Ausführungsart: MS 261 C-BM, MS 261 C-M, MS 261 C-M VW, MS 261 C-	14	1
0000 989 1002	Benennung: Schutztülle	15	1
	Benennung: Zündleitung 158 mm (D)	16	1
0000 405 0600	Benennung: Zündleitung 1 m (A,B)		1
0000 930 2251	Benennung: Zündleitung 10 m (A,B)		1
0000 998 0603	Benennung: Schenkelfeder	17	1
1106 405 1000	Benennung: Zündleitungsstecker	18	1
9022 341 0710	Benennung: Schraube IS-M4x20	19	2
1141 440 3000	Benennung: Kabelbaum Ausführungsart: MS 261, MS 261-VW, MS 261-VWZ, MS 261-Z, MS 261 C	20	1
1141 440 3020	Benennung: Kabelbaum Ausführungsart: MS 261 C-BM, MS 261 C-M, MS 261 C-M VW, MS 261 C-	21	1
1141 440 3002	Benennung: Kabelbaum Ausführungsart: MS 261-VW, MS 261-VWZ, MS 261 C-M VW, MS 261 C-M	22	1
1141 440 2202	Benennung: Masseleitung Ausführungsart: MS 261-VW, MS 261-VWZ, MS 261 C-M VW, MS 261 C-M TI: (58.2012)	23	1
1141 440 2200	Benennung: * Masseleitung Ausführungsart: MS 261-VW, MS 261-VWZ TI: (58.2012)	24	1

**Motorsägen / Benzin / MS 261, MS 261 C**  
**Stückliste (6/20): F - Zündanlage, Kabelbaum**



5902ET03C-SC

**Motorsägen / Benzin / MS 261, MS 261 C**  
**Stückliste (7/20): G - Anwerfvorrichtung, Handschutz**

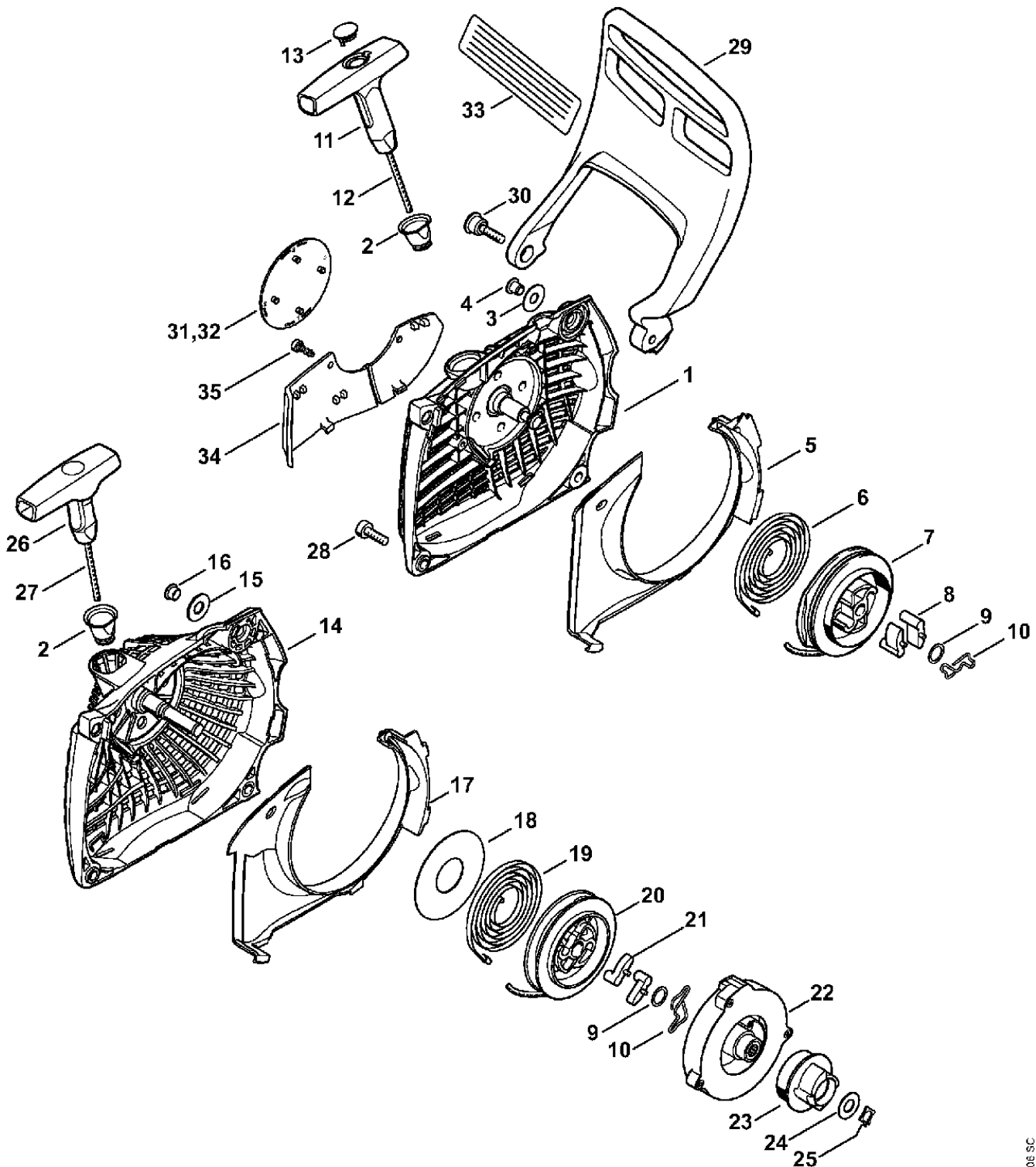
<b>Art.Nr.</b>	<b>Artikel</b>	<b>Bild-Nr.</b>	<b>Stk-Zahl</b>
1141 080 2104	Benennung: Lüftergehäuse mit Anwerfvorrichtung Ausführungsart: MS 261, MS 261-VW, MS 261-VWZ, MS 261-Z, MS 261 C TI: (08.2012)		1
1141 080 1806	Benennung: Lüftergehäuse Ausführungsart: MS 261, MS 261-VW, MS 261-VWZ, MS 261-Z, MS 261 C TI: (08.2012)	1	1
1110 084 9102	Benennung: Buchse	2	1
0000 958 0607	Benennung: Scheibe Ausführungsart: MS 261, MS 261-VW, MS 261-VWZ, MS 261-Z, MS 261 C	3	1
1141 084 0700	Benennung: Niet Ausführungsart: MS 261, MS 261-VW, MS 261-VWZ, MS 261-Z, MS 261 C	4	1
1141 084 7800	Benennung: Segment Ausführungsart: MS 261, MS 261-VW, MS 261-VWZ, MS 261-Z, MS 261 C	5	1
1135 190 0600	Benennung: Rückholfeder Ausführungsart: MS 261, MS 261-VW, MS 261-VWZ, MS 261-Z, MS 261 C	6	1
1128 195 0400	Benennung: Seilrolle Ausführungsart: MS 261, MS 261-VW, MS 261-VWZ, MS 261-Z, MS 261 C	7	1
1125 195 7200	Benennung: Klinke Ausführungsart: MS 261, MS 261-VW, MS 261-VWZ, MS 261-Z, MS 261 C	8	2
0000 958 0923	Benennung: Scheibe	9	1
1128 195 3500	Benennung: Feder	10	1
0000 190 3401	Benennung: Griff ElastoStart Ø 3,5 mm Ausführungsart: MS 261, MS 261-VW, MS 261-VWZ, MS 261-Z, MS 261 C	11	1
1113 195 8200	Benennung: Anwerfseil Ø 3,5x960 mm Ausführungsart: MS 261, MS 261-VW, MS 261-VWZ, MS 261-Z, MS 261 C	12	1
0000 930 2267	Benennung: Anwerfseil Ø 3,5 mm / 28 Stück (A,B) Ausführungsart: MS 261, MS 261-VW, MS 261-VWZ, MS 261-Z, MS 261 C		1
0000 195 7001	Benennung: Kappe Ausführungsart: MS 261, MS 261-VW, MS 261-VWZ, MS 261-Z, MS 261 C	13	1
1141 080 2106	Benennung: Lüftergehäuse mit Anwerfvorrichtung Ausführungsart: MS 261 C-BE, MS 261 C-BM TI: (08.2012)		1
1141 080 1808	Benennung: Lüftergehäuse Ausführungsart: MS 261 C-BE, MS 261 C-BM TI: (08.2012)	14	1
4117 162 8900	Benennung: Scheibe Ausführungsart: MS 261 C-BE, MS 261 C-BM	15	1
1141 988 8600	Benennung: Hülse Ausführungsart: MS 261 C-BE, MS 261 C-BM	16	1
1141 084 7802	Benennung: Segment Ausführungsart: MS 261 C-BE, MS 261 C-BM	17	1
1141 195 9004	Benennung: Scheibe Ausführungsart: MS 261 C-BE, MS 261 C-BM	18	1
1123 190 0600	Benennung: Rückholfeder Ausführungsart: MS 261 C-BE, MS 261 C-BM	19	1
1141 195 0400	Benennung: Seilrolle Ausführungsart: MS 261 C-BE, MS 261 C-BM	20	1
1123 195 7200	Benennung: Klinke Ausführungsart: MS 261 C-BE, MS 261 C-BM	21	2
1141 190 0700	Benennung: Federgehäuse Ausführungsart: MS 261 C-BE, MS 261 C-BM	22	1
1141 195 2000	Benennung: Mitnehmer Ausführungsart: MS 261 C-BE, MS 261 C-BM	23	1
0000 958 0810	Benennung: Scheibe Ausführungsart: MS 261 C-BE, MS 261 C-BM	24	1
9455 621 0575	Benennung: Sicherungsring 8x1 Ausführungsart: MS 261 C-BE, MS 261 C-BM	25	1
1121 195 3400	Benennung: Griff Ausführungsart: MS 261 C-BE, MS 261 C-BM	26	1
1141 195 8200	Benennung: Anwerfseil Ø 3x960 mm Ausführungsart: MS 261 C-BE, MS 261 C-BM	27	1
9022 341 0980	Benennung: Schraube IS-M5x16-12.9	28	3
1141 792 9100	Benennung: Handschutz	29	1
1141 790 6100	Benennung: Kombischraube M5	30	1

# Stihl

## **Motorsägen / Benzin / MS 261, MS 261 C** **Stückliste (7/20): G - Anwerfvorrichtung, Handschutz**

<b>Art.Nr.</b>	<b>Artikel</b>	<b>Bild-Nr.</b>	<b>Stk-Zahl</b>
1141 967 1500	Benennung: Typenschild MS 261 Ausführungsart: MS 261, MS 261-VW, MS 261-VWZ, MS 261-Z	31	1
1141 967 1502	Benennung: Typenschild MS 261 C Ausführungsart: MS 261 C-BE, MS 261 C-BM, MS 261 C-M, MS 261 C-M	32	1
0000 967 3630	Benennung: Hinweisschild USA	33	1
1141 007 1004	Benennung: Satz Abdeckplatte (B)	34	1
9075 478 3015	Benennung: Schraube IS-D4x15 (B)	35	2

Motorsägen / Benzin / MS 261, MS 261 C  
Stückliste (7/20): G - Anwerfvorrichtung, Handschutz

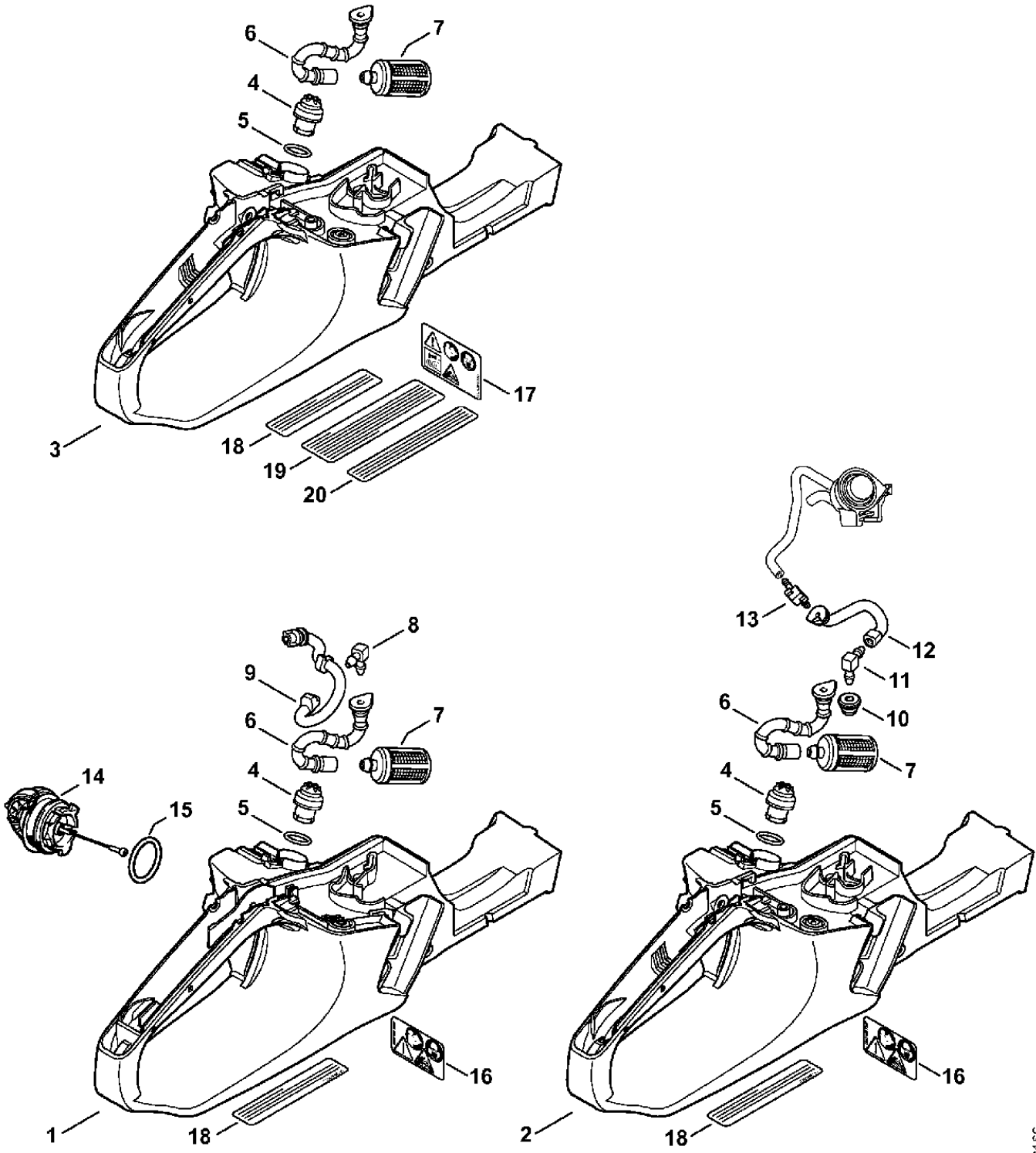




**Motorsägen / Benzin / MS 261, MS 261 C  
Stückliste (8/20): H - Tankgehäuse**

<b>Art.Nr.</b>	<b>Artikel</b>	<b>Bild-Nr.</b>	<b>Stk-Zahl</b>
1141 350 0824	Benennung: Tankgehäuse Ausführungsart: MS 261, MS 261-VW, MS 261-VWZ, MS 261-Z, MS 261 C TI: (08.2012)	1	1
1141 350 0826	Benennung: Tankgehäuse Ausführungsart: MS 261 C-BE, MS 261 C-BM TI: (08.2012)	2	1
1141 350 0828	Benennung: Tankgehäuse Ausführungsart: MS 261 C-MQ, MS 261 C-MQ Z, MS 261 C-Q, MS 261 C- TI: (08.2012)	3	1
0000 350 5800	Benennung: Tanklüftung	4	1
	Benennung: Runddichtring (D)	5	1
1141 358 7708	Benennung: Schlauch	6	1
0000 350 3515	Benennung: Saugkopf	7	1
4224 122 3900	Benennung: Winkelstutzen	8	1
1141 358 7710	Benennung: Schlauch	9	1
1141 989 0600	Benennung: Tülle Ausführungsart: MS 261 C-BE, MS 261 C-BM	10	1
4224 122 3900	Benennung: Winkelstutzen Ausführungsart: MS 261 C-BE, MS 261 C-BM	11	1
1141 358 7702	Benennung: Schlauch Ausführungsart: MS 261 C-BE, MS 261 C-BM	12	1
0000 353 2600	Benennung: Winkelstutzen Ausführungsart: MS 261 C-BE, MS 261 C-BM	13	1
0000 350 0532	Benennung: Tankverschluss TI: (08.2012)	14	1
9645 948 7734	Benennung: RDR N 25x3,5 TI: (08.2012)	15	1
0000 967 7247	Benennung: Warnhinweis Piktogramm MS Ausführungsart: MS 261, MS 261-VW, MS 261-VWZ, MS 261-Z, MS 261 C	16	1
0000 967 7251	Benennung: Warnhinweis Piktogramm QS Ausführungsart: MS 261 C-MQ, MS 261 C-MQ Z, MS 261 C-Q, MS 261 C-	17	1
0000 967 3500	Benennung: Hinweisschild USA	18	1
0000 967 3918	Benennung: Hinweisschild USA Ausführungsart: MS 261 C-MQ Z, MS 261 C-Q Z	19	1
0000 967 4019	Benennung: Hinweisschild CDN Ausführungsart: MS 261 C-Q, MS 261 C-Q Z	20	1

Motorsägen / Benzin / MS 261, MS 261 C  
Stückliste (8/20): H - Tankgehäuse

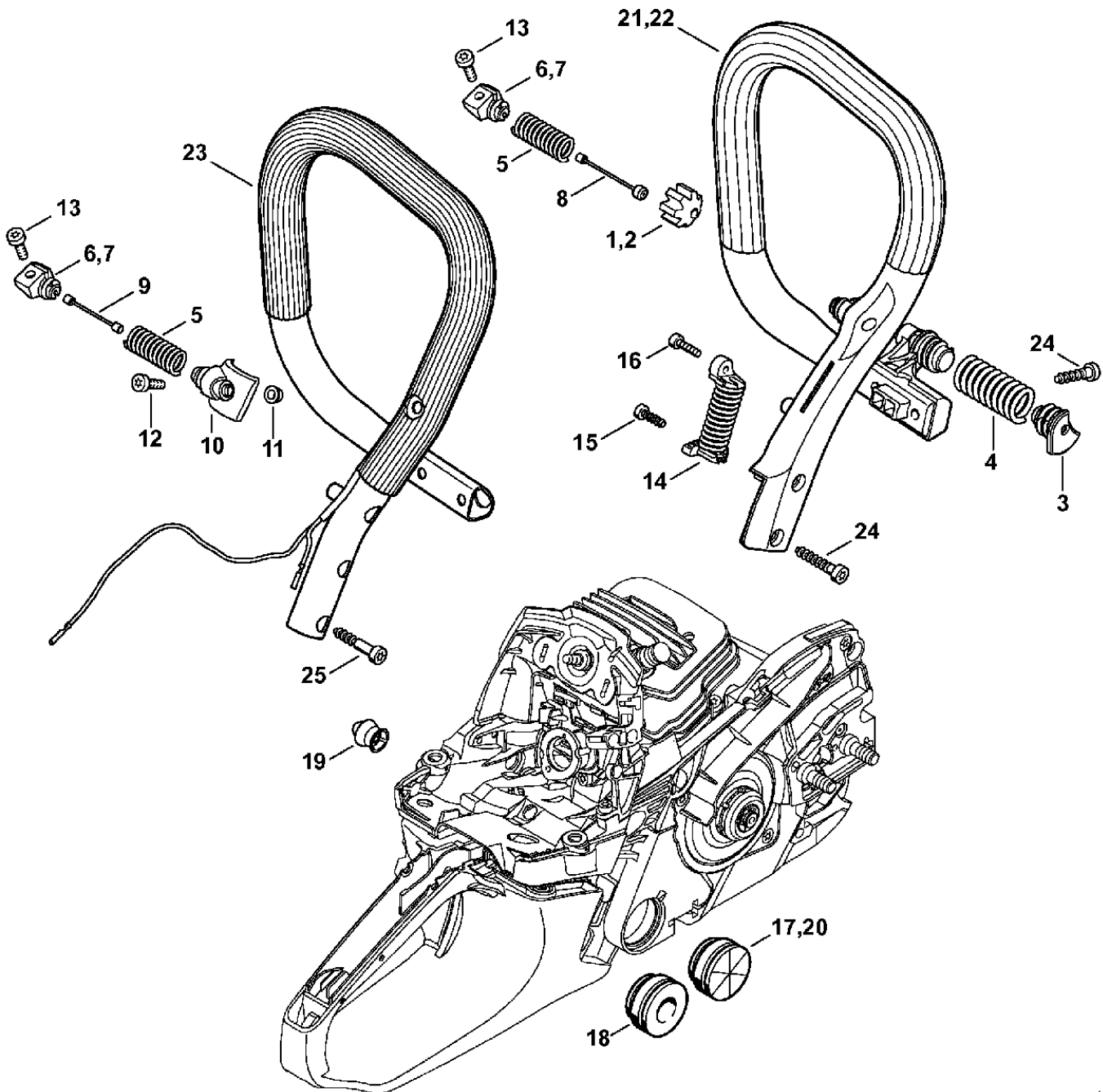


5902ET034 SC

**Motorsägen / Benzin / MS 261, MS 261 C  
Stückliste (9/20): J - AV-System, Griffrohr**

<b>Art.Nr.</b>	<b>Artikel</b>	<b>Bild-Nr.</b>	<b>Stk-Zahl</b>
1141 791 2802	Benennung: Ringpuffer Ausführungsart: MS 261, MS 261-VW, MS 261 C-BE, MS 261 C-BM, MS 2	1	1
1135 791 2800	Benennung: Ringpuffer Ausführungsart: MS 261-VWZ, MS 261-Z, MS 261 C-M VWZ Artic, MS 26	2	1
1141 792 2900	Benennung: Lagerstopfen	3	1
1141 791 3112	Benennung: Feder	4	1
1141 791 3102	Benennung: Feder	5	1
1141 792 2902	Benennung: Lagerstopfen Ausführungsart: MS 261, MS 261-VW, MS 261-VWZ, MS 261-Z, MS 261 C	6	1
1141 792 2910	Benennung: Lagerstopfen Ausführungsart: MS 261 C-BM, MS 261 C-M, MS 261 C-M VW, MS 261 C-	7	1
1135 790 8100	Benennung: Sicherung Ausführungsart: MS 261, MS 261-Z, MS 261 C-BE, MS 261 C-BM, MS 26	8	1
1137 790 8100	Benennung: Sicherung Ausführungsart: MS 261-VW, MS 261-VWZ, MS 261 C-M VW, MS 261 C-M	9	1
1141 790 3800	Benennung: Lagerstopfen Ausführungsart: MS 261-VW, MS 261-VWZ, MS 261 C-M VW, MS 261 C-M	10	1
0000 963 0808	Benennung: Buchse Ausführungsart: MS 261-VW, MS 261-VWZ, MS 261 C-M VW, MS 261 C-M	11	1
9022 341 0983	Benennung: Schraube IS-M5x16-12.9 Ausführungsart: MS 261-VW, MS 261-VWZ, MS 261 C-M VW, MS 261 C-M	12	1
9022 341 0983	Benennung: Schraube IS-M5x16-12.9	13	1
1141 790 8304	Benennung: AV-Feder	14	1
9074 477 4130	Benennung: Schraube IS-P5x16	15	1
9022 313 0680	Benennung: Schraube IS-M4x16-8.8	16	1
1138 791 5903	Benennung: Anschlagpuffer Ausführungsart: MS 261, MS 261-VW, MS 261 C-BE, MS 261 C-Q	17	1
1141 791 5908	Benennung: Anschlagpuffer Ausführungsart: MS 261 C-BM, MS 261 C-M, MS 261 C-M VW, MS 261 C-	18	1
1141 791 5902	Benennung: Anschlagpuffer	19	1
1140 791 5901	Benennung: Anschlagpuffer Ausführungsart: MS 261-VWZ, MS 261-Z, MS 261 C-Q Z	20	1
1141 791 1700	Benennung: Griffrohr Ausführungsart: MS 261, MS 261-Z, MS 261 C-M, MS 261 C-M Z, MS 26	21	1
1141 791 1702	Benennung: Griffrohr Ausführungsart: MS 261 C-BE, MS 261 C-BM	22	1
1141 790 1700	Benennung: Griffrohr Ausführungsart: MS 261-VW, MS 261-VWZ, MS 261 C-M VW, MS 261 C-M	23	1
9074 478 4675	Benennung: Schraube IS-P6x32,5 Ausführungsart: MS 261, MS 261-Z, MS 261 C-BE, MS 261 C-BM, MS 26	24	4
9074 478 4655	Benennung: Schraube IS-P6x30 Ausführungsart: MS 261-VW, MS 261-VWZ, MS 261 C-M VW, MS 261 C-M	25	4

Motorsägen / Benzin / MS 261, MS 261 C  
Stückliste (9/20): J - AV-System, Griffrohr



**Motorsägen / Benzin / MS 261, MS 261 C  
Stückliste (10/20): K - Haube, Luftführung**

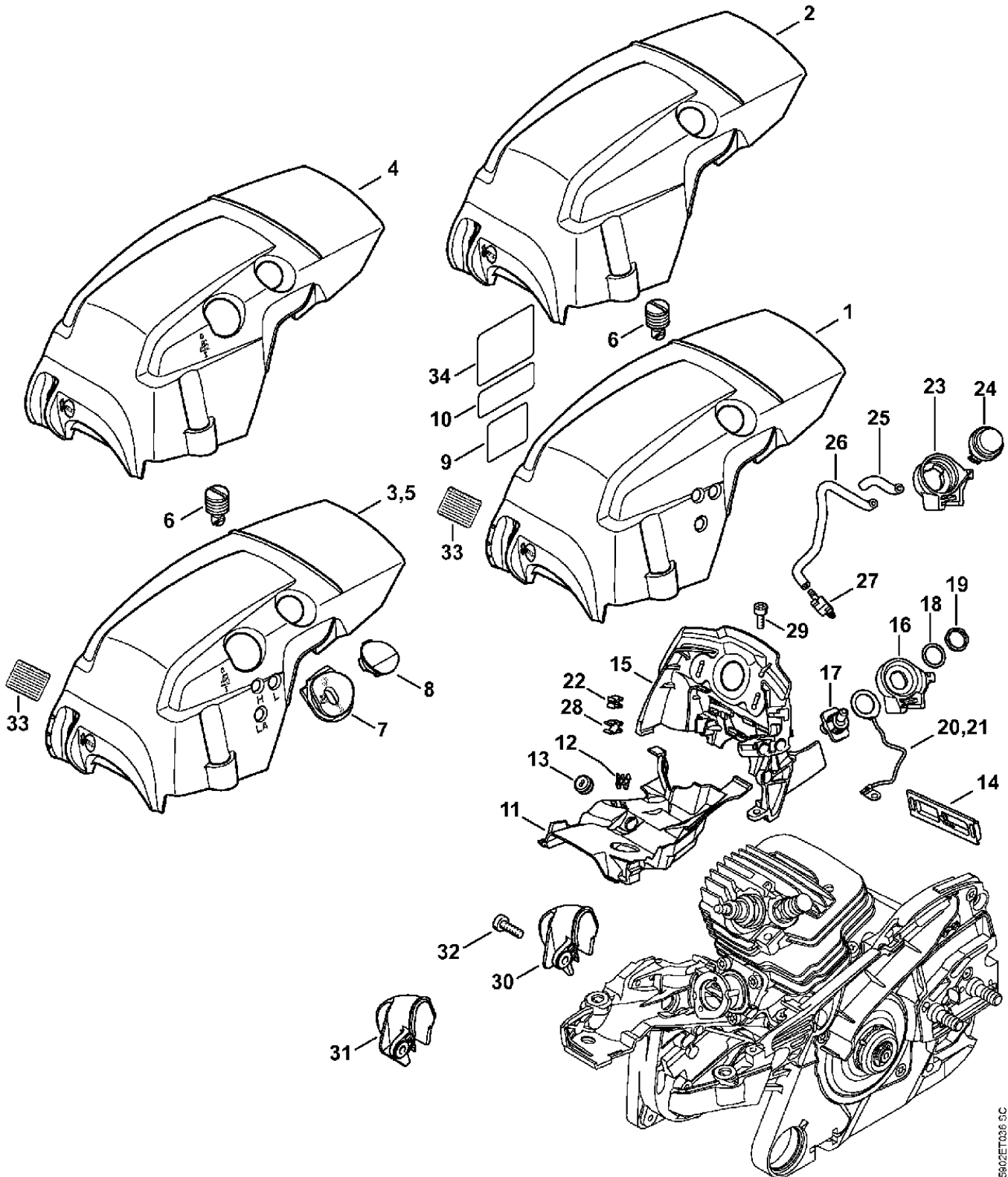
<b>Art.Nr.</b>	<b>Artikel</b>	<b>Bild-Nr.</b>	<b>Stk-Zahl</b>
1141 080 1600	Benennung: Haube Ausführungsart: MS 261, MS 261-Z, MS 261 C-Q, MS 261 C-Q Z	1	1
1141 080 1620	Benennung: Haube Ausführungsart: MS 261 C-BM, MS 261 C-M, MS 261 C-M Z, MS 261 C-M	2	1
1141 080 1614	Benennung: Haube Ausführungsart: MS 261-VW, MS 261-VWZ	3	1
1141 080 1634	Benennung: Haube Ausführungsart: MS 261 C-M VW, MS 261 C-M VWZ Artic	4	1
1141 080 1612	Benennung: Haube Ausführungsart: MS 261 C-BE	5	1
1140 140 9200	Benennung: Verschluss	6	3
1141 432 9300	Benennung: Tülle Ausführungsart: MS 261-VW, MS 261-VWZ, MS 261 C-M VW, MS 261 C-M	7	1
1141 084 7100	Benennung: Kappe Ausführungsart: MS 261 C-BE	8	1
0000 967 4058	Benennung: Warnhinweis Piktogramm Tankdeckel USA Ausführungsart: MS 261-VWZ, MS 261-Z, MS 261 C-Q Z TI: (08.2012)	9	1
0000 967 3749	Benennung: * Warnhinweis Piktogramm Tankdeckel USA Ausführungsart: MS 261-VWZ, MS 261-Z, MS 261 C-Q Z TI: (08.2012)	10	1
1141 087 3002	Benennung: Luftführungshaube	11	1
1141 701 3302	Benennung: Kabelklemme Ausführungsart: MS 261-VW, MS 261-VWZ, MS 261 C-M VW, MS 261 C-M	12	1
0000 989 0808	Benennung: Regenschutztülle Ausführungsart: MS 261-VW, MS 261-VWZ, MS 261 C-M VW, MS 261 C-M	13	1
1141 084 4100	Benennung: Schieber	14	1
1141 087 3004	Benennung: Luftführungshaube TI: (58.2012)	15	1
1141 435 6000	Benennung: Halter Ausführungsart: MS 261-VW, MS 261-VWZ, MS 261 C-M VW, MS 261 C-M	16	1
1138 430 0502	Benennung: Schalter Ausführungsart: MS 261-VW, MS 261-VWZ, MS 261 C-M VW, MS 261 C-M	17	1
0000 958 1511	Benennung: Scheibe Ausführungsart: MS 261-VW, MS 261-VWZ, MS 261 C-M VW, MS 261 C-M	18	1
1128 432 2200	Benennung: Sechskantmutter Ausführungsart: MS 261-VW, MS 261-VWZ, MS 261 C-M VW, MS 261 C-M	19	1
1141 440 2202	Benennung: Masseleitung Ausführungsart: MS 261-VW, MS 261-VWZ, MS 261 C-M VW, MS 261 C-M TI: (58.2012)	20	1
1141 440 2200	Benennung: * Masseleitung Ausführungsart: MS 261-VW, MS 261-VWZ TI: (58.2012)	21	1
1141 701 3300	Benennung: Kabelklemme Ausführungsart: MS 261-VW, MS 261-VWZ, MS 261 C-M VW, MS 261 C-M	22	1
1141 352 8200	Benennung: Halter Ausführungsart: MS 261 C-BE	23	1
0000 350 6201	Benennung: Kraftstoffpumpe Ausführungsart: MS 261 C-BE	24	1
	Benennung: Schlauch 2,2x5,4x53 mm, R5 (D) Ausführungsart: MS 261 C-BE	25	1
	Benennung: Schlauch 2,2x5,4x155 mm, R5 (D) Ausführungsart: MS 261 C-BE	26	1
0000 937 5006	Benennung: Schlauch 2,2x5,4 mm x 1 m, R5 (A,B) Ausführungsart: MS 261 C-BE		1

---

**Motorsägen / Benzin / MS 261, MS 261 C  
Stückliste (10/20): K - Haube, Luftführung**

<b>Art.Nr.</b>	<b>Artikel</b>	<b>Bild-Nr.</b>	<b>Stk-Zahl</b>
0000 353 2600	Benennung: Winkelstutzen Ausführungsart: MS 261 C-BE	27	1
1141 122 2500	Benennung: Schlauchklemme Ausführungsart: MS 261 C-BE	28	1
9022 313 0660	Benennung: Schraube IS-M4x12-10.9 Ausführungsart: MS 261-VW, MS 261-VWZ, MS 261 C-M VW, MS 261 C-M	29	1
1141 141 7500	Benennung: Vorabscheider Ausführungsart: MS 261, MS 261-VW, MS 261-VWZ, MS 261-Z, MS 261 C	30	1
1141 141 7520	Benennung: Vorabscheider Ausführungsart: MS 261 C-BM, MS 261 C-M, MS 261 C-M VW, MS 261 C-	31	1
9022 341 0980	Benennung: Schraube IS-M5x16-12.9	32	1
0000 967 4055	Benennung: Warnhinweis Funkenschutzsieb USA Ausführungsart: MS 261-VWZ, MS 261-Z, MS 261 C-Q Z	33	1
0000 967 7252	Benennung: Warnhinweis Piktogramm Tankdeckel USA Ausführungsart: MS 261-VWZ, MS 261-Z, MS 261 C-M VWZ Artic, MS 26	34	1

Motorsägen / Benzin / MS 261, MS 261 C  
Stückliste (10/20): K - Haube, Luftführung



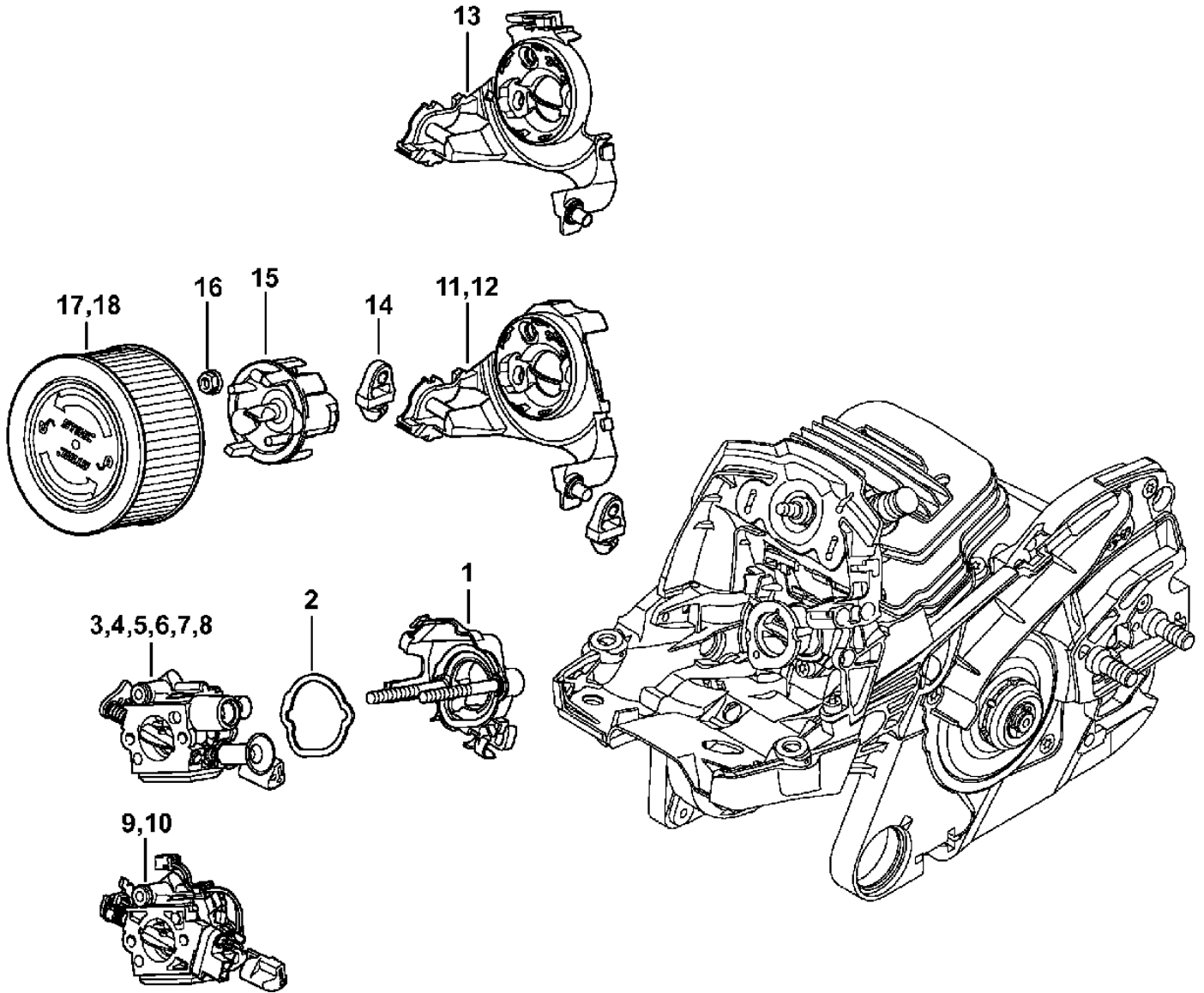
---

**Motorsägen / Benzin / MS 261, MS 261 C**  
**Stückliste (11/20): L - Vergaserträger, Luftfilter**

<b>Art.Nr.</b>	<b>Artikel</b>	<b>Bild-Nr.</b>	<b>Stk-Zahl</b>
1141 120 0901	Benennung: Vergaserträger TI: (58.2012)	1	1
1141 121 8600	Benennung: Scheibe	2	1
1141 120 0616	Benennung: Vergaser C1Q-S252 Ausführungsart: MS 261, MS 261-Z, MS 261 C-Q, MS 261 C-Q Z TI: (58.2012)	3	1
1141 120 0606	Benennung: * Vergaser C1Q-S211 Ausführungsart: MS 261, MS 261-Z, MS 261 C-Q, MS 261 C-Q Z TI: (58.2012)	4	1
1141 120 0617	Benennung: Vergaser C1Q-S253 Ausführungsart: MS 261-VW, MS 261-VWZ TI: (58.2012)	5	1
1141 120 0612	Benennung: * Vergaser C1Q-S213 Ausführungsart: MS 261-VW, MS 261-VWZ TI: (58.2012)	6	1
1141 120 0618	Benennung: Vergaser C1Q-S254 Ausführungsart: MS 261 C-BE TI: (58.2012)	7	1
1141 120 0610	Benennung: * Vergaser C1Q-S212 Ausführungsart: MS 261 C-BE TI: (58.2012)	8	1
1141 120 0620	Benennung: Vergaser C1Q-S229 Ausführungsart: MS 261 C-BM, MS 261 C-M, MS 261 C-M Z, MS 261 C-M	9	1
1141 120 0624	Benennung: Vergaser C1Q-S231 Ausführungsart: MS 261 C-M VW, MS 261 C-M VWZ Artic	10	1
1141 141 0900	Benennung: Filterboden Ausführungsart: MS 261, MS 261-Z, MS 261 C-BE, MS 261 C-Q, MS 261	11	1
1141 141 0902	Benennung: Filterboden Ausführungsart: MS 261-VW, MS 261-VWZ	12	1
1141 141 0920	Benennung: Filterboden Ausführungsart: MS 261 C-BM, MS 261 C-M, MS 261 C-M VW, MS 261 C-	13	1
1141 122 9902	Benennung: Puffer	14	2
1141 121 6900	Benennung: Pralltopf	15	1
9216 261 0700	Benennung: Mutter EN1664-M5-8	16	2
1141 120 1604	Benennung: Luftfilter HD2	17	1
1141 120 1602	Benennung: Luftfilter PA (B) Ausführungsart: MS 261-VW, MS 261-VWZ	18	1



**Motorsägen / Benzin / MS 261, MS 261 C**  
**Stückliste (11/20): L - Vergaserträger, Luftfilter**



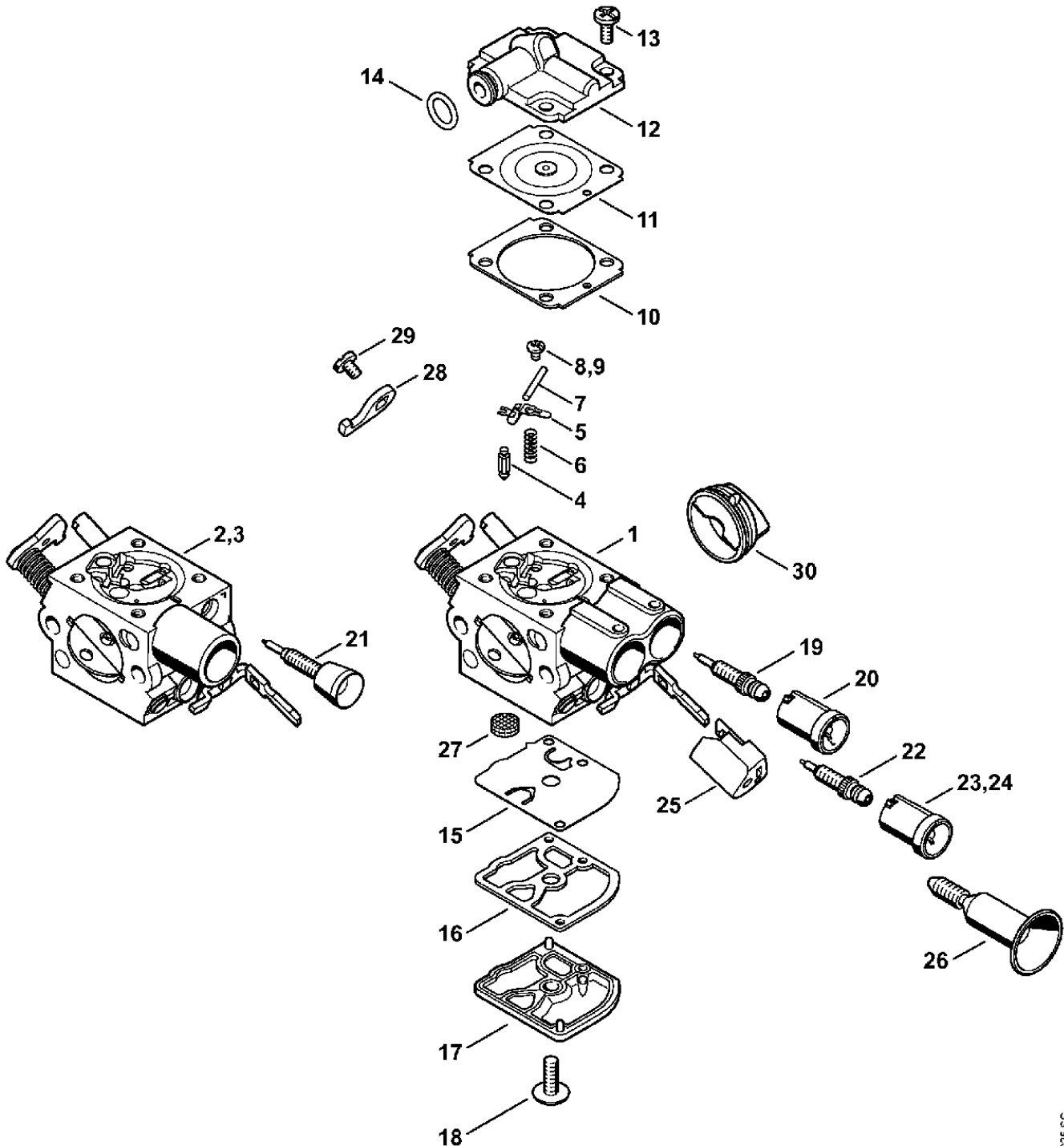
**Motorsägen / Benzin / MS 261, MS 261 C**  
**Stückliste (12/20): M - Vergaser C1Q-S252, C1Q-S211, C1Q-S178D**

<b>Art.Nr.</b>	<b>Artikel</b>	<b>Bild-Nr.</b>	<b>Stk-Zahl</b>
1141 120 0616	Benennung: Vergaser C1Q-S252 Ausführungsart: MS 261, MS 261-Z, MS 261 C-Q, MS 261 C-Q Z TI: (58.2012)	1	1
1141 120 0606	Benennung: * Vergaser C1Q-S211 Ausführungsart: MS 261, MS 261-Z, MS 261 C-Q, MS 261 C-Q Z TI: (58.2012)	2	1
1141 120 0600	Benennung: * Vergaser C1Q-S178D (C) Ausführungsart: MS 261, MS 261-Z, MS 261 C-Q, MS 261 C-Q Z TI: (39.2011)	3	1
4116 121 5100	Benennung: Einlassnadel Ausführungsart: MS 261, MS 261-Z, MS 261 C-Q, MS 261 C-Q Z	4	1
1125 121 5000	Benennung: Einlassregelhebel Ausführungsart: MS 261, MS 261-Z, MS 261 C-Q, MS 261 C-Q Z	5	1
1128 122 3000	Benennung: Feder Ausführungsart: MS 261, MS 261-Z, MS 261 C-Q, MS 261 C-Q Z	6	1
1120 121 9200	Benennung: Achse Ausführungsart: MS 261, MS 261-Z, MS 261 C-Q, MS 261 C-Q Z	7	1
0000 122 7101	Benennung: Schraube Ausführungsart: MS 261, MS 261-Z, MS 261 C-Q, MS 261 C-Q Z	8	1
4241 122 6600	Benennung: * Bundschraube Ausführungsart: MS 261, MS 261-Z, MS 261 C-Q, MS 261 C-Q Z TI: (39.2011)	9	1
1141 129 0900	Benennung: Dichtung Ausführungsart: MS 261, MS 261-Z, MS 261 C-Q, MS 261 C-Q Z	10	1
1141 121 4700	Benennung: Regelmembrane Ausführungsart: MS 261, MS 261-Z, MS 261 C-Q, MS 261 C-Q Z	11	1
1141 121 0800	Benennung: Abschlussdeckel Ausführungsart: MS 261, MS 261-Z, MS 261 C-Q, MS 261 C-Q Z	12	1
1120 122 6601	Benennung: Bundschraube Ausführungsart: MS 261, MS 261-Z, MS 261 C-Q, MS 261 C-Q Z	13	4
9646 945 0490	Benennung: RDR DIN3770-B7x1,5 Ausführungsart: MS 261, MS 261-Z, MS 261 C-Q, MS 261 C-Q Z	14	1
1129 121 4800	Benennung: Pumpenmembrane Ausführungsart: MS 261, MS 261-Z, MS 261 C-Q, MS 261 C-Q Z	15	1
1123 129 0905	Benennung: Dichtung Ausführungsart: MS 261, MS 261-Z, MS 261 C-Q, MS 261 C-Q Z	16	1
1139 121 0800	Benennung: Abschlussdeckel Ausführungsart: MS 261, MS 261-Z, MS 261 C-Q, MS 261 C-Q Z	17	1
1120 122 7800	Benennung: Linsensenkschraube Ausführungsart: MS 261, MS 261-Z, MS 261 C-Q, MS 261 C-Q Z	18	1
1141 120 6800	Benennung: Leerlaufstellschraube Ausführungsart: MS 261, MS 261-Z, MS 261 C-Q, MS 261 C-Q Z TI: (58.2012)	19	1
0000 121 2704	Benennung: Kappe Ausführungsart: MS 261, MS 261-Z, MS 261 C-Q, MS 261 C-Q Z TI: (58.2012)	20	1
1141 122 6800	Benennung: * Leerlaufstellschraube Ausführungsart: MS 261, MS 261-Z, MS 261 C-Q, MS 261 C-Q Z TI: (58.2012)	21	1
1141 122 6700	Benennung: Hauptstellschraube Ausführungsart: MS 261, MS 261-Z, MS 261 C-Q, MS 261 C-Q Z	22	1
1141 121 2704	Benennung: Kappe Ausführungsart: MS 261, MS 261-Z, MS 261 C-Q, MS 261 C-Q Z	23	1
1141 121 2702	Benennung: * Kappe Ausführungsart: MS 261, MS 261-Z, MS 261 C-Q, MS 261 C-Q Z TI: (20.2011)	24	1
1141 121 2700	Benennung: Kappe Ausführungsart: MS 261, MS 261-Z, MS 261 C-Q, MS 261 C-Q Z	25	1
1141 122 6200	Benennung: Leerlaufanschlagschraube Ausführungsart: MS 261, MS 261-Z, MS 261 C-Q, MS 261 C-Q Z	26	1
1123 121 7800	Benennung: Sieb Ausführungsart: MS 261, MS 261-Z, MS 261 C-Q, MS 261 C-Q Z	27	1
1141 121 6600	Benennung: Hebel Ausführungsart: MS 261, MS 261-Z, MS 261 C-Q, MS 261 C-Q Z	28	1

# Stihl

## **Motorsägen / Benzin / MS 261, MS 261 C** **Stückliste (12/20): M - Vergaser C1Q-S252, C1Q-S211, C1Q-S178D**

<b>Art.Nr.</b>	<b>Artikel</b>	<b>Bild-Nr.</b>	<b>Stk-Zahl</b>
9079 319 0280	Benennung: Schraube M3x3,5 Ausführungsart: MS 261, MS 261-Z, MS 261 C-Q, MS 261 C-Q Z	29	1
1141 121 9402	Benennung: Ring Ausführungsart: MS 261, MS 261-Z, MS 261 C-Q, MS 261 C-Q Z	30	1
1141 007 1006	Benennung: Satz Vergaserteile (B) Ausführungsart: MS 261, MS 261-Z, MS 261 C-Q, MS 261 C-Q Z		1



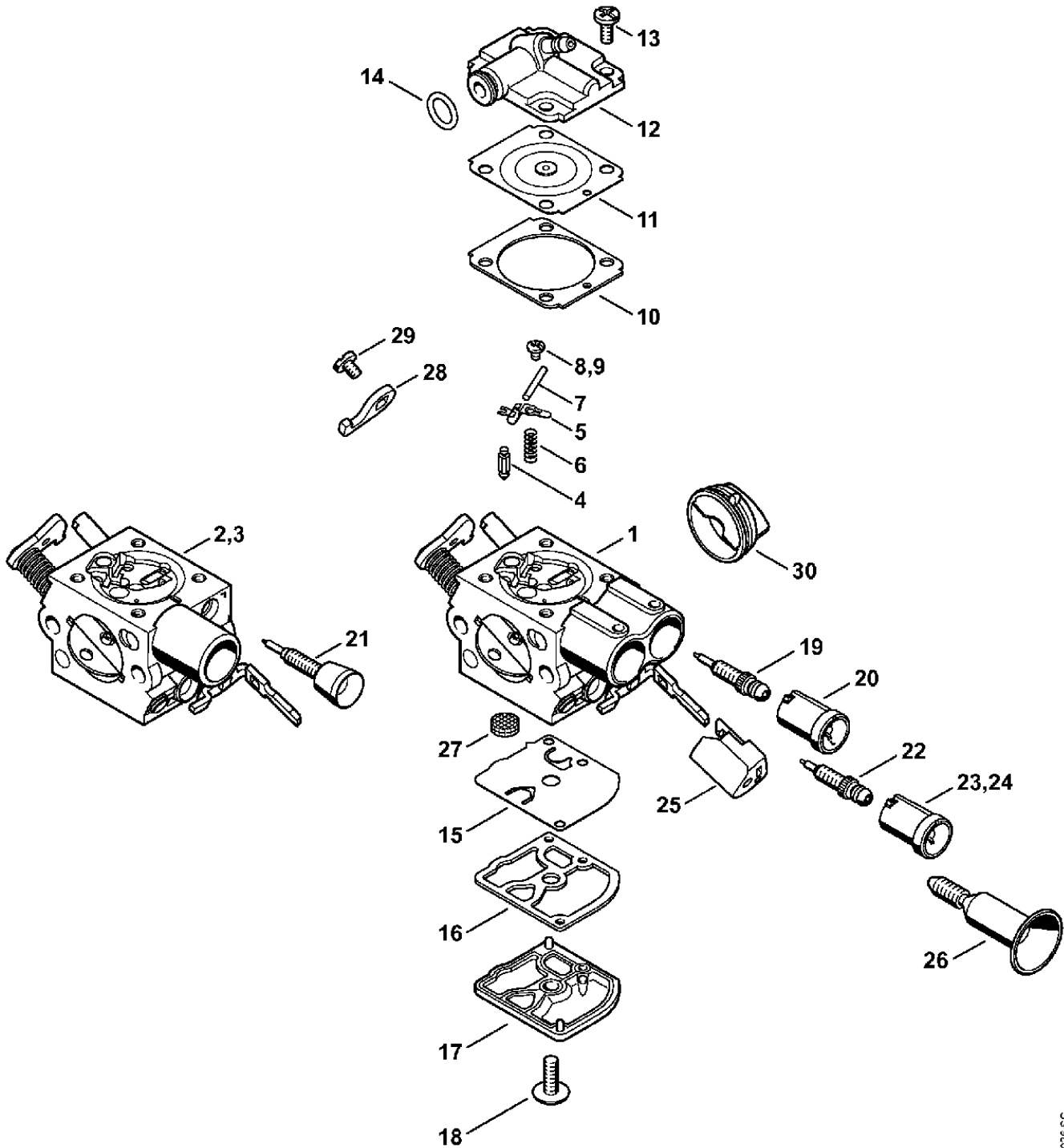
**Motorsägen / Benzin / MS 261, MS 261 C**  
**Stückliste (13/20): N - Vergaser C1Q-S253, C1Q-S212, C1Q-S179D**

<b>Art.Nr.</b>	<b>Artikel</b>	<b>Bild-Nr.</b>	<b>Stk-Zahl</b>
1141 120 0617	Benennung: Vergaser C1Q-S253 Ausführungsart: MS 261 C-BE TI: (58.2012)	1	1
1141 120 0610	Benennung: * Vergaser C1Q-S212 Ausführungsart: MS 261 C-BE TI: (58.2012)	2	1
1141 120 0602	Benennung: * Vergaser C1Q-S179D (C) Ausführungsart: MS 261 C-BE TI: (39.2011)	3	1
4116 121 5100	Benennung: Einlassnadel Ausführungsart: MS 261 C-BE	4	1
1125 121 5000	Benennung: Einlassregelhebel Ausführungsart: MS 261 C-BE	5	1
1128 122 3000	Benennung: Feder Ausführungsart: MS 261 C-BE	6	1
1120 121 9200	Benennung: Achse Ausführungsart: MS 261 C-BE	7	1
0000 122 7101	Benennung: Schraube Ausführungsart: MS 261 C-BE	8	1
4241 122 6600	Benennung: * Bundschraube Ausführungsart: MS 261 C-BE TI: (39.2011)	9	1
1141 129 0900	Benennung: Dichtung Ausführungsart: MS 261 C-BE	10	1
1141 121 4700	Benennung: Regelmembrane Ausführungsart: MS 261 C-BE	11	1
1141 121 0802	Benennung: Abschlussdeckel Ausführungsart: MS 261 C-BE	12	1
1120 122 6601	Benennung: Bundschraube Ausführungsart: MS 261 C-BE	13	4
9646 945 0490	Benennung: RDR DIN3770-B7x1,5 Ausführungsart: MS 261 C-BE	14	1
1129 121 4800	Benennung: Pumpenmembrane Ausführungsart: MS 261 C-BE	15	1
1123 129 0905	Benennung: Dichtung Ausführungsart: MS 261 C-BE	16	1
1139 121 0800	Benennung: Abschlussdeckel Ausführungsart: MS 261 C-BE	17	1
1120 122 7800	Benennung: Linsensenkschraube Ausführungsart: MS 261 C-BE	18	1
1141 120 6800	Benennung: Leerlaufstellschraube Ausführungsart: MS 261 C-BE TI: (58.2012)	19	1
0000 121 2704	Benennung: Kappe Ausführungsart: MS 261 C-BE TI: (58.2012)	20	1
1141 122 6800	Benennung: * Leerlaufstellschraube Ausführungsart: MS 261 C-BE TI: (58.2012)	21	1
1141 122 6700	Benennung: Hauptstellschraube Ausführungsart: MS 261 C-BE	22	1
1141 121 2704	Benennung: Kappe Ausführungsart: MS 261 C-BE	23	1
1141 121 2702	Benennung: * Kappe Ausführungsart: MS 261 C-BE TI: (20.2011)	24	1
1141 121 2700	Benennung: Kappe Ausführungsart: MS 261 C-BE	25	1
1141 122 6200	Benennung: Leerlaufanschlagschraube Ausführungsart: MS 261 C-BE	26	1
1123 121 7800	Benennung: Sieb Ausführungsart: MS 261 C-BE	27	1
1141 121 6600	Benennung: Hebel Ausführungsart: MS 261 C-BE	28	1

# Stihl

## **Motorsägen / Benzin / MS 261, MS 261 C** **Stückliste (13/20): N - Vergaser C1Q-S253, C1Q-S212, C1Q-S179D**

<b>Art.Nr.</b>	<b>Artikel</b>	<b>Bild-Nr.</b>	<b>Stk-Zahl</b>
9079 319 0280	Benennung: Schraube M3x3,5 Ausführungsart: MS 261 C-BE	29	1
1141 121 9402	Benennung: Ring Ausführungsart: MS 261 C-BE	30	1
1141 007 1006	Benennung: Satz Vergaserteile (B) Ausführungsart: MS 261 C-BE		1



**Motorsägen / Benzin / MS 261, MS 261 C**  
**Stückliste (14/20): O - Vergaser C1Q-S254, C1Q-S213, C1Q-S180D**

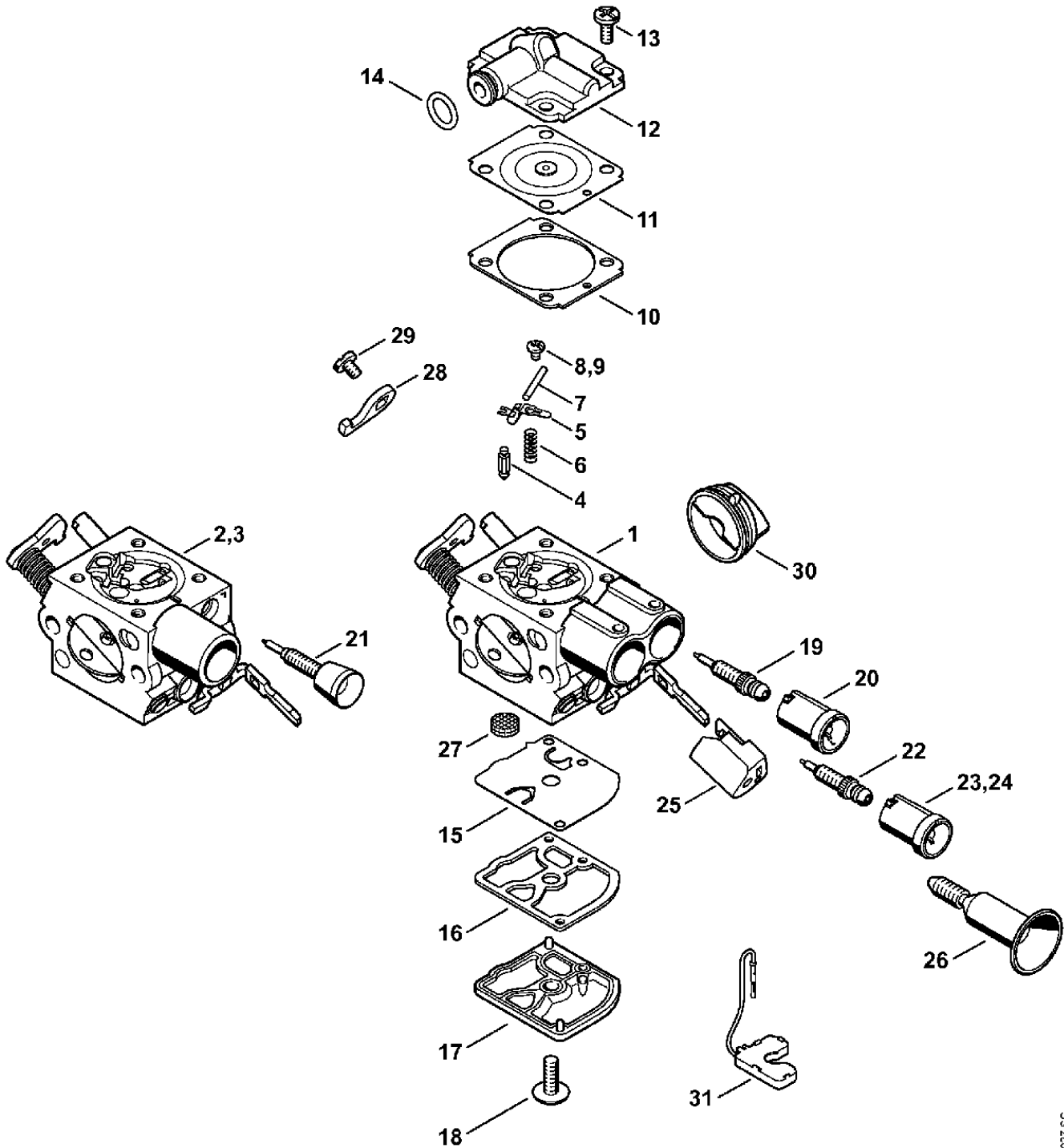
<b>Art.Nr.</b>	<b>Artikel</b>	<b>Bild-Nr.</b>	<b>Stk-Zahl</b>
1141 120 0618	Benennung: Vergaser C1Q-S254 Ausführungsart: MS 261-VW, MS 261-VWZ TI: (58.2012)	1	1
1141 120 0612	Benennung: * Vergaser C1Q-S213 Ausführungsart: MS 261-VW, MS 261-VWZ TI: (58.2012)	2	1
1141 120 0604	Benennung: * Vergaser C1Q-S180D (C) Ausführungsart: MS 261-VW, MS 261-VWZ TI: (39.2011)	3	1
4116 121 5100	Benennung: Einlassnadel Ausführungsart: MS 261-VW, MS 261-VWZ	4	1
1125 121 5000	Benennung: Einlassregelhebel Ausführungsart: MS 261-VW, MS 261-VWZ	5	1
1128 122 3000	Benennung: Feder Ausführungsart: MS 261-VW, MS 261-VWZ	6	1
1120 121 9200	Benennung: Achse Ausführungsart: MS 261-VW, MS 261-VWZ	7	1
0000 122 7101	Benennung: Schraube Ausführungsart: MS 261-VW, MS 261-VWZ	8	1
4241 122 6600	Benennung: * Bundschraube Ausführungsart: MS 261-VW, MS 261-VWZ TI: (39.2011)	9	1
1141 129 0900	Benennung: Dichtung Ausführungsart: MS 261-VW, MS 261-VWZ	10	1
1141 121 4700	Benennung: Regelmembrane Ausführungsart: MS 261-VW, MS 261-VWZ	11	1
1141 121 0800	Benennung: Abschlussdeckel Ausführungsart: MS 261-VW, MS 261-VWZ	12	1
1120 122 6601	Benennung: Bundschraube Ausführungsart: MS 261-VW, MS 261-VWZ	13	4
9646 945 0490	Benennung: RDR DIN3770-B7x1,5 Ausführungsart: MS 261-VW, MS 261-VWZ	14	1
1129 121 4800	Benennung: Pumpenmembrane Ausführungsart: MS 261-VW, MS 261-VWZ	15	1
1123 129 0905	Benennung: Dichtung Ausführungsart: MS 261-VW, MS 261-VWZ	16	1
1141 120 2600	Benennung: Pumpendeckel Ausführungsart: MS 261-VW, MS 261-VWZ	17	1
1141 122 7100	Benennung: Schraube Ausführungsart: MS 261-VW, MS 261-VWZ	18	1
1141 120 6800	Benennung: Leerlaufstellschraube Ausführungsart: MS 261-VW, MS 261-VWZ TI: (58.2012)	19	1
0000 121 2704	Benennung: Kappe Ausführungsart: MS 261-VW, MS 261-VWZ TI: (58.2012)	20	1
1141 122 6800	Benennung: * Leerlaufstellschraube Ausführungsart: MS 261-VW, MS 261-VWZ TI: (58.2012)	21	1
1141 122 6700	Benennung: Hauptstellschraube Ausführungsart: MS 261-VW, MS 261-VWZ	22	1
1141 121 2704	Benennung: Kappe Ausführungsart: MS 261-VW, MS 261-VWZ	23	1
1141 121 2702	Benennung: * Kappe Ausführungsart: MS 261-VW, MS 261-VWZ TI: (20.2011)	24	1
1141 121 2700	Benennung: Kappe Ausführungsart: MS 261-VW, MS 261-VWZ	25	1
1141 122 6200	Benennung: Leerlaufanschlagschraube Ausführungsart: MS 261-VW, MS 261-VWZ	26	1
1123 121 7800	Benennung: Sieb Ausführungsart: MS 261-VW, MS 261-VWZ	27	1
1141 121 6600	Benennung: Hebel Ausführungsart: MS 261-VW, MS 261-VWZ	28	1



# Stihl

## **Motorsägen / Benzin / MS 261, MS 261 C** **Stückliste (14/20): O - Vergaser C1Q-S254, C1Q-S213, C1Q-S180D**

<b>Art.Nr.</b>	<b>Artikel</b>	<b>Bild-Nr.</b>	<b>Stk-Zahl</b>
9079 319 0280	Benennung: Schraube M3x3,5 Ausführungsart: MS 261-VW, MS 261-VWZ	29	1
1141 121 9402	Benennung: Ring Ausführungsart: MS 261-VW, MS 261-VWZ	30	1
1141 430 0600	Benennung: Thermoschalter Ausführungsart: MS 261-VW, MS 261-VWZ	31	1
1141 007 1006	Benennung: Satz Vergaserteile (B) Ausführungsart: MS 261-VW, MS 261-VWZ		1



**Motorsägen / Benzin / MS 261, MS 261 C  
Stückliste (15/20): P - Vergaser C1Q-S229, C1Q-S231**

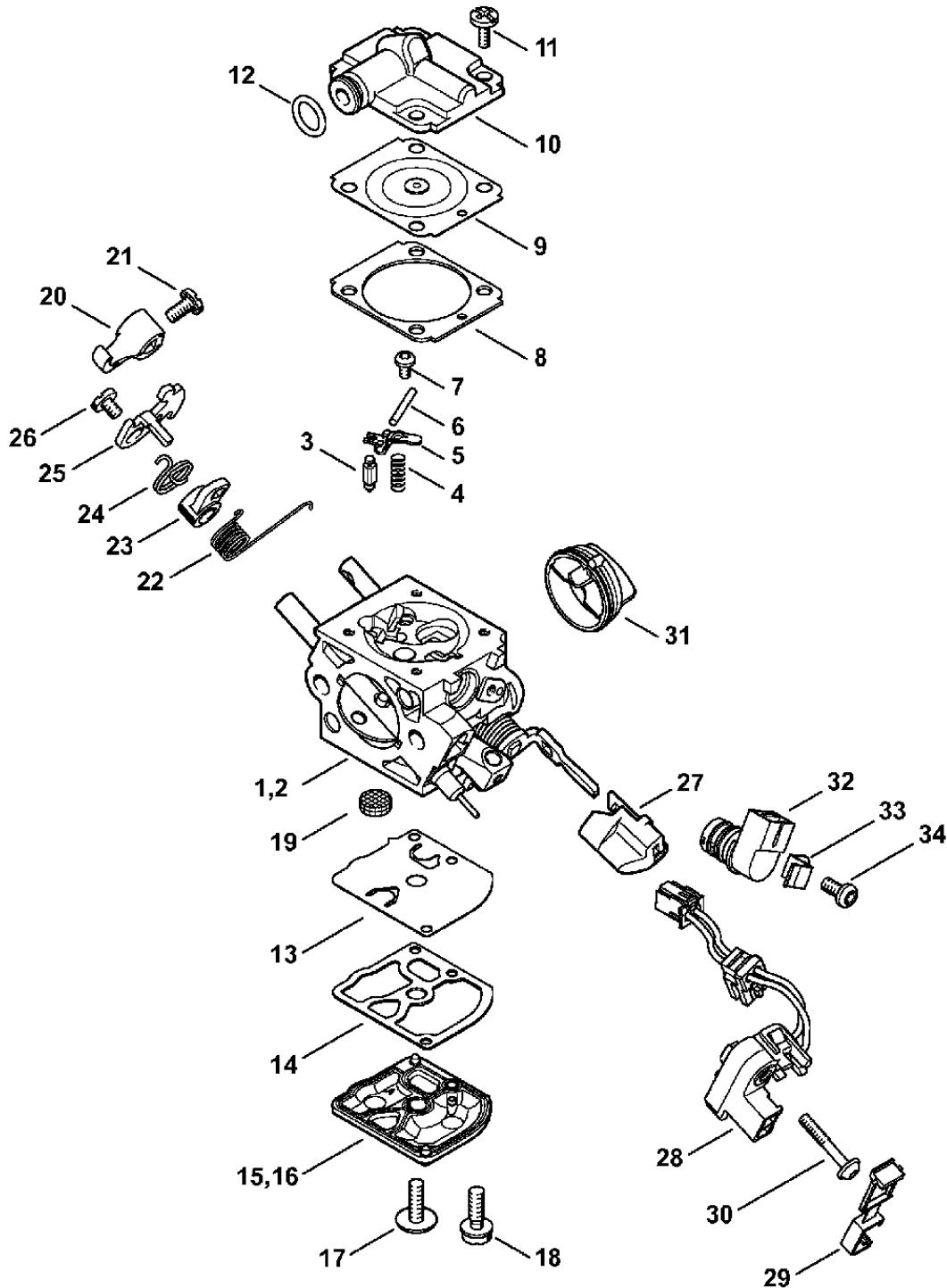
<b>Art.Nr.</b>	<b>Artikel</b>	<b>Bild-Nr.</b>	<b>Stk-Zahl</b>
1141 120 0620	Benennung: Vergaser C1Q-S229 Ausführungsart: MS 261 C-BM, MS 261 C-M, MS 261 C-M Z, MS 261 C-M	1	1
1141 120 0624	Benennung: Vergaser C1Q-S231 Ausführungsart: MS 261 C-M VW, MS 261 C-M VWZ Artic	2	1
4116 121 5100	Benennung: Einlassnadel Ausführungsart: MS 261 C-BM, MS 261 C-M, MS 261 C-M VW, MS 261 C-	3	1
1128 122 3000	Benennung: Feder Ausführungsart: MS 261 C-BM, MS 261 C-M, MS 261 C-M VW, MS 261 C-	4	1
1125 121 5000	Benennung: Einlassregelhebel Ausführungsart: MS 261 C-BM, MS 261 C-M, MS 261 C-M VW, MS 261 C-	5	1
1120 121 9200	Benennung: Achse Ausführungsart: MS 261 C-BM, MS 261 C-M, MS 261 C-M VW, MS 261 C-	6	1
0000 122 7101	Benennung: Schraube Ausführungsart: MS 261 C-BM, MS 261 C-M, MS 261 C-M VW, MS 261 C-	7	1
1141 129 0900	Benennung: Dichtung Ausführungsart: MS 261 C-BM, MS 261 C-M, MS 261 C-M VW, MS 261 C-	8	1
1141 121 4700	Benennung: Regelmembrane Ausführungsart: MS 261 C-BM, MS 261 C-M, MS 261 C-M VW, MS 261 C-	9	1
1141 121 0800	Benennung: Abschlussdeckel Ausführungsart: MS 261 C-BM, MS 261 C-M, MS 261 C-M VW, MS 261 C-	10	1
1120 122 6601	Benennung: Bundschraube Ausführungsart: MS 261 C-BM, MS 261 C-M, MS 261 C-M VW, MS 261 C-	11	4
9646 945 0490	Benennung: RDR DIN3770-B7x1,5 Ausführungsart: MS 261 C-BM, MS 261 C-M, MS 261 C-M VW, MS 261 C-	12	1
1129 121 4800	Benennung: Pumpenmembrane Ausführungsart: MS 261 C-BM, MS 261 C-M, MS 261 C-M VW, MS 261 C-	13	1
1123 129 0905	Benennung: Dichtung Ausführungsart: MS 261 C-BM, MS 261 C-M, MS 261 C-M VW, MS 261 C-	14	1
1139 121 0800	Benennung: Abschlussdeckel Ausführungsart: MS 261 C-BM, MS 261 C-M, MS 261 C-M Z, MS 261 C-M	15	1
1141 120 2600	Benennung: Pumpendeckel Ausführungsart: MS 261 C-M VW, MS 261 C-M VWZ Artic	16	1
1120 122 7800	Benennung: Linsensenkschraube Ausführungsart: MS 261 C-BM, MS 261 C-M, MS 261 C-M Z, MS 261 C-M	17	1
1141 122 7101	Benennung: Schraube Ausführungsart: MS 261 C-M VW, MS 261 C-M VWZ Artic	18	1
1123 121 7800	Benennung: Sieb Ausführungsart: MS 261 C-BM, MS 261 C-M, MS 261 C-M VW, MS 261 C-	19	1
1141 121 6602	Benennung: Hebel Ausführungsart: MS 261 C-BM, MS 261 C-M, MS 261 C-M VW, MS 261 C-	20	1
4132 122 6600	Benennung: Bundschraube Ausführungsart: MS 261 C-BM, MS 261 C-M, MS 261 C-M VW, MS 261 C-	21	1
1141 122 3203	Benennung: Schenkelfeder Ausführungsart: MS 261 C-BM, MS 261 C-M, MS 261 C-M VW, MS 261 C-	22	1
1141 121 6101	Benennung: Chokehebel Ausführungsart: MS 261 C-BM, MS 261 C-M, MS 261 C-M VW, MS 261 C-	23	1
1141 122 3201	Benennung: Schenkelfeder Ausführungsart: MS 261 C-BM, MS 261 C-M, MS 261 C-M VW, MS 261 C-	24	1
1141 121 6100	Benennung: Chokehebel Ausführungsart: MS 261 C-BM, MS 261 C-M, MS 261 C-M VW, MS 261 C-	25	1
1139 122 7101	Benennung: Schraube Ausführungsart: MS 261 C-BM, MS 261 C-M, MS 261 C-M VW, MS 261 C-	26	1
1141 121 2703	Benennung: Kappe Ausführungsart: MS 261 C-BM, MS 261 C-M, MS 261 C-M VW, MS 261 C-	27	1
1141 430 1022	Benennung: Schaltgerät Ausführungsart: MS 261 C-BM, MS 261 C-M, MS 261 C-M VW, MS 261 C-	28	1
0000 431 1803	Benennung: Stopfen Ausführungsart: MS 261 C-BM, MS 261 C-M, MS 261 C-M VW, MS 261 C-	29	1
9076 478 0210	Benennung: Schraube A2,5x16 Ausführungsart: MS 261 C-BM, MS 261 C-M, MS 261 C-M VW, MS 261 C-	30	1
1141 121 9401	Benennung: Ring Ausführungsart: MS 261 C-BM, MS 261 C-M, MS 261 C-M VW, MS 261 C-	31	1
0000 120 5110	Benennung: Magnetventil Ausführungsart: MS 261 C-BM, MS 261 C-M, MS 261 C-M VW, MS 261 C- TI: (30.2013)	32	1

# Stihl

## **Motorsägen / Benzin / MS 261, MS 261 C Stückliste (15/20): P - Vergaser C1Q-S229, C1Q-S231**

<b>Art.Nr.</b>	<b>Artikel</b>	<b>Bild-Nr.</b>	<b>Stk-Zahl</b>
0000 121 2301	Benennung: Halter Ausführungsart: MS 261 C-BM, MS 261 C-M, MS 261 C-M VW, MS 261 C-TI: (30.2013)	33	1
0000 122 7103	Benennung: Schraube Ausführungsart: MS 261 C-BM, MS 261 C-M, MS 261 C-M VW, MS 261 C-TI: (30.2013)	34	1
1141 007 1006	Benennung: Satz Vergaserteile (B) Ausführungsart: MS 261 C-BM, MS 261 C-M, MS 261 C-M VW, MS 261 C-		1

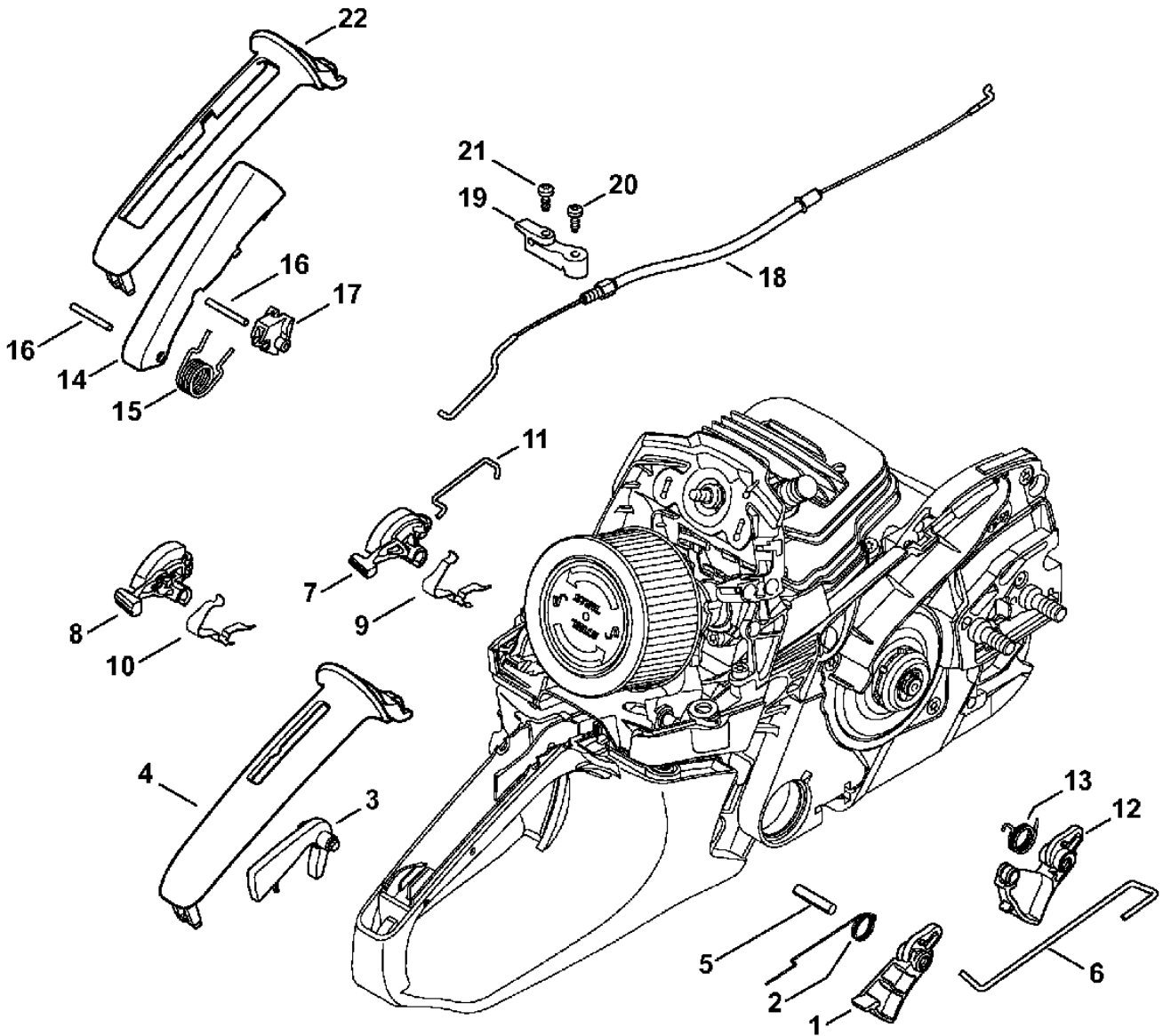
Motorsägen / Benzin / MS 261, MS 261 C  
Stückliste (15/20): P - Vergaser C1Q-S229, C1Q-S231



**Motorsägen / Benzin / MS 261, MS 261 C  
Stückliste (16/20): Q - Gasbetätigung**

<b>Art.Nr.</b>	<b>Artikel</b>	<b>Bild-Nr.</b>	<b>Stk-Zahl</b>
1141 182 1000	Benennung: Gashebel Ausführungsart: MS 261, MS 261-VW, MS 261-VWZ, MS 261-Z, MS 261 C	1	1
1138 182 4500	Benennung: Schenkelfeder Ausführungsart: MS 261, MS 261-VW, MS 261-VWZ, MS 261-Z, MS 261 C	2	1
1141 182 0800	Benennung: Sperrhebel Ausführungsart: MS 261, MS 261-VW, MS 261-VWZ, MS 261-Z, MS 261 C	3	1
1141 791 0600	Benennung: Griffschale Ausführungsart: MS 261, MS 261-VW, MS 261-VWZ, MS 261-Z, MS 261 C	4	1
9371 470 2640	Benennung: Stift DIN7-5m6x24	5	1
1141 182 1500	Benennung: Gasgestänge	6	1
1141 182 0900	Benennung: Schaltwelle Ausführungsart: MS 261, MS 261-VW, MS 261-VWZ, MS 261-Z, MS 261 C	7	1
1141 182 0920	Benennung: Schaltwelle Ausführungsart: MS 261 C-BM, MS 261 C-M, MS 261 C-M VW, MS 261 C-	8	1
1141 442 1600	Benennung: Kontaktfeder Ausführungsart: MS 261, MS 261-VW, MS 261-VWZ, MS 261-Z, MS 261 C	9	1
1141 442 1620	Benennung: Kontaktfeder Ausführungsart: MS 261 C-BM, MS 261 C-M, MS 261 C-M VW, MS 261 C-	10	1
1141 185 1900	Benennung: Startergestänge	11	1
1141 180 1500	Benennung: Gashebel Ausführungsart: MS 261 C-MQ, MS 261 C-MQ Z, MS 261 C-Q, MS 261 C-	12	1
1141 182 4500	Benennung: Schenkelfeder Ausführungsart: MS 261 C-MQ, MS 261 C-MQ Z, MS 261 C-Q, MS 261 C-	13	1
1125 180 1703	Benennung: Sperrhebel Ausführungsart: MS 261 C-MQ, MS 261 C-MQ Z, MS 261 C-Q, MS 261 C-	14	1
1125 182 4502	Benennung: Schenkelfeder Ausführungsart: MS 261 C-MQ, MS 261 C-MQ Z, MS 261 C-Q, MS 261 C-	15	1
9517 003 0650	Benennung: Nadelrolle DIN5402-3x25,8 Ausführungsart: MS 261 C-MQ, MS 261 C-MQ Z, MS 261 C-Q, MS 261 C-	16	2
1141 180 1400	Benennung: Hebel Ausführungsart: MS 261 C-MQ, MS 261 C-MQ Z, MS 261 C-Q, MS 261 C-	17	1
1141 160 2502	Benennung: Bremszug Ausführungsart: MS 261 C-MQ, MS 261 C-MQ Z, MS 261 C-Q, MS 261 C-	18	1
1141 182 1600	Benennung: Stütze Ausführungsart: MS 261 C-MQ, MS 261 C-MQ Z, MS 261 C-Q, MS 261 C-	19	1
9074 478 2970	Benennung: Schraube IS-P4x10 Ausführungsart: MS 261 C-MQ, MS 261 C-MQ Z, MS 261 C-Q, MS 261 C-	20	1
9074 478 2970	Benennung: Schraube IS-P4x10 Ausführungsart: MS 261 C-MQ, MS 261 C-MQ Z, MS 261 C-Q, MS 261 C-	21	1
1141 791 0602	Benennung: Griffschale Ausführungsart: MS 261 C-MQ, MS 261 C-MQ Z, MS 261 C-Q, MS 261 C-	22	1

Motorsägen / Benzin / MS 261, MS 261 C  
Stückliste (16/20): Q - Gasbetätigung



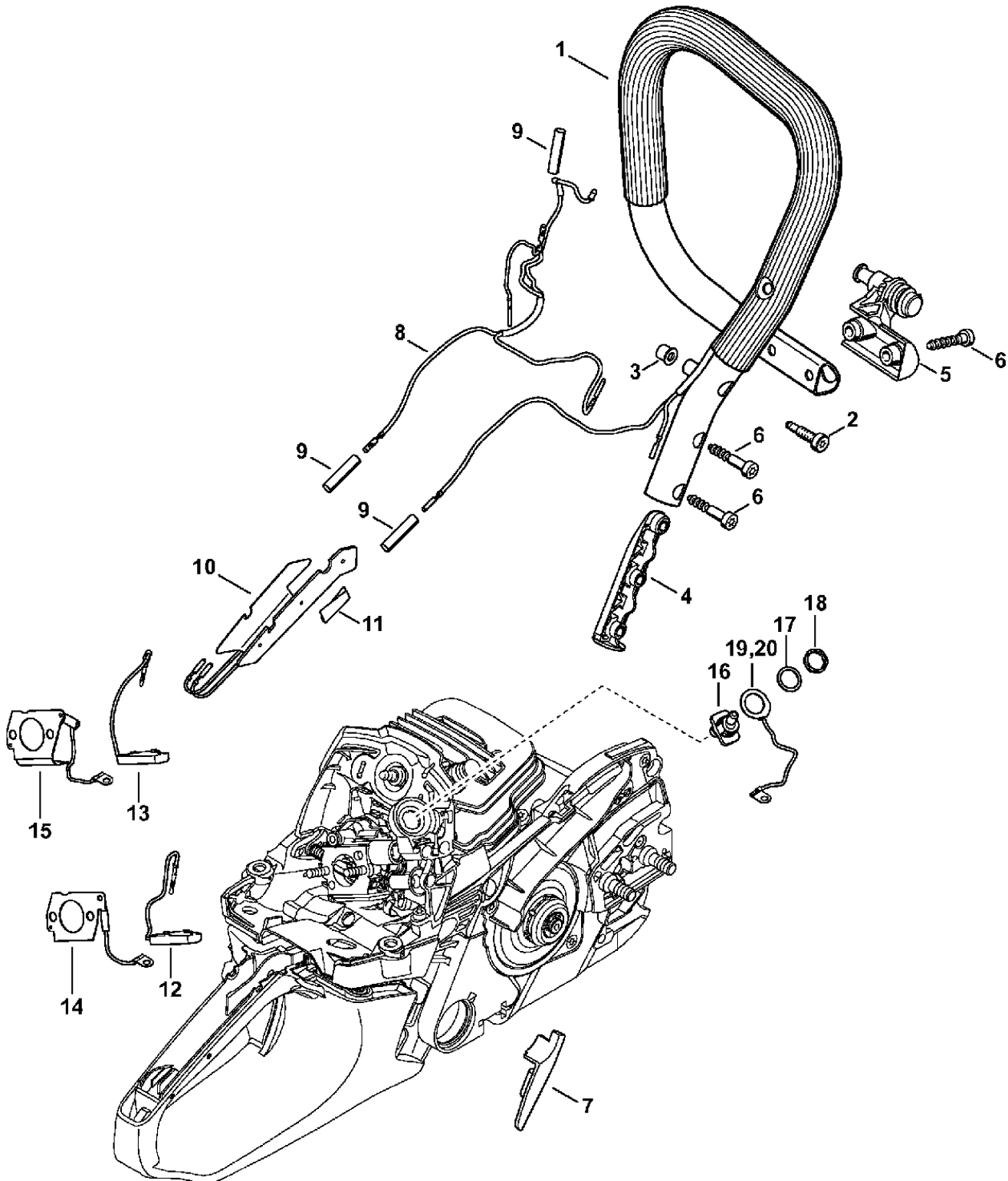
5902ETC9 SC

**Motorsägen / Benzin / MS 261, MS 261 C  
Stückliste (17/20): R - Heizung**

<b>Art.Nr.</b>	<b>Artikel</b>	<b>Bild-Nr.</b>	<b>Stk-Zahl</b>
1141 790 1700	Benennung: Griffrohr Ausführungsart: MS 261-VW, MS 261-VWZ, MS 261 C-M VW, MS 261 C-M	1	1
1141 791 6100	Benennung: Bundschraube Ausführungsart: MS 261-VW, MS 261-VWZ, MS 261 C-M VW, MS 261 C-M	2	1
0000 791 7904	Benennung: Buchse Ausführungsart: MS 261-VW, MS 261-VWZ, MS 261 C-M VW, MS 261 C-M	3	1
1141 791 5100	Benennung: Griffrohreinlage Ausführungsart: MS 261-VW, MS 261-VWZ, MS 261 C-M VW, MS 261 C-M	4	1
1141 791 1900	Benennung: Griffrohrhalter Ausführungsart: MS 261-VW, MS 261-VWZ, MS 261 C-M VW, MS 261 C-M	5	1
9074 478 4655	Benennung: Schraube IS-P6x30 Ausführungsart: MS 261-VW, MS 261-VWZ, MS 261 C-M VW, MS 261 C-M	6	4
1141 791 7500	Benennung: Abdeckung Ausführungsart: MS 261-VW, MS 261-VWZ, MS 261 C-M VW, MS 261 C-M	7	1
1141 440 3002	Benennung: Kabelbaum Ausführungsart: MS 261-VW, MS 261-VWZ, MS 261 C-M VW, MS 261 C-M	8	1
1121 442 0402	Benennung: Isolierschlauch 35 mm Ausführungsart: MS 261-VW, MS 261-VWZ, MS 261 C-M VW, MS 261 C-M	9	3
1140 430 6004	Benennung: Heizelement Ausführungsart: MS 261-VW, MS 261-VWZ, MS 261 C-M VW, MS 261 C-M TI: (24.2011)	10	1
1140 431 0200	Benennung: Klammer Ausführungsart: MS 261-VW, MS 261-VWZ, MS 261 C-M VW, MS 261 C-M TI: (24.2011)	11	1
1141 430 0600	Benennung: Thermoschalter Ausführungsart: MS 261-VW, MS 261-VWZ	12	1
1141 430 0620	Benennung: Thermoschalter Ausführungsart: MS 261 C-M VW, MS 261 C-M VWZ Artic	13	1
1141 434 5100	Benennung: Heizelement Ausführungsart: MS 261-VW, MS 261-VWZ	14	1
1141 434 5120	Benennung: Heizelement Ausführungsart: MS 261 C-M VW, MS 261 C-M VWZ Artic	15	1
1138 430 0502	Benennung: Schalter Ausführungsart: MS 261-VW, MS 261-VWZ, MS 261 C-M VW, MS 261 C-M	16	1
0000 958 1511	Benennung: Scheibe Ausführungsart: MS 261-VW, MS 261-VWZ, MS 261 C-M VW, MS 261 C-M	17	1
1128 432 2200	Benennung: Sechskantmutter Ausführungsart: MS 261-VW, MS 261-VWZ, MS 261 C-M VW, MS 261 C-M	18	1
1141 440 2202	Benennung: Masseleitung Ausführungsart: MS 261-VW, MS 261-VWZ, MS 261 C-M VW, MS 261 C-M TI: (58.2012)	19	1
1141 440 2200	Benennung: * Masseleitung Ausführungsart: MS 261-VW, MS 261-VWZ TI: (58.2012)	20	1



Motorsägen / Benzin / MS 261, MS 261 C  
Stückliste (17/20): R - Heizung

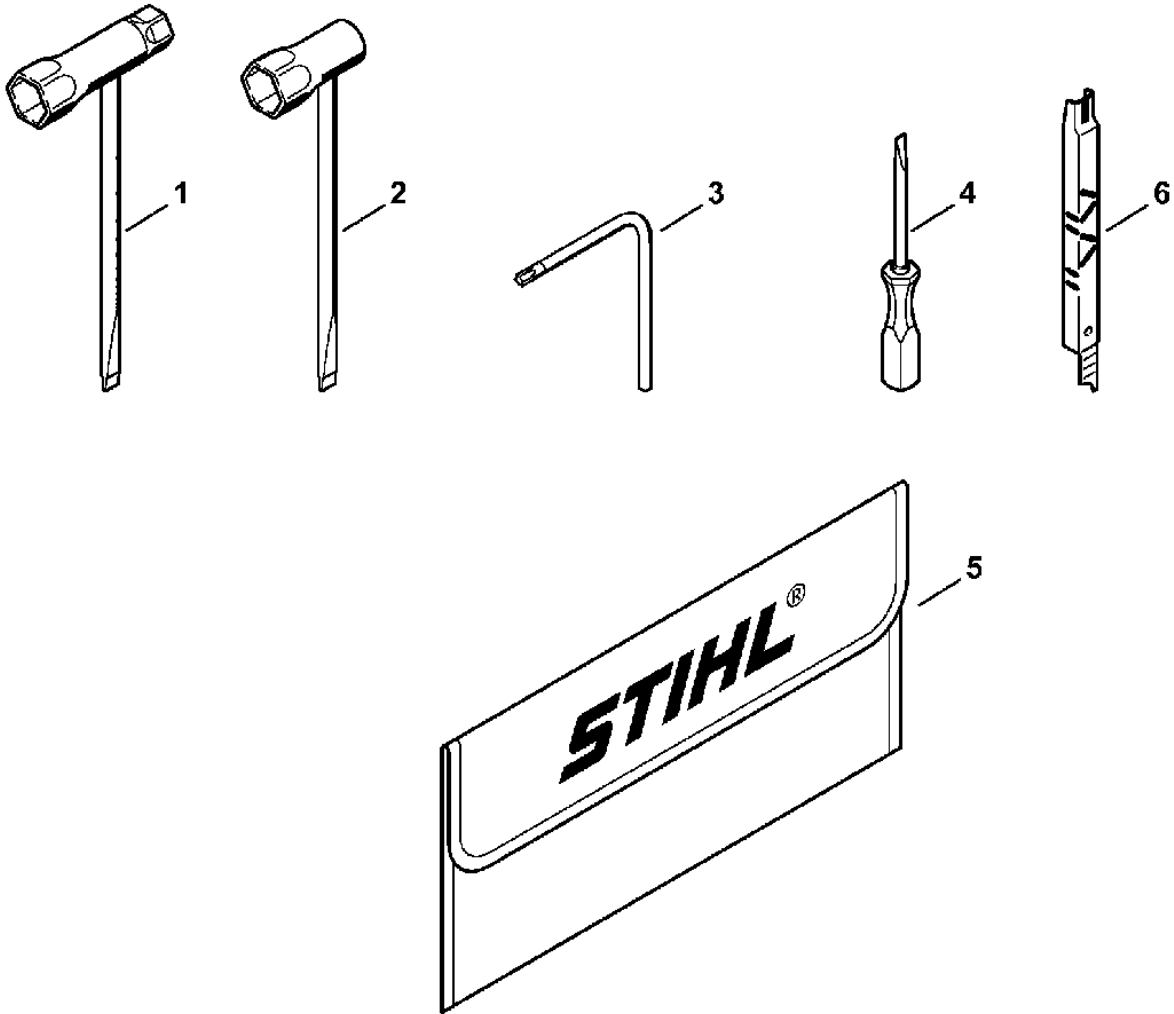


# Stihl

## **Motorsägen / Benzin / MS 261, MS 261 C Stückliste (18/20): S - Werkzeuge, Sonderzubehör**

<b>Art.Nr.</b>	<b>Artikel</b>	<b>Bild-Nr.</b>	<b>Stk-Zahl</b>
1121 890 1400	Benennung: Satz Werkzeuge Ausführungsart: MS 261, MS 261-VW, MS 261-VWZ, MS 261-Z, MS 261 C		1
1144 890 1401	Benennung: Satz Werkzeuge Ausführungsart: MS 261 C-BM, MS 261 C-M, MS 261 C-M VW, MS 261 C-		1
1129 890 3401	Benennung: Kombischlüssel Ausführungsart: MS 261, MS 261-VW, MS 261-VWZ, MS 261-Z, MS 261 C	1	1
1119 890 3405	Benennung: Kombischlüssel Ausführungsart: MS 261 C-BM, MS 261 C-M, MS 261 C-M VW, MS 261 C-	2	1
0812 370 1000	Benennung: Schraubendreher T27x120x70	3	1
0000 890 2300	Benennung: Schraubendreher Ausführungsart: MS 261, MS 261-VW, MS 261-VWZ, MS 261-Z, MS 261 C	4	1
0000 891 0810	Benennung: Werkzeugtasche	5	1
1110 893 4000	Benennung: Feillehre (B)	6	1

**Motorsägen / Benzin / MS 261, MS 261 C**  
**Stückliste (18/20): S - Werkzeuge, Sonderzubehör**



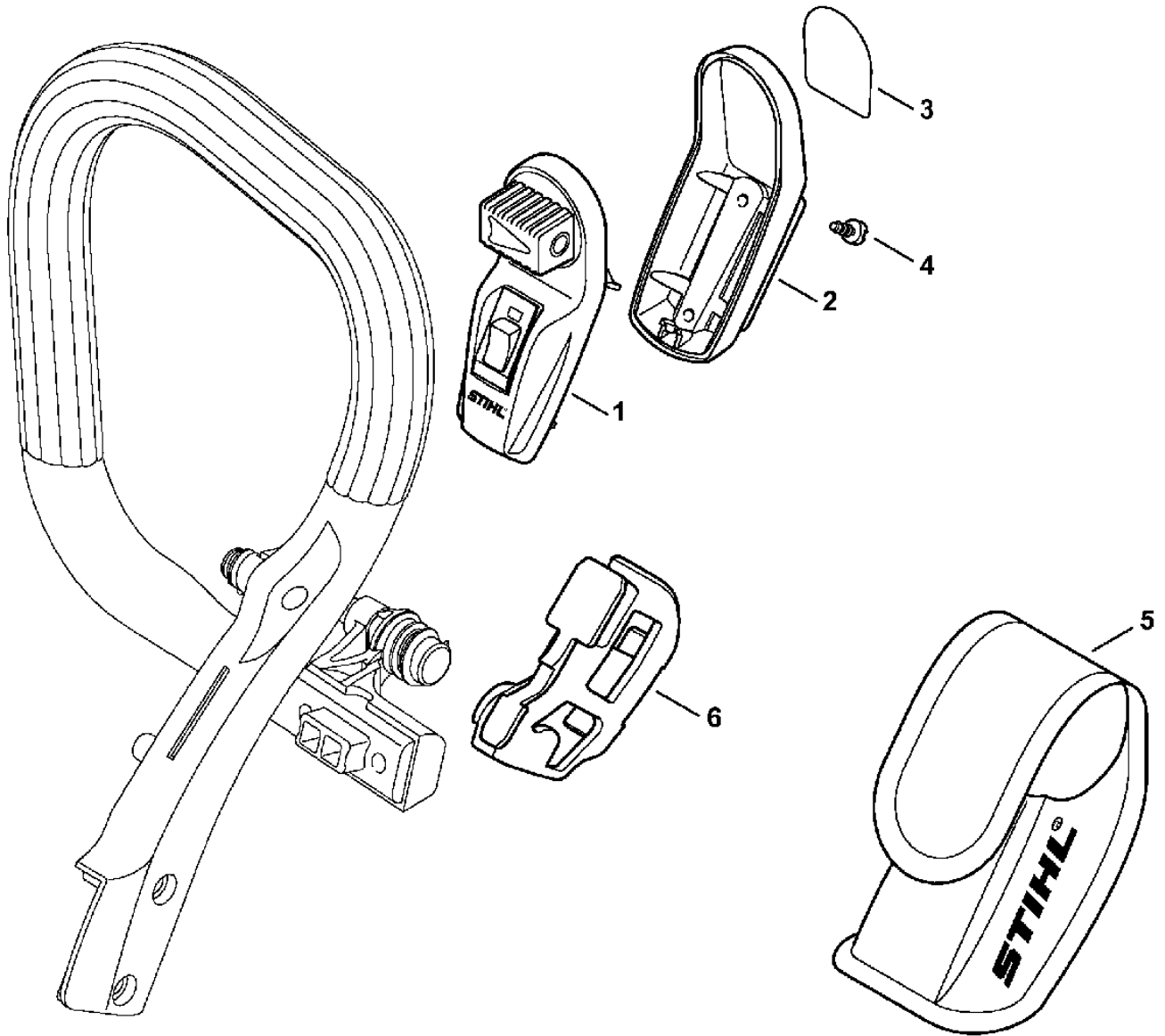
# Stihl

## **Motorsägen / Benzin / MS 261, MS 261 C** **Stückliste (19/20): T - Laser 2-in-1 (nicht für USA, CDN)**

<b>Art.Nr.</b>	<b>Artikel</b>	<b>Bild-Nr.</b>	<b>Stk-Zahl</b>
1141 400 0200	Benennung: Laser 2-in-1 (B)(C) Ausführungsart: MS 261, MS 261-Z, MS 261 C-BE, MS 261 C-BM, MS 26		1
0000 400 0200	Benennung: Laser (B) Ausführungsart: MS 261, MS 261-Z, MS 261 C-BE, MS 261 C-BM, MS 26	1	1
0000 430 9900	Benennung: Gehäusehälfte unten (B) Ausführungsart: MS 261, MS 261-Z, MS 261 C-BE, MS 261 C-BM, MS 26	2	1
0000 967 7307	Benennung: Warnhinweis Piktogramm (B) Ausführungsart: MS 261, MS 261-Z, MS 261 C-BE, MS 261 C-BM, MS 26	3	1
9074 478 2967	Benennung: Schraube IS-P4x10 (B) Ausführungsart: MS 261, MS 261-Z, MS 261 C-BE, MS 261 C-BM, MS 26	4	2
0000 491 0100	Benennung: Tasche (B) Ausführungsart: MS 261, MS 261-Z, MS 261 C-BE, MS 261 C-BM, MS 26	5	1
1141 791 5400	Benennung: Halter (B) Ausführungsart: MS 261, MS 261-Z, MS 261 C-BE, MS 261 C-BM, MS 26	6	1

**Stihl**

**Motorsägen / Benzin / MS 261, MS 261 C  
Stückliste (19/20): T - Laser 2-in-1 (nicht für USA, CDN)**



5902ET020-SC

# Stihl

---

## Motorsägen / Benzin / MS 261, MS 261 C Stückliste (20/20): U - Maschinenummer

<i>Art.Nr.</i>	<i>Artikel</i>	<i>Bild-Nr.</i>	<i>Stk-Zahl</i>
	Benennung: Position der Maschinenummer	1	1

---

**Motorsägen / Benzin / MS 261, MS 261 C  
Stückliste (20/20): U - Maschinenummer**

