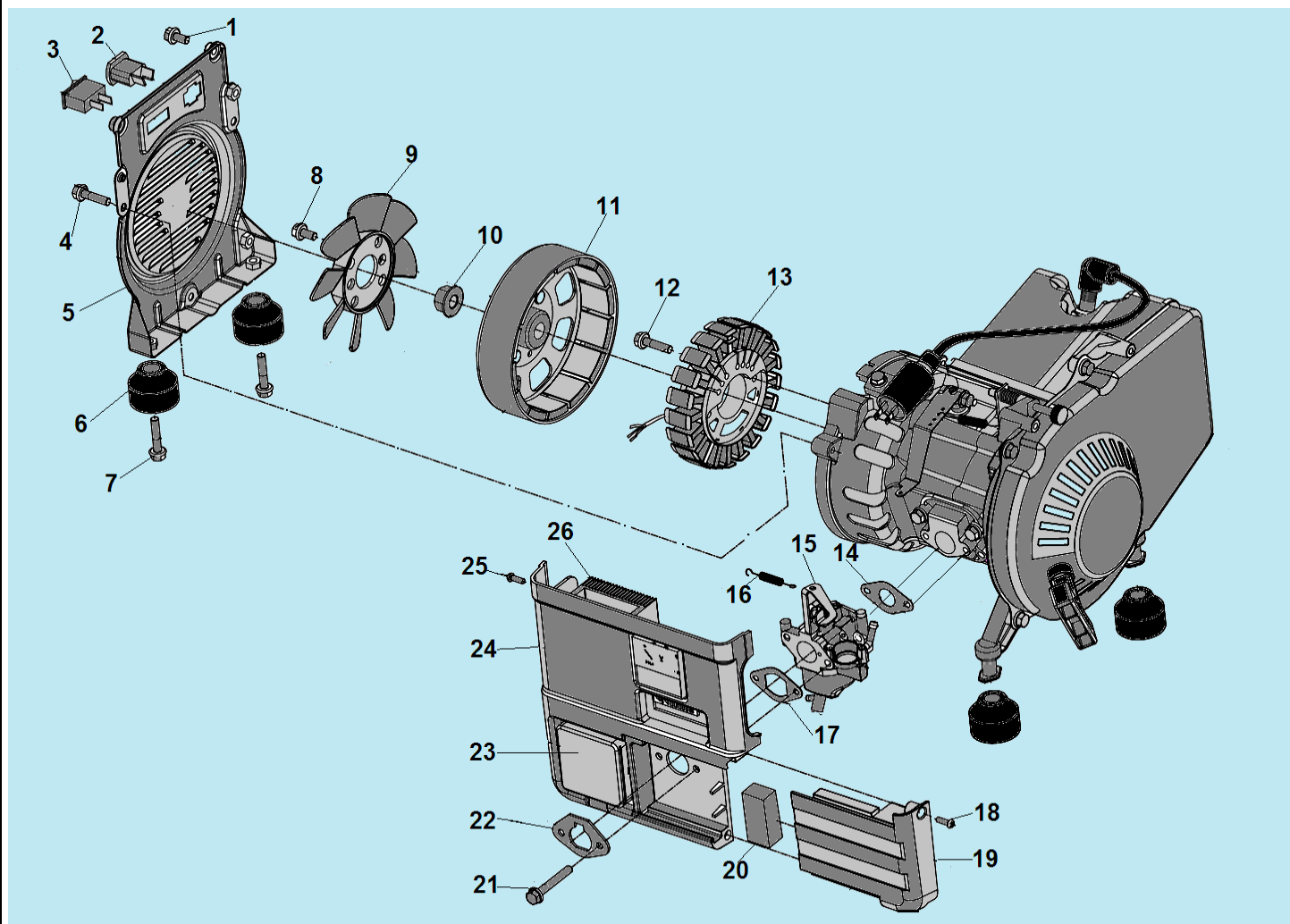
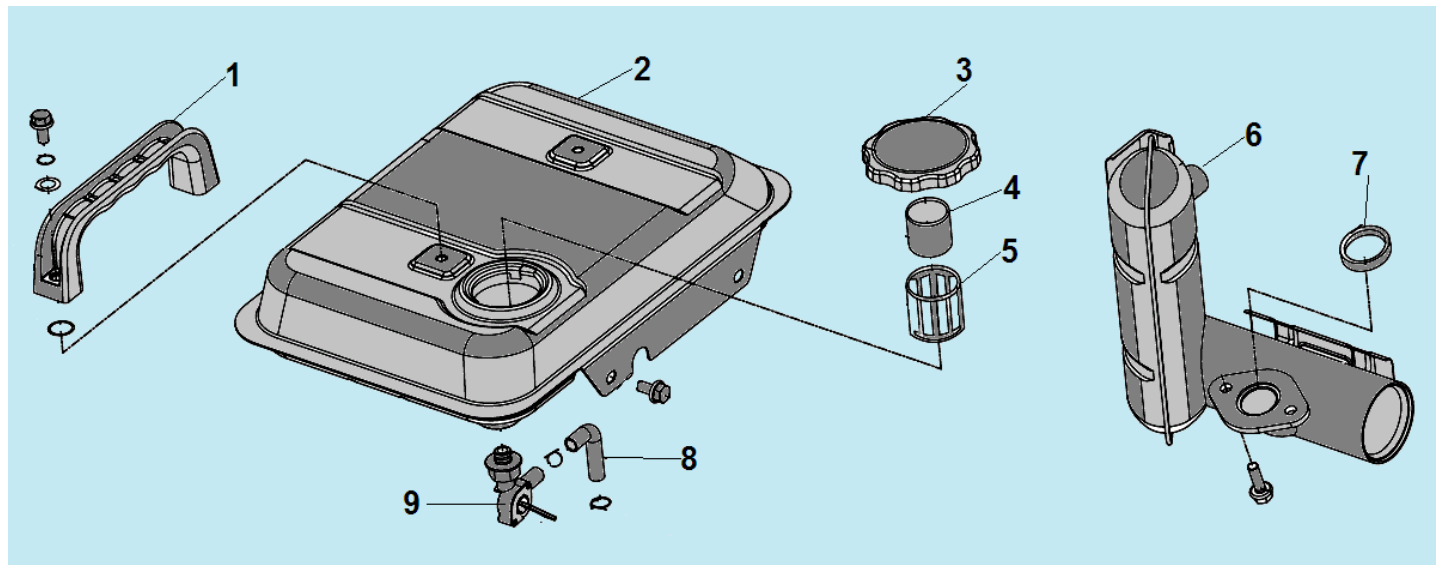


***С*ЧАМПИОН®**

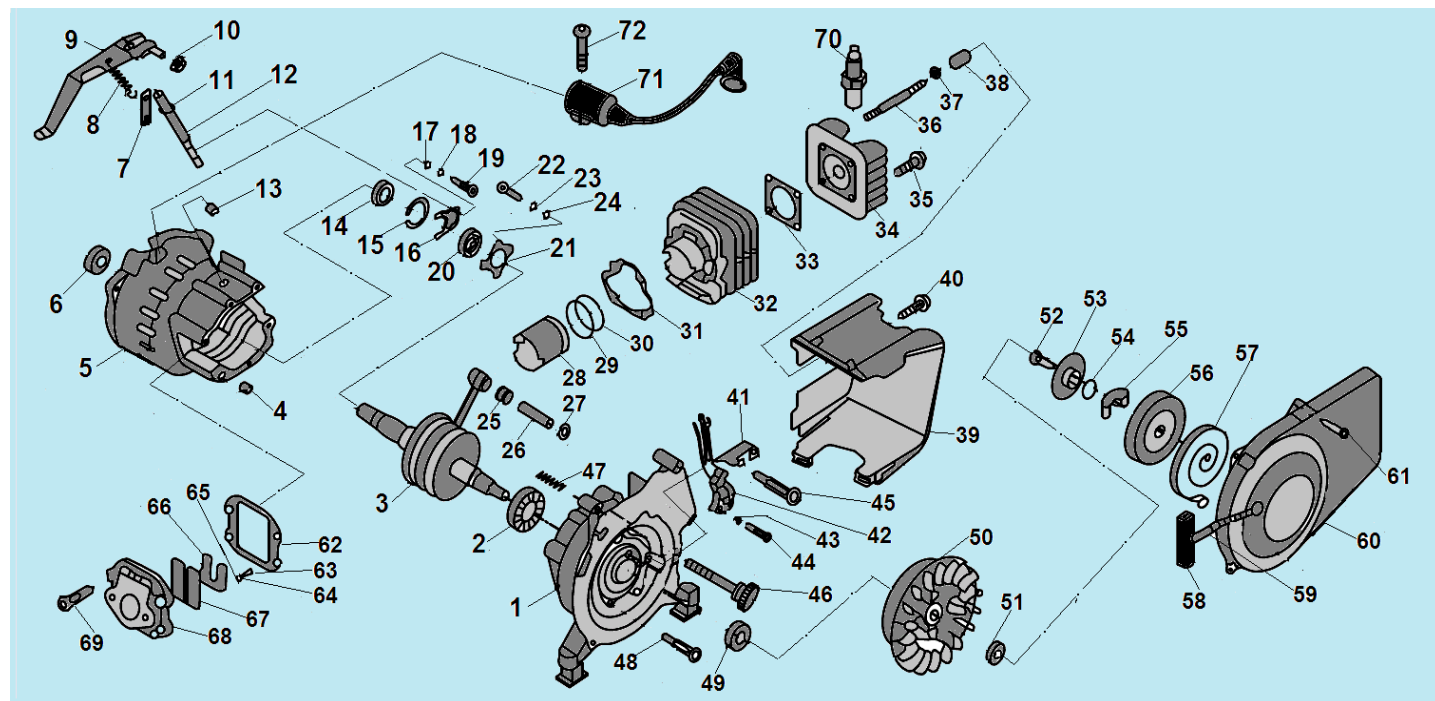
**ДЕТАЛИРОВКА  
ГЕНЕРАТОРА  
IGG980**



№	Артикул/ Part NO	Description	Наименование	К-во	№	Артикул/ Part NO	Description	Наименование	К-во
1	95001001	Screw M6x14	Болт М6х14	2	14	95001014	Carburetor gasket (A)	Прокладка под карбюратор	1
2	95001002	DC Socket	Розетка 12В	1	15	95001015	Carburetor	Карбюратор	1
3	95001003	Engine switch	Выключатель зажигания	1	16	95001016	Spring	Пружина рычага	1
4	95001004	Screw M6x16	Болт М6х16	3	17	95001017	Carburetor gasket (B)	Прокладка карбюратора	1
5	95001005	Generator cover	Крышка генератора	1	18	95001018	Screw M4x16	Болт М4х16	1
6	95001006	Vibration absorber	Виброизолятор	4	19	95001019	Air filter cover	Крышка фильтра	1
7	95001007	Screw M6x25	Болт М6х25	2	20	95001020	Air filter core	Воздушный фильтр	1
8	95001008	Screw M6x8	Болт М6х8	2	21	95001021	Screw M6x60	Болт М6х60	2
9	95001009	Fan	Крыльчатка	1	22	95001022	Plate	Плата крепления карбюратора	1
10	95001010	Nut M10x1,25	Гайка М10х1,25	1	23	95001023	AC socket	Розетка 220В	1
11	98001011	Rotor	Ротор	1	24	98001024	Panel	Панель управления с инверторным блоком	1
12	95001012	Screw M5x25	Болт М5х25	2	25	95001025	Screw M4x8	Болт М4х8	2
13	98001013	Stator unit	Статор	1	26	98001026	Inverter	Инверторный блок	1



№	Артикул/ Part NO	Description	Наименование	К-во	№	Артикул/ Part NO	Description	Наименование	К-во
1	95002001	Carrying handle	Рукоятка	1	6	98002006	Muffler	Глушитель	1
2	95002002	Fuel tank	Топливный бак	1	7	95002007	Exhaust gasket	Уплотнительное кольцо	1
3	95002003	Fuel tank cap	Крышка бака	1	8	95002008	Fuel hose	Топливный шланг	1
4	95002004	Measuring cup	Мерный стакан	1	9	95002009	Fuel cock	Топливный кран	1
5	95002005	Fuel filter	Сетчатый фильтр	1					



№	Артикул/ Part NO	Description	Наименование	К-во	№	Артикул/ Part NO	Description	Наименование	К-во
1	95003001	Crankcase (A)	Картер (А)	1	37	95003037	Washer	Шайба	2
2	95003002	Bearing	Подшипник коленвала	2	38	95003038	Nut M6	Гайка М6	2
3	95003003	Crankshaft assembly	Коленвал	4	39	95003039	Air shroud	Дефлектор	1
4	95003004	Pin	Штифт картера	2	40	95003040	Screw M6x12	Болт М6х12	2
5	95003005	Crankcase (B)	Картер (В)	1	41	95003041	Clamp	Хомут	1
6	95003006	Oil seal	Сальник коленвала	1	42	95003042	Coil assembly	Низковольтный блок магнето	1
7	95003007	Throttle adjustment plate	Пластина	1	43	95003043	Spring washer	Пружинная шайба	2
8	95003008	Spring	Пружина	1	44	95003044	Screw M6x16	Болт М6х16	2
9	95003009	Governor arm	Рычаг регулятора оборотов	1	45	95003045	Screw M6x55	Болт М6х55	2
10	95003010	Nut M6	Гайка М6	1	46	95003046	Load adjustment screw	Болт регулировки нагрузки	1
11	95003011	Clip	Хомут	1	47	95003047	Spring	Пружина болта	1
12	95003012	Governor shaft	Вал регулятора оборотов	1	48	95003048	Screw M6x50	Болт М6х50	4
13	95003013	Oil seal	Сальник вала	1	49	95003049	Oil seal	Сальник коленвала	1
14	95003014	Bearing	Подшипник	1	50	95003050	Flywheel	Маховик	1
15	95003015	Clip	Стопорное кольцо	1	51	95003051	Nut M10x1,25	Гайка М10х1,25	1
16	95003016	Governor fork	Вилка регулятора	1	52	95003052	Screw M6x12	Болт М6х12	1
17	95003017	Washer	Шайба	2	53	95003053	Friction plate	Плата собачек	1
18	95003018	Spring washer	Пружинная шайба	2	54	95003054	Clip	Стопорное кольцо	1
19	95003019	Screw m3x8	Винт 3х8	2	55	95003055	Ratchet	Собачка стартера	1

20	95003020	Collar	Втулка	1	56	95003056	Reel	Барaban стартера	1
21	95003021	Governor weight assembly	Кольцо	1	57	95003057	Spring	Возвратная пружина	1
22	95003022	Screw m6x12	Винт 6x12	2	58	95003058	Starter handle	Ручка стартера	1
23	95003023	Spring washer	Пружинная шайба	2	59	95003059	Rope	Шнур стартера	1
24	95003024	Washer	Шайба	2	60	95003060	Fan case	Крышка стартера	1
25	95003025	Bearing	Подшипник пальца	1	61	95003061	Screw M6x12	Болт М6x12	4
26	98003026	Piston pin	Палец поршня	1	62	95003062	Gasket	Прокладка под теплоизолятор	1
27	95003027	Clip	Стопорное кольцо	2	63	95003063	Screw M3x8	Болт М3x8	2
28	98003028	Piston	Поршень	1	64	95003064	Spring washer	Пружинная шайба	2
29	98003029	Piston ring (B)	Нижнее поршневое кольцо	1	65	95003065	Washer	Шайба	2
30	98003030	Piston ring (A)	Верхнее поршневое кольцо	1	66	95003066	Reel valve plate	Пластина клапана	1
31	95003031	Gasket	Прокладка цилиндра	1	67	95003067	Reel valve	Клапан	1
32	98003032	Cylinder	Цилиндр	1	68	95003068	Manifold	Теплоизолятор	1
33	95003033	Gasket	Прокладка головки	1	69	95003069	Screw M6x20	Болт М6x20	4
34	95003034	Cylinder head	Головка цилиндра	1	70	F7TC	Spark plug	Свеча зажигания	1
35	95003035	Screw M6x100	Болт М6x100	2	71	95003071	Ignition coil	Высоковольтный блок магнето	1
36	95003036	Bolt	Шпилька цилиндра	2	72	95003072	Screw M6x16	Болт М6x16	1