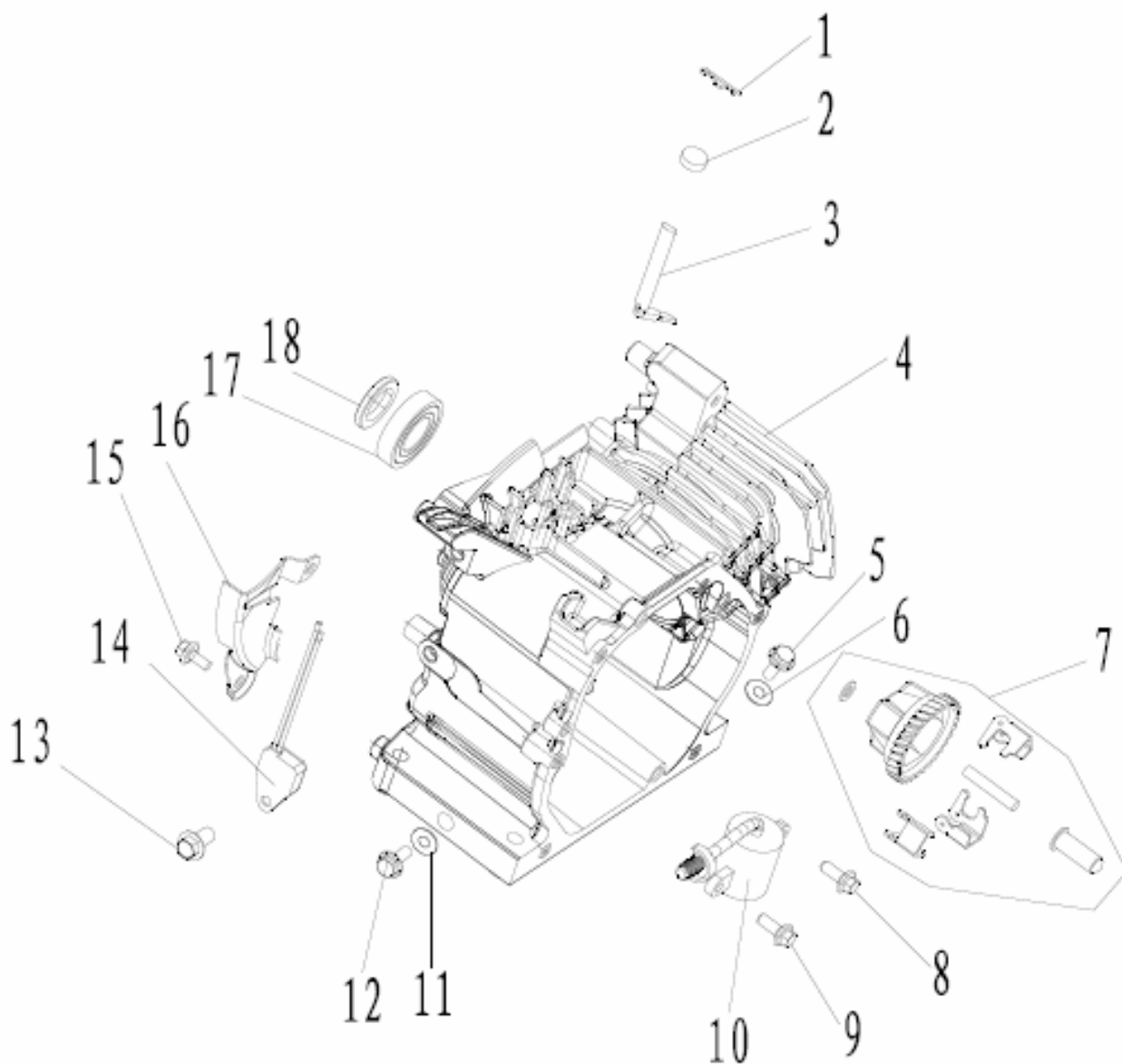


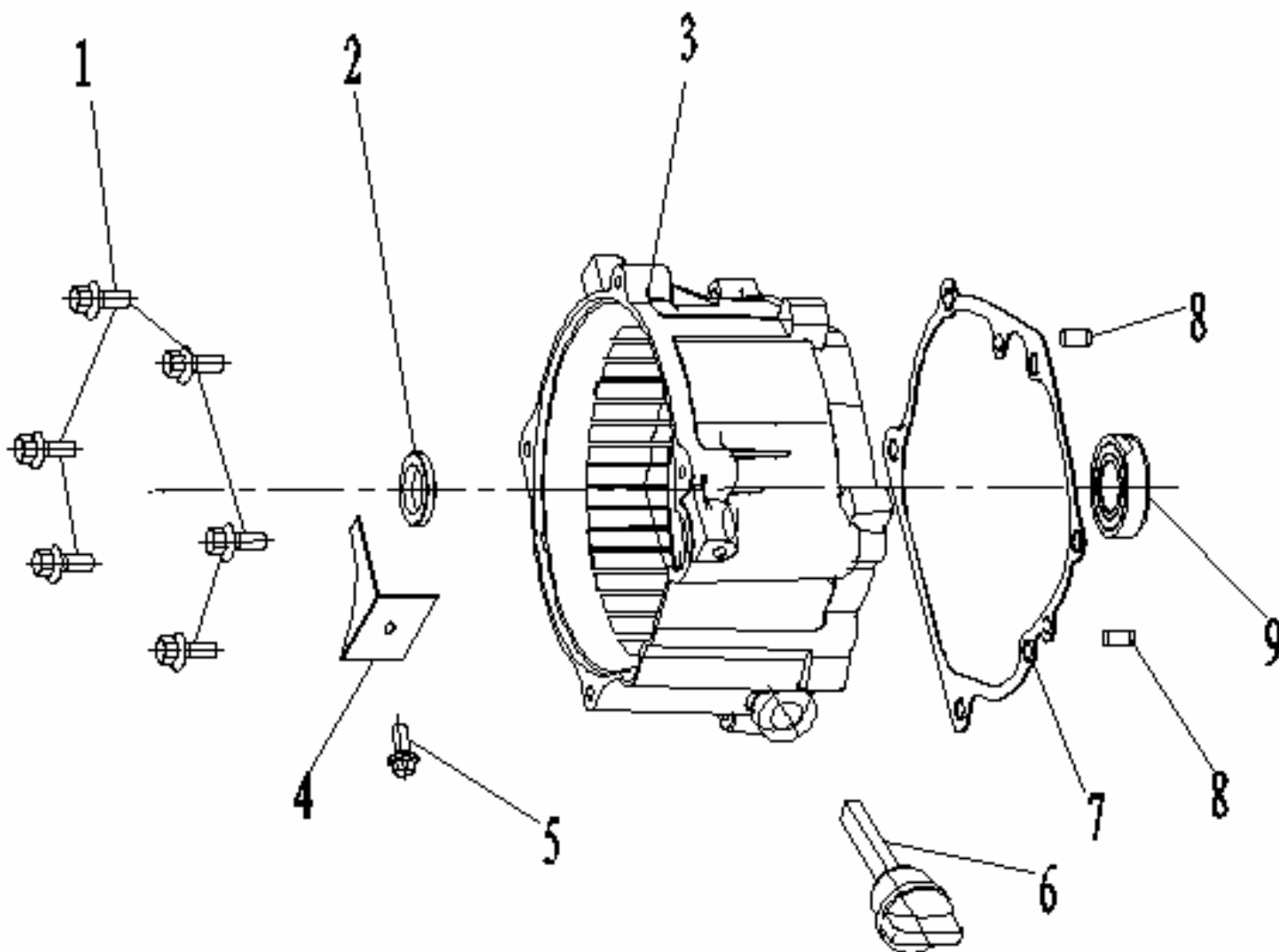


ДЕТАЛИРОВКА
БЕНЗИНОВЫЙ ГЕНЕРАТОР
BS 2200 (838208)



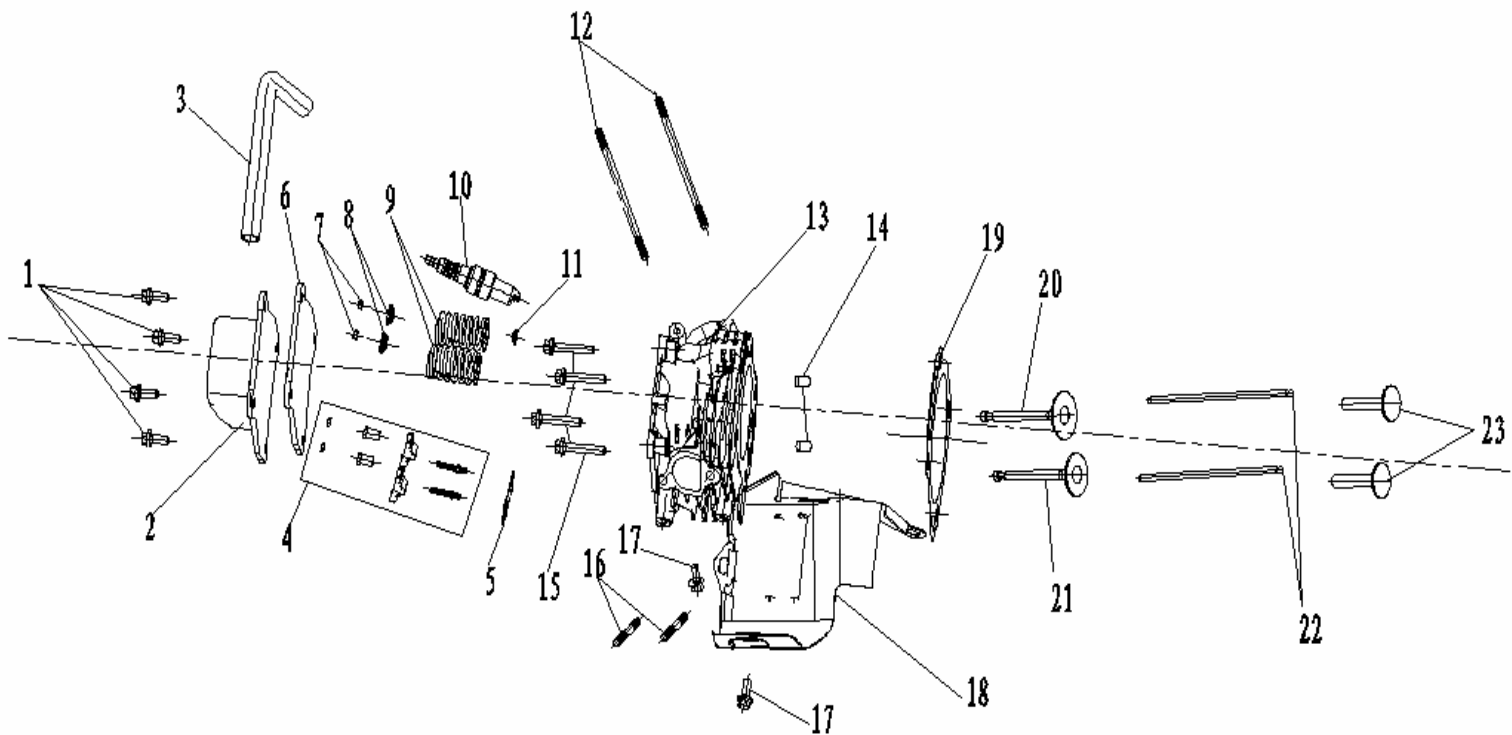
номер п/п	код	наименование	кол-во
1	2.63.01.00387	шплинт	1
2	2.63.01.00370	прокладка 5*10*1	1
3	2.51.03.000100	рычаг	1
4	2.51.01.010100	картер	1
5	2.63.01.01754	болт сливной М10*15*1.25	1
6	2.63.01.00497	прокладка алюминиевая	1
7	2.51.02.000100	регулятор скорости передач	1
8	2.63.01.00191	болт М6*16	1
9	2.63.01.00191	болт М6*16	1
10	2.51.04.000100	датчик масла	1

11	2.63.01.01754	болт сливной М10*15*1.25	1
12	2.63.01.00497	прокладка алюминиевая	1
13	2.63.01.01756	болт М6*12	1
14	2.51.04.000700	коммутатор	1
15	2.63.01.01750	болт М6*20	1
16	2.52.07.000100	крышка защитная	1
17	2.51.17.000100	сальник	1
18	2.63.02.006000	подшипник 6205	1



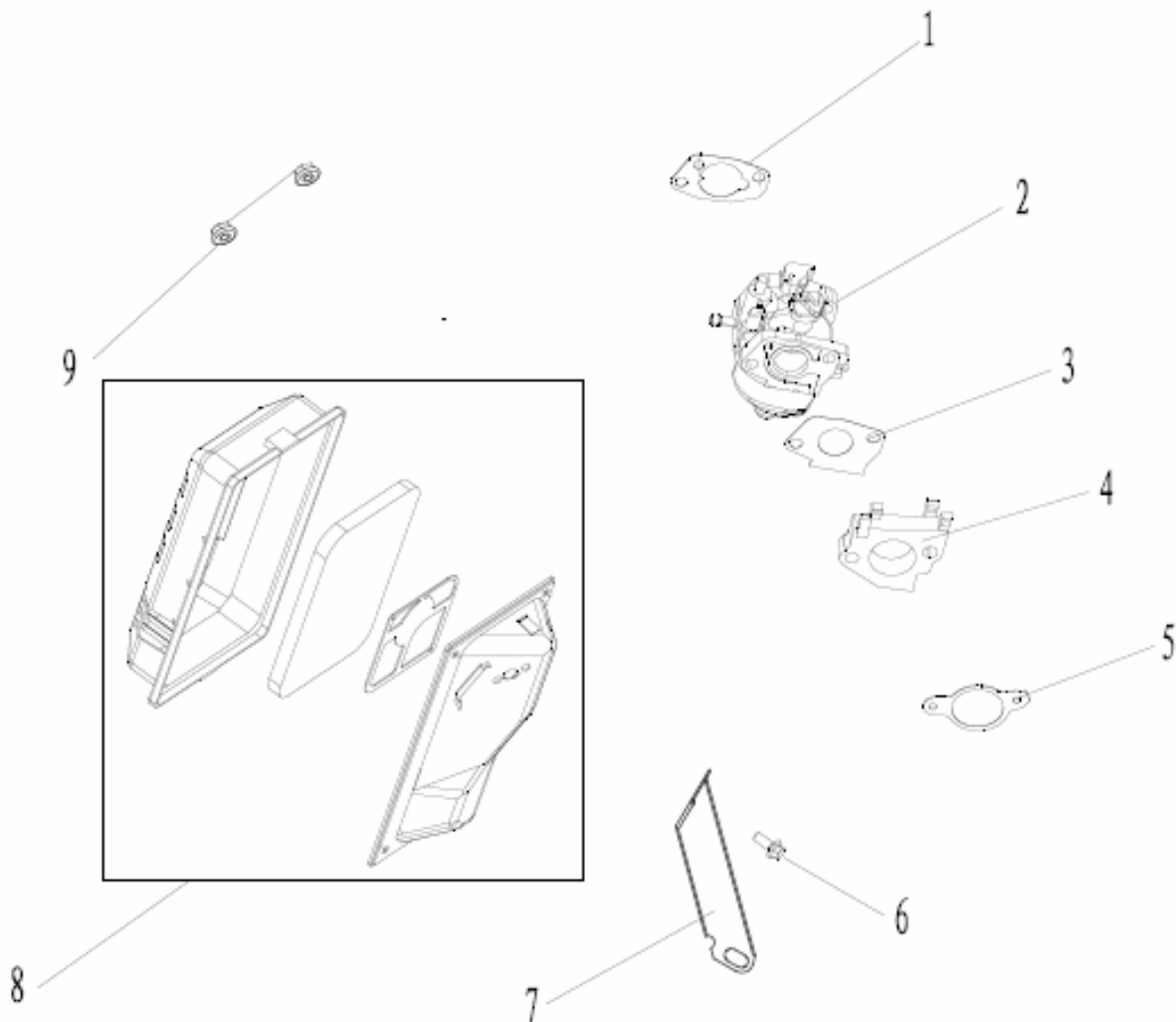
номер п/п	код	наименование	КОЛ-ВО
1	2.63.01.02743	болт М8*32	6
2	2.51.17.000100	сальник 25*41.25*6	1
3	2.51.05.000700	крышка картера	1
4	2.56.08.001700	блок моторный	1
5	2.63.01.01756	болт М6*12	2

6	2.51.06.000500	щуп	1
7	2.60.01.004600	прокладка крышки картера	1
8	2.63.01.00404	штифт 8*14	2
9	2.63.02.006000	подшипник 205	1



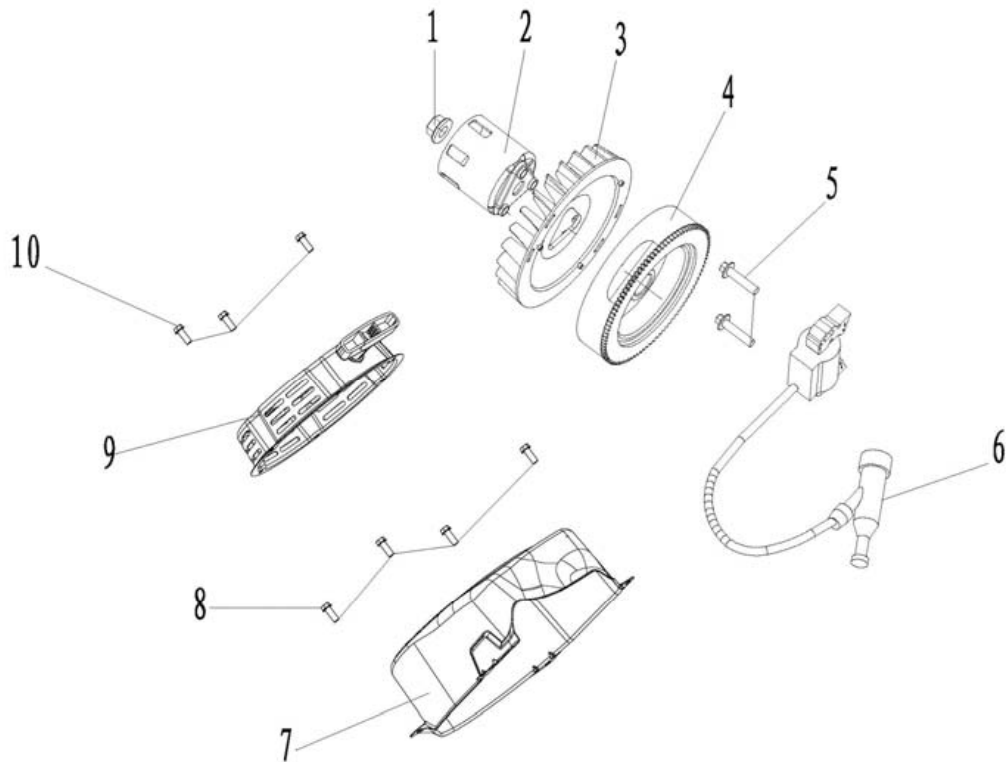
номер	код	наименование	кол-во
1	2.63.01.00180	болт М6*16	4
2	2.50.01.003900	прокладка головки цилиндра	1
3	2.50.13.000100	трубка сапуна	1
4	2.50.05.000100	коромысла (набор)	2
5	2.50.06.000100	пластина направляющая	1
6	2.60.09.000900	прокладка	1
7	2.50.09.001300	фиксатор	2
8	2.50.09.000300	пружина клапана	2
9	2.50.09.000100	пружина клапана	2
10	2.53.06.000200	свеча зажигания F7TC	1
11	2.50.10.000100	маслосъемный колпачок	1
12	2.63.01.01805	болт М6*90	2
13	2.50.02.005000	головка блока цилиндров	1
14	2.63.01.00406	штифт 10*16	2
15	2.63.01.00898	болт М8*55	4
16	2.63.01.01053	болт стержня М8*34	2
17	2.63.01.01756	болт М6*12	2

18	2.52.06.003400	кожух	1
19	2.60.08.001000	прокладка головки цилиндров (сталь)	1
20	2.50.03.000900	впускной клапан	1
21	2.50.04.000800	выпускной клапан	1
22	2.50.07.000100	шатун	2
23	2.50.08.000200	толкатель	2

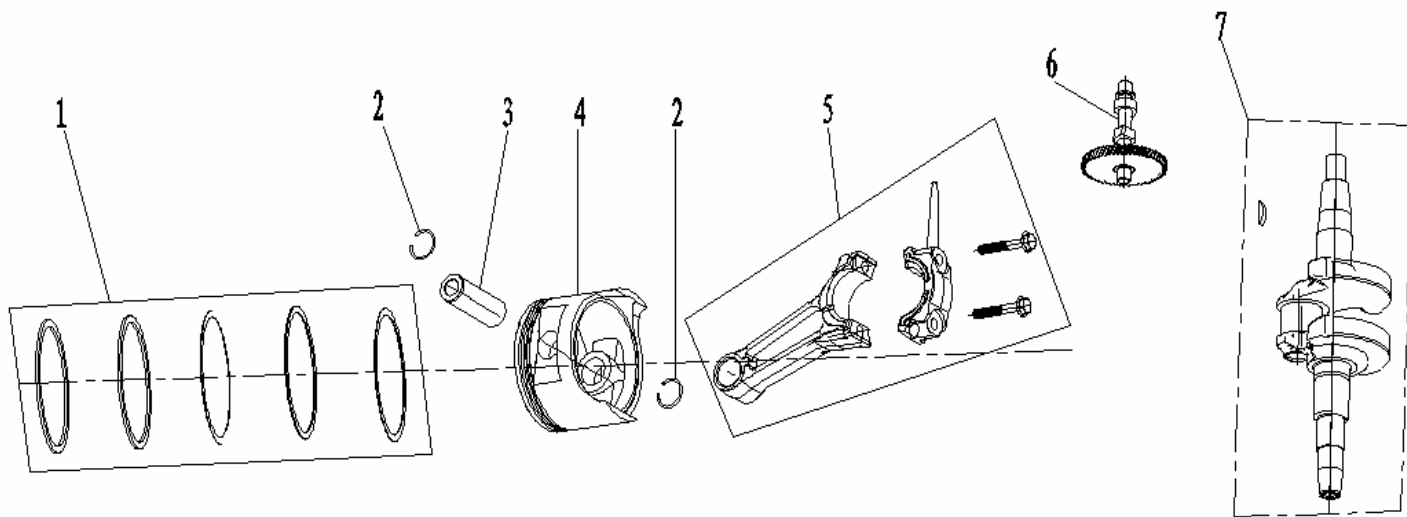


номер п/п	код	наименование	кол-во
1	2.60.05.000100	прокладка карбюратора	1
2	2.55.01.025000	карбюратор	1
3	2.60.04.000100	прокладка карбюратора	1
4	2.55.02.000100	адаптер карбюратора	1
5	2.60.02.000100	прокладка карбюратора	1
6	2.63.01.01756	болт иМ6*12	1
7	2.50.14.000700	кронштейн воздушного фильтра	1
8	2.50.11.000400	фильтр воздушный	1

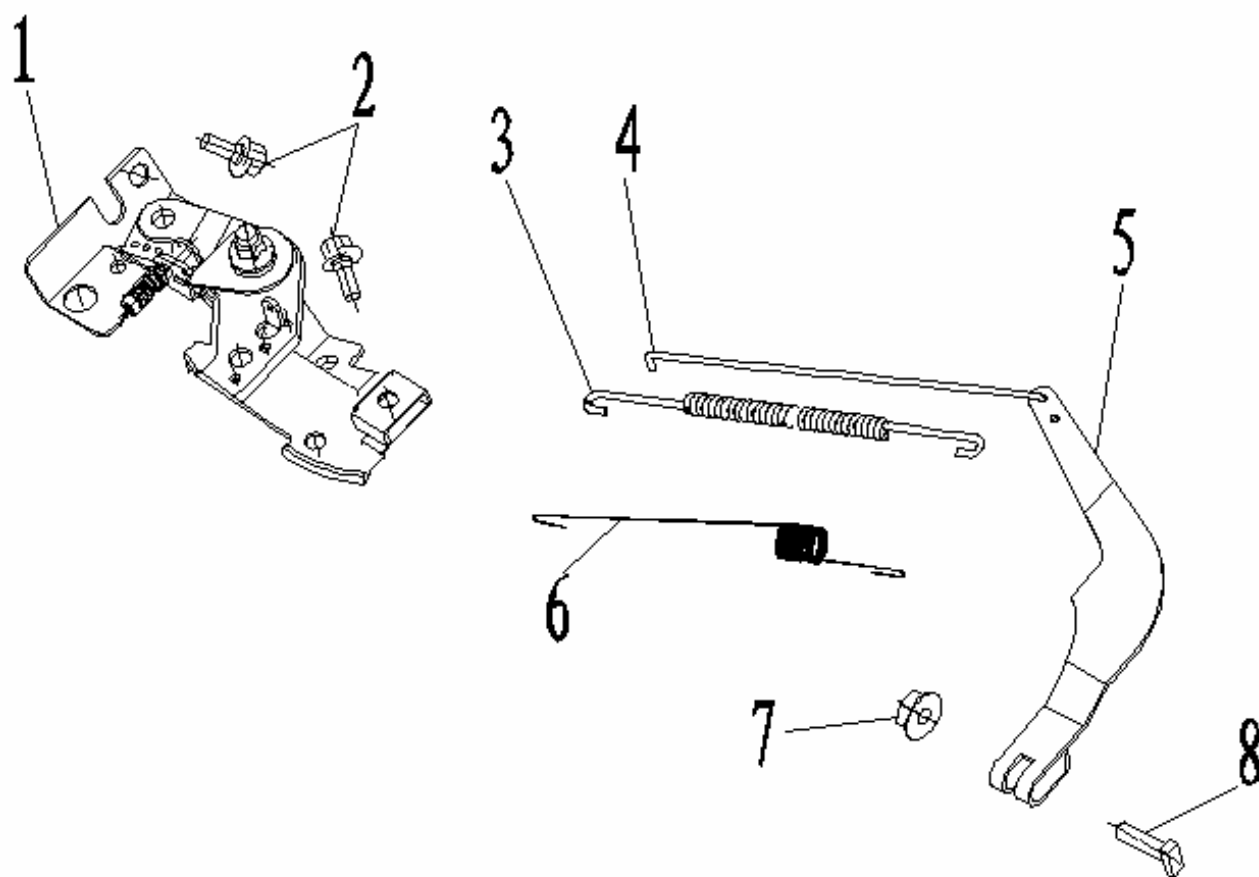
9	2.63.01.00291	гайка М6	2
---	---------------	----------	---



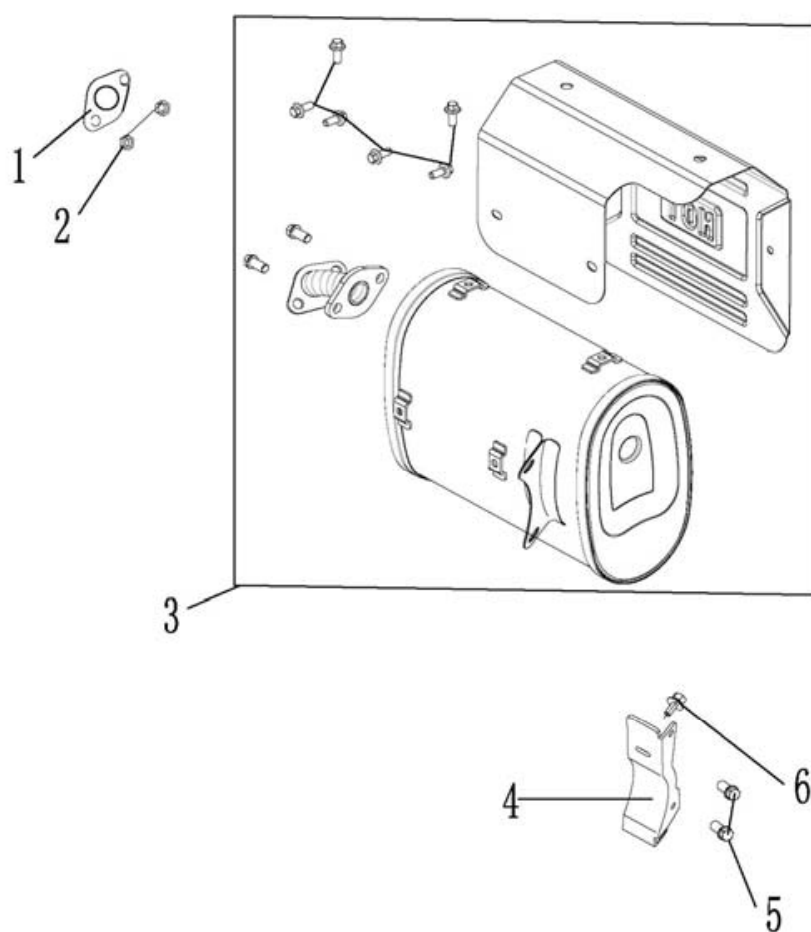
номер п/п	код	наименование	КОЛ- ВО
1	2.63.01.00299	гайка М14*1.5	1
2	2.52.03.002500	стакан стартера	1
3	2.52.04.000200	вентилятор охлаждения	1
4	2.53.01.000100	маховик	1
5	2.63.01.00914	болт М6*25	2
6	2.53.02.000100	модуль зажигания	1
7	2.52.01.132501	крышка	1
8	2.63.01.01756	болт М6*12	4
9	2.52.01.132502	стартер	1
10	2.63.01.01756	болт М6*12	3



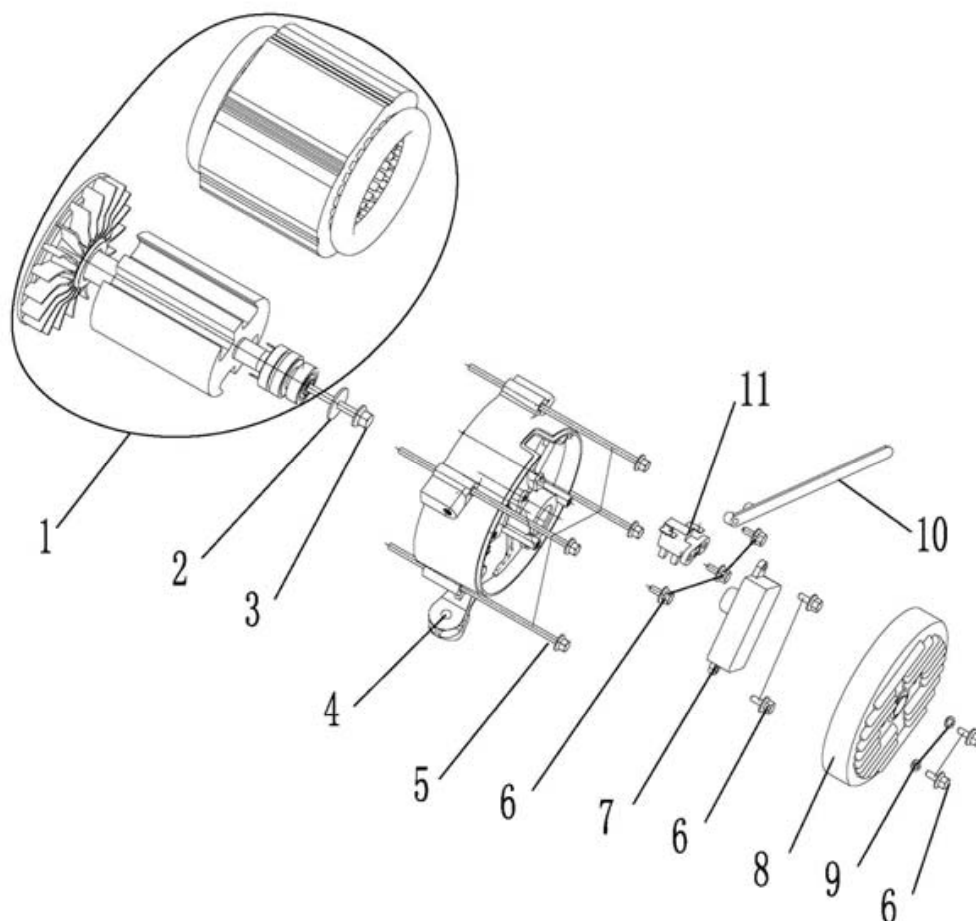
номер п/п	код	наименование	кол-во
1	2.51.11.004100	комплект поршневых колец	1
2	2.51.10.000100	стопорное кольцо	2
3	2.51.09.002100	палец поршня	1
4	2.51.08.004700	поршень	1
5	2.51.12.005000	шатун	1
6	2.51.16.006000	распредвал	1
7	2.51.15.041600	коленвал	1



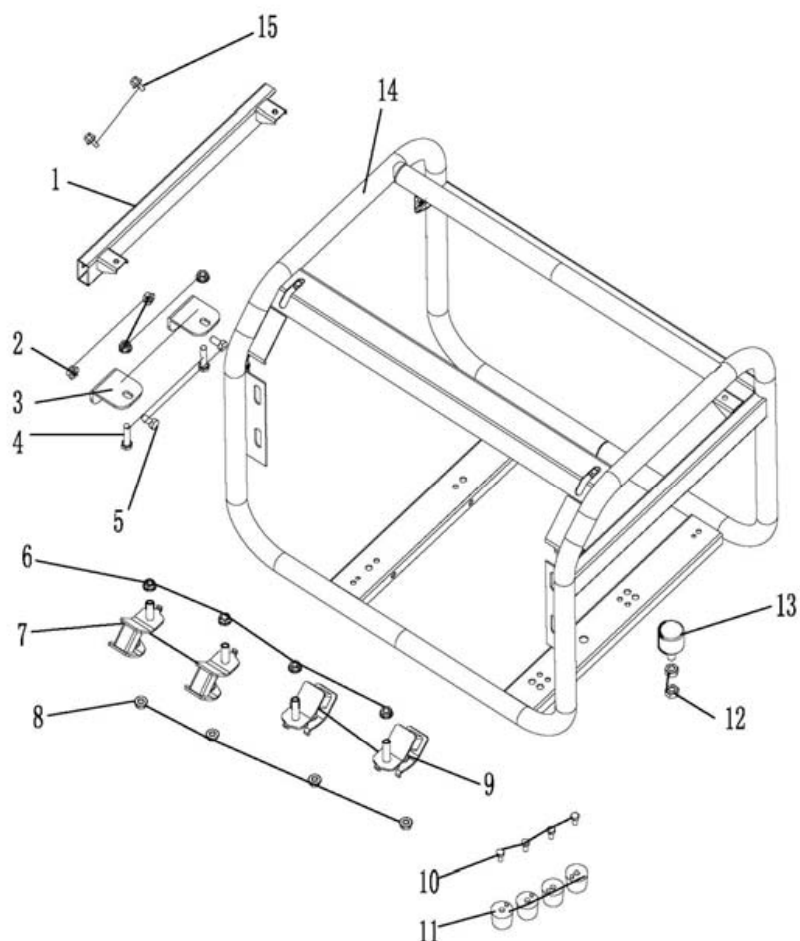
номер п/п	код	наименование	кол-во
1	2.54.01.007000	управляющая дроссельной заслонкой	1
2	2.63.01.01756	болт М6*12	2
3	2.54.02.000200	пружина дроссельная В	1
4	2.54.03.002400	рычаг дроссельной заслонки	1
5	2.54.04.002000	рычаг	1
6	2.54.02.000100	пружина дроссельная А	1
7	2.63.01.00124	болт М6*21	1
8	2.63.01.00291	гайка М6	3



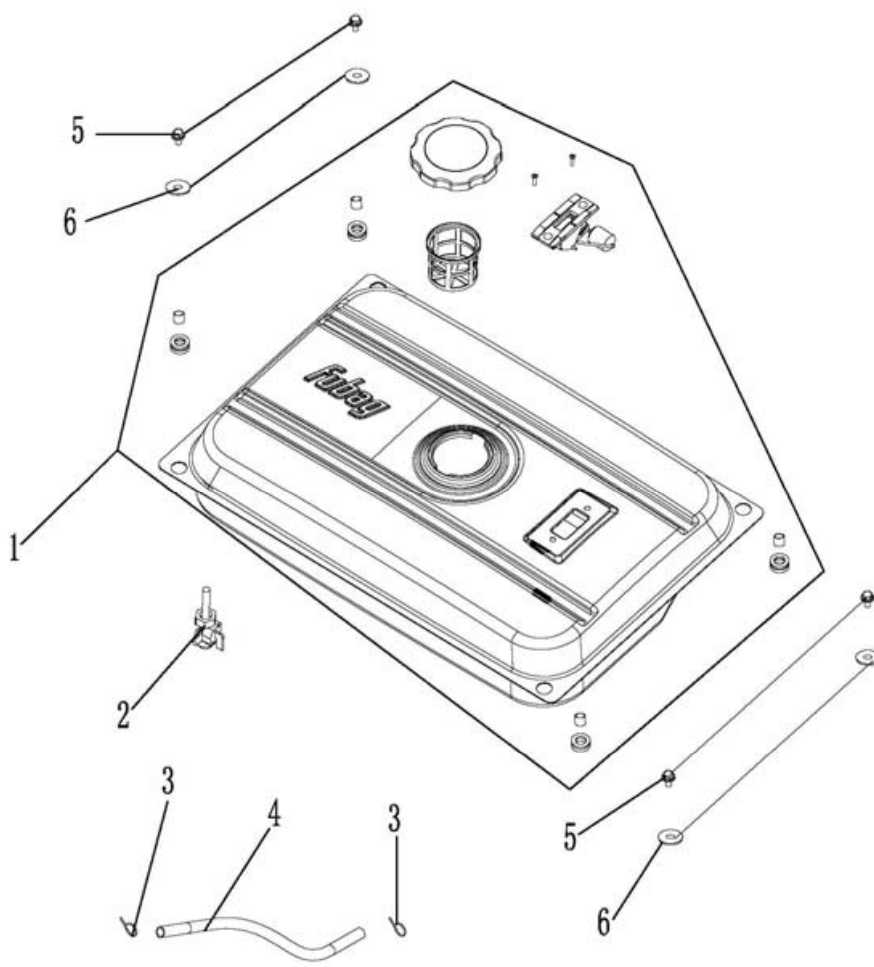
номер п/п	код	наименование	кол-во
1	2.60.03.000200	прокладка глушителя	1
2	2.63.01.00287	гайка М8	2
3	2.50.12.027400	глушитель	1
4	2.50.15.000600	кронштейн глушителя	1
5	2.63.01.01808	болт М8*16	2
6	2.63.01.01756	болт М6*12	1



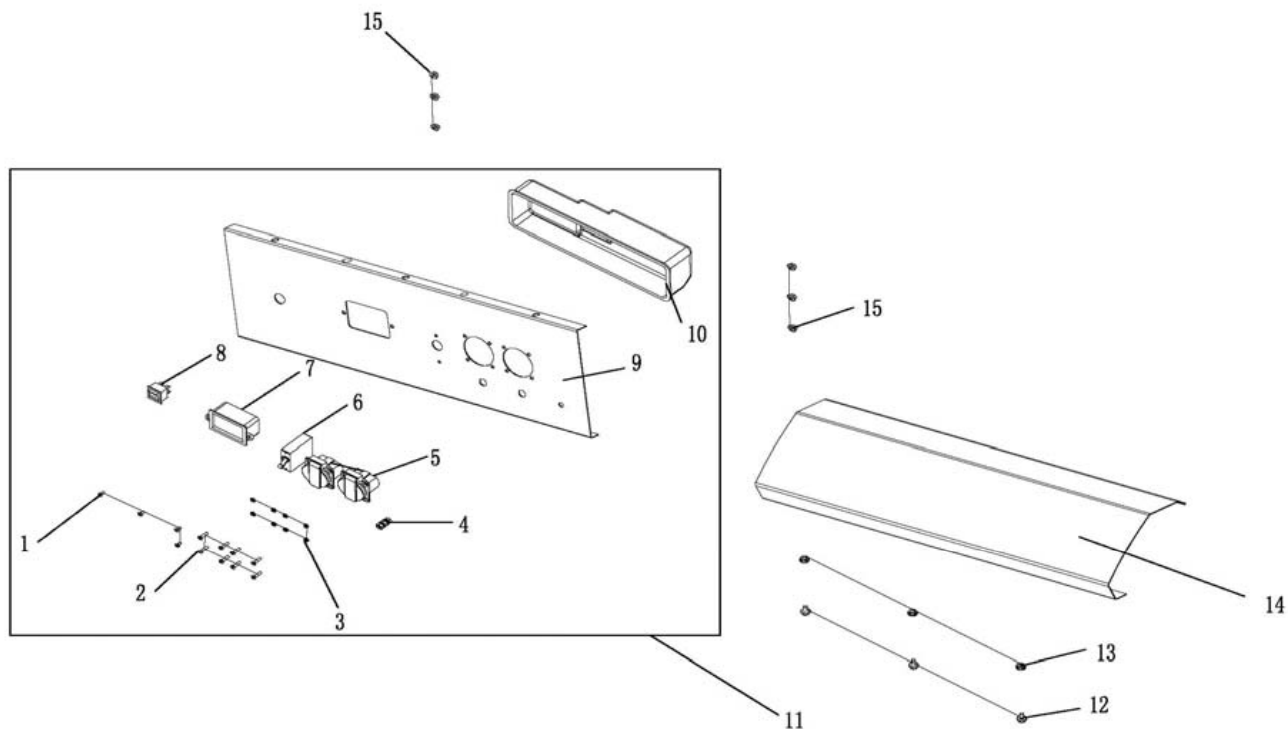
номер п/п	код	наименование	КОЛ-ВО
1	2.56.03.032500	статор и ротор	1
2	2.63.01.01813	шайба плоская 8*18*3	1
3	2.63.01.01810	болт М8*180*1	1
4	2.56.05.000200	суппорт альтернатора	1
5	2.63.01.01809	болт М6*130	4
6	2.63.01.01806	болт М5*12	7
7	2.56.04.000300	АВР	1
8	2.56.07.011800	крышка генератора	1
9	2.60.10.000800	прокладка	2
10	2.62.01.001000	направляющая	1
11	2.56.03.002203	щеточный узел	1



номер п/п	код	наименование	кол-во
1	2.57.04.041400	кронштейн	1
2	2.63.01.01795	гайка М8	4
3	2.61.04.004000	опора двигателя	2
4	2.63.01.01570	болт М8*35	2
5	2.63.01.01808	болт М8*16	2
6	2.63.01.01795	гайка М8	4
7	2.61.05.006101	демпфер левого блока под двигатель	2
8	2.63.01.01795	гайка М8	4
9	2.61.05.006102	демпфер правого блока под двигатель	2
10	2.61.05.000800	амортизатор резиновый	4
11	2.63.01.01756	болт 6*12	4
12	2.63.01.01777	гайка М10	2
13	2.61.05.002600	ножка резиновая	1
14	2.57.01.068200	рама	1
15	2.63.01.01756	болт М6*12	2



номер п/п	код	наименование	кол-во
1	2.55.05.091400	топливный бак	1
2	2.55.08.000700	переключатель	1
3	2.55.07.003200	зажим	1
4	2.55.06.016500	шланг $\varnothing 4.5 * \varnothing 8 * 180$	1
5	2.63.01.00914	болт М6*25	4
6	2.63.01.01812	прокладка 6*25*2	4



номер п/п	код	наименование	кол-во
1	2.63.01.03009	винт М3*6	4
2	2.63.01.00302	винт М4*12	8
3	2.63.01.00267	гайка М4	8
4	2.56.01.158003	болт заземления с гайкой	1
5	2.56.01.042304	вилка EURO	2
6	2.56.01.184302	выключатель	1
7	2.56.01.157302	дисплей GPD-01	1
8	2.56.01.042305	переключатель	1
9	2.56.01.184301	панель	1
10	2.56.01.008201	задняя крышка панели	1
11	2.56.01.184300	панель в сборе	1
12	2.63.01.01764	болт М6*8	3
13	2.63.01.00291	гайка М6	3
14	2.57.04.045800	панель верхняя	1
15	2.63.01.00291	гайка М6	6