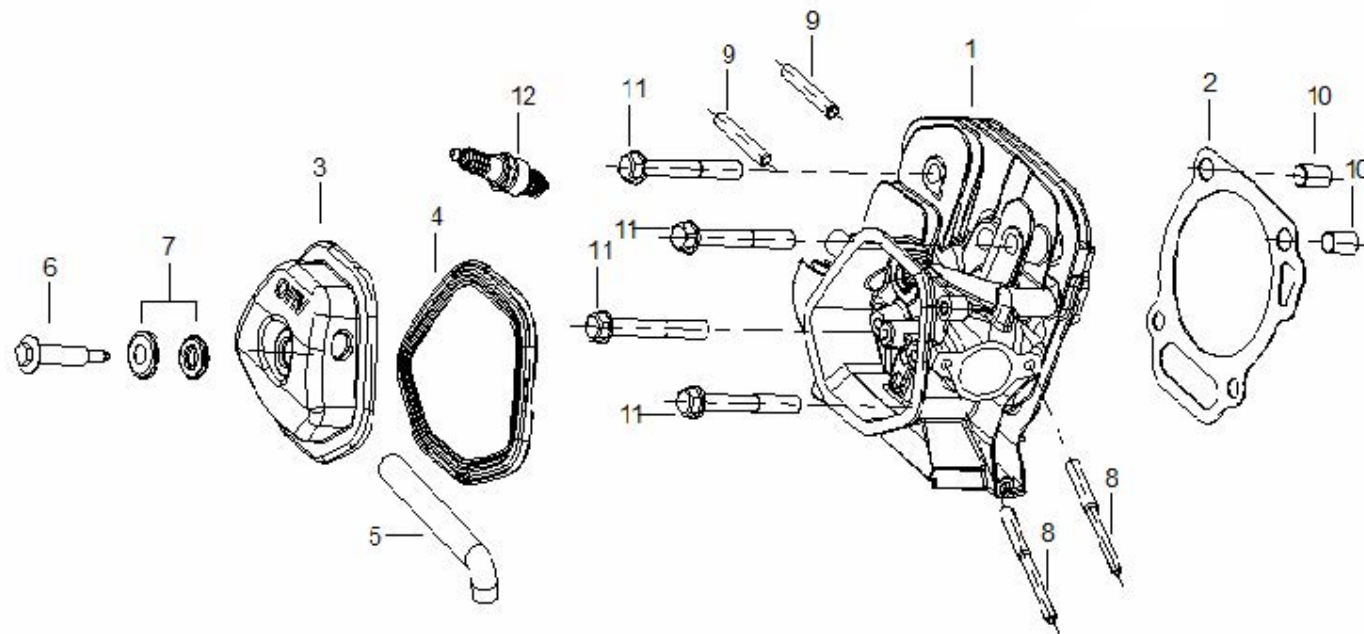




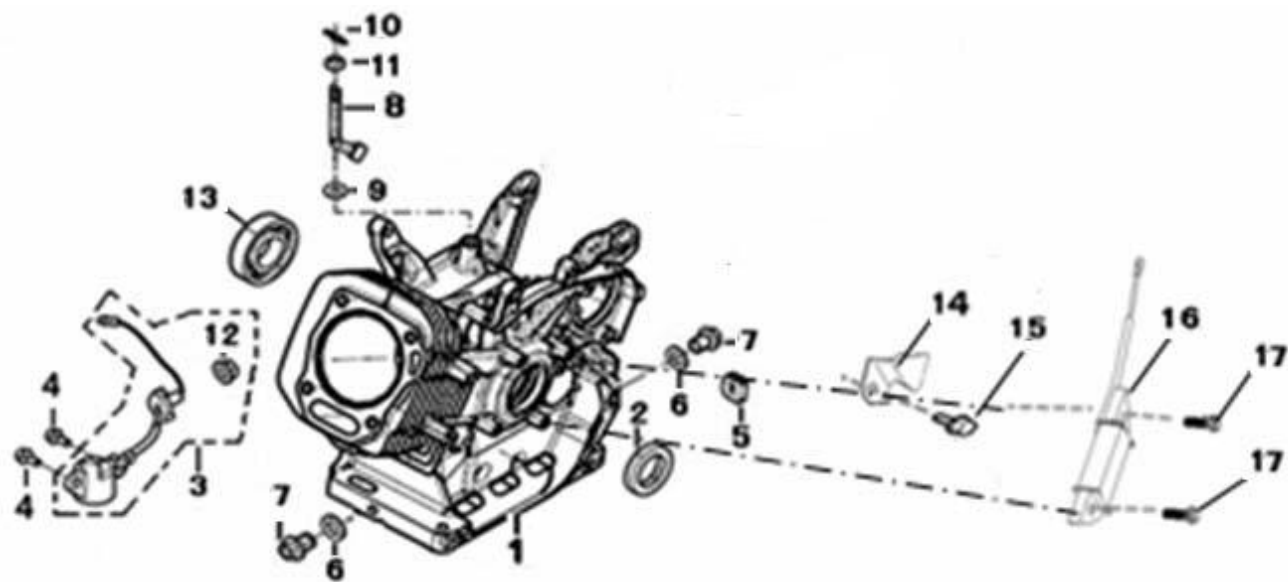
ДЕТАЛИРОВКА  
БЕНЗИНОВЫЙ ГЕНЕРАТОР  
**BS 5500 A ES (838756)**

ГОЛОВКА БЛОКА ЦИЛИНДРА



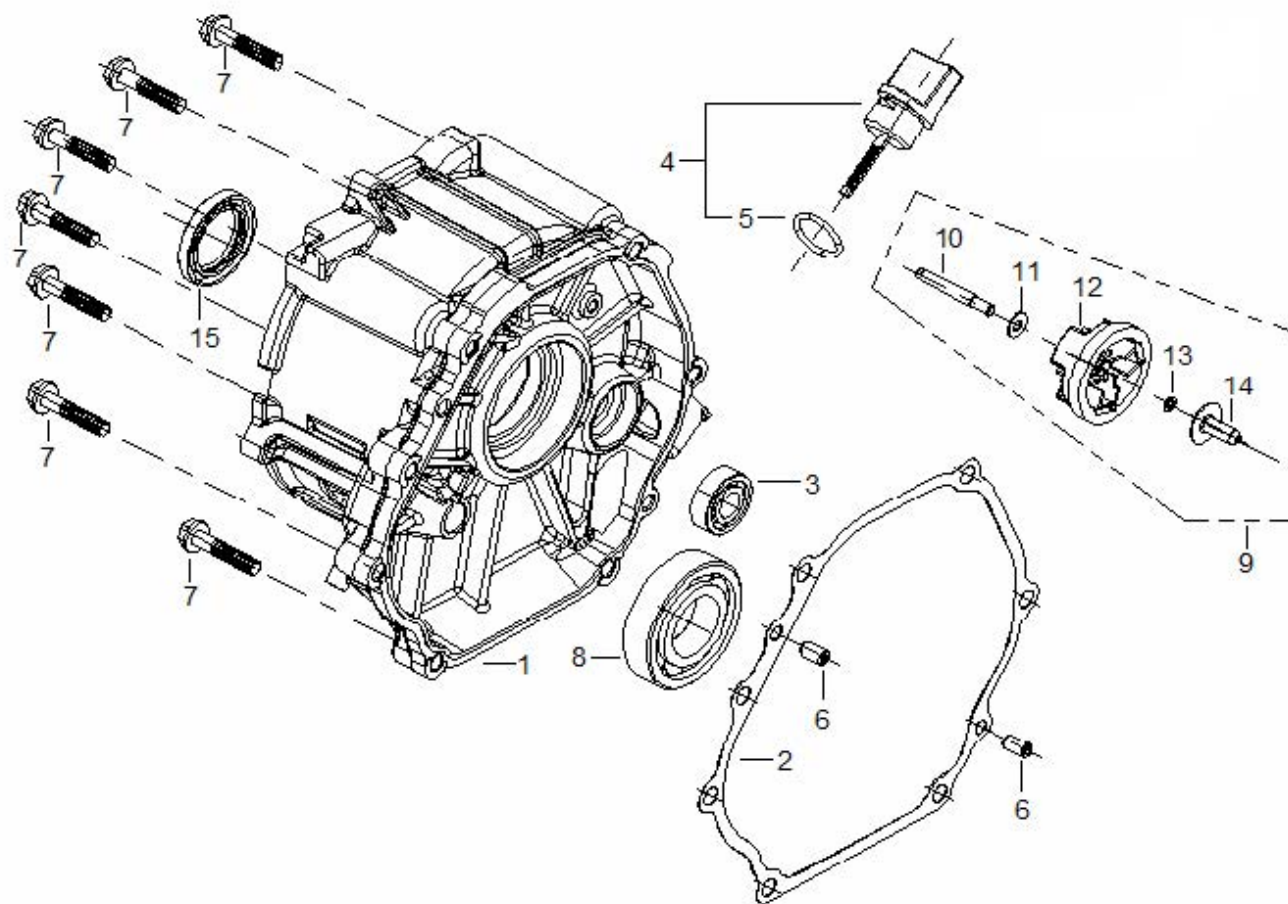
<b>ПОЗИЦИИ</b>	<b>КОД</b>	<b>НАИМЕНОВАНИЕ</b>	<b>КОЛ-ВО</b>
1	11130-D030011	ГОЛОВКА БЛОКА ЦИЛИНДРА В СБОРЕ	1
2	11121-D040012	ПРОКЛАДКА ГОЛОВКИ БЛОКА ЦИЛИНДРА	1
3	11210-D030011	КРЫШКА ГОЛОВКИ БЛОКА ЦИЛИНДРА	1
4	11201-D030011	ПРОКЛАДКА КРЫШКИ ГОЛОВКИ БЛОКА ЦИЛИНДРА	1
5	16004-D030011	ТРУБКА	1
6	11220-D030011	БОЛТ КРЫШКИ ГОЛОВКИ БЛОКА ЦИЛИНДРА	1
7	11224-D030011	УПЛОТНЕНИЕ РЕЗИНОВОЕ/ШАЙБА	1
8	90204-D030011	ШПИЛЬКА РЕЗЬБОВАЯ М6xM8x108	2
9	90203-D180011	ШПИЛЬКА РЕЗЬБОВАЯ М8x38	2
10	90502-1220-00	ВТУЛКА 12x20	2
11	11001-D030011	БОЛТ М10x80	4
12	37010-D010011	СВЕЧА ЗАЖИГАНИЯ F6TC	1

# КАРТЕР



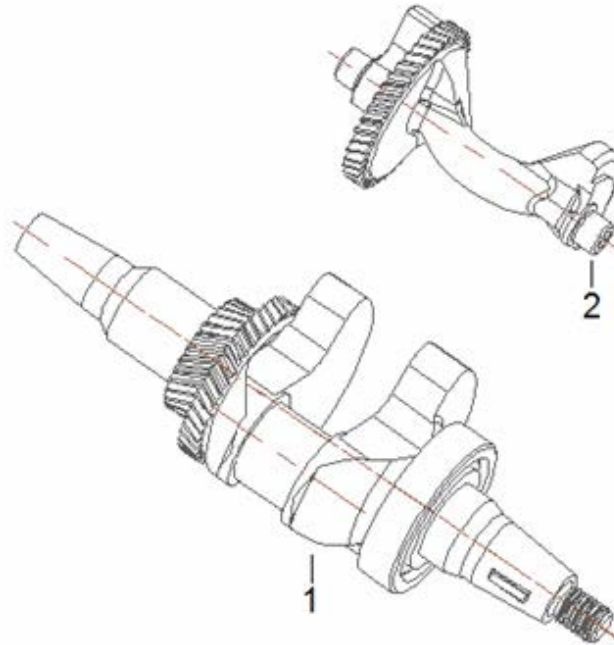
<b>ПОЗИЦИИ</b>	<b>КОД</b>	<b>НАИМЕНОВАНИЕ</b>	<b>КОЛ-ВО</b>
1	12110-D04E021	КАРТЕР	1
2	90682-D030031	САЛЬНИК 35x52x7	1
3	37060-D030011	ДАТЧИК УРОВНЯ МАСЛА	1
4	90007-0616-A1	БОЛТ М6x16	2
5	21101-D030011	ПРОБКА	1
6	90412-D030011	ШАЙБА 12x20x2	2
7	12002-D030011	БОЛТ М12x1.5x15	2
8	15061-D030011	РЫЧАГ РЕГУЛЯТОРА ОБОРОТОВ	1
9	90412-D030021	ШАЙБА 8.4x19.5x0.8	1
10	90501-D010011	ШТИФТ	1
11	90682-D030021	САЛЬНИК 8x14x4	1
12	90306-1000-31	ГАЙКА 10x1.25	1
13	90547-0202-00	ПОДШИПНИК 6202	1
14	37333-D03E011	КРЕПЛЕНИЕ КАТУШКИ	1
15	90007-0610-A1	БОЛТ М6x10	1
16	37330-D03E011	КАТУШКА ЗАРЯДА АКБ	1
17	90007-0630-A1	БОЛТ М6x30	2

# КРЫШКА КАРТЕРА



<b>ПОЗИЦИИ</b>	<b>КОД</b>	<b>НАИМЕНОВАНИЕ</b>	<b>КОЛ-ВО</b>
1	12211-D030051	КРЫШКА КАРТЕРА	1
2	12001-D030014	ПРОКЛАДКА КАРТЕРА	1
3	90547-0202-00	ПОДШИПНИК 6202	1
4	18010-D030011	ЩУП	1
5	90701-D030011	УПЛОТНЕНИЕ РЕЗИНОВОЕ	2
6	90502-0812-00	ШТИФТ 8x12	2
7	90007-0840-A1	БОЛТ М8x40	7
8	90547-0207-00	ПОДШИПНИК 6207	1
9	15400-D030011	ШЕСТЕРНЯ В СБОРЕ	1
10	15411-D030011	ШТИФТ	1
11	15403-D030011	ШАЙБА	1
12	15402-D010011	ШЕСТЕРНЯ	1
13	15420-D030011	КОЛЬЦО СТОПОРНОЕ	1
14	15401-D030011	ТОЛКАТЕЛЬ РЕГУЛЯТОРА ОБОРОТОВ	1
15	90682-D030031	САЛЬНИК 35x52x7	1

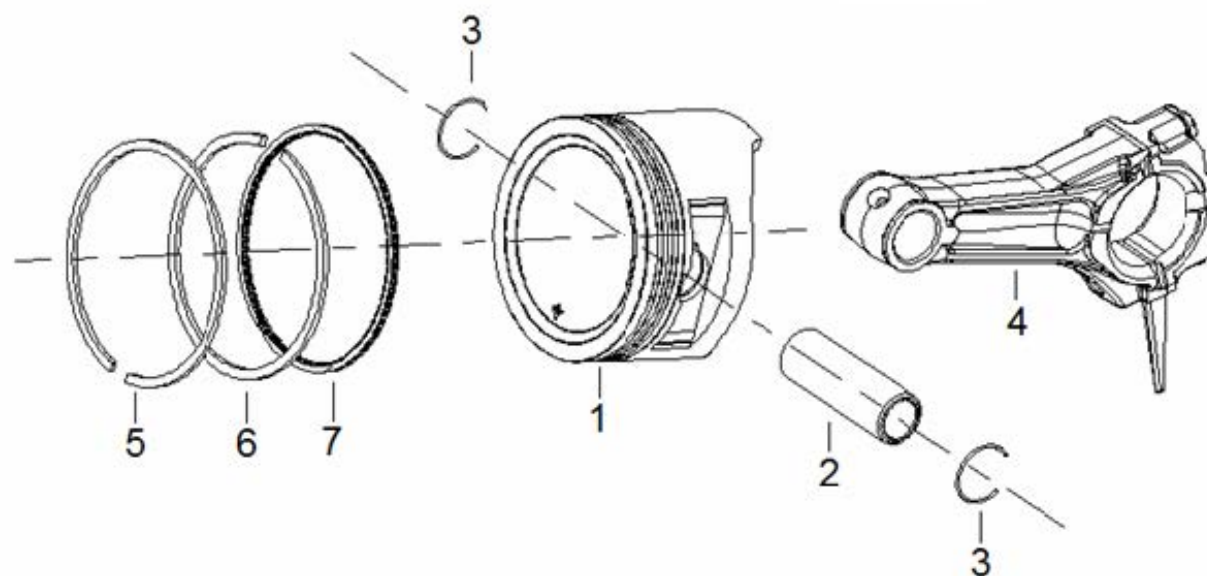
## КОЛЕНВАЛ/БАЛАНСИР



ПОЗИЦИИ	КОД	НАИМЕНОВАНИЕ	КОЛ-ВО
1	14300-D040011	КОЛЕНВАЛ	1
2	14400-D040021	БАЛАНСИР	1

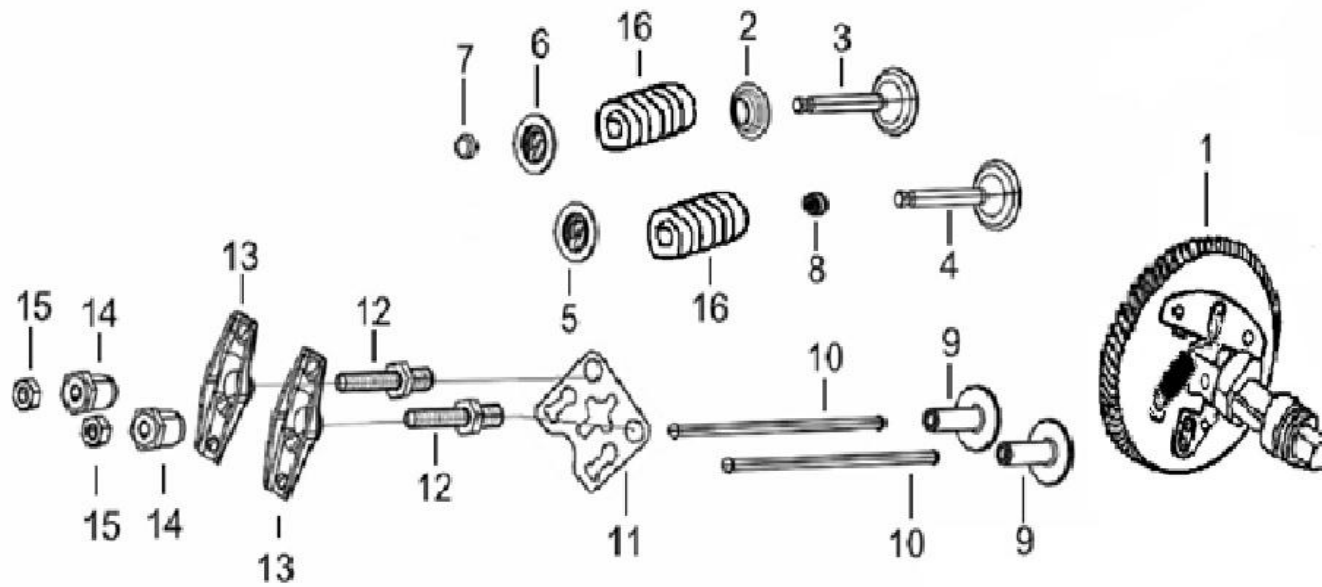


## ПОРШЕНЬ В СБОРЕ



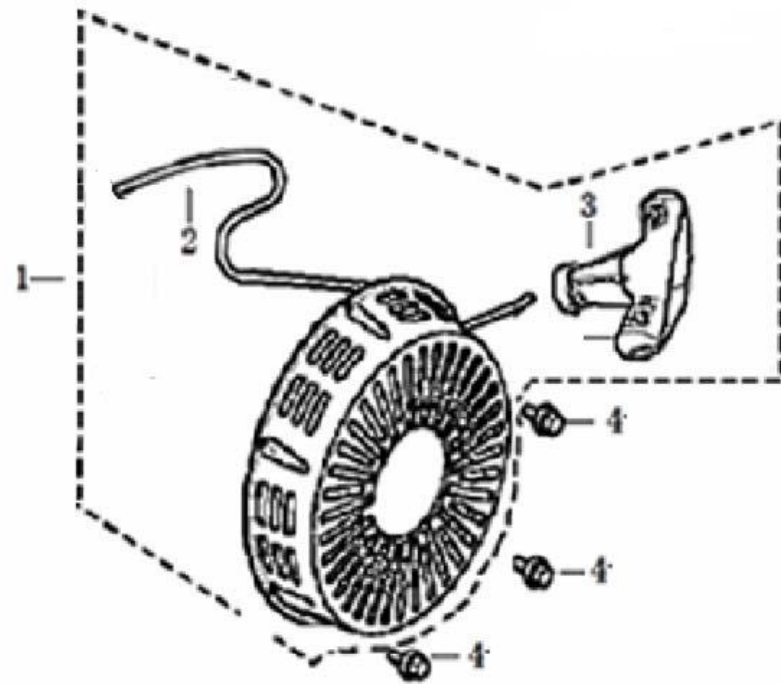
<b>ПОЗИЦИИ</b>	<b>КОД</b>	<b>НАИМЕНОВАНИЕ</b>	<b>КОЛ-ВО</b>
1	14111-D040011	ПОРШЕНЬ	1
2	14121-D030011	ПАЛЕЦ ПОРШНЯ	1
3	14122-D030011	КОЛЬЦО СТОПОРНОЕ	2
4	14010-D040011	ШАТУН	1
5	14201-D040011	КОЛЬЦО КОМПРЕССИОННОЕ	1
6	14202-D040011	КОЛЬЦО КОМПРЕССИОННОЕ	1
7	14210-D040011	КОЛЬЦО МАСЛОСЪЕМНОЕ	1

# РАСПРЕДВАЛ



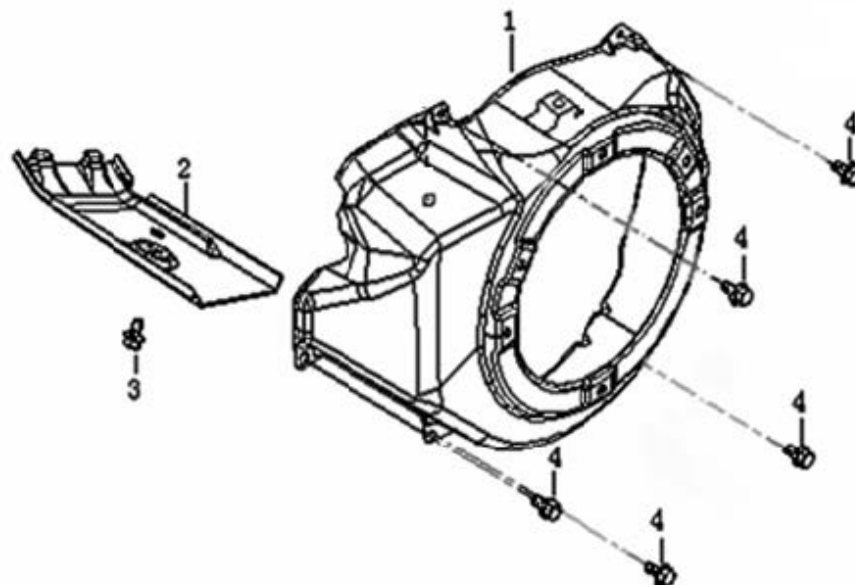
<b>ПОЗИЦИИ</b>	<b>КОД</b>	<b>НАИМЕНОВАНИЕ</b>	<b>КОЛ-ВО</b>
1	13200-D040011	РАСПРЕДВАЛ	1
2	11104-D030011	ШАЙБА	1
3	11108-D030011	КЛАПАН ВЫПУСКНОЙ	1
4	11107-D030011	КЛАПАН ВПУСКНОЙ	1
5	11105-D030011	ШАЙБА ФИКСАЦИИ ВПУСКНОГО КЛАПАНА	1
6	11106-D030011	ШАЙБА ФИКСАЦИИ ВЫПУСКНОГО КЛАПАНА	1
7	11103-D030011	СУХАРЬ	1
8	11101-D030011	КОЛПАЧОК МАСЛОСЪЕМНЫЙ	1
9	13081-D030011	ТОЛКАТЕЛЬ КЛАПАНА	2
10	13071-D030011	ТОЛКАТЕЛЬ	2
11	13091-D030011	ПЛАСТИНА УСТАНОВОЧНАЯ	1
12	13313-D010011	ШПИЛЬКА РЕГУЛИРОВКИ КЛАПАНА	2
13	13311-D030011	КОРОМЫСЛО	2
14	13314-D010011	ГАЙКА РЕГУЛИРОВКИ КЛАПАНА	2
15	13312-D010011	ГАЙКА	2
16	11102-D030011	ПРУЖИНА КЛАПАНА	2

# СТАРТЕР



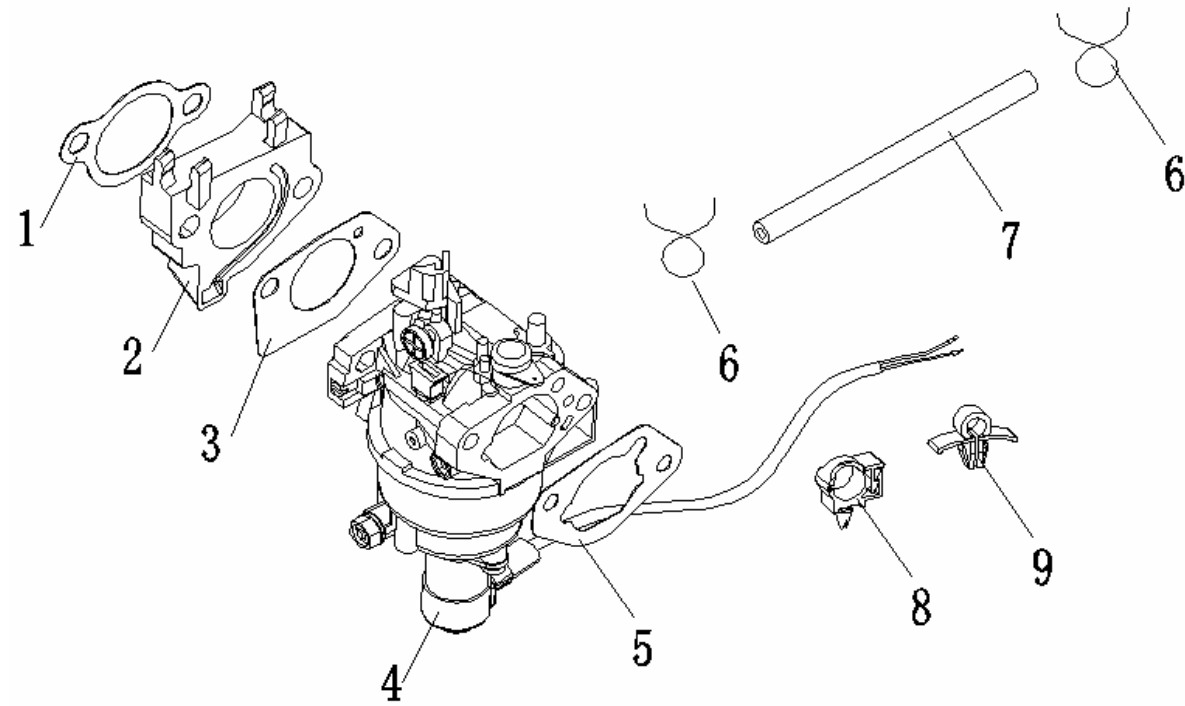
<b>ПОЗИЦИИ</b>	<b>КОД</b>	<b>НАИМЕНОВАНИЕ</b>	<b>КОЛ-ВО</b>
1	21200-D030051	СТАРТЕР В СБОРЕ	1
2	21221-D030011	ШНУР	1
3	21210-D030011	РУЧКА	1
4	90001-0607-A1	БОЛТ М6х7	3

## КОЖУХ



ПОЗИЦИИ	КОД	НАИМЕНОВАНИЕ	КОЛ-ВО
1	21110-D030021	КОЖУХ ВЕНТИЛЯТОРА	1
2	19304-D030011	КОЖУХ КОРПУСА ЦИЛИНДРА	1
3	90007-0612-A1	БОЛТ М6х12	1
4	90007-0612-A1	БОЛТ М6х12	5

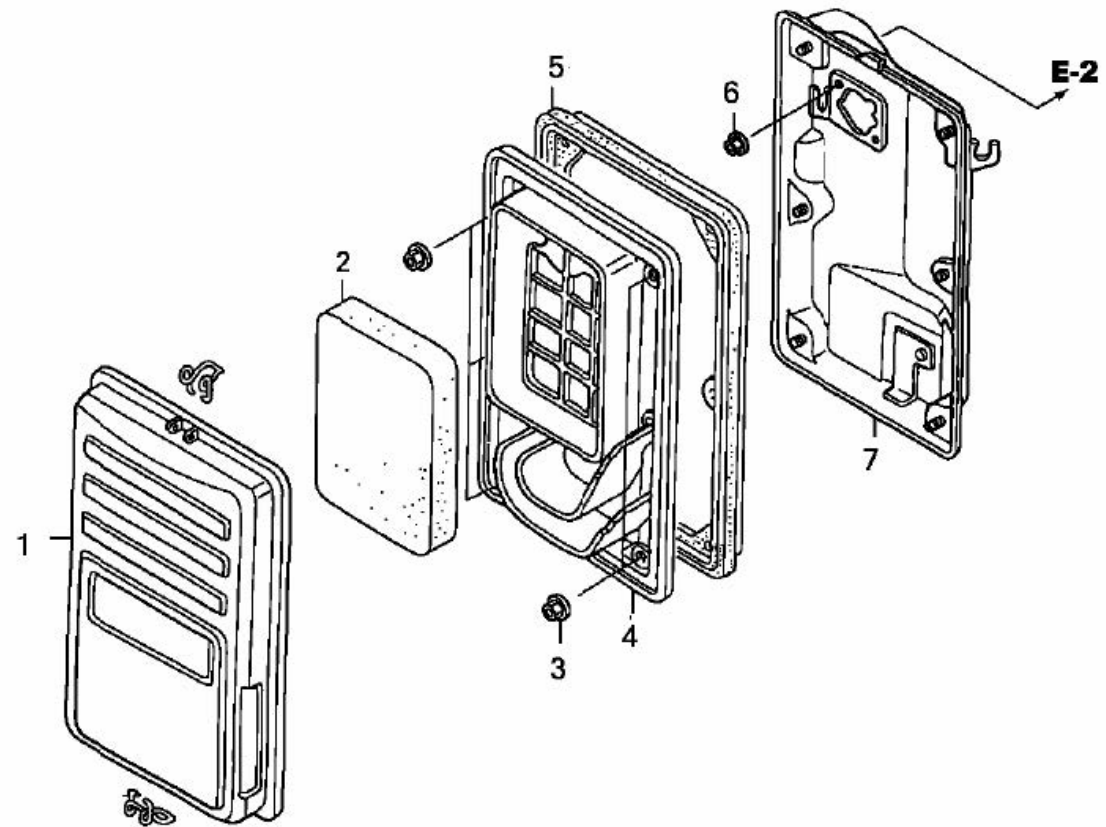
# КАРБЮРАТОР





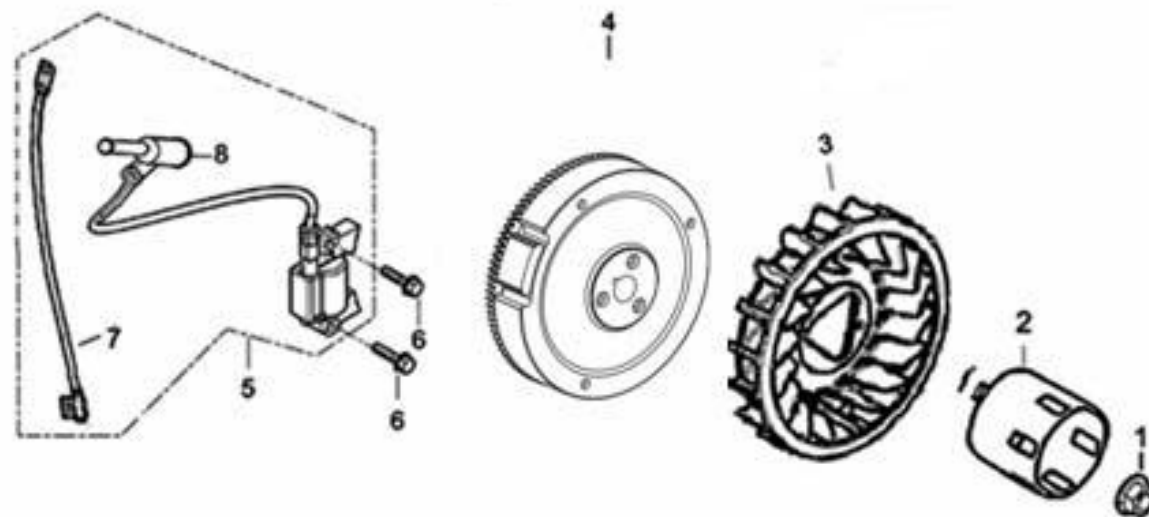
<b>ПОЗИЦИИ</b>	<b>КОД</b>	<b>НАИМЕНОВАНИЕ</b>	<b>КОЛ-ВО</b>
1	16002-D030011	ПРОКЛАДКА	1
2	15003-D030021	АДАПТЕР	1
3	15001-D030011	ПРОКЛАДКА КАРБЮРАТОРА	1
4	15100-D030011	КАРБЮРАТОР	1
5	16001-D030011	ПРОКЛАДКА	1
6	90740-D010021	ХОМУТ	2
7	90686-D030021	ТРУБКА ТОПЛИВНАЯ 4x8x250	1
8	90740-D010011	ФИКСАТОР	1
9	90684-D030011	ФИКСАТОР	1

# ФИЛЬТР В СБОРЕ



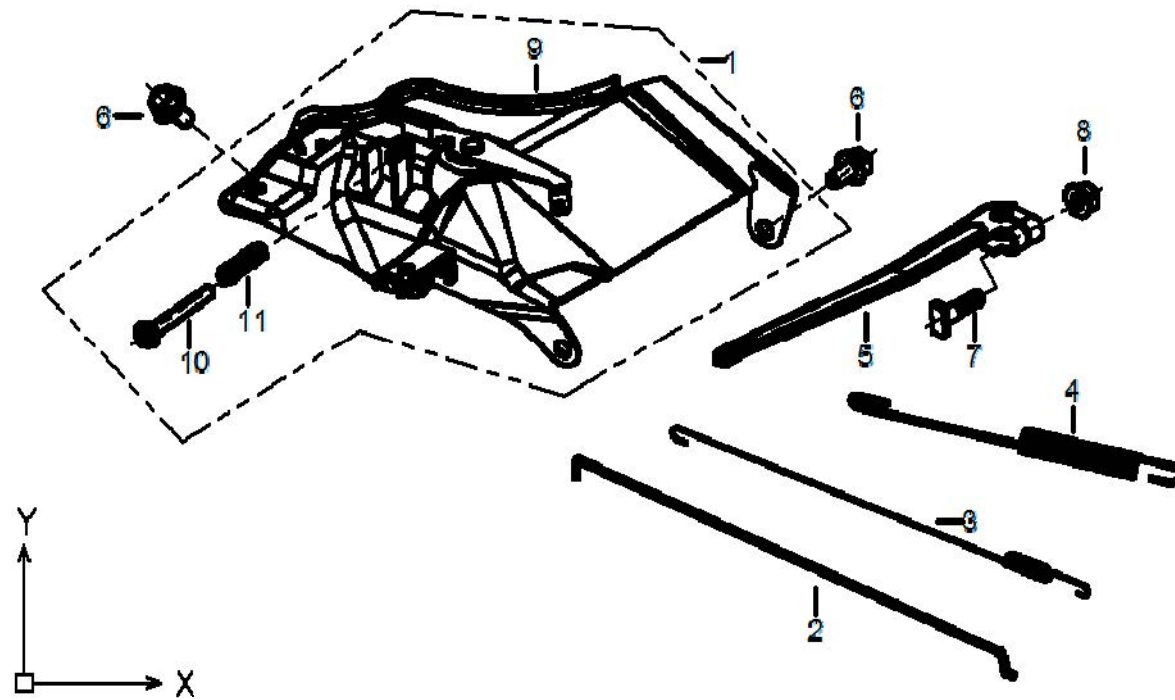
<b>ПОЗИЦИИ</b>	<b>КОД</b>	<b>НАИМЕНОВАНИЕ</b>	<b>КОЛ-ВО</b>
1	16101-D030041	КРЫШКА ФИЛЬТРА	1
2	16151-D030011	КАРТРИДЖ ФИЛЬТРА	1
3	90305-0500-31	ГАЙКА М5	6
4	16115-D030041	РЕШЕТКА СЕПАРАТОРА	1
5	16006-D030041	ПРОКЛАДКА ВОЗДУШНОГО ФИЛЬТРА	1
6	90305-0600-31	ГАЙКА М6	2
7	16140-D030041	КОРПУС ФИЛЬТРА	1

# МАХОВИК/КРЫЛЬЧАТКА/КАТУШКА ЗАЖИГАНИЯ



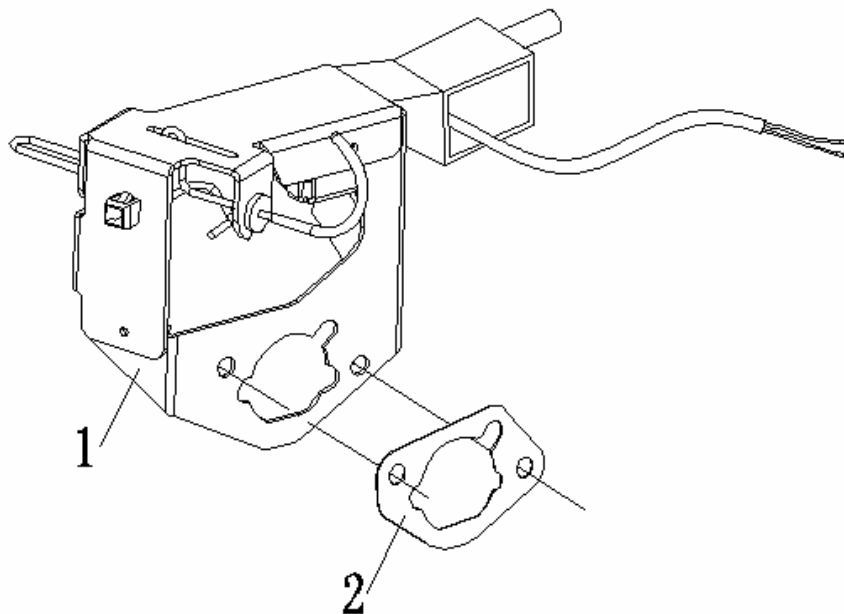
<b>ПОЗИЦИИ</b>	<b>КОД</b>	<b>НАИМЕНОВАНИЕ</b>	<b>КОЛ-ВО</b>
1	14501-D030011	ГАЙКА М16	1
2	21002-D030011	СТАКАН	1
3	19352-D060011	КРЫЛЬЧАТКА	1
4	14510-D03E011	МАХОВИК	1
5	37100-D030041	КАТУШКА ЗАЖИГАНИЯ	1
6	90007-0628-A1	БОЛТ М6x28	2
7	37123-D030041	ПРОВОД	1
8	37110-D030011	КОЛПАЧОК	1

# ПЛАСТИНА МОНТАЖНАЯ



<b>ПОЗИЦИИ</b>	<b>КОД</b>	<b>НАИМЕНОВАНИЕ</b>	<b>КОЛ-ВО</b>
1	15520-D030021	ПЛАСТИНА В СБОРЕ	1
2	15012-D030011	ТЯГА	1
3	15062-D030011	ПРУЖИНА	1
4	15063-D030031	ПРУЖИНА	1
5	15070-D030011	РЫЧАГ	1
6	90007-0612-A1	ВИНТ М6х12	2
7	15072-D030011	ВИНТ М6х25	1
8	90305-0600-31	ГАЙКА М6	1
9	15560-D030021	ПЛАСТИНА	1
10	90103-0525-01	ВИНТ М5х25	1
11	15527-D010011	ПРУЖИНА	1

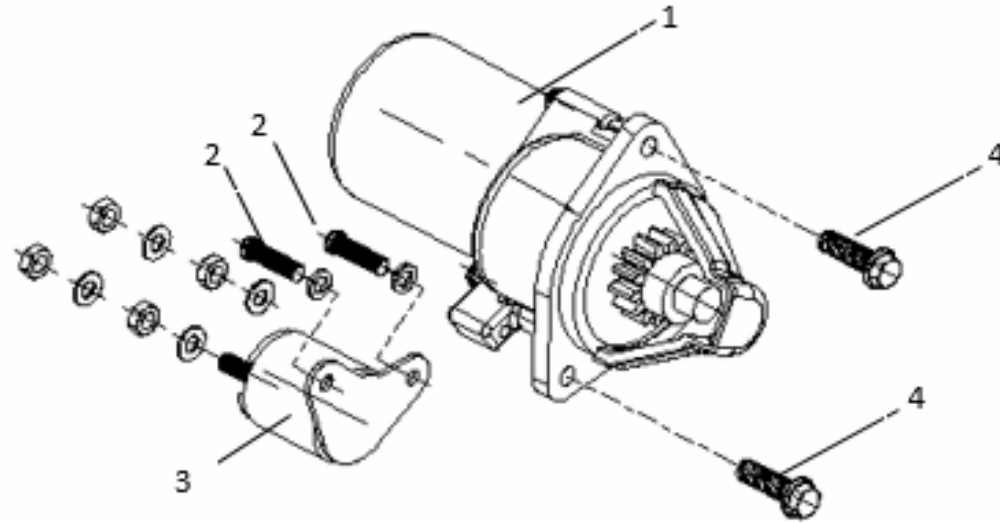
## УПРАВЛЕНИЕ ВОЗДУШНОЙ ЗАСЛОНКИ



ПОЗИЦИИ	КОД	НАИМЕНОВАНИЕ	КОЛ-ВО
1	15900-D030021	БЛОК УПРАВЛЕНИЯ	1
2	16101-D030011	ПРОКЛАДКА	1

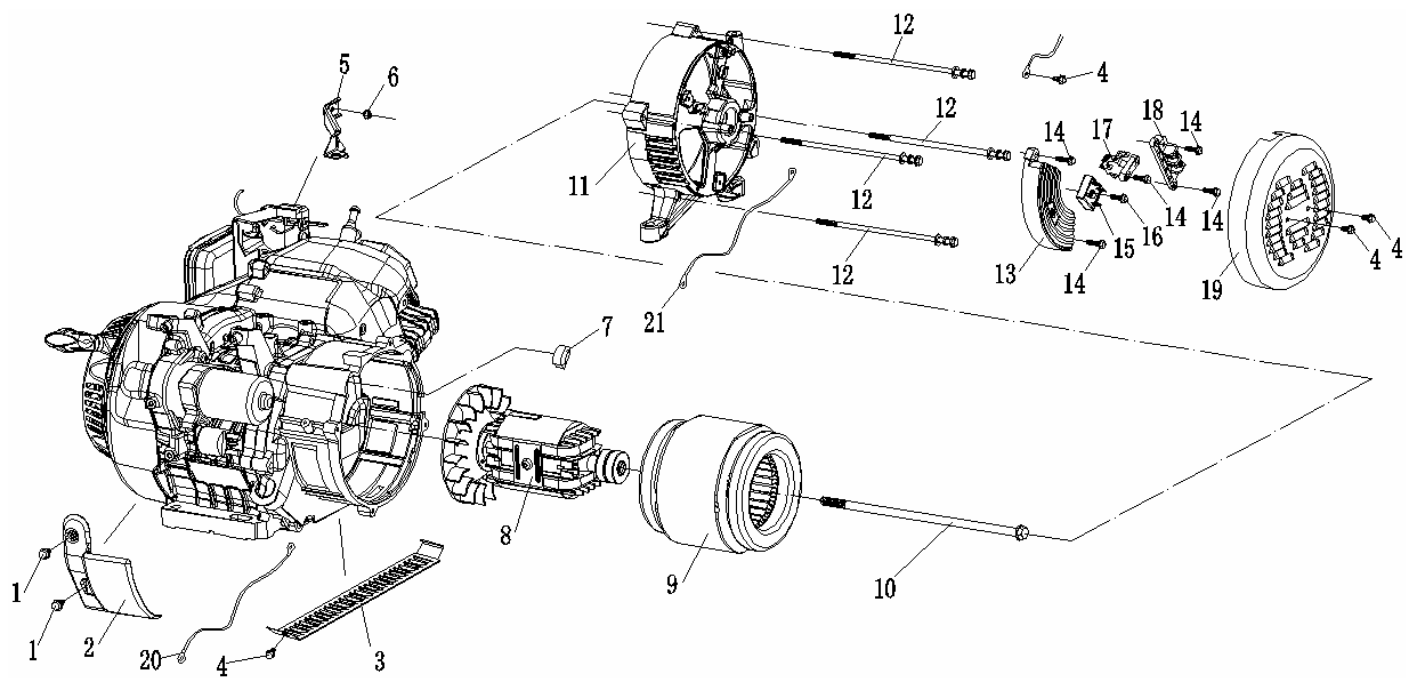


# СТАРТЕР



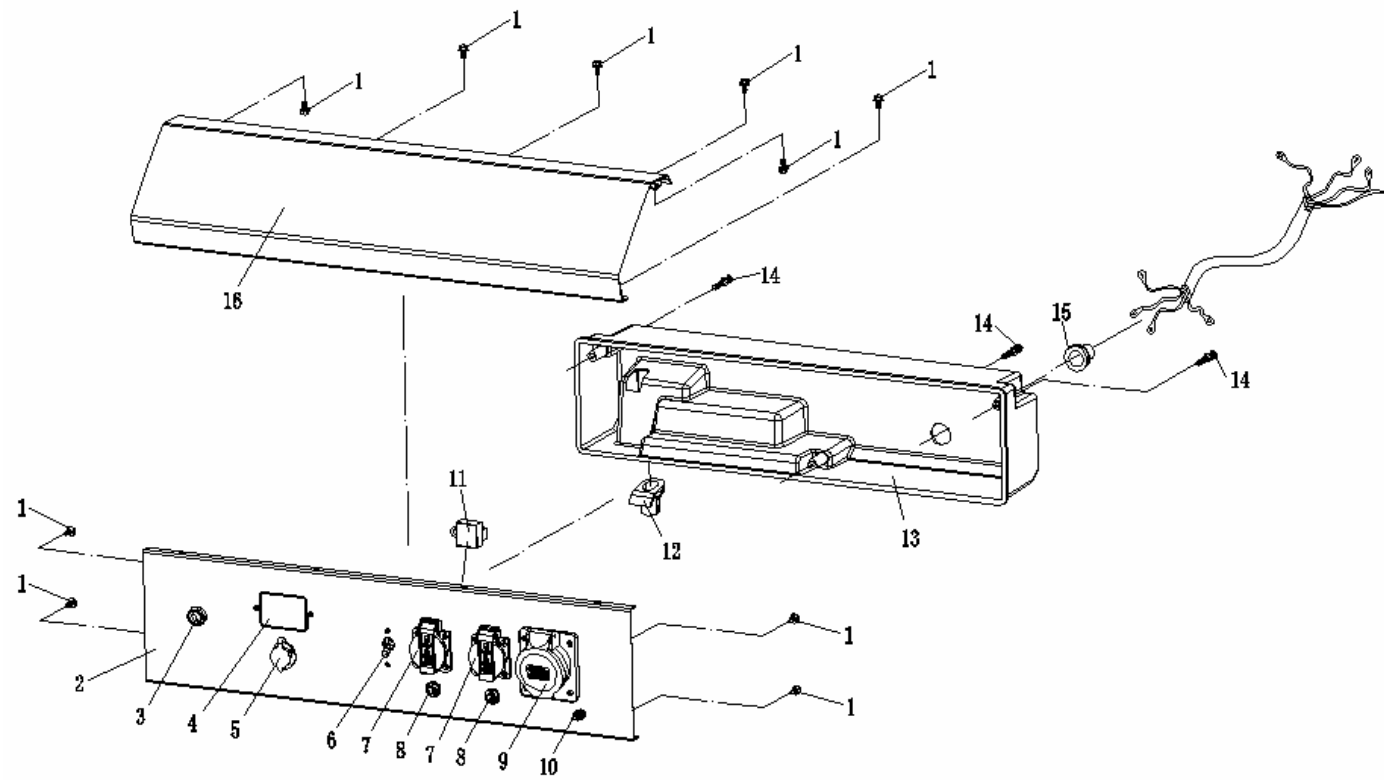
ПОЗИЦИИ	КОД	НАИМЕНОВАНИЕ	КОЛ-ВО
1	37300-D03E011	СТАРТЕР	1
2	90257-0520-01	ВИНТ	2
3	37320-D03E011	СОЛЕНОИД	1
4	90001-0835-01	БОЛТ	2

# ДВИГАТЕЛЬ В СБОРЕ



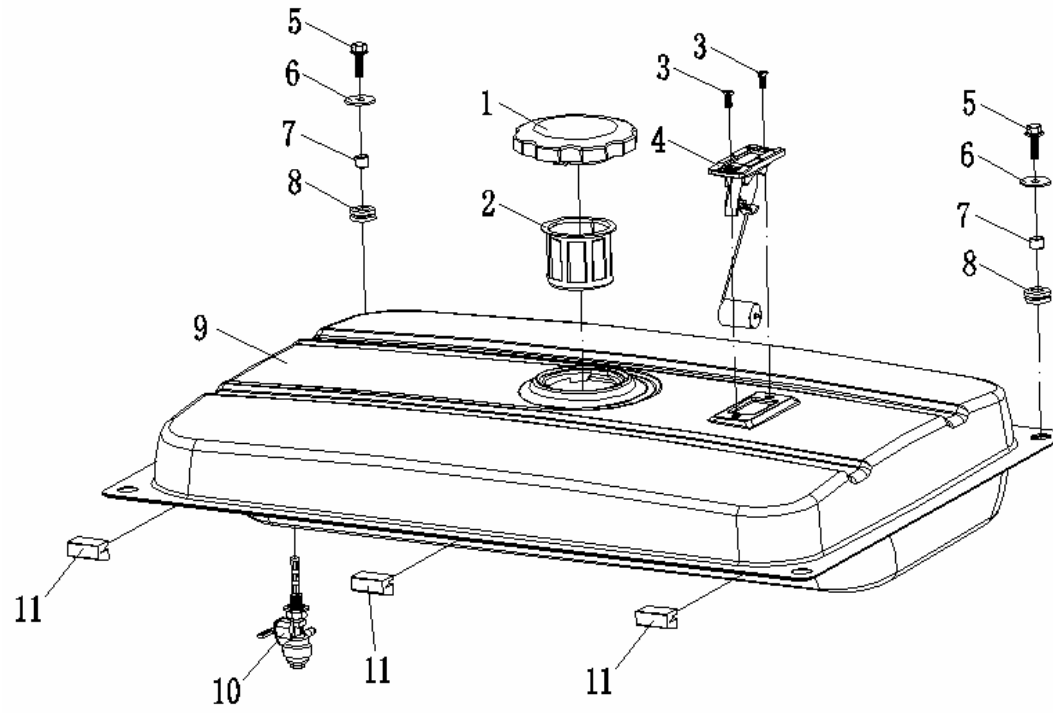
<b>ПОЗИЦИИ</b>	<b>КОД</b>	<b>НАИМЕНОВАНИЕ</b>	<b>КОЛ-ВО</b>
1	90007-0612-A1	БОЛТ М6Х12	2
2	41017-J100011	КОЖУХ КОРПУСА ЦИЛИНДРА	1
3	41301-J100011	РЕШЕТКА ВЕНТИЛЯЦИИ	1
4	90007-0510-A1	БОЛТ М5Х10	4
5	16003-J100011	КРОНШТЕЙН ФИЛЬТРА	1
6	90305-0600-31	ГАЙКА	1
7	41191-J100011	ЗАГЛУШКА	1
8	43400-2FD11B1-01	РОТОР В СБОРЕ 5KW-220V50HZ. (190X140)	1
9	43100-2FD11B1-01	СТАТОР В СБОРЕ 5KW-220V50HZ (190X140)	1
10	90002-10D3-01	БОЛТ М10Х1.25Х265	1
11	41013-J100011	КРОНШТЕЙН ГЕНЕРАТОРА	1
12	90264-J100014	БОЛТ М6Х175	4
13	35609-J100011	AVR 5KW	1
14	90007-0516-A1	БОЛТ М5Х16	5
15	35621-J100011	ВЫПРЯМИТЕЛЬ	1
16	90007-0520-A1	БОЛТ М5Х20	1
17	35608-J100011	ЩЕТКА	1
18	35649-J100011	КЛЕММНАЯ КОЛОДКА	1
19	41016-J100011	КОЖУХ	1
20	45006-J100011	ПРОВОД КРАСНЫЙ	1
21	45006-J100021	ПРОВОД ЧЕРНЫЙ	1

# ПАНЕЛЬ УПРАВЛЕНИЯ



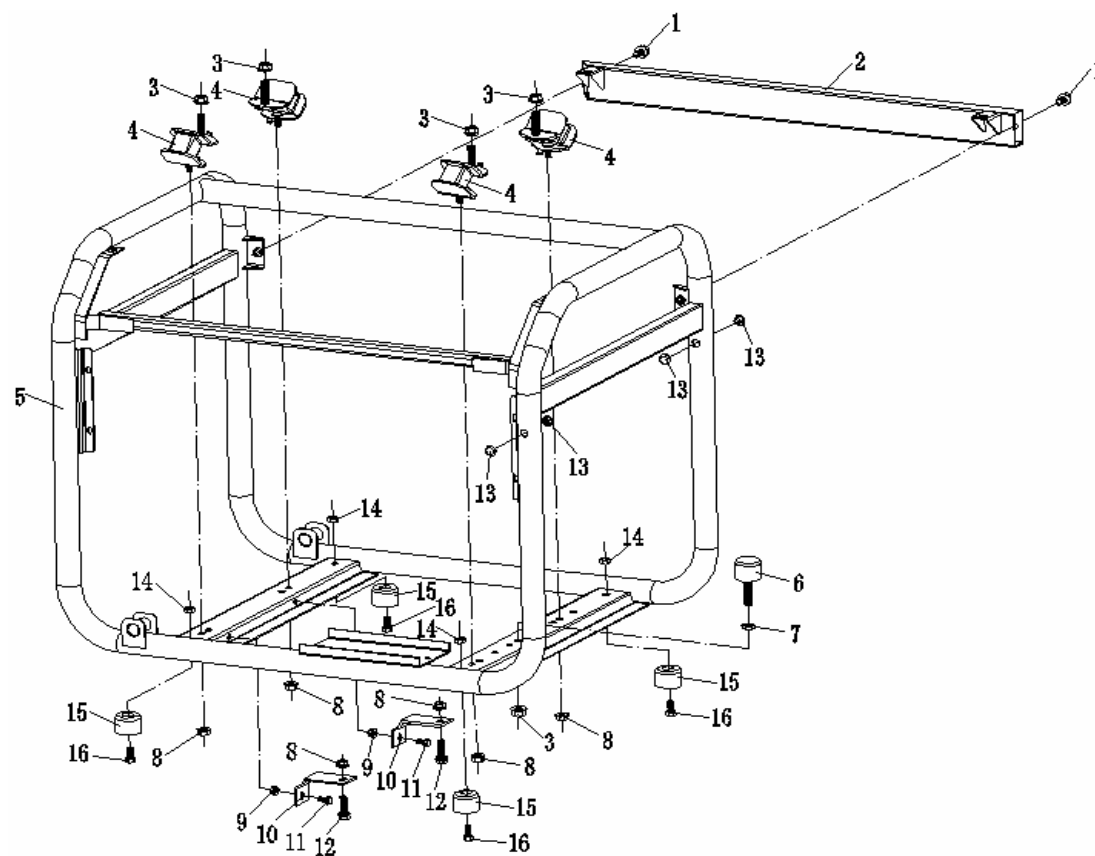
<b>ПОЗИЦИИ</b>	<b>КОД</b>	<b>НАИМЕНОВАНИЕ</b>	<b>КОЛ-ВО</b>
1	90007-0510-A1	БОЛТ М5х10	10
2	35650-J230001	ПАНЕЛЬ УПРАВЛЕНИЯ	1
3	35300-J02A011	ЗАМОК ЗАЖИГАНИЯ	1
4	35656-J10A031	СЧЕТЧИК 4 В 1 (230V)	1
5	35573-J230011	ГНЕЗДО БЛОКА АВТОМАТИКИ	1
6	35645-J02A031	АВТОМАТ ЗАЩИТЫ	1
7	35530-J000001	16А РОЗЕТКА	2
8	35658-J230011	АВТОМАТ ЗАЩИТЫ (16А/125/250V)	2
9	35530-J000005	32А РОЗЕТКА (32А-6Н/220-250V)	1
10	35629-J000001	КЛЕММА ЗАЗЕМЛЕНИЯ	1
11	35621-J010031	МОДУЛЬ ВЫПРЯМИТЕЛЯ	1
12	35567-J220011	ВТУЛКА ПРОВОДКИ	1
13	35601-J230011	КОРПУС ПАНЕЛИ УПРАВЛЕНИЯ	1
14	90254-0540-51	ВИНТ М5х40	3
15	35664-J020011	ВТУЛКА	1
16	41120-J230011	ПАНЕЛЬ ДЕКОРАТИВНАЯ	1

# ТОПЛИВНЫЙ БАК В СБОРЕ



<b>ПОЗИЦИИ</b>	<b>КОД</b>	<b>НАИМЕНОВАНИЕ</b>	<b>КОЛ-ВО</b>
1	15730-J100011	КРЫШКА ТОПЛИВНОГО БАКА	1
2	15644-J100011	ФИЛЬТР	1
3	90104-0512-51	ВИНТ	2
4	37200-J100011	ДАТЧИК ТОПЛИВА	1
5	90007-0620-A1	БОЛТ	2
6	90412-J100011	ШАЙБА	2
7	90683-J100011	ВТУЛКА	2
8	15602-J100011	ШАЙБА РЕЗИНОВАЯ	2
9	15620-J230012	ТОПЛИВНЫЙ БАК	1
10	15750-J100011	КРАН ТОПЛИВНЫЙ	1
11	41008-J200011	ДЕМПФЕР	3

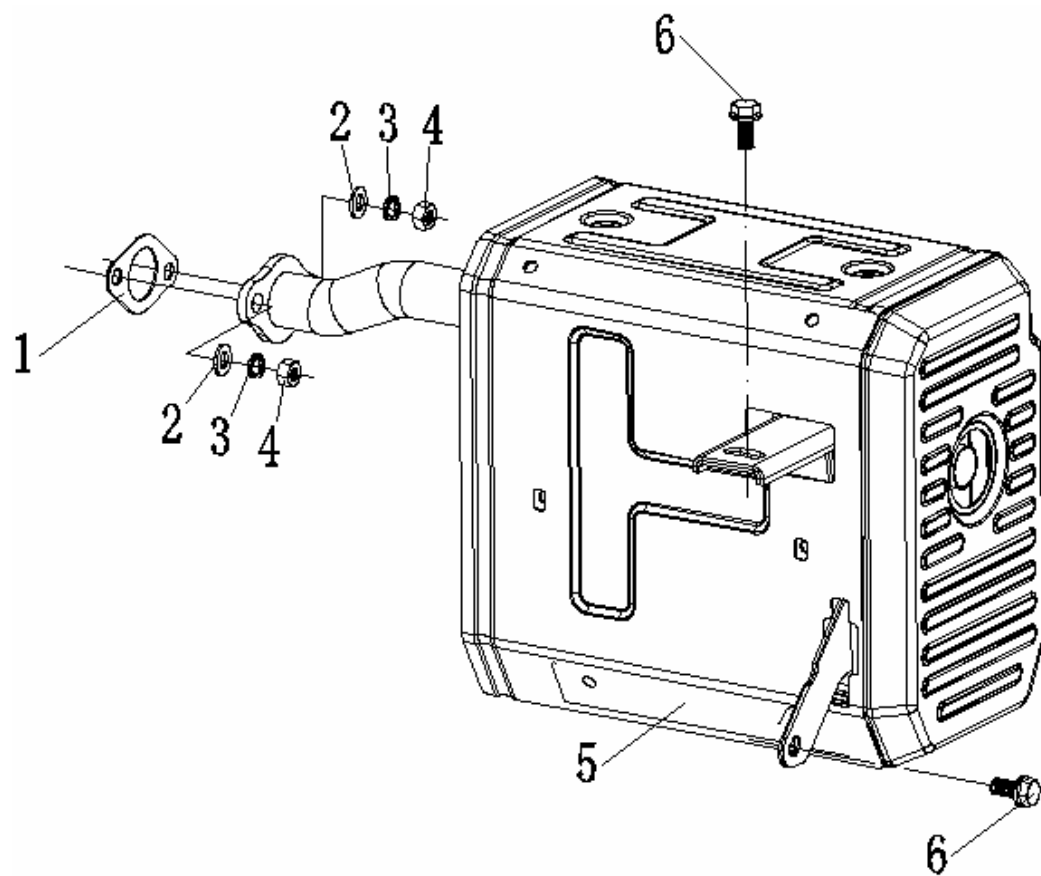
# РАМА В СБОРЕ





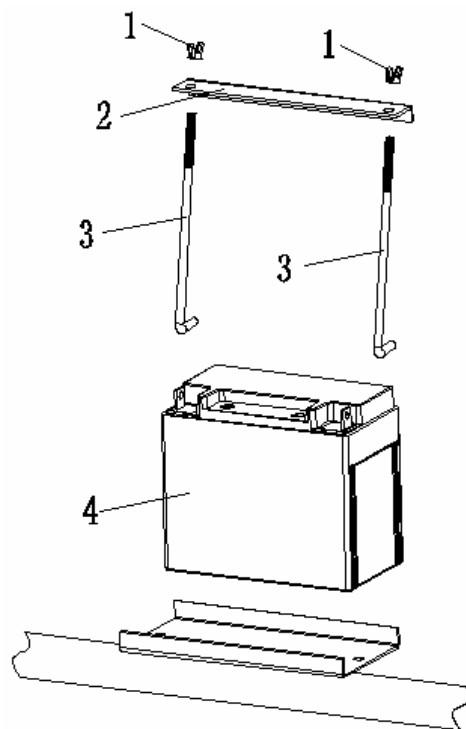
<b>ПОЗИЦИИ</b>	<b>КОД</b>	<b>НАИМЕНОВАНИЕ</b>	<b>КОЛ-ВО</b>
1	90001-0812-01	БОЛТ М8х12	2
2	41200-J230011	КРОНШТЕЙН ТОПЛИВНОГО БАКА	1
3	90305-1000-31	ГАЙКА	5
4	41003-J100011	ОПОРА ДВИГАТЕЛЯ	4
5	41100-J230011	РАМА 402ММ	1
6	41012-J10A011	ОПОРА	1
7	90321-1000-71	ГАЙКА	1
8	90305-0800-31	ГАЙКА	6
9	90305-0600-31	ГАЙКА	2
10	41022-J100011	КРОНШТЕЙН	2
11	90007-0614-A1	БОЛТ М6х14	2
12	90007-0835-A1	БОЛТ М8х35	2
13	90722-J100021	ЗАГЛУШКА	4
14	90303-0800-31	ГАЙКА	4
15	41001-J120011	НОЖКА 36х20	4
16	90021-0820-G1	БОЛТ М8х20	4

# ГЛУШИТЕЛЬ



<b>ПОЗИЦИИ</b>	<b>КОД</b>	<b>НАИМЕНОВАНИЕ</b>	<b>КОЛ-ВО</b>
1	17001-D030011	ПРОКЛАДКА	1
2	90408-0800-E1	ШАЙБА	2
3	90403-0800-Z1	ШАЙБА ГРОВЕРА	2
4	90303-0800-31	ГАЙКА	2
5	17100-J100044	ГЛУШИТЕЛЬ	1
6	90007-0816-A1	БОЛТ М8х16	2

## АККУМУЛЯТОР



ПОЗИЦИИ	КОД	НАИМЕНОВАНИЕ	КОЛ-ВО
1	90313-0600-Z1	ГАЙКА	2
2	45002-J230011	КРОНШТЕЙН АККУМУЛЯТОРА	1
3	45005-J100021	ДЕРЖАТЕЛЬ АККУМУЛЯТОРА 160ММ	2
4	45004-J100031	АККУМУЛЯТОР 14АН	1