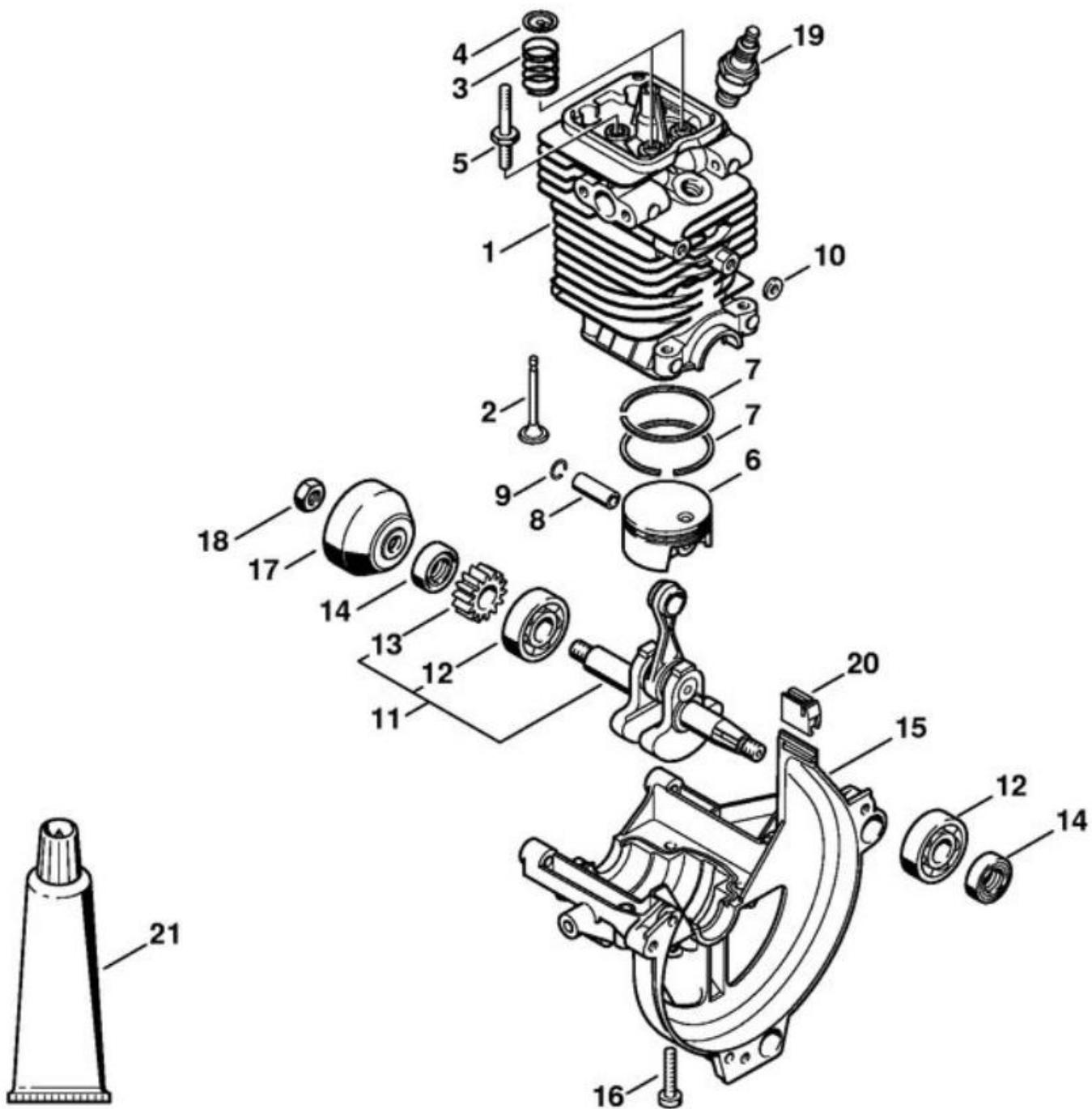


STIHL KM 130 R

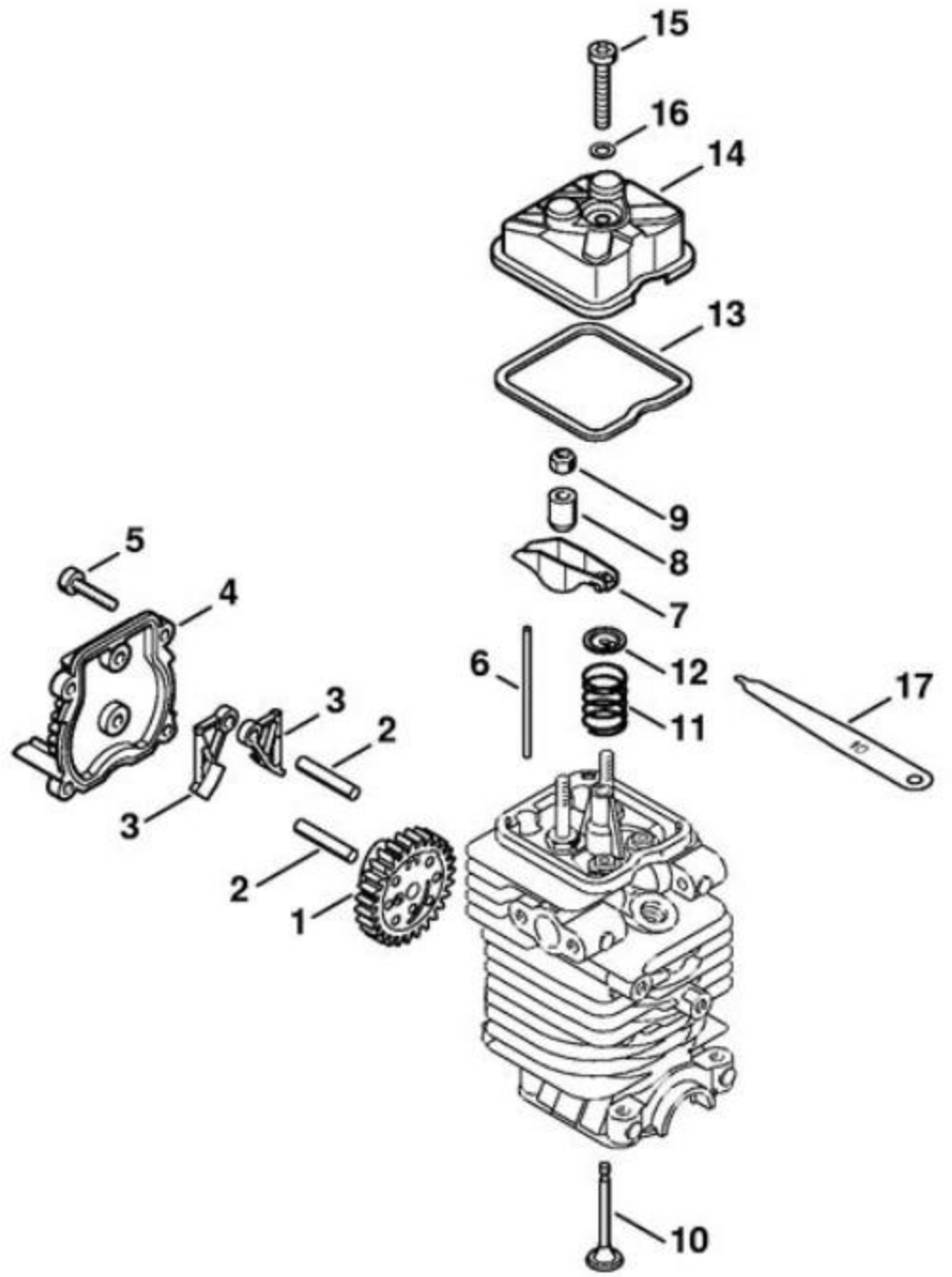
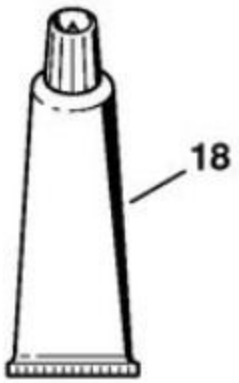
Spare Parts List



KM 130 R

Cylindre, Carter inférieur

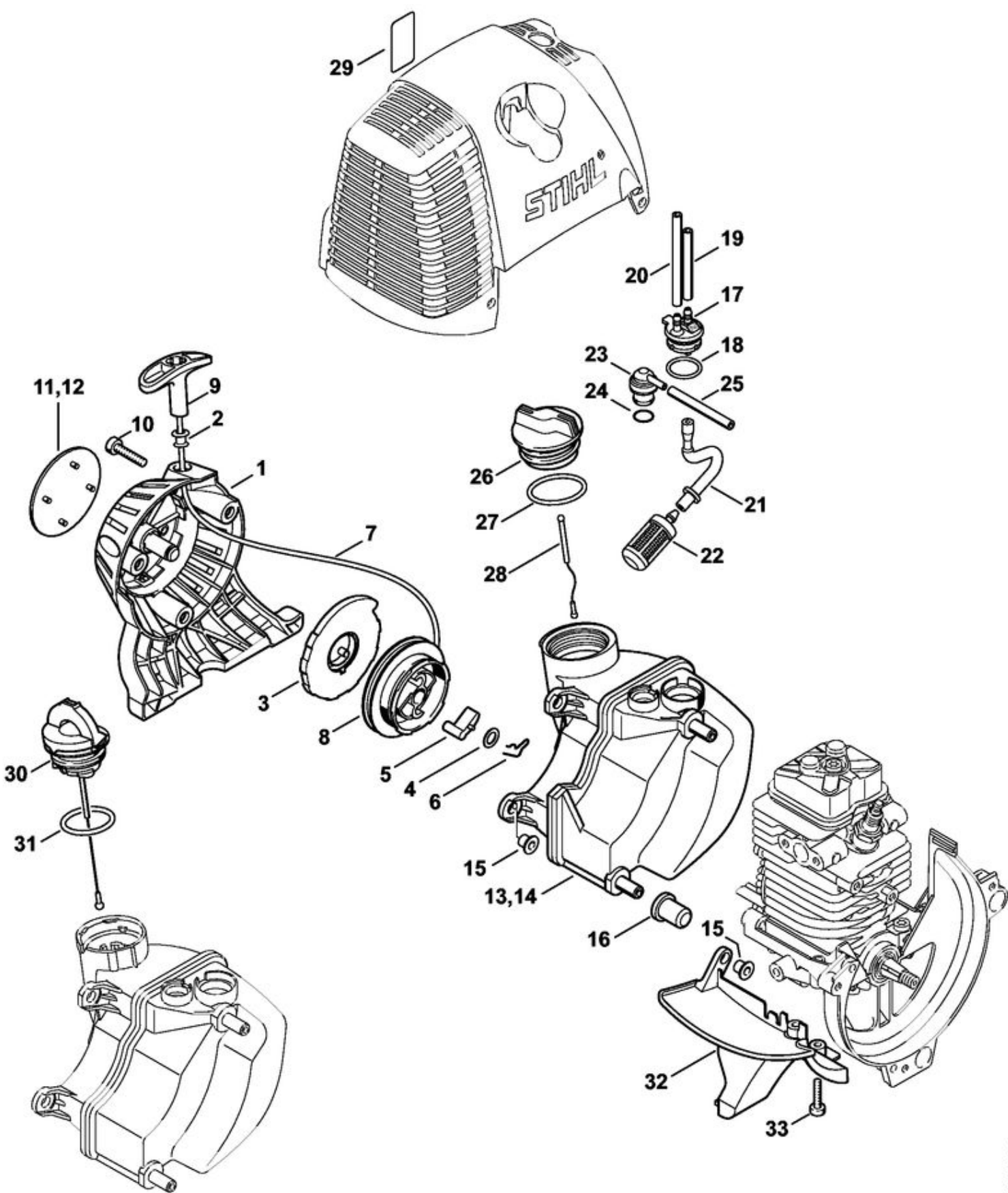
Position	Numéro d'article	Description
1	4180 020 1206	Cylindre avec piston Ø 43 mm
2	4180 025 2003	Soupape
3	4180 025 1600	Ressort de soupape
4	4180 025 3000	Agrafe de ressort
5	4180 038 1700	Vis à embase M5
6	4180 030 2003	Piston Ø 43 mm
7	4180 034 3001	Segment de piston Ø 43x1,2 mm
8	4180 034 1501	Axe de piston 9x5x26
9	9463 650 0900	Jonc d'arrêt 9x0,8
10	4180 404 9300	Rondelle
11	4180 030 0411	Vilebrequin
12		Roulement rainuré à billes 6201
13		Pignon
14	9639 003 1231	Bague d'étanchéité 12x22x7
15	4180 021 2500	Carter inférieur
16	9075 478 4159	Vis cylindrique IS-D5x24
17	4223 195 0600	Roue de lanceur
18	9210 261 1140	Écrou à six pans M8x1
19	0000 400 7011	Bougie NGK CMR6H
20	4180 182 0700	Douille
21	0783 830 2000	Tube de pâte d'étanchéité HT rouge
	4180 007 1015	Jeu de joints



KM 130 R

Distribution par ou commande à soupapes

Position	Numéro d'article	Description
1	4180 030 1800	Roue à came
2	4180 038 0803	Boulon 5x26,5
3	4180 038 1900	Culbuteur
4	4180 038 1300	Couvercle
5	9075 478 3018	Vis cylindrique IS-D4x18
6	4180 038 2600	Poussoir de culbuteur
7	4282 038 1000	Culbuteur
8	4180 038 2000	Douille
9	4180 038 2700	Écrou de sécurité M5
10	4180 025 2003	Soupape
11	4180 025 1600	Ressort de soupape
12	4180 025 3000	Agrafe de ressort
13	4180 029 0500	Joint
14	4180 025 1100	Couvercle de soupape
15	9022 346 1070	Vis cylindrique IS-M5x30
16	9636 815 0270	Anneau de joint 5x9x1
17	4180 893 6400	Calibre de réglage
18	0783 830 2000	Tube de pâte d'étanchéité HT rouge
	4180 007 1015	Jeu de joints
	4180 007 1005	Jeu de pièces de réglage jeu soupapes

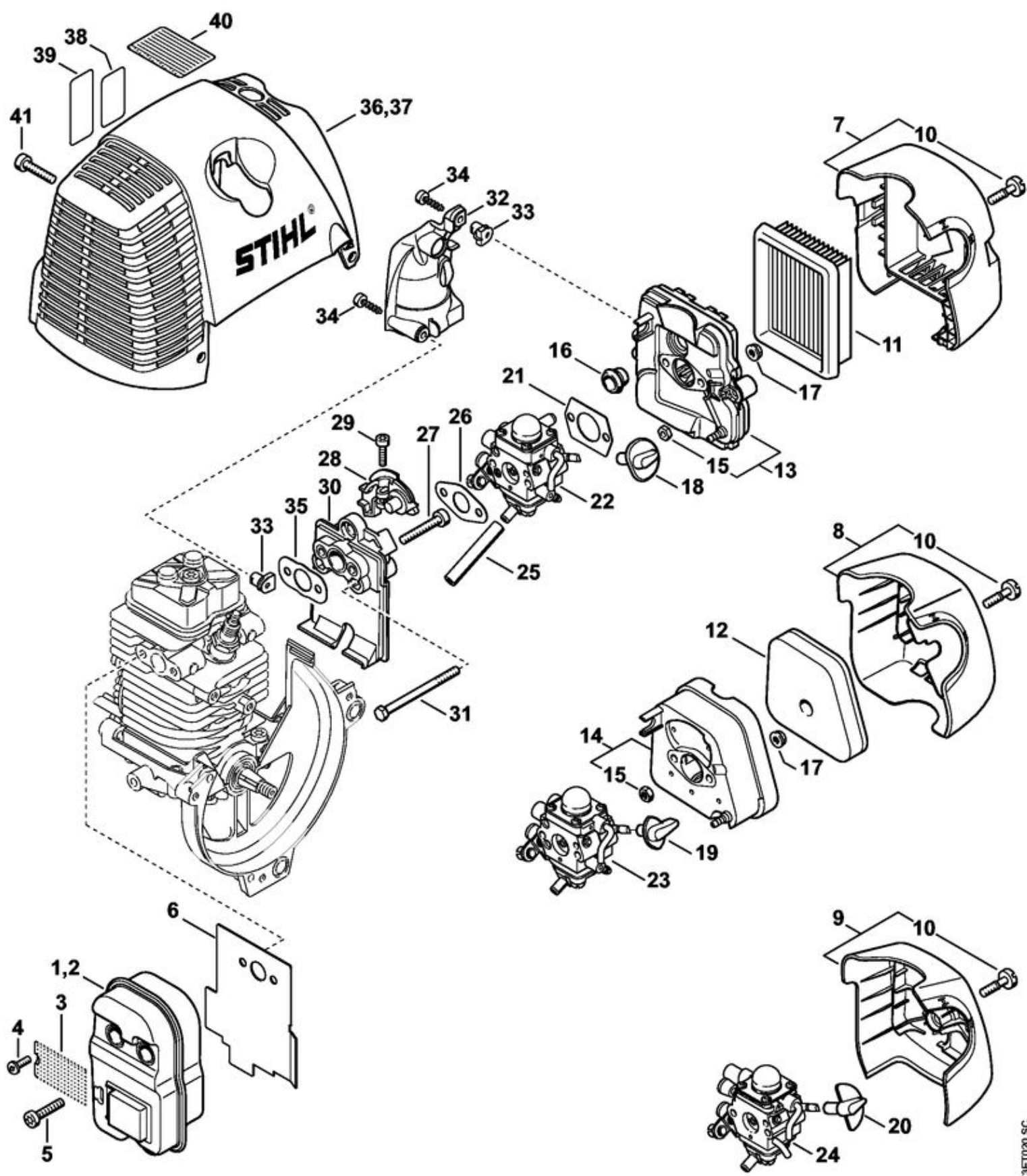


KM 130 R

Dispositif de lancement, Réservoir d'essence

Position	Numéro d'article	Description
	4180 190 4000	Dispositif de lancement
1	4180 190 0400	Couvercle de lanceur
2	9416 868 6650	Rivet 6,5x0,5x8,8
3	4180 190 0600	Ressort de rappel
4	0000 958 0923	Rondelle
5	4116 195 7200	Cliquet
6	1118 195 3500	Ressort
7	0000 195 8203	Câble de lancement Ø 3x850 mm
	0000 930 2208	Câble de lancement Ø 3 mm x 30,5 m
	0000 930 2211	Câble de lancement Ø 3 mm x 60,8 m
8	4128 195 0400	Poulie à câble
9	4140 195 3400	Poignée
10	9075 478 4159	Vis cylindrique IS-D5x24
12	4180 967 1536	Plaque matricule KM 130 R
13	4180 350 0418	Réservoir d'essence
15	9991 003 5087	Douille 7,5x6,8
16	4180 352 8100	Pièce intercalaire
17	4180 350 1402	Pièce de raccordement
18		Joint torique
19		Tuyau 3,1x5,7x49 mm, R5
	0000 937 5004	Tuyau 3,1x5,7 mm x 1 m, R5

Position	Numéro d'article	Description
20		Tuyau 3,1x5,7x79 mm, R3
	0000 930 2803	Tuyau 3,1x5,7 mm x 1 m, R3
	0712 923 8004	Tuyau 3,1x5,7 mm x 10 m, R3
21		Tuyau
22	0000 350 3502	Crépine d'aspiration
23	0000 350 5807	Aération de réservoir
24		Joint torique
25	4119 141 8600	Tuyau
26	0000 350 0527	Bouchon de réservoir
27	9645 951 3890	Joint torique 35x3-FPM 80
28	0000 350 0900	Corde
30	0000 350 0533	Bouchon de réservoir
31	9645 948 7734	Joint torique 25x3,5
32	4180 350 6501	Recouvrement
33	9075 478 3018	Vis cylindrique IS-D4x18

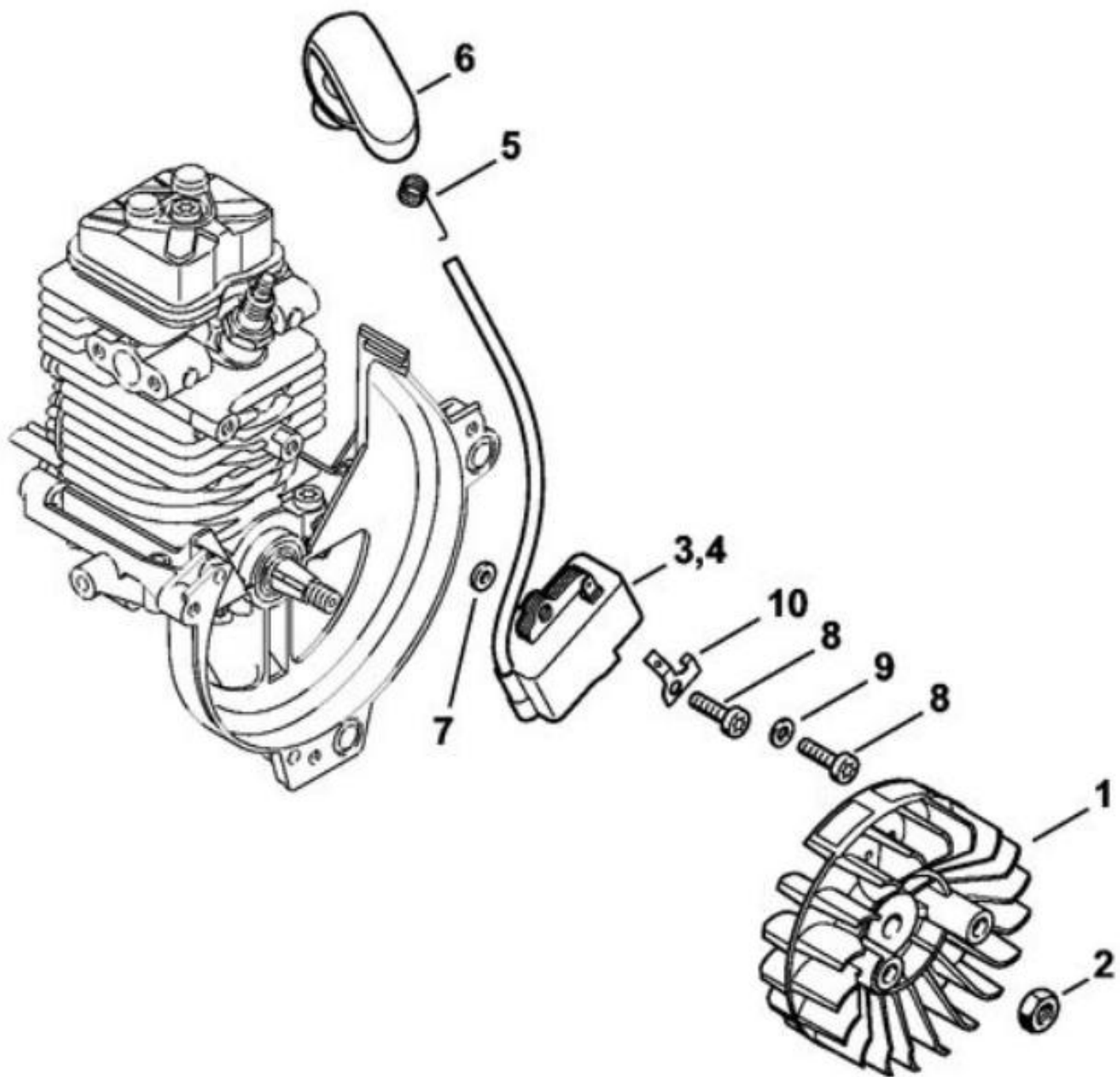


KM 130 R

Silencieux, Filtre à air

Position	Numéro d'article	Description
1	4180 140 0603	Silencieux
5	9075 478 4159	Vis cylindrique IS-D5x24
6	4180 149 0600	Joint de silencieux
7	4180 140 1005	Couvercle de filtre (Seulement ensemble avec Module d'allumage 4249 400 1300)
8	4180 140 1007	Couvercle de filtre
9	4180 140 1001	Couvercle de filtre
10		Vis cylindrique IS-M5x21
11	4134 141 0300	Filtre à air (Seulement ensemble avec Module d'allumage 4249 400 1300)
12	4180 120 1800	Filtre
13	4180 140 2803	Boîtier de filtre (Seulement ensemble avec Module d'allumage 4249 400 1300)
14	4180 140 2804	Boîtier de filtre
15		Écrou à six pans M5
16	4134 123 7500	Douille (Seulement ensemble avec Module d'allumage 4249 400 1300)
17	9216 261 0700	Écrou à six pans M5
18	4180 182 9503	Bouton de réglage (Seulement ensemble avec Module d'allumage 4249 400 1300)
19	4180 182 9502	Bouton de réglage
20	4180 182 9501	Bouton de réglage
21	4114 149 1205	Joint

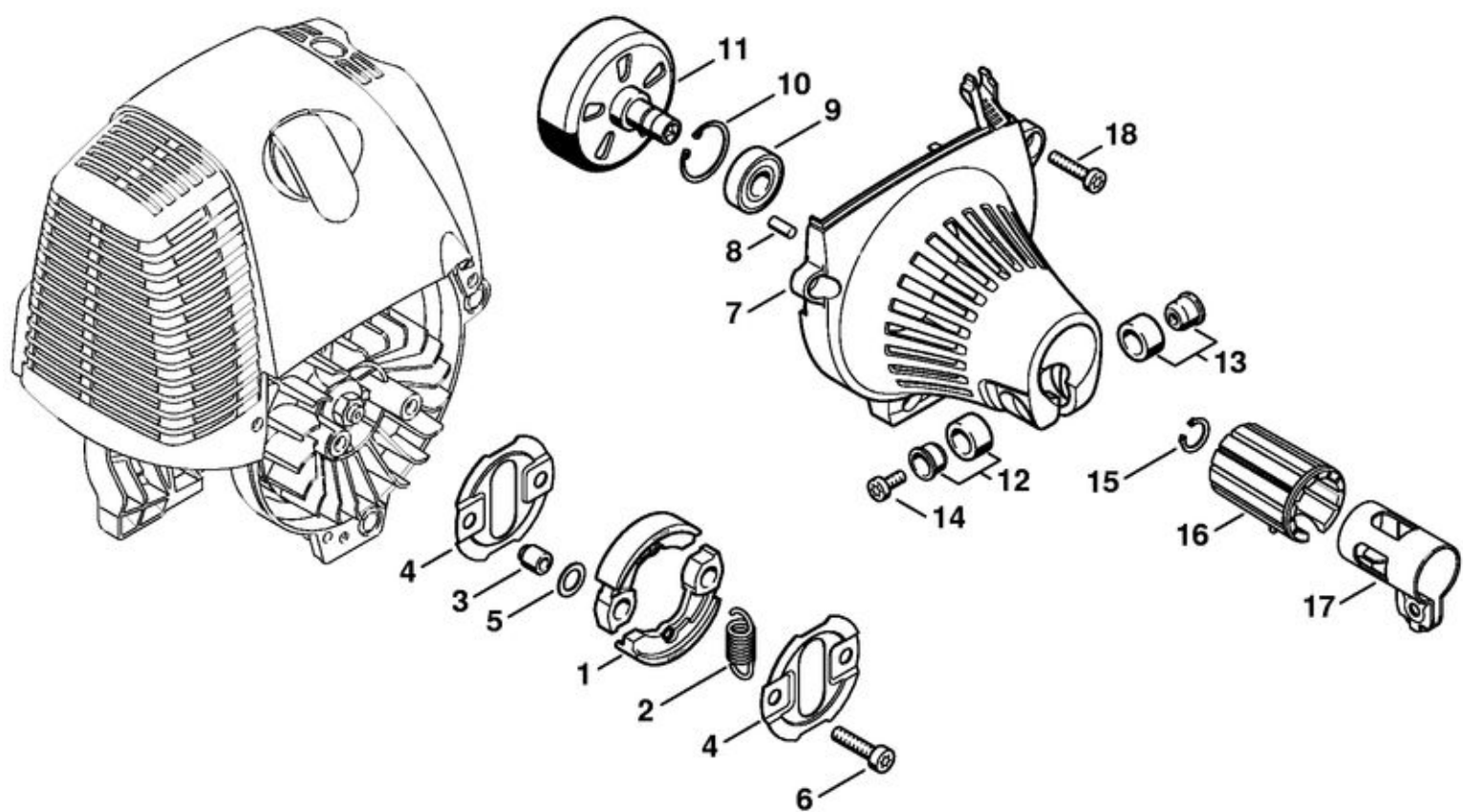
Position	Numéro d'article	Description
22	4180 120 0613	Carburateur C1Q-S176A (Seulement ensemble avec Module d'allumage 4249 400 1300)
23	4180 120 0610	Carburateur C1Q-S173A
24	4180 120 0601	Carburateur C1Q-S98D
25	4180 141 8601	Tuyau d'impulsions
26	4180 129 0905	Joint
27	9075 478 4167	Vis cylindrique IS-D5x32
28	4180 182 7601	Pièce de serrage
29	9022 313 0680	Vis cylindrique IS M4x16
30	4180 121 1604	Bride intermédiaire
31	9007 319 1135	Vis à six pans M5x65
32	4180 123 0600	Recouvrement
33	9286 929 0030	Clip-écrou 40x2,5x5
34	9074 478 3025	Vis cylindrique IS-P4x16
35	4180 129 0906	Joint
36	4180 080 1600	Capot
41	9075 478 4159	Vis cylindrique IS-D5x24
	4180 007 1015	Jeu de joints



KM 130 R

Dispositif d'allumage

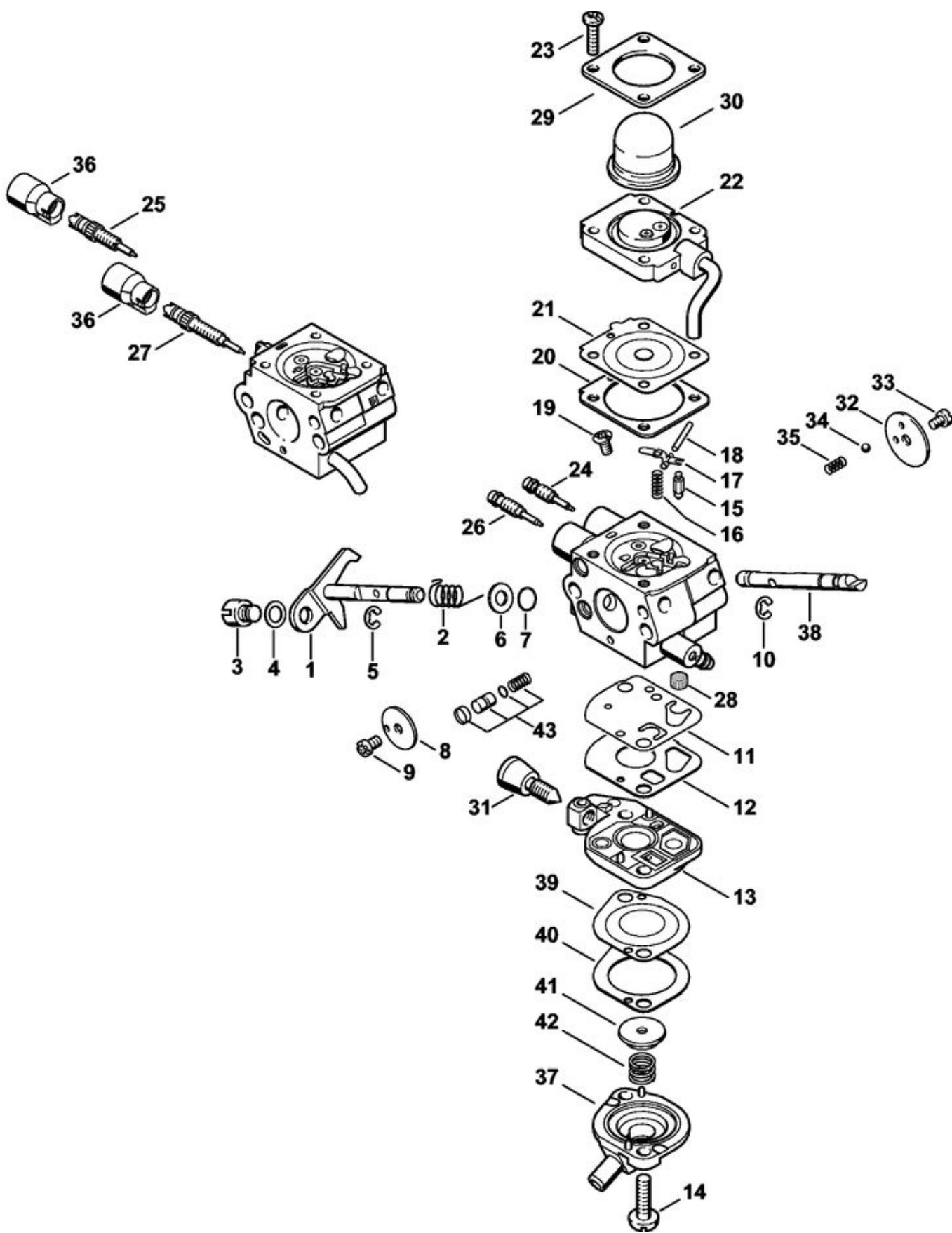
Position	Numéro d'article	Description
1	4180 400 1200	Rotor
2	9210 261 1140	Écrou à six pans M8x1
3	4249 400 1300	Module d'allumage
4	4180 400 1308	Module d'allumage
5	0000 998 0604	Ressort coudé
6	4180 405 1000	Contact de câble d'allumage
7	4180 404 9300	Rondelle
8	9075 478 3018	Vis cylindrique IS-D4x18
9	9291 021 0100	Rondelle 4,3
10	4180 431 2100	Languette enfichable



KM 130 R

Embrayage, Carter de ventilateur

Position	Numéro d'article	Description
1	4180 160 2000	Embrayage
2	0000 997 5902	Ressort de tension
3	0000 961 0601	Anneau
4	4180 162 1000	Rondelle de recouvrement
5	0000 958 1000	Rondelle 16x10x0,5
6	9022 341 1350	Vis cylindrique IS-M6x25
7	4180 080 1800	Carter de ventilateur
8	9371 470 2570	Goupille cylindrique 5x12
9	9503 003 6440	Roulement rainuré à billes 6201-2RS
10	9456 621 3600	Circlip 32x1,2
11	4180 160 2900	Cloche d'embrayage
12	4180 790 7205	Douille
13	4180 790 7200	Douille
14	9022 341 0980	Vis cylindrique IS-M5x16
15	9455 621 1130	Circlip 12x1
	4180 790 4700	Collier de serrage
16		Pièce en caoutchouc
17		Collier de serrage
18	9075 478 4159	Vis cylindrique IS-D5x24

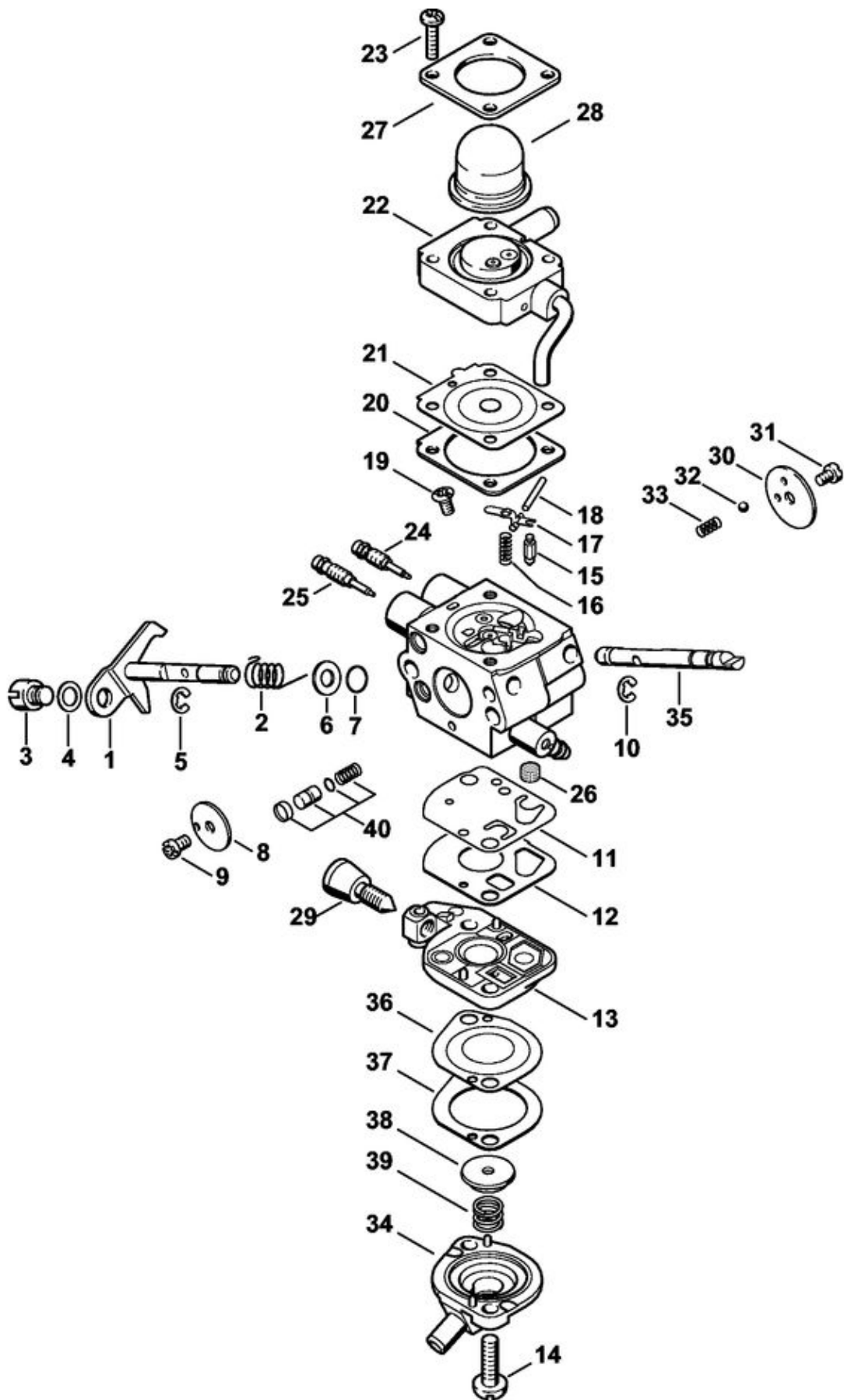


KM 130 R

Carburateur C1Q-S173, C1Q-S130

Position	Numéro d'article	Description
	4180 120 0610	Carburateur C1Q-S173A
	4180 120 0607	Carburateur C1Q-S130C
1	4180 120 7106	Axe de papillon avec levier
2	4180 122 3005	Ressort
3	4180 121 8900	Boulon
4	4137 121 8600	Rondelle
5	1120 122 9000	Circlip
6	4180 121 8601	Rondelle
7	4180 122 3601	Anneau de joint
8	4180 121 3300	Papillon
9	1125 122 7403	Vis à tête ronde
10	1125 122 9001	Circlip
11	4180 121 4800	Membrane de pompe
12	4180 129 0901	Joint
13	4180 120 2602	Couvercle de pompe
14	4180 122 7101	Vis
15	4116 121 5100	Pointeau d'admission
16	1120 122 3004	Ressort
17	1125 121 5000	Levier de réglage d'admission
18	1120 121 9200	Axe
19	1120 122 6600	Vis à embase

Position	Numéro d'article	Description
20	4180 129 0902	Joint
21	4314 121 4700	Membrane de réglage
22	4180 120 2206	Bride
23	4226 122 7100	Vis
24	4180 122 6703	Vis H de richesse à haut régime
25	4180 122 6700	Vis H de richesse à haut régime
26	4282 122 6801	Vis L de richesse au ralenti
27	4180 122 6801	Vis L de richesse au ralenti
28	1120 121 7800	Tamis
29	4140 121 0800	Couvercle
30	4226 121 2700	Capuchon
31	4140 122 6200	Vis de réglage de régime de ralenti
32	4128 121 2900	Volet de démarrage
33	1125 122 7403	Vis à tête ronde
34	4119 122 4200	Bille
35	4119 122 3002	Ressort
36	4229 121 2701	Capuchon
37	4180 121 0801	Couvercle
38	4180 121 3003	Axe de volet de démarrage
39	4180 121 4801	Membrane de pompe
40	4180 129 0903	Joint
41	4180 121 8600	Rondelle
42	4180 122 3001	Ressort
43	4180 120 9703	Jeu de Piston de pompe

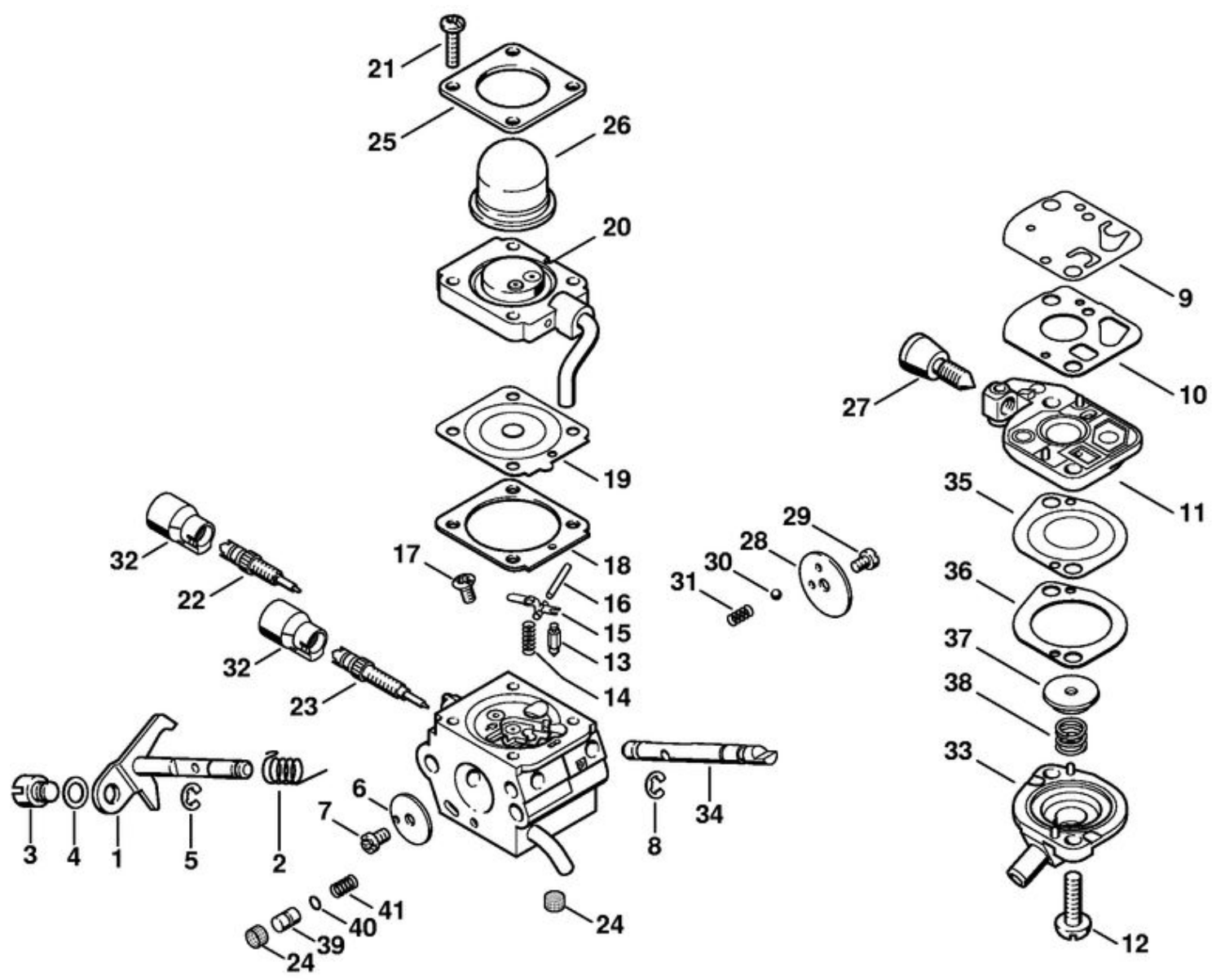


KM 130 R

Carburateur C1Q-S176

Position	Numéro d'article	Description
	4180 120 0613	Carburateur C1Q-S176A (Seulement ensemble avec Module d'allumage 4249 400 1300)
1	4180 120 7106	Axe de papillon avec levier
2	4180 122 3004	Ressort
3	4180 121 8900	Boulon
4	4137 121 8600	Rondelle
5	1120 122 9000	Circlip
6	4180 121 8601	Rondelle
7	4180 122 3601	Anneau de joint
8	4180 121 3301	Papillon
9	1125 122 7403	Vis à tête ronde
10	1125 122 9001	Circlip
11	4180 121 4800	Membrane de pompe
12	4180 129 0901	Joint
13	4180 120 2601	Couvercle de pompe
14	4180 122 7101	Vis
15	4116 121 5100	Pointeau d'admission
16	1123 122 3001	Ressort
17	1125 121 5000	Levier de réglage d'admission
18	1120 121 9200	Axe
19	1120 122 6600	Vis à embase
20	4229 129 0901	Joint

Position	Numéro d'article	Description
21	4314 121 4700	Membrane de réglage
22	4180 120 2208	Bride
23	4140 122 7100	Vis
24	4180 122 6704	Vis H de richesse à haut régime
25	4282 122 6801	Vis L de richesse au ralenti
26	1120 121 7800	Tamis
27	4140 121 0800	Couvercle
28	4226 121 2700	Capuchon
29	4180 122 6200	Vis de réglage de régime de ralenti
30	4128 121 2900	Volet de démarrage
31	1125 122 7403	Vis à tête ronde
32	4119 122 4200	Bille
33	4119 122 3002	Ressort
34	4180 121 0801	Couvercle
35	4180 121 3004	Axe de volet de démarrage
36	4180 121 4801	Membrane de pompe
37	4180 129 0903	Joint
38	4180 121 8600	Rondelle
39	4180 122 3001	Ressort
40	4180 120 9703	Jeu de Piston de pompe
	4180 007 1061	Jeu de pièces de carburateur

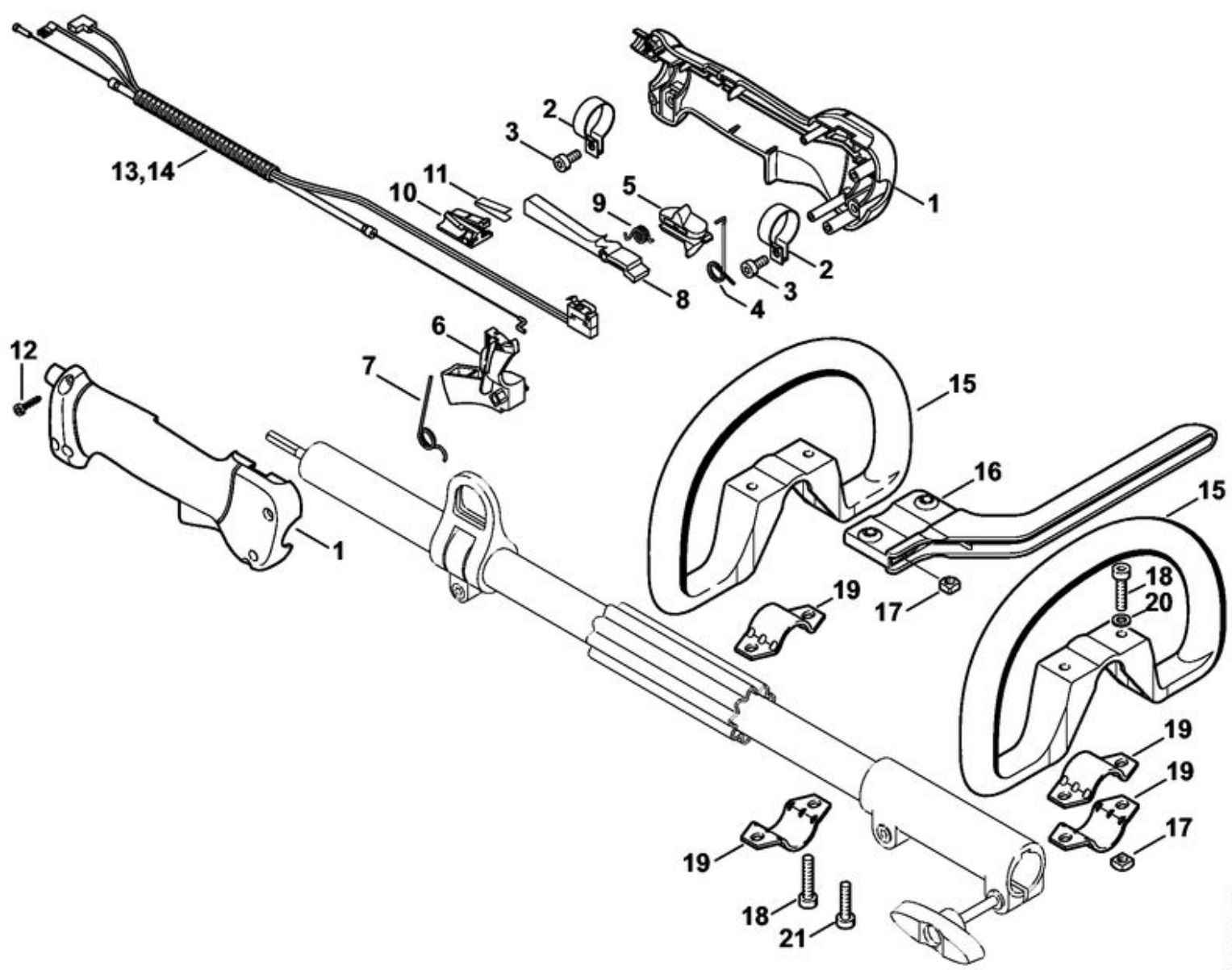


KM 130 R

Carburateur C1Q-S98 (44.2008)

Position	Numéro d'article	Description
	4180 120 0601	Carburateur C1Q-S98D
1	4180 120 7101	Axe de papillon avec levier
2	4180 122 3000	Ressort
3	4128 121 8901	Boulon
4	4137 121 8600	Rondelle
5	1120 122 9000	Circlip
6	4180 121 3301	Papillon
7	1125 122 7403	Vis à tête ronde
8	1125 122 9001	Circlip
9	4180 121 4800	Membrane de pompe
10	4180 129 0901	Joint
11	4180 120 2600	Couvercle de pompe
12	4180 122 7101	Vis
13	4116 121 5100	Pointeau d'admission
14	1123 122 3001	Ressort
15	1125 121 5000	Levier de réglage d'admission
16	1120 121 9200	Axe
17	1120 122 6600	Vis à embase
18	4229 129 0901	Joint
19	4314 121 4700	Membrane de réglage
20	4180 120 2206	Bride

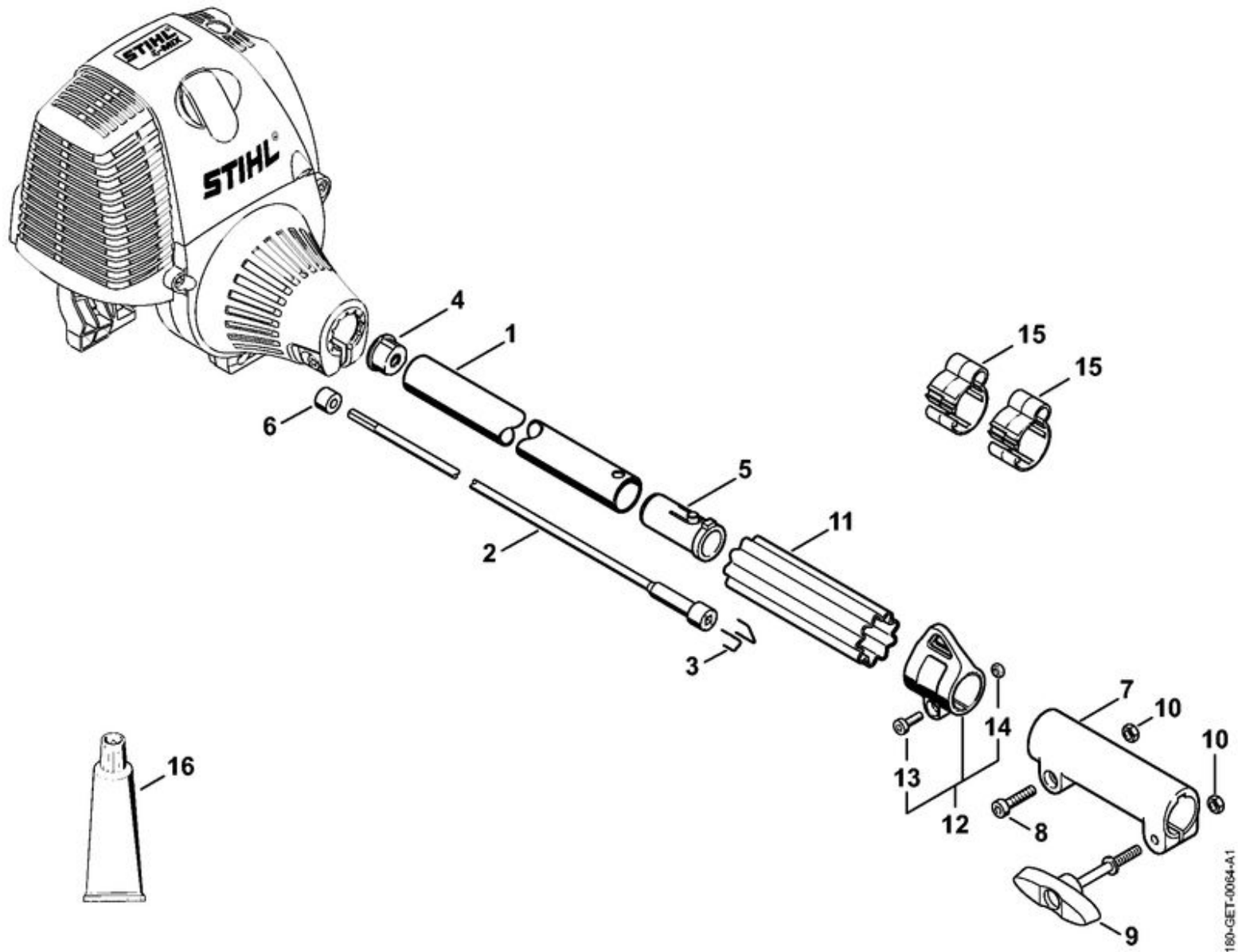
Position	Numéro d'article	Description
21	4226 122 7100	Vis
22	4180 122 6700	Vis H de richesse à haut régime
23	4180 122 6801	Vis L de richesse au ralenti
24	1120 121 7800	Tamis
25	4140 121 0800	Couvercle
26	4226 121 2700	Capuchon
27	4180 122 6200	Vis de réglage de régime de ralenti
28	4128 121 2900	Volet de démarrage
29	1125 122 7403	Vis à tête ronde
30	4119 122 4200	Bille
31	4119 122 3002	Ressort
32	4229 121 2701	Capuchon
33	4180 121 0801	Couvercle
34	4180 121 3001	Axe de volet de démarrage
35	4180 121 4801	Membrane de pompe
36	4180 129 0903	Joint
37	4180 121 8600	Rondelle
38	4180 122 3001	Ressort
39	4180 121 5802	Piston de pompe
40	1132 122 3600	Anneau de joint
41	4180 122 3003	Ressort
	4180 007 1061	Jeu de pièces de carburateur



KM 130 R

Poignée

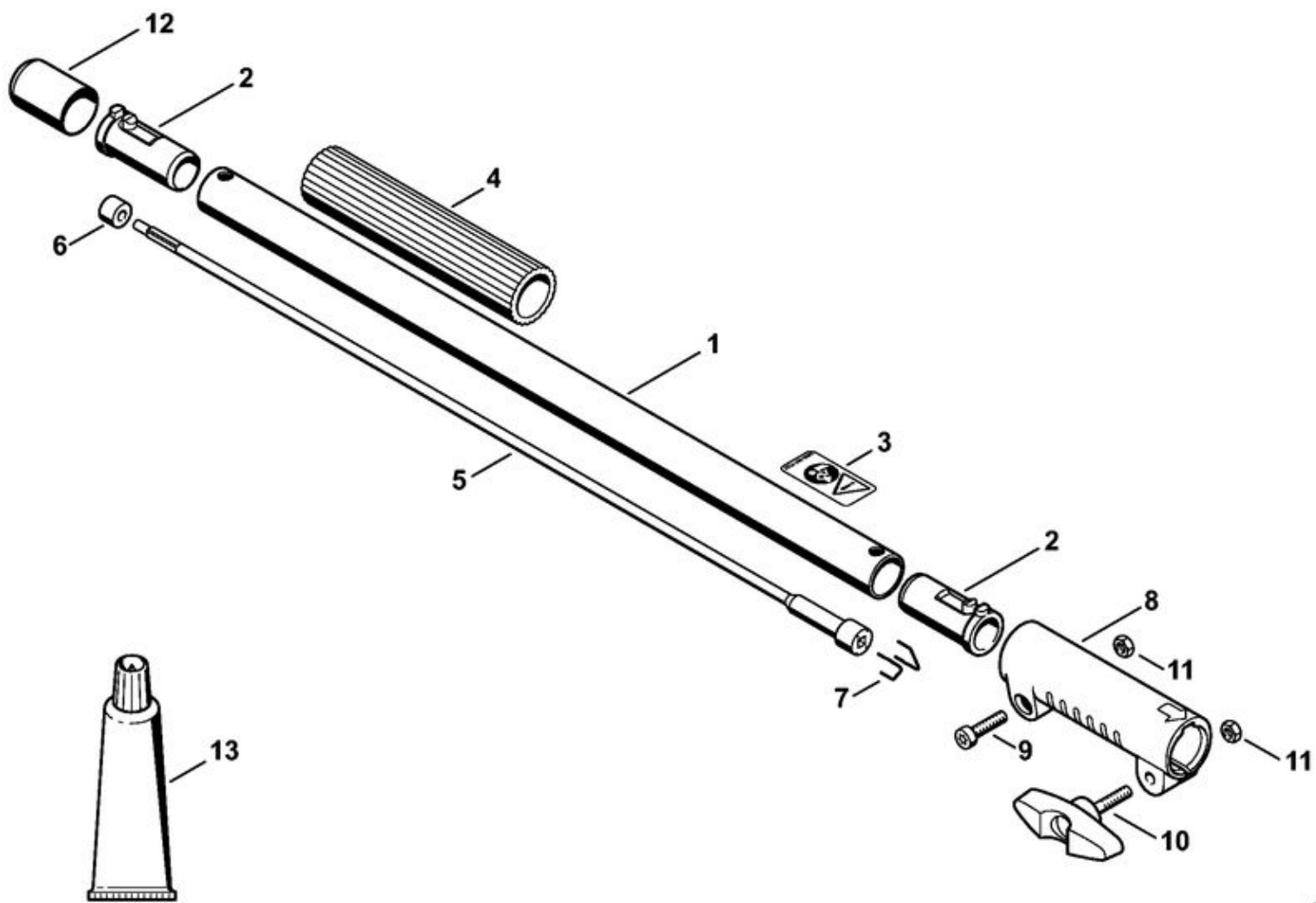
Position	Numéro d'article	Description
	4137 790 1307	Poignée de commande
1	4137 790 0300	Poignée
2	4137 791 9400	Collier de serrage
3	9022 341 0960	Vis cylindrique IS-M5x12
4	4137 182 4505	Ressort coudé
5	4137 182 1701	Curseur combiné
6	4137 182 1001	Manette des gaz
7	4137 182 4504	Ressort coudé
8	4137 182 0802	Levier d'arrêt
9	4128 182 4501	Ressort coudé
10	4128 793 3000	Curseur
11	4128 791 3100	Ressort
12	9074 478 3025	Vis cylindrique IS-P4x16
13	4180 180 1150	Câble de commande des gaz
14	4182 180 1100	Câble de commande des gaz (Skand.)
15	4180 790 3405	Poignée circulaire
16	4130 790 8450	Etrier
17	9222 068 0900	Écrou à quatre pans M6
18	9022 341 1370	Vis cylindrique IS-M6x30
19	4123 791 7400	Bride de fixation
20	9291 021 0140	Rondelle 6,4
21	9022 341 1350	Vis cylindrique IS-M6x25



KM 130 R

Tube complet

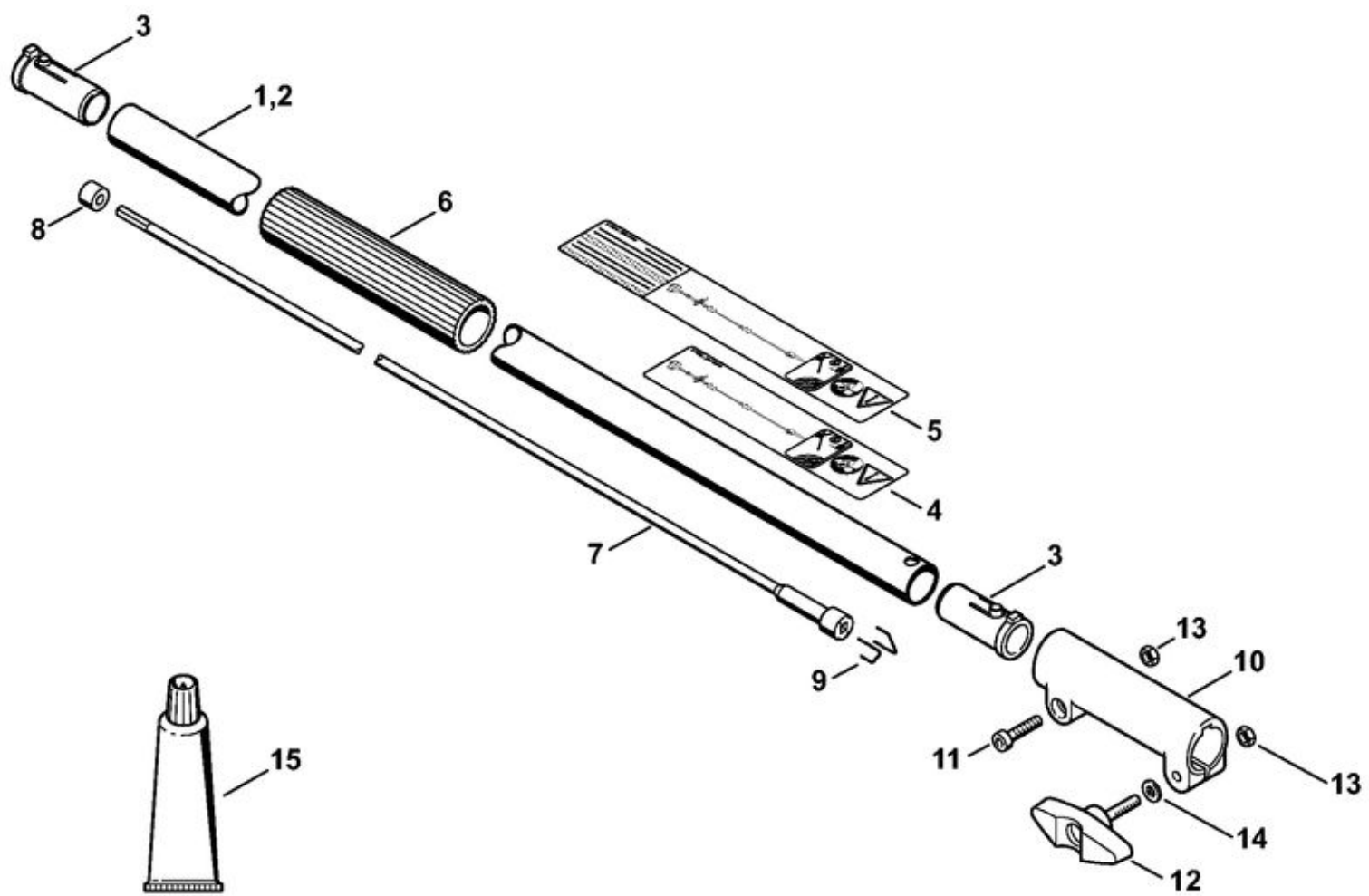
Position	Numéro d'article	Description
1	4140 710 7120	Tube complet Ø 25,4 mm x 0,64 m
2	4140 710 3220	Arbre d'entraînement
3	4140 716 2200	Etrier
4	4137 711 2101	Bouchon
5	4140 791 7207	Douille
6	4140 711 2500	Douille
7	4140 160 0700	Manchon d'accouplement
8	9022 341 1350	Vis cylindrique IS-M6x25
9	4140 790 7501	Vis à garrot
10	9210 319 0900	Écrou à six pans M6
11	0000 711 2500	Douille
12	0000 790 8803	Oeillet de suspension Ø 25,4
13	9022 341 0980	Vis cylindrique IS-M5x16
14	9210 261 0700	Écrou à six pans M5
16	0781 120 1110	Graisse multifonctionnelle 225 g



KM 130 R

Rallonge de tube 0,5 m HL-KM 0°, HL-KM 135°, HT-KM, SP-KM

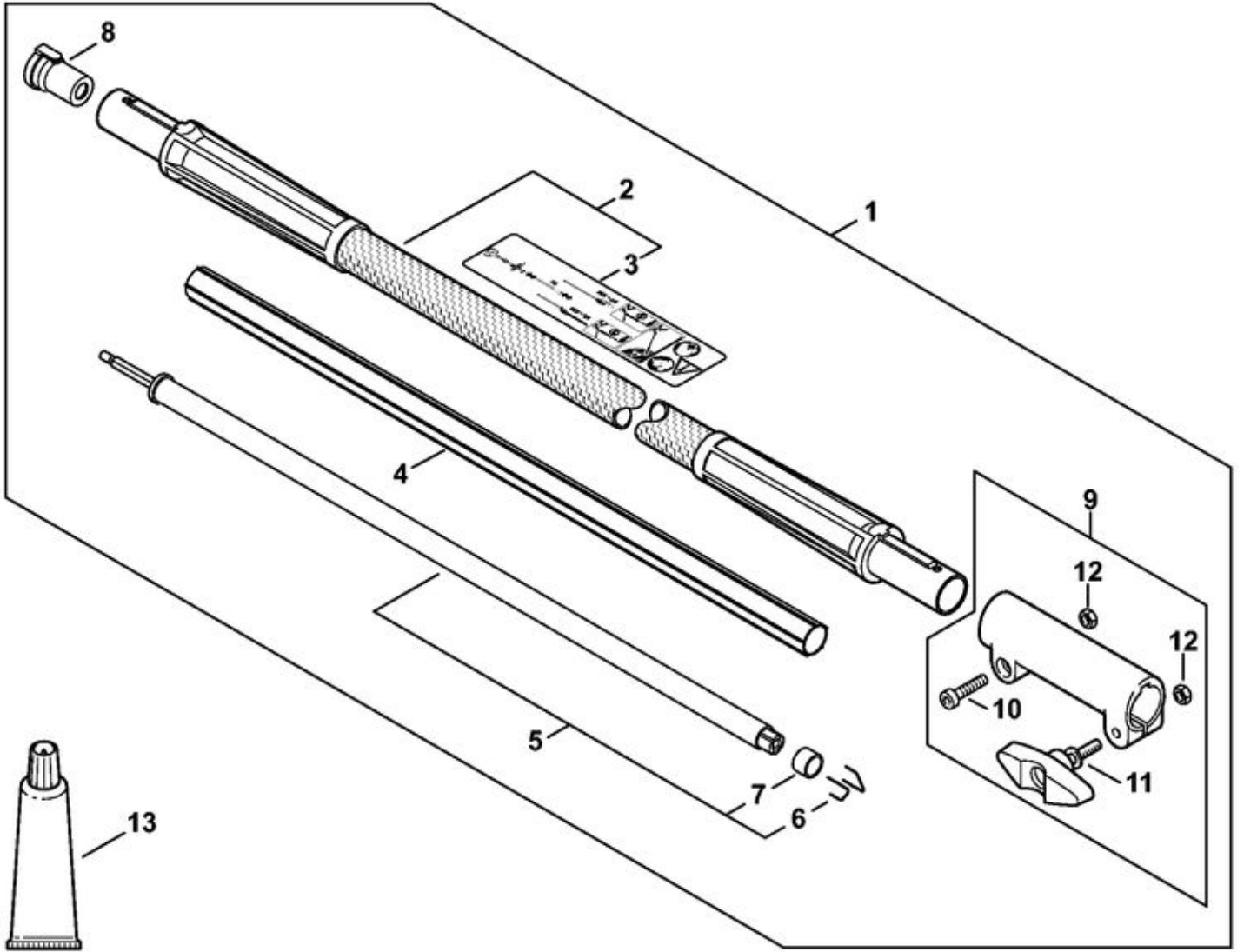
Position	Numéro d'article	Description
1	0000 710 7100	Tube complet Ø 25,4 mm x 502 mm
2	4140 791 7207	Douille
3	0000 967 7327	Pictogramme d'avertissement
4	4230 791 2000	Gaine de poignée 185 mm
5	0000 710 3201	Arbre d'entraînement
6	4140 711 2500	Douille
7	4140 716 2200	Etrier
8	4140 160 0700	Manchon d'accouplement
9	9022 341 1350	Vis cylindrique IS-M6x25
10	4140 790 7501	Vis à garrot
11	9210 319 0900	Écrou à six pans M6
12	4133 717 2000	Capuchon
13	0781 120 1110	Graisse multifonctionnelle 225 g



KM 130 R

Rallonge de tube 1 m HT-KM

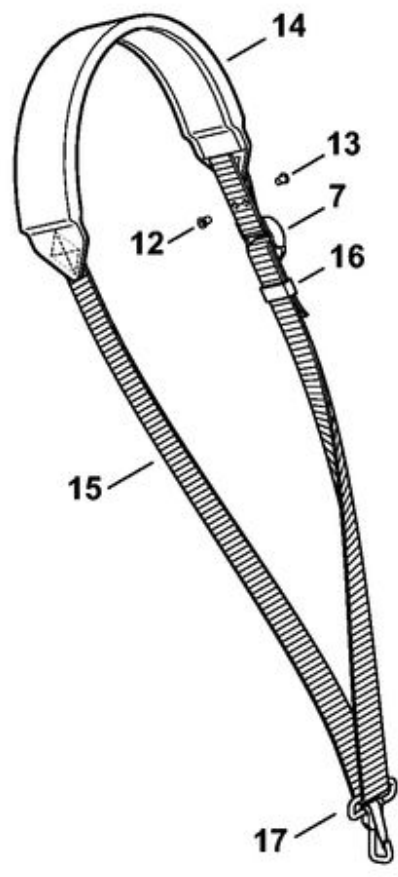
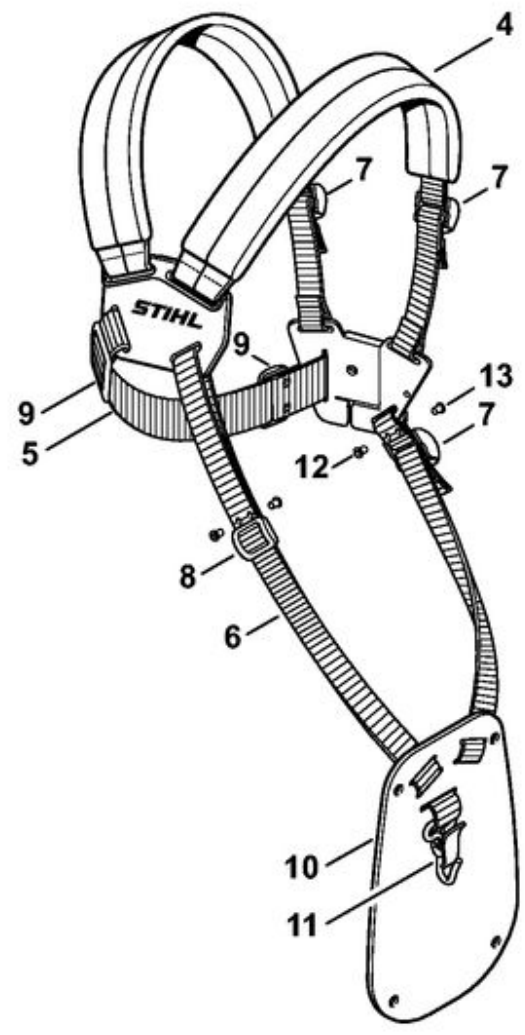
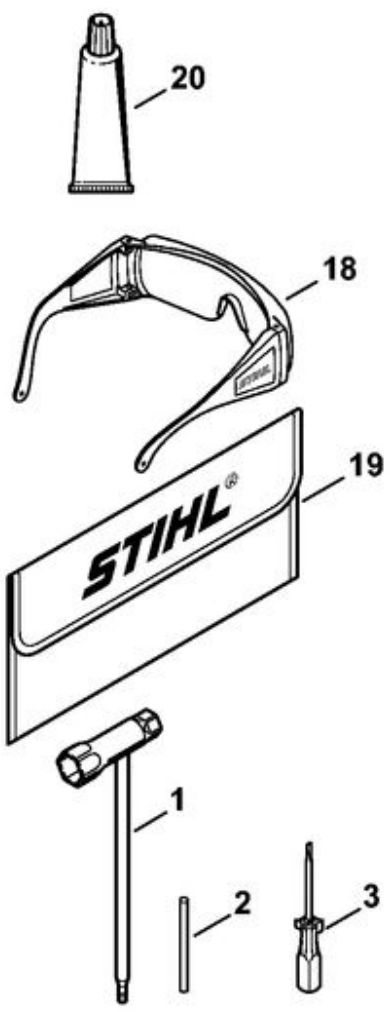
Position	Numéro d'article	Description
1	4140 710 7131	Tube complet 1 m
2	4140 710 7143	Tube complet 1 m (USA)
3	4140 791 7207	Douille
4	0000 967 7324	Pictogramme d'avertissement
5	0000 967 3639	Plaque indicatrice (USA)
6	4230 791 2000	Gaine de poignée 185 mm
7	4140 710 3200	Arbre d'entraînement
8	4140 711 2500	Douille
9	4140 716 2200	Etrier
10	4140 160 0700	Manchon d'accouplement
11	9022 341 1350	Vis cylindrique IS-M6x25
12	4140 790 7501	Vis à garrot
13	9210 319 0900	Écrou à six pans M6
14	9291 021 0140	Rondelle 6,4
15	0781 120 1110	Graisse multifonctionnelle 225 g



KM 130 R

Carbon Rallonge de tube 1 m HT-KM, HL-KM

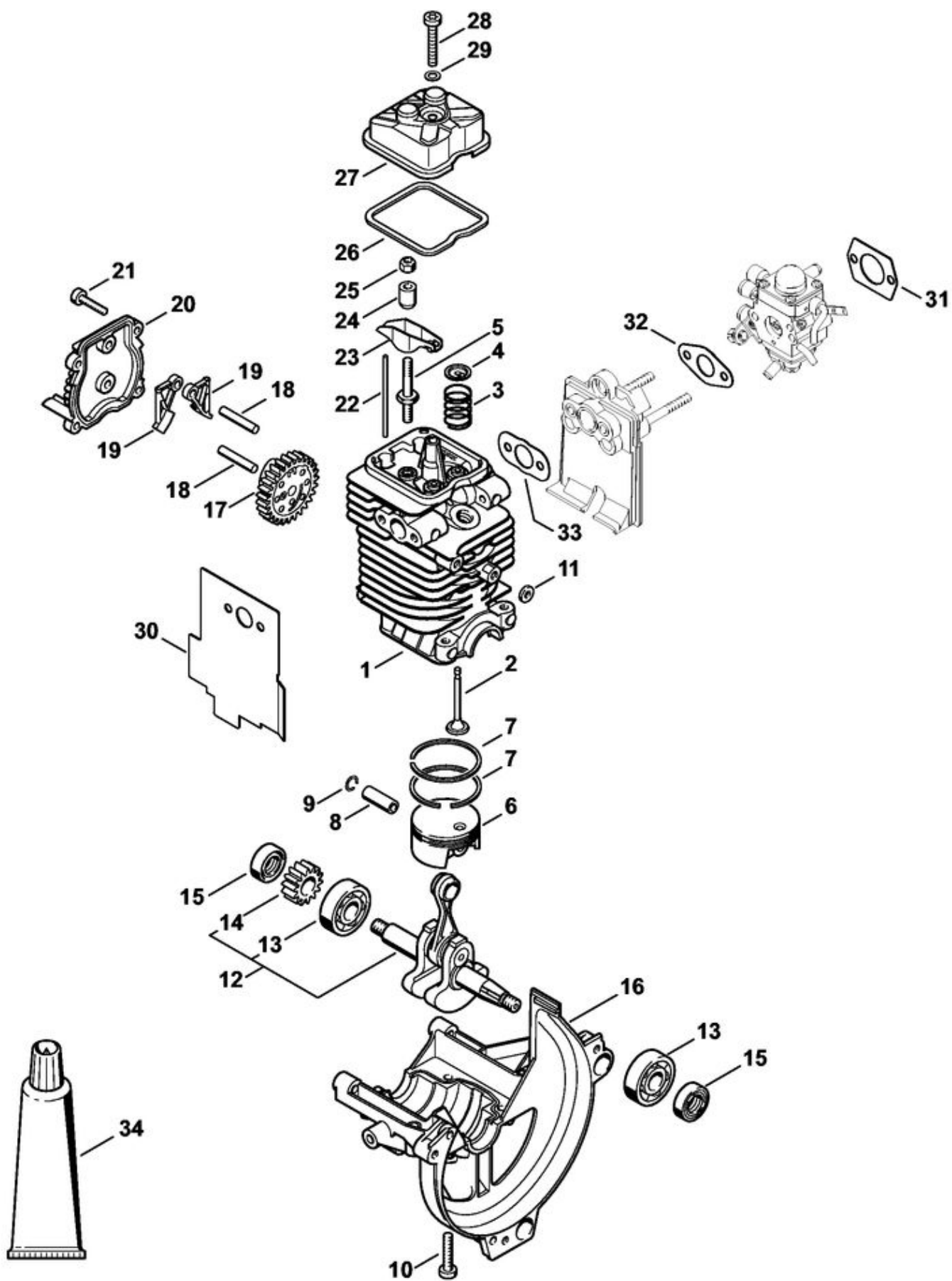
Position	Numéro d'article	Description
1	0000 710 7102	Tube complet 1 m
2	0000 710 7103	Tube complet
3	0000 967 4069	Plaque indicatrice
4	4180 711 7300	Fourreau
5	4180 710 3200	Arbre d'entraînement
6	4140 716 2200	Etrier
7	4180 711 2501	Douille
8	4180 791 7204	Douille
9	4140 160 0700	Manchon d'accouplement
10	9022 341 1350	Vis cylindrique IS-M6x25
11	4140 790 7501	Vis à garrot
12	9210 319 0900	Écrou à six pans M6
13	0781 120 1109	Graisse multifonctionnelle 80 g



KM 130 R

Outils, Accessoires optionnels

Position	Numéro d'article	Description
1	4180 890 3400	Clé multiple
2	4130 893 7800	Mandrin
3	0000 890 2300	Tournevis
4	4119 710 9001	Harnais
5		Sangle 38x780 mm
	0000 930 2242	Sangle 38 mm x 5 m
6		Sangle 25 mm x 1,18 m
	0000 930 2241	Sangle 25 mm x 10 m
7	4203 792 7200	Boucle de réglage
8	4119 718 6300	Boucle de réglage
9	4119 718 6310	Boucle de réglage
10	4119 718 7400	Plaque de protection
11	4147 710 6900	Mousqueton
12	9408 021 4530	Rivet, partie à riveter 4x8x6 ((quantité suivant besoin))
13	9409 021 4420	Rivet, partie tête 4x8 ((quantité suivant besoin))
14	4119 710 9012	Harnais
15		Sangle 25 mm x 1,86 m
16	4119 718 6320	Boucle de réglage
17	4119 710 6900	Mousqueton
18	0000 884 0307	Lunettes de protection
19	0000 891 0810	Pochette à outils
20	0783 830 2000	Tube de pâte d'étanchéité HT rouge



KM 130 R

Bloc moteur Ø 43 mm

Position	Numéro d'article	Description
	4180 020 0201	Bloc moteur Ø 43 mm
1	4180 020 1206	Cylindre avec piston Ø 43 mm
2	4180 025 2003	Soupape
3	4180 025 1600	Ressort de soupape
4	4180 025 3000	Agrafe de ressort
5	4180 038 1700	Vis à embase M5
6	4180 030 2003	Piston Ø 43 mm
7	4180 034 3001	Segment de piston Ø 43x1,2 mm
8	4180 034 1501	Axe de piston 9x5x26
9	9463 650 0900	Jonc d'arrêt 9x0,8
10	9075 478 4159	Vis cylindrique IS-D5x24
11	4180 404 9300	Rondelle
12	4180 030 0411	Vilebrequin
13		Roulement rainuré à billes 6201
14		Pignon
15	9639 003 1231	Bague d'étanchéité 12x22x7
16	4180 021 2500	Carter inférieur
17	4180 030 1800	Roue à came
18	4180 038 0803	Boulon 5x26,5
19	4180 038 1900	Culbuteur
20	4180 038 1300	Couvercle

Position	Numéro d'article	Description
21	9075 478 3018	Vis cylindrique IS-D4x18
22	4180 038 2600	Poussoir de culbuteur
23	4282 038 1000	Culbuteur
24	4180 038 2000	Douille
25	4180 038 2700	Écrou de sécurité M5
26	4180 029 0500	Joint
27	4180 025 1100	Couvercle de soupape
28	9022 346 1070	Vis cylindrique IS-M5x30
29	9636 815 0270	Anneau de joint 5x9x1
30	4180 149 0600	Joint de silencieux
31	4114 149 1205	Joint
32	4180 129 0905	Joint
33	4180 129 0904	Joint
34	0783 830 2000	Tube de pâte d'étanchéité HT rouge