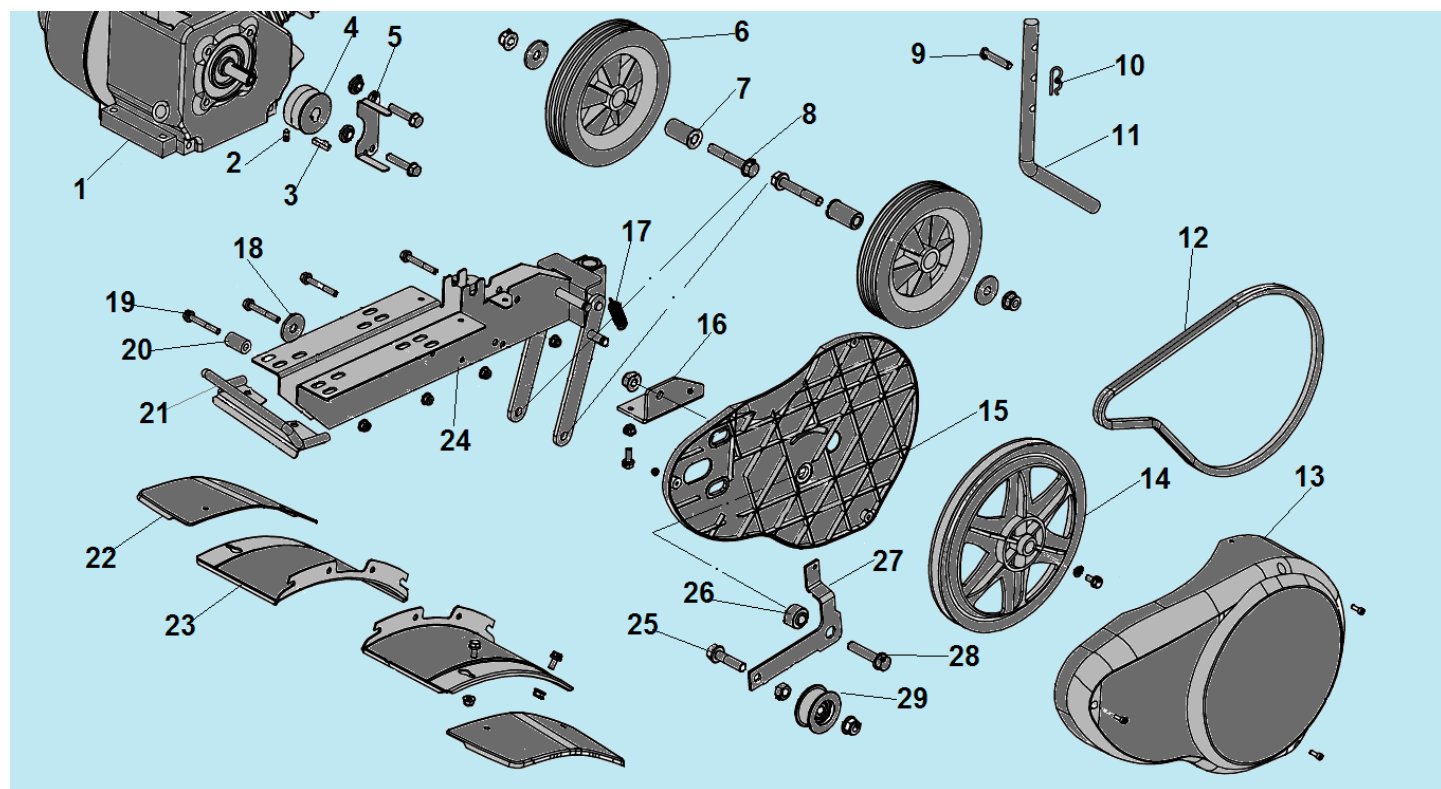


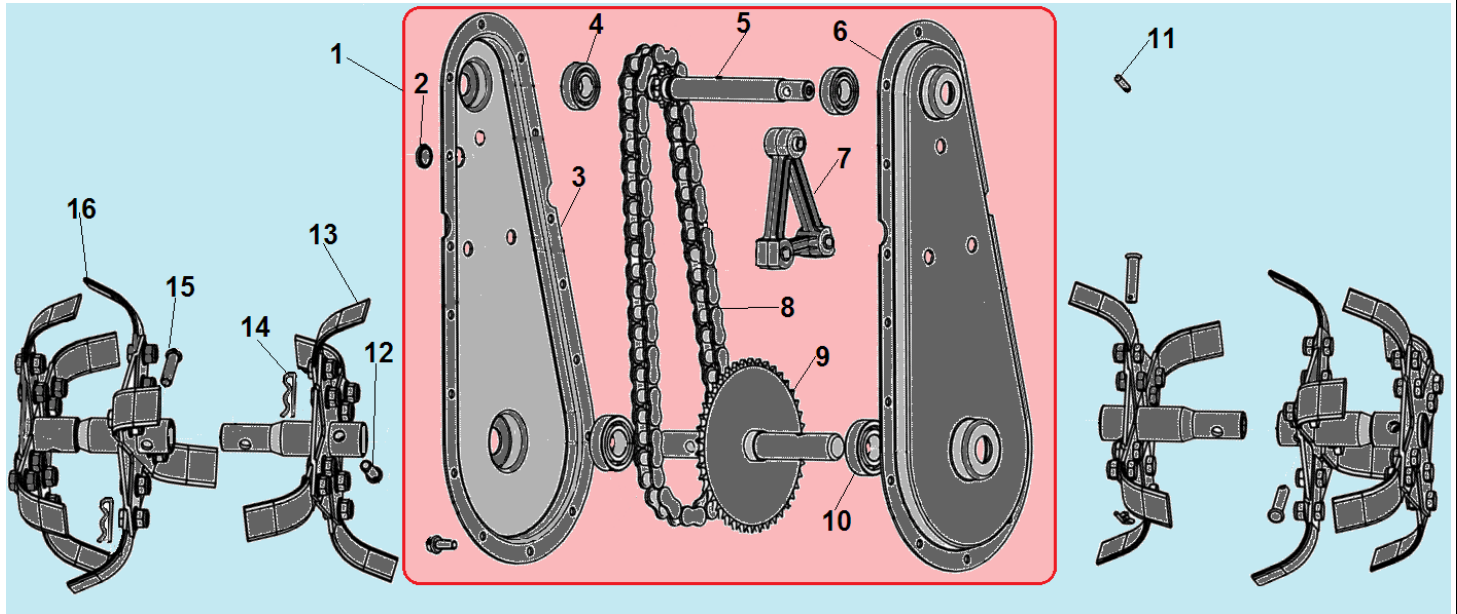
***С*ЧАМПИОН®**

**ДЕТАЛИРОВКА
КУЛЬТИВАТОРА**

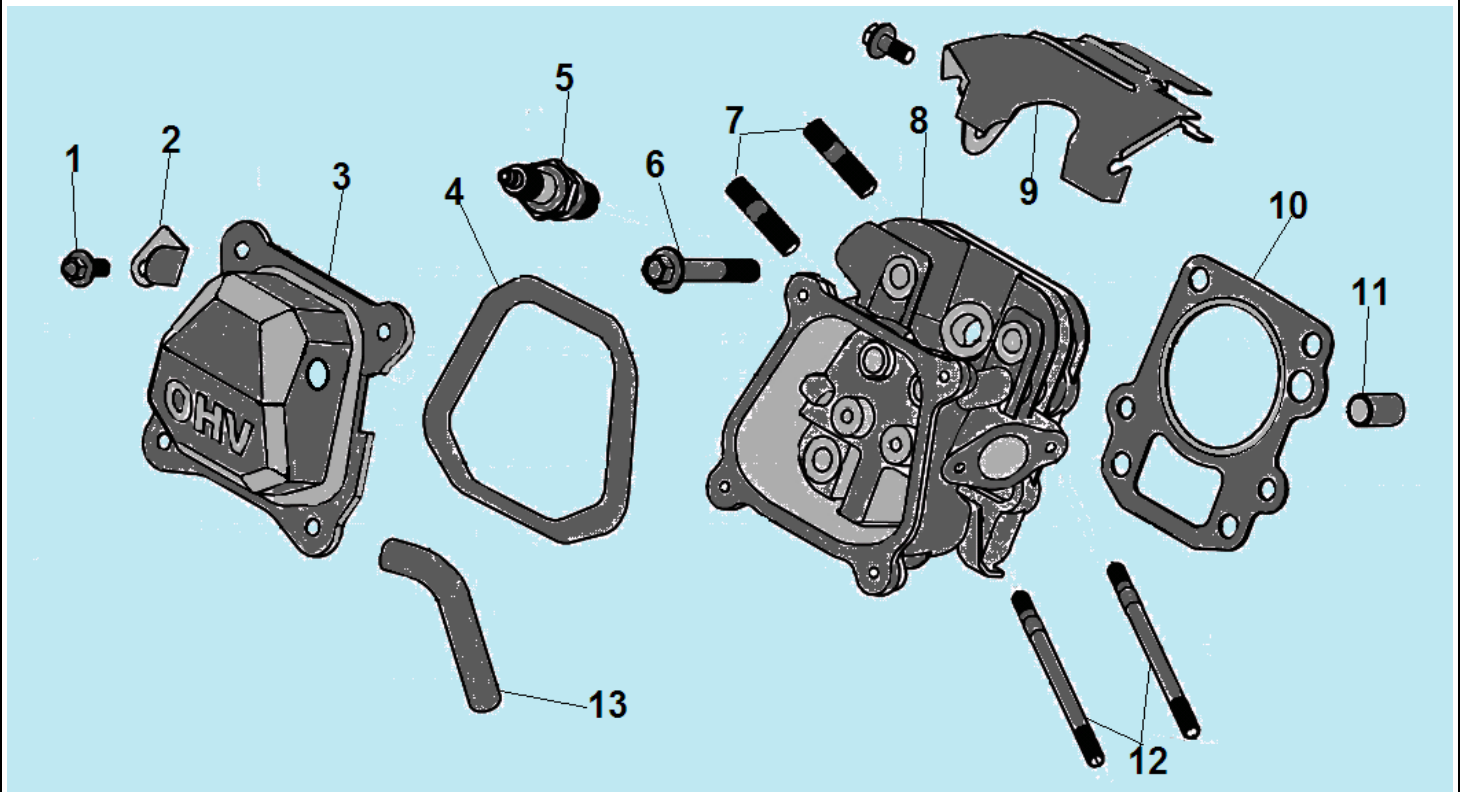
BC4311



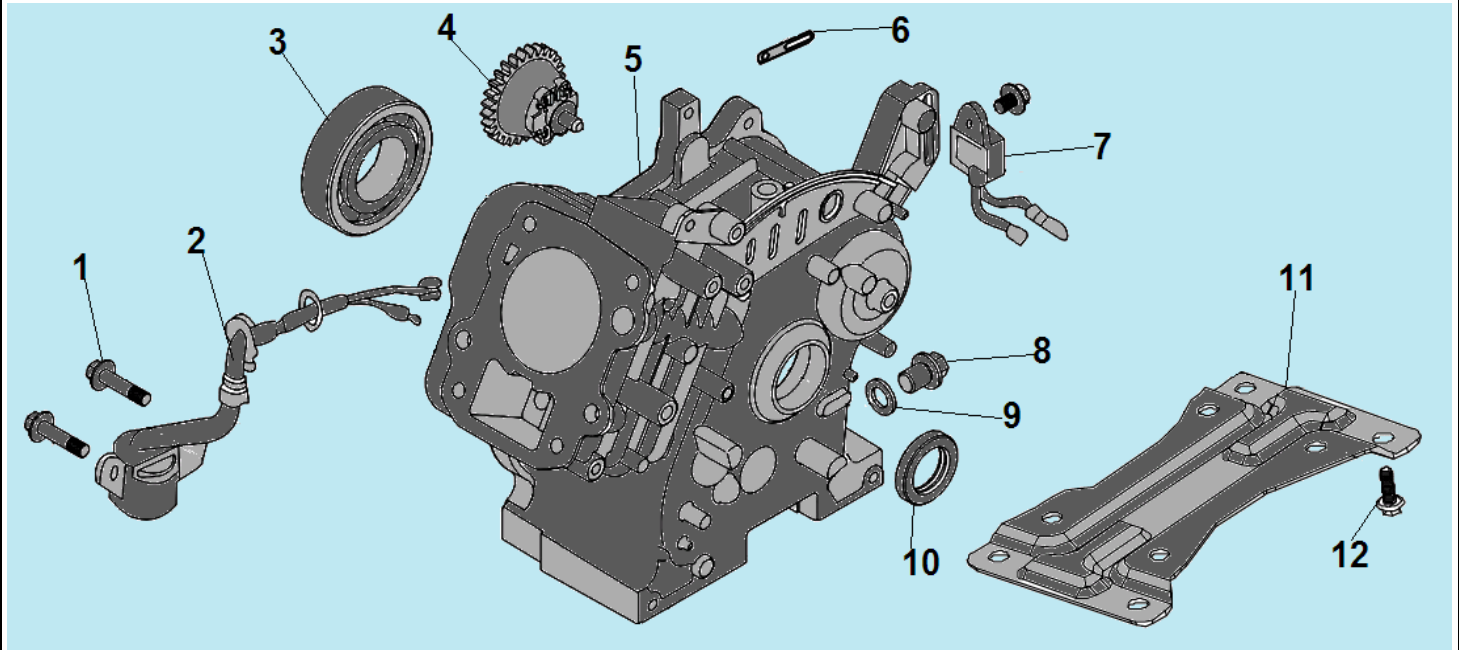
№	Артикул	Наименование	К-во	№	Артикул	Наименование	К-во
1	-----	Двигатель 87 см³	1	16	300203-2	Кронштейн крепления суппорта	1
2	801093	Винт крепления шкива М6х10	1	17	200818	Пружина крепления колес	1
3	300150	Шпонка 4,7х27	1	18	801156	Шайба	6
4	300501	Шкив ремня (двигатель)	1	19	801150	Болт М6х45	4
5	802101-1	Ограничитель ремня	1	20	801036	Втулка 8,5х16х26	1
6	804008	Колесо	2	21	300806-1	Рукоятка транспортировочная	1
7	805054	Втулка колеса	2	22	300402	Накладка кожуха фрез	2
8	801165	Болт М8х60	2	23	300202-2	Кожух фрез	2
9	801194	Палец крепления сошника 8х45	1	24	300805-2	Рама	1
10	801040	Шплинт крепления сошника	1	25	801049	Болт М8х40	1
11	300803-2	Сошник	1	26	300502	Втулка кронштейна	1
12	300701	Ремень А-36	1	27	300206-2	Кронштейн крепления ролика	1
13	300403-1	Кожух ремня	1	28	801049	Болт М8х40	1
14	804070	Шкив ремня (редуктор)	1	29	804017	Ролик натяжения ремня	1
15	300405	Суппорт крепления кожуха ремня	1				



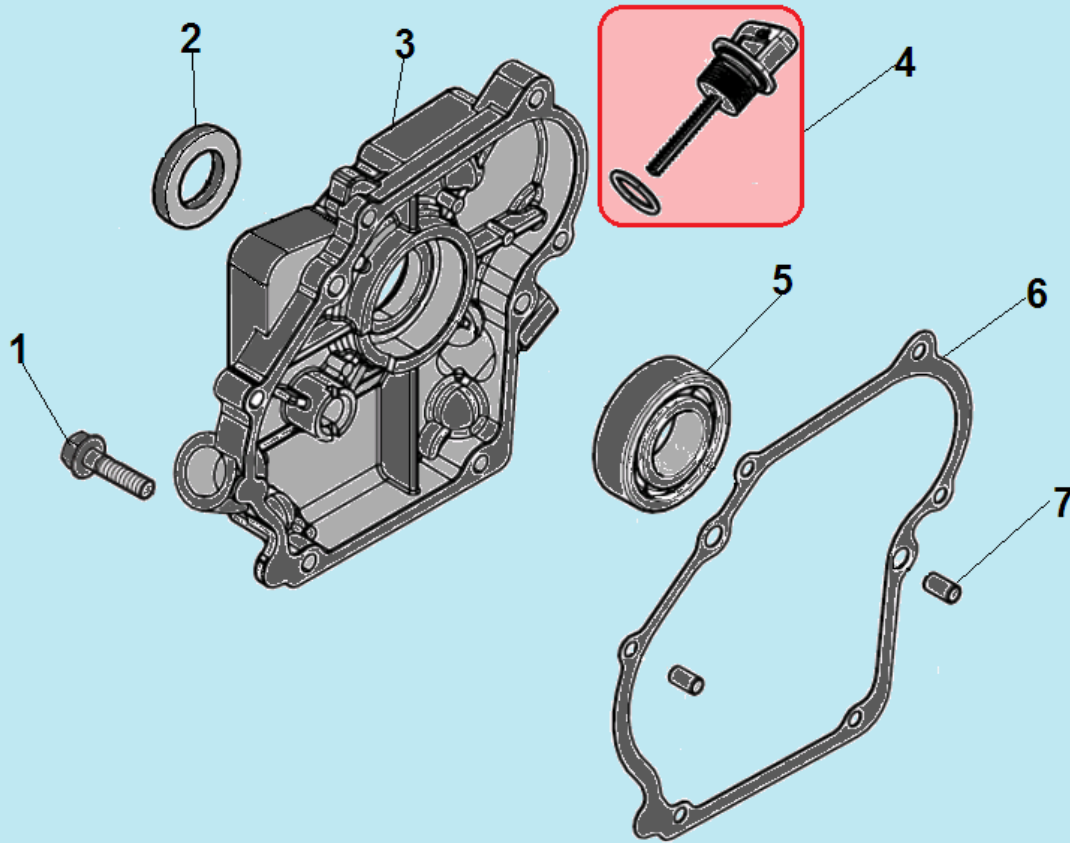
№	Артикул	Наименование	К-во	№	Артикул	Наименование	К-во
1	H01001	Редуктор комплект	1	9	300503	Вал привода фрез	1
2	804079	Пробка редуктора	1	10	804029	Подшипник 6004-2RS	2
3	300210-3	Корпус редуктора правая половина	1	11	805072	Палец крепления шкива	1
4	801069	Подшипник 6003-2RS	2	12	801194	Палец крепления внутренних фрез 8x45	2
5	300504	Вал редуктора верхний	1	13	C3043	Фреза внутренняя	2
6	300210-2	Корпус редуктора левая половина	1	14	801040	Шплинт фрез	4
7	300401	Успокоитель цепи	1	15	801085	Палец крепления наружных фрез 8x40	2
8	300209	Цепь редуктора	1	16	C3042	Фреза наружная	2



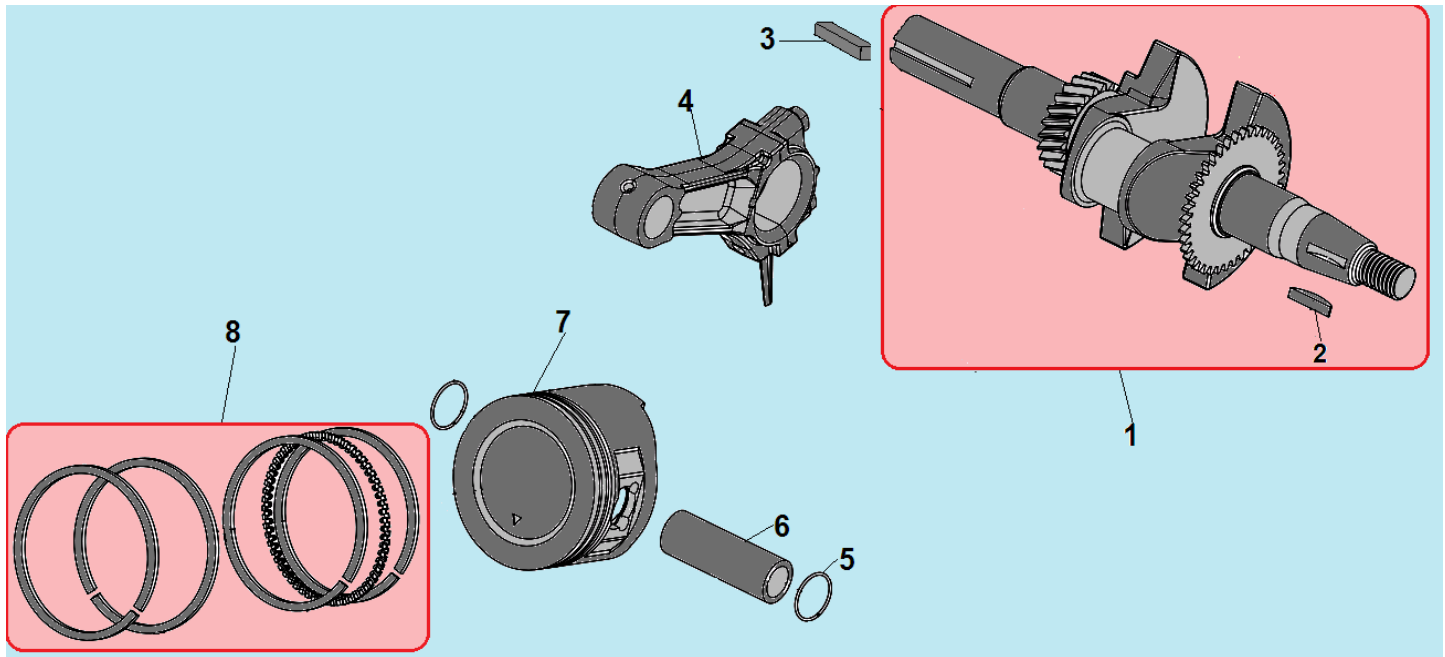
№	Артикул	Наименование	К-во	№	Артикул	Наименование	К-во
1	380140215-0003	Болт М6х14	4	7	380180098-0001	Шпилька М8х34	2
2	380940347-0001	Зажим для провода	1	8	120080375-0001	Головка цилиндра	1
3	DAA003	Крышка клапанов	1	9	160190035-0001	Воздухонаправляющая пластина	1
4	DA03B000/ 012020001100	Прокладка крышки клапанов	1	10	120150134-0001	Прокладка головки цилиндра	1
5	380140338-0001	Болт М8х55	4	11	380600128-0001	Штифт 8х16	2
6	E7RTC	Свеча зажигания	1	12	380180090-0001	Шпилька М6х90	2



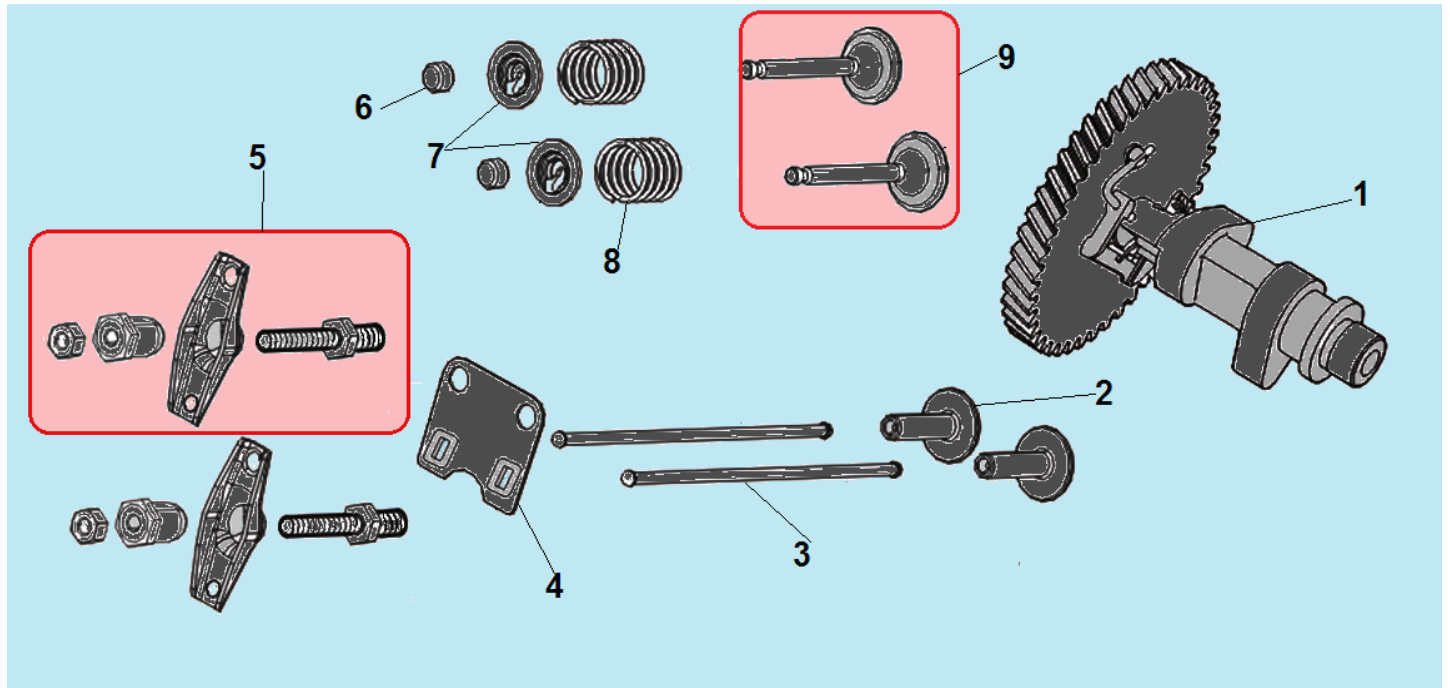
№	Артикул	Наименование	К-во	№	Артикул	Наименование	К-во
1	380140215-0003	Болт М6х14	2	7	301061200700	Датчик уровня масла	1
2	281850162-0001	Датчик уровня масла (в картере)	1	8	110260025-0001	Болт для слива масла М10х15	1
3	521010010701	Подшипник 6203	1	9	380450514-0001	Шайба уплотнительная	1
4	171750012-0001	Центробежный регулятор		10	90682-2510110-0000	Сальник коленвала 17х30х6	1
5	110810278-0001	Картер	1	11	110800007-0001	Подушка двигателя	1
6	380940346-0001	Кронштейн для проводов		12	380140040-0005	Болт М8х16	4



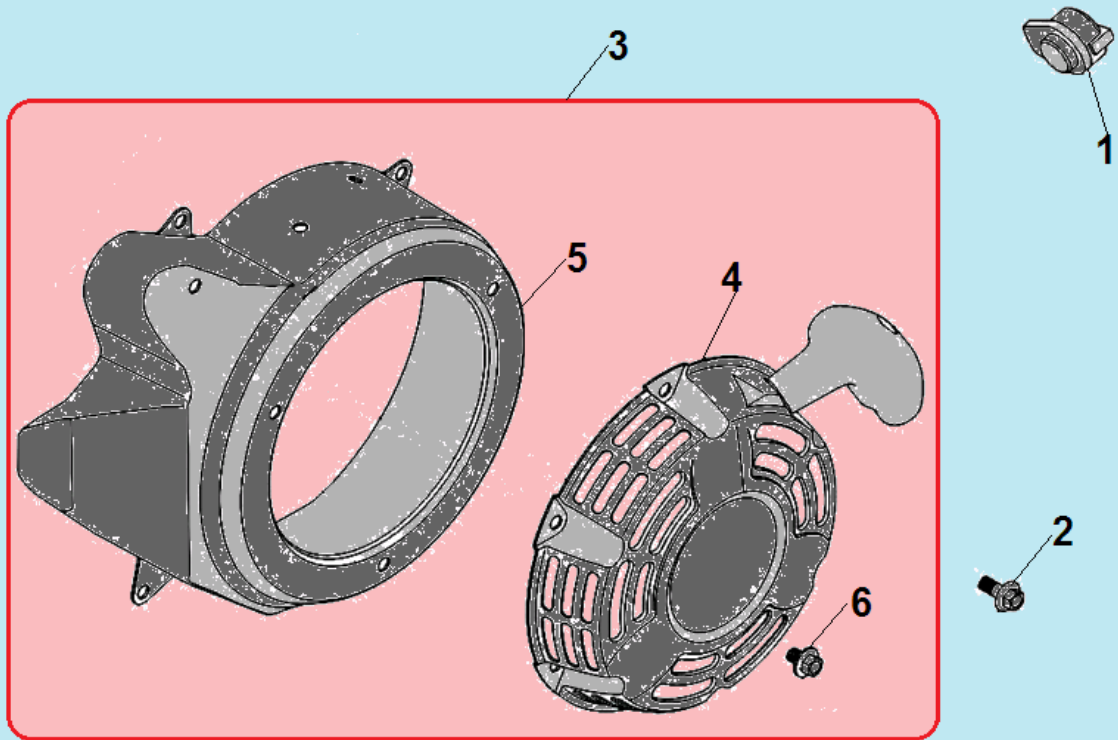
№	Артикул	Наименование	К-во	№	Артикул	Наименование	К-во
1	380140102-0004	Болт М6х25	6	5	521010010801	Подшипник 6303	1
2	90682-2510110-0000	Сальник коленвала 17х30х6	1	6	301050200300	Прокладка крышки картера	1
3	110820067-0001	Крышка картера	1	7	380600128-0001	Штифт 8х16	2
4	110690049-0001	Щуп уровня масла	1	8			



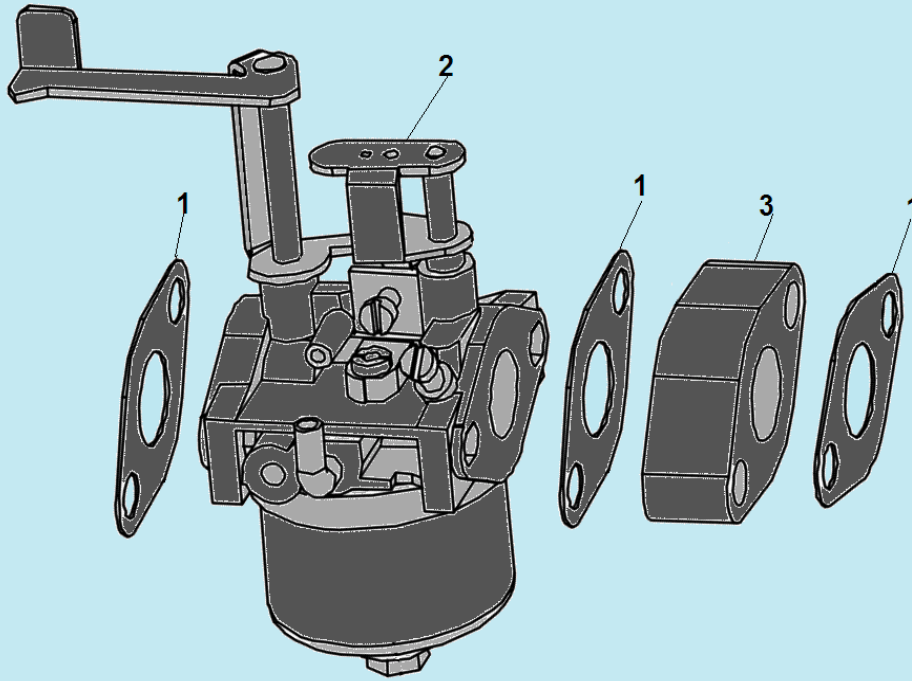
№	Артикул	Наименование	К-во	№	Артикул	Наименование	К-во
1	130290255-0001	Коленвал комплект	1	6	130060040-0001	Палец поршня	1
2	380620047-0001	Шпонка маховика 5x6,5x16	1	7	012010001800	Поршень 54x46	1
3	380620032-0001	Шпонка коленвала 5x5x33	1	8	130070090-0001	Кольцо поршневое 54x1,5 мм	1
4	130150050-0001	Шатун	1				
5	380560060-0001	Кольцо стопорное пальца	2				



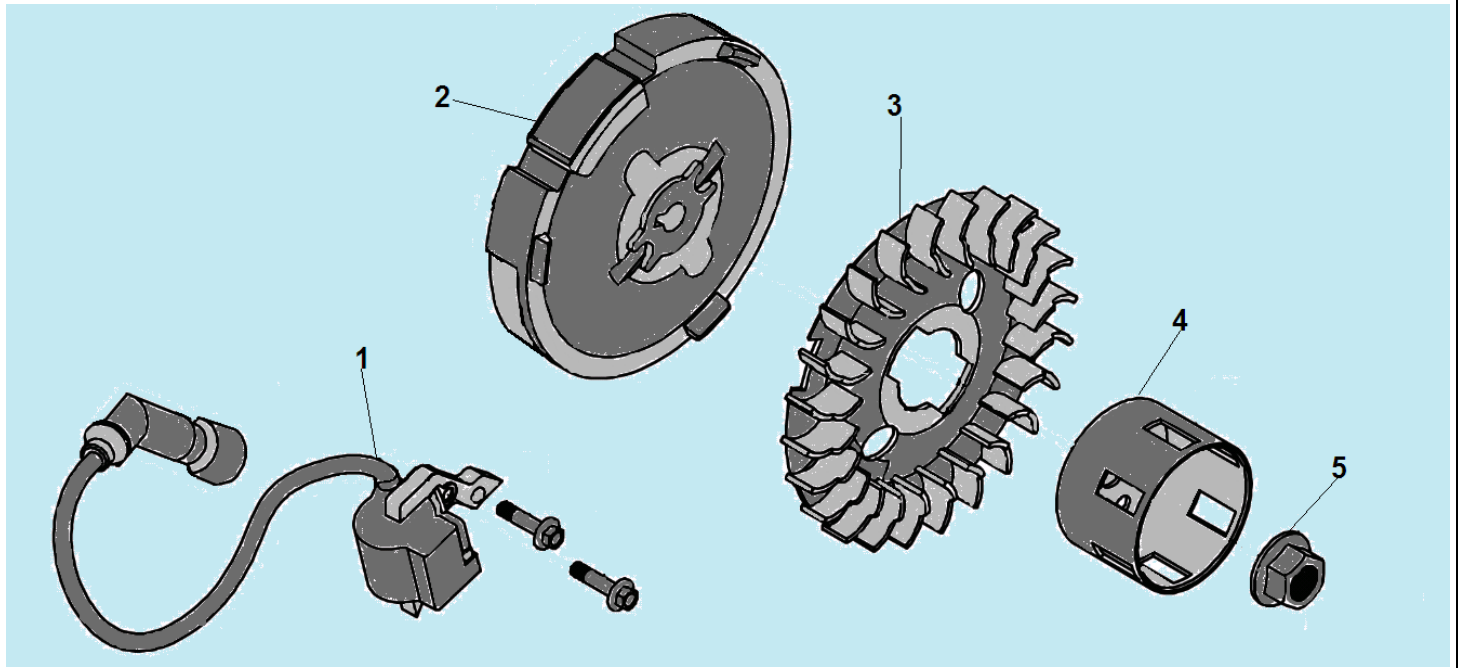
№	Артикул	Наименование	К-во	№	Артикул	Наименование	К-во
1	140020057-0001/ 140020125-0001	Распредвал	1	6	140320001-0001	Колпачек клапана	2
2	140690002-0001	Тарелка толкателя клапана	2	7	140380024-0001	Сухарь клапана	2
3	140670043-0001	Толкатель (штанга) клапана	2	8	140340027-0001	Пружина клапана	2
4	140710009-0001	Направляющая толкателей клапана	1	9	500550033-0001	Клапана комплект	1
5	140450044-0001	Коромысло клапана комплект	1				



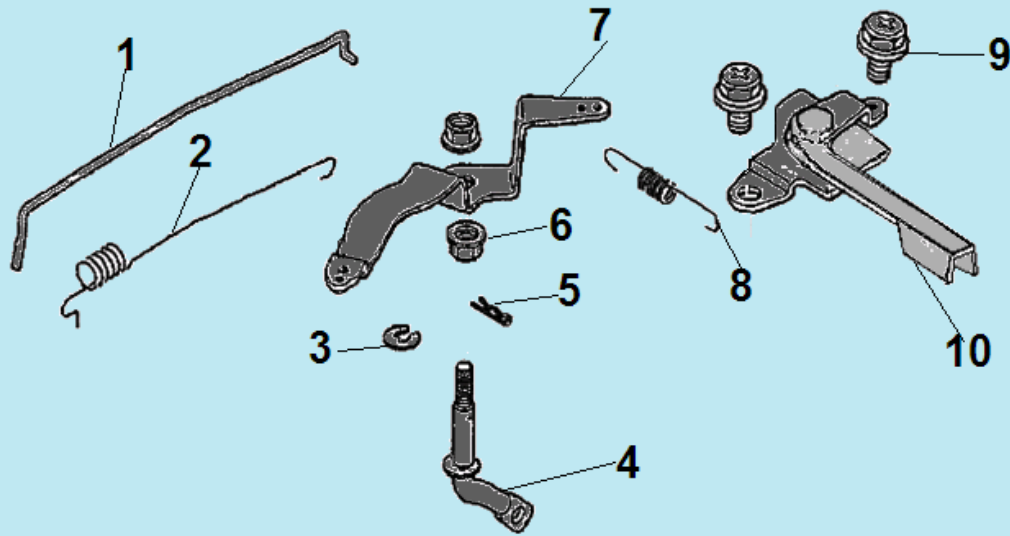
№	Артикул	Наименование	К-во	№	Артикул	Наименование	К-во
1	271660028-0001	Выключатель зажигания	1	4	193500040-0009	Стартер в сборе	1
2	380140011-0004	Болт М6х10	4	5	160210077-T020	Кожух маховика	1
3	193490087-0007	Стартер в сборе с кожухом	1	6	380140089-0003	Болт М6х8	3



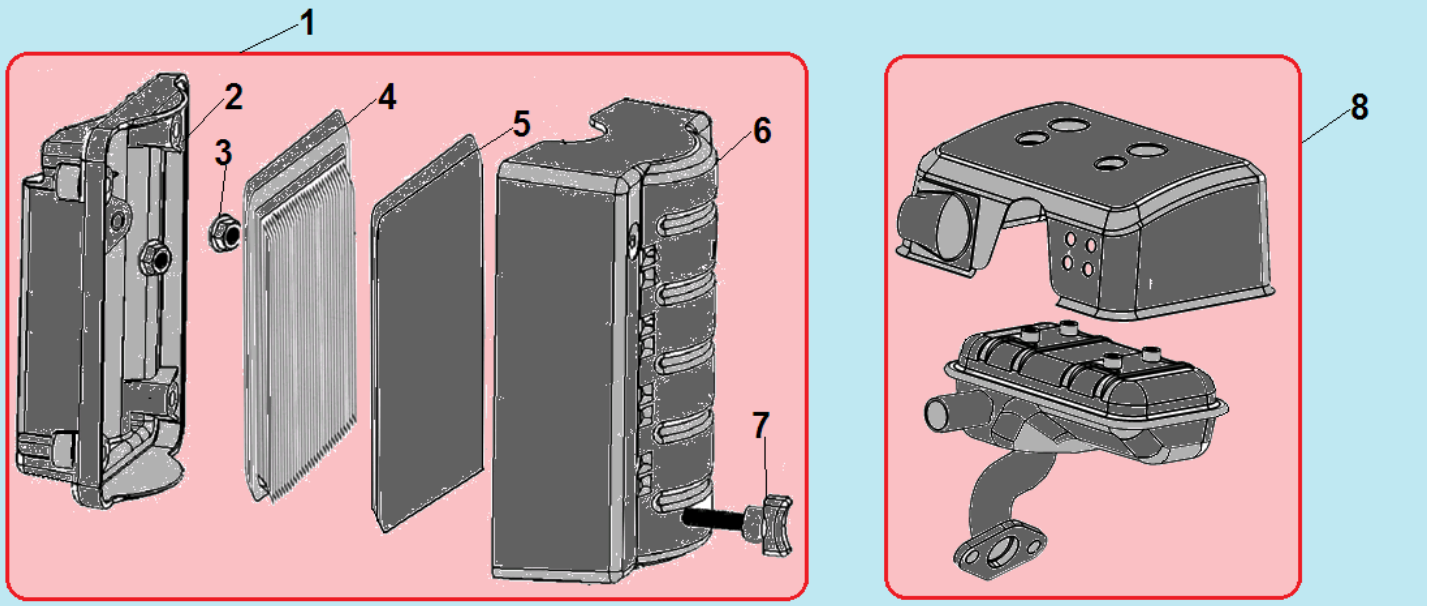
№	Артикул	Наименование	К-во	№	Артикул	Наименование	К-во
1	170430111-0001	Прокладка карбюратора	3	4	170440054-0001	Теплоизолятор	1
2	170020450-0002	Карбюратор	1	5			



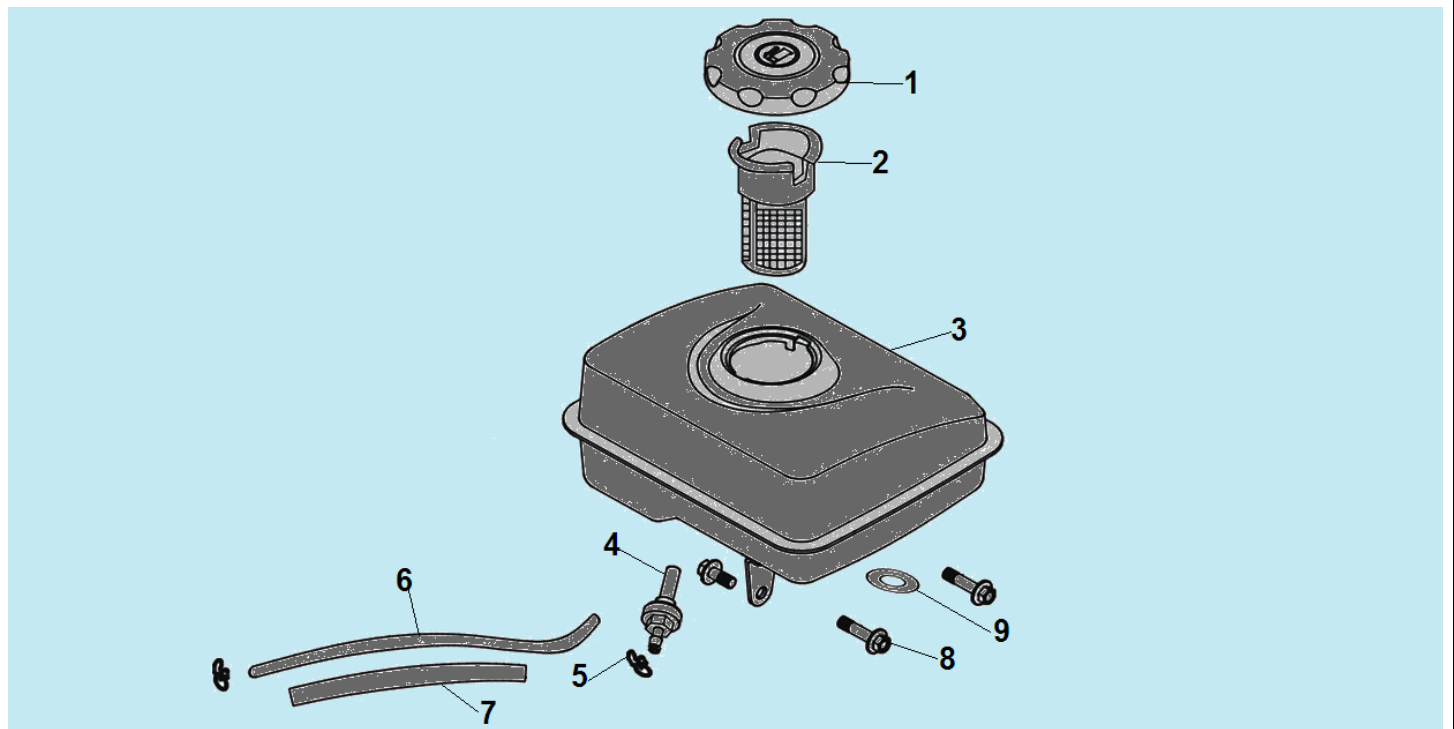
№	Артикул	Наименование	К-во	№	Артикул	Наименование	К-во
1	270920176-0001/ 301050800400	Магнето	1	4	012010002201	Стакан маховика	1
2	270020095-0001	Маховик	1	5	380370049-0001	Гайка M12x1,25	1
3	012010002100	Крыльчатка маховика	1				



№	Артикул	Наименование	К-во	№	Артикул	Наименование	К-во
1	171590014-0001	Тяга рычага	1	6	380370048-0001	Гайка М6	2
2	171610011-0001	Пружина тяги	1	7	171620025-0002	Рычаг вала регулятора оборотов	1
3	380570001-0001	Шайба стопорная	1	8	171600041-0001	Пружина рычага	1
4	171630021-0001	Вал регулятора оборотов	1	9	380140089-0003	Болт М6х8	2
5	381350004-0001	Шплинт	1	10	171680124-0001	Рычаг регулировки оборотов	1



№	Артикул	Наименование	К-во	№	Артикул	Наименование	К-во
1	180020546-0001	Корпус фильтра комплект	1	5	180130213-0001	Фильтр предварительный	1
2	180280010-0001	Основание фильтра	1	6	180070110-0001	Крышка фильтра	1
3	380370048-0001	Гайка М6	2	7	180270004-T020	Болт крепления крышки	1
4	180130212-0001	Фильтр основной	1	8	180571298-0001	Глушитель	1



№	Артикул	Наименование	К-во	№	Артикул	Наименование	К-во
1	170870039-0001	Крышка топливного бака	1	6	380750178-0001	Защита шланга	1
2	170720001-0001	Фильтр сетчатый бака	1	7	380950188-0001	Хомут	4
3	170500515-0014	Бак топливный	1	8	380020104-0001	Болт М6х16	3
4	170660077-0001	Штуцер топливного бака	1	9	170700102-0001	Амортизатор бака	3
5	380750475-0001	Шланг топливный 4x8x135	1				