

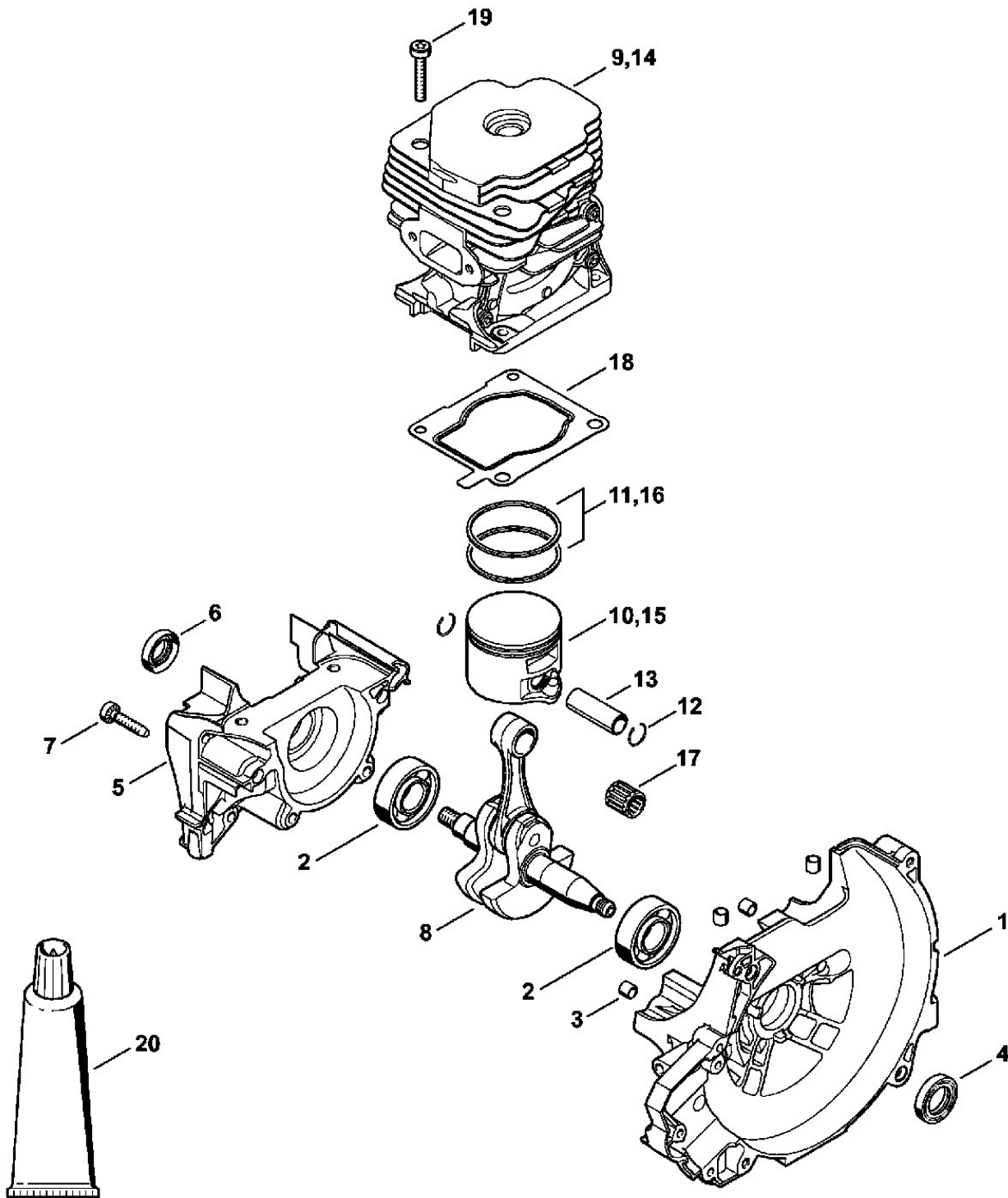
**STIHL FS 490 C, 510 C, 560 C**

Spare Parts List

**Freischneider / Freischneider / FS 490 C, 510 C, 560 C  
Stückliste (1/17): A - Kurbelgehäuse, Zylinder**

<b>Art.Nr.</b>	<b>Artikel</b>	<b>Bild-Nr.</b>	<b>Stk-Zahl</b>
4148 020 2602	Benennung: Kurbelgehäusehälfte, Lüfterseite	1	1
9503 003 0340	Benennung: Kugellager DIN625-6202	2	1
0000 988 8600	Benennung: Hülse	3	4
9639 003 1585	Benennung: WDR DIN3760-AS15x25x5	4	1
4148 020 2902	Benennung: Kurbelgehäusehälfte	5	1
9640 003 1195	Benennung: WDR DIN3760-BS12x22x5	6	1
9075 478 4159	Benennung: Schraube IS-D5x24	7	4
4148 030 0400	Benennung: Kurbelwelle TI: (25.2005)	8	1
4148 020 1200	Benennung: Zylinder mit Kolben Ø 44,7 mm Ausführungsart: FS 490 C-EM, FS 490 C-EM K, FS 490 C-EM KW, FS 49	9	1
4148 030 2002	Benennung: Kolben Ø 44,7 mm Ausführungsart: FS 490 C-EM, FS 490 C-EM K, FS 490 C-EM KW, FS 49	10	1
1141 034 3000	Benennung: Verdichtungsring Ø 44,7x1,2 mm Ausführungsart: FS 490 C-EM, FS 490 C-EM K, FS 490 C-EM KW, FS 49	11	2
9463 650 1100	Benennung: Sprengring DIN73130-C11	12	2
4148 034 1500	Benennung: Kolbenbolzen 11x7x32	13	1
4148 020 1201	Benennung: Zylinder mit Kolben Ø 47 mm Ausführungsart: FS 560 C-EM, FS 560 C-EM Z	14	1
4148 030 2003	Benennung: Kolben Ø 47 mm Ausführungsart: FS 560 C-EM, FS 560 C-EM Z	15	1
1140 034 3000	Benennung: Verdichtungsring Ø 47x1,2 mm Ausführungsart: FS 560 C-EM, FS 560 C-EM Z	16	2
9512 003 2347	Benennung: Nadelkranz 11x14x15	17	1
4148 029 2300	Benennung: Zylinderdichtung	18	1
9022 341 0900	Benennung: Schraube IS-M5x28-10.9	19	4
0783 830 2000	Benennung: Dichtungsmasse Dirko HT rot (B)	20	1
4148 007 1600	Benennung: Dichtungssatz (B)		1

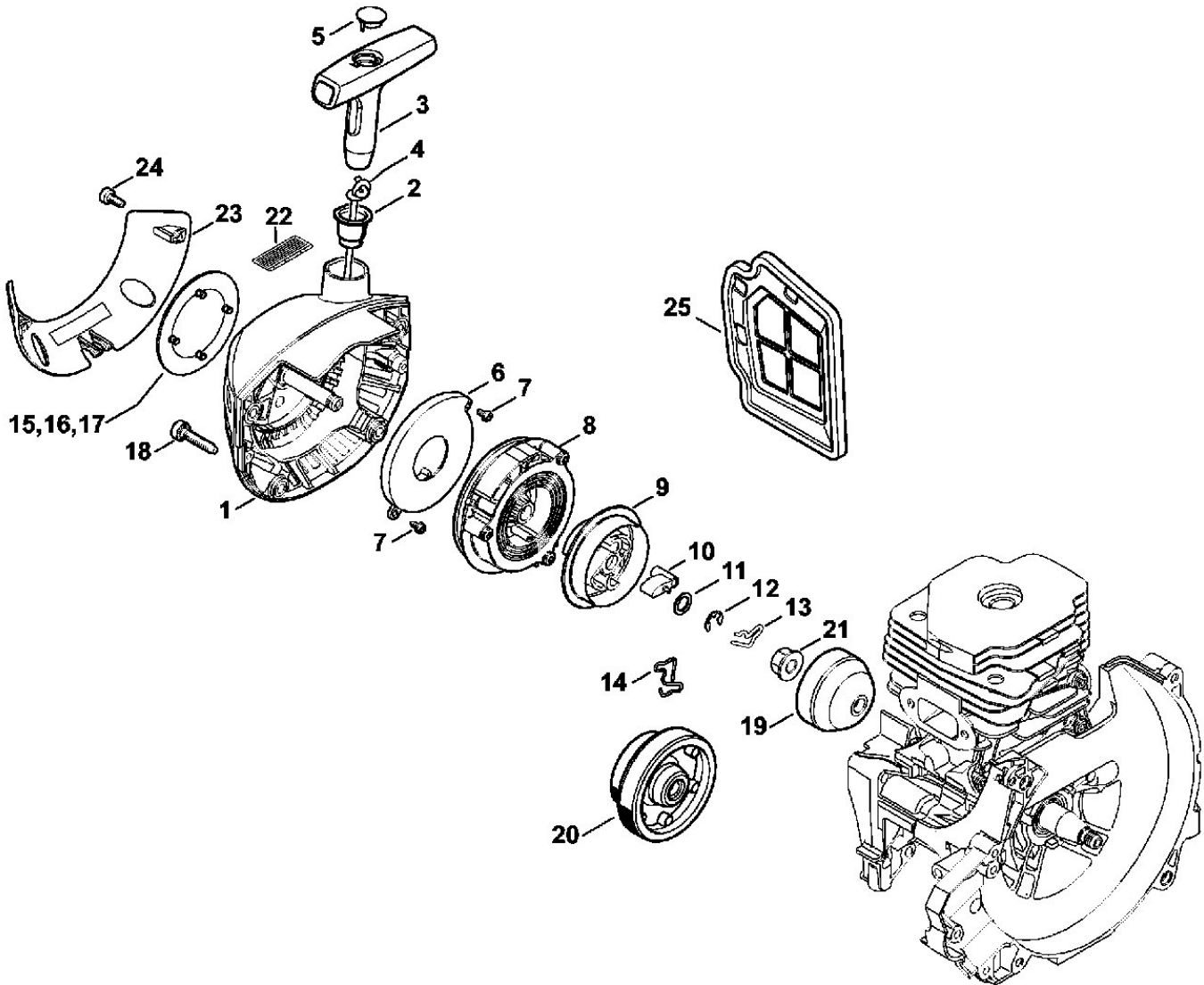
Freischneider / Freischneider / FS 490 C, 510 C, 560 C  
Stückliste (1/17): A - Kurbelgehäuse, Zylinder



**Freischneider / Freischneider / FS 490 C, 510 C, 560 C  
Stückliste (2/17): B - Anwerfvorrichtung**

<b>Art.Nr.</b>	<b>Artikel</b>	<b>Bild-Nr.</b>	<b>Stk-Zahl</b>
4148 190 4001	Benennung: Anwerfvorrichtung		1
4148 190 0400	Benennung: Starterdeckel	1	1
1110 084 9102	Benennung: Buchse	2	1
0000 190 3501	Benennung: Griff mit Anwerfseil Ø 3 mm	3	1
4147 195 8200	Benennung: Anwerfseil Ø 3x1010 mm	4	1
0000 930 2298	Benennung: Anwerfseil Ø 3 mm x 30,5 m (B)		1
0000 195 7003	Benennung: Kappe	5	1
4147 190 0600	Benennung: Rückholfeder	6	1
9104 003 0410	Benennung: Schraube P3x6	7	2
4147 190 1011	Benennung: Seilrolle	8	1
4147 195 2000	Benennung: Mitnehmer	9	1
4116 195 7200	Benennung: Klinke	10	1
0000 958 0806	Benennung: Scheibe	11	1
9460 624 0600	Benennung: Sicherungsscheibe DIN6799-6	12	1
1118 195 3500	Benennung: Feder	13	1
1128 195 3500	Benennung: * Feder	14	1
4148 967 1500	Benennung: Typenschild FS 490 C Ausführungsart: FS 490 C-EM, FS 490 C-EM K, FS 490 C-EM KW, FS 49	15	1
4148 967 1501	Benennung: Typenschild FS 510 C Ausführungsart: FS 510 C-EM	16	1
4148 967 1502	Benennung: Typenschild FS 560 C Ausführungsart: FS 560 C-EM, FS 560 C-EM Z	17	1
9075 478 4159	Benennung: Schraube IS-D5x24	18	4
4147 195 0600	Benennung: Starterrad Ausführungsart: FS 490 C-EM, FS 490 C-EM K, FS 490 C-EM L, FS 510	19	1
4148 190 0500	Benennung: Starterrad Ausführungsart: FS 490 C-EM KW, FS 490 C-EM W	20	1
0000 955 0802	Benennung: Bundmutter M8x1	21	1
0000 967 4065	Benennung: Warnhinweis Funkenschutzsieb USA Ausführungsart: FS 560 C-EM Z	22	1
4148 007 1000	Benennung: Satz Abdeckplatte (B)		1
4147 195 5400	Benennung: Abdeckung (B)	23	1
9074 478 3005	Benennung: Schraube IS-P4x14 (B)	24	2
4148 140 4400	Benennung: Luftfilter (B)	25	1

**Freischneider / Freischneider / FS 490 C, 510 C, 560 C**  
**Stückliste (2/17): B - Anwerfvorrichtung**

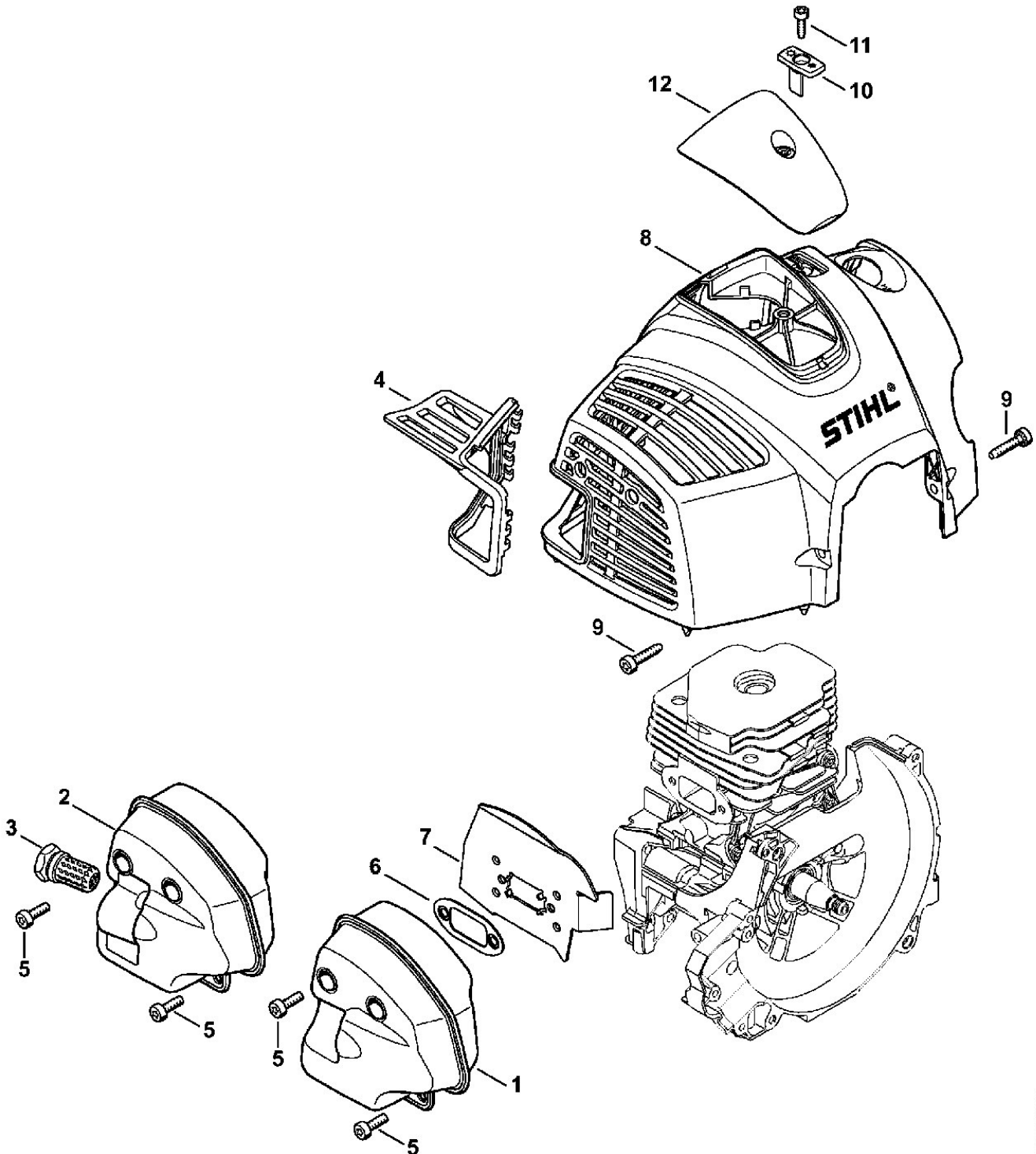


# Stihl

## Freischneider / Freischneider / FS 490 C, 510 C, 560 C Stückliste (3/17): C - Schalldämpfer, Haube

Art.Nr.	Artikel	Bild-Nr.	Stk-Zahl
4148 140 0600	Benennung: Schalldämpfer Ausführungsart: FS 490 C-EM, FS 490 C-EM K, FS 490 C-EM KW, FS 49	1	1
4148 140 0601	Benennung: Schalldämpfer USA, CDN, AUS, NZ Ausführungsart: FS 560 C-EM Z	2	1
4148 140 6900	Benennung: Stutzen mit Gitter USA, CDN, AUS, NZ Ausführungsart: FS 560 C-EM Z	3	1
4148 084 6800	Benennung: Distanzstück USA, CDN, AUS, NZ Ausführungsart: FS 560 C-EM Z	4	1
9022 341 0983	Benennung: Schraube IS-M5x16-12.9	5	3
4148 149 0600	Benennung: Schalldämpferdichtung	6	1
4148 141 3201	Benennung: Kühlblech	7	1
4148 080 1601	Benennung: Haube	8	1
9075 478 4159	Benennung: Schraube IS-D5x24	9	2
4147 084 4102	Benennung: Schieber	10	1
9075 478 3015	Benennung: Schraube IS-D4x15	11	2
4148 080 0400	Benennung: Abdeckung	12	1
4148 007 1600	Benennung: Dichtungssatz (B)		1

Freischneider / Freischneider / FS 490 C, 510 C, 560 C  
Stückliste (3/17): C - Schalldämpfer, Haube



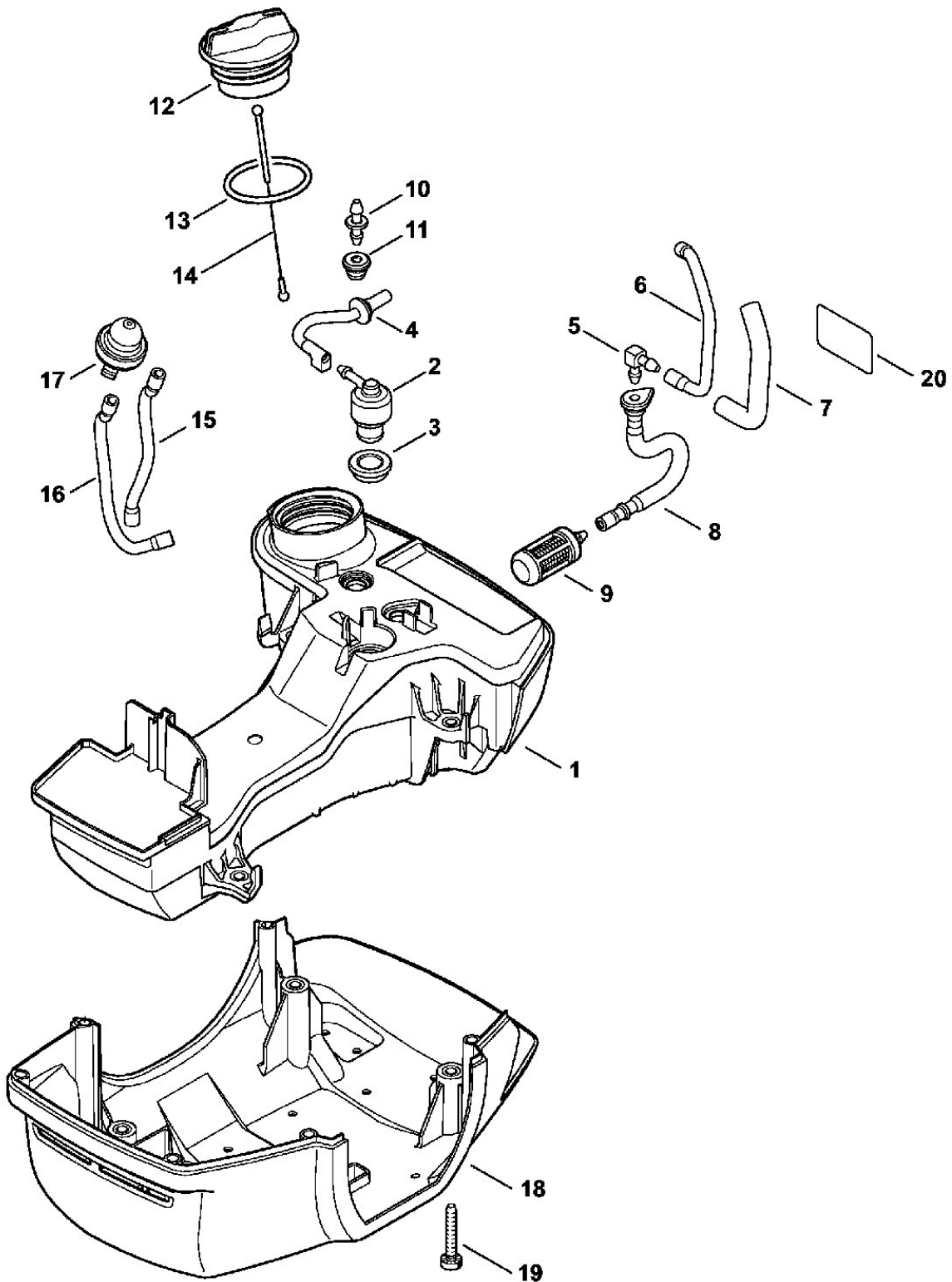
# Stihl

## Freischneider / Freischneider / FS 490 C, 510 C, 560 C Stückliste (4/17): D - Kraftstofftank

Art.Nr.	Artikel	Bild-Nr.	Stk-Zahl
4148 350 0401	Benennung: Kraftstofftank	1	1
4147 350 5802	Benennung: Tanklüftung	2	1
4223 353 9201	Benennung: Tülle	3	1
4148 358 7700	Benennung: Schlauch	4	1
4224 122 3900	Benennung: Winkelstützen	5	1
	Benennung: Schlauch 3,1x5,7x137 mm, R5 (D)	6	1
0000 937 4080	Benennung: Schlauch	7	1
4148 358 0800	Benennung: Schlauch	8	1
0000 350 3502	Benennung: Saugkopf	9	1
4148 353 2700	Benennung: Verbindungsstück	10	1
1141 989 0600	Benennung: Tülle	11	1
0000 350 0527	Benennung: Tankverschluss	12	1
9645 951 3890	Benennung: RDR A 35x3-FPM 80	13	1
0000 350 0900	Benennung: Seil	14	1
	Benennung: Schlauch 3,1x5,7x108 mm, R5 (D)	15	1
	Benennung: Schlauch 3,1x5,7x155 mm, R5 (D)	16	1
0000 937 5004	Benennung: Schlauch 3,1x5,7 mm x 1 m, R5 (A,B)		1
0000 937 5004	Benennung: Schlauch 3,1x5,7 mm x 1 m, R5 (A,B)		1
4148 350 6200	Benennung: Kraftstoffpumpe	17	1
4148 350 6600	Benennung: Schutzplatte	18	1
9075 478 4167	Benennung: Schraube IS-D5x32	19	4
4241 967 7200	Benennung: Warnhinweis Piktogramm Tankdeckel USA Ausführungsart: FS 560 C-EM Z	20	1



**Freischneider / Freischneider / FS 490 C, 510 C, 560 C**  
**Stückliste (4/17): D - Kraftstofftank**

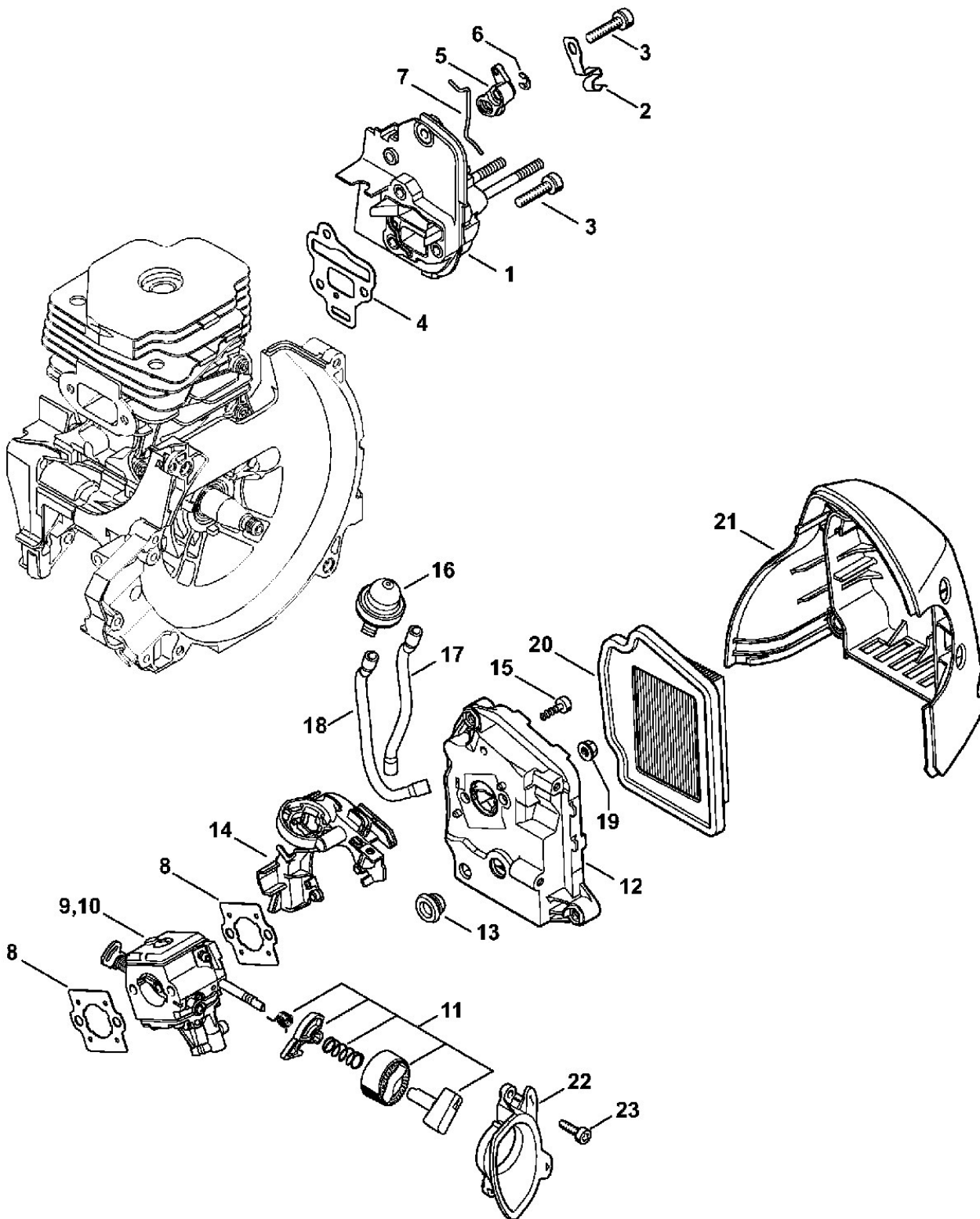


# Stihl

## **Freischneider / Freischneider / FS 490 C, 510 C, 560 C** **Stückliste (5/17): E - Zwischenflansch, Luftfilter, Filtergehäuse**

<b>Art.Nr.</b>	<b>Artikel</b>	<b>Bild-Nr.</b>	<b>Stk-Zahl</b>
4148 120 2300	Benennung: Zwischenflansch	1	1
4148 182 9600	Benennung: Masseblech	2	1
9022 341 1045	Benennung: Schraube IS-M5x24-10.9	3	4
4148 129 0900	Benennung: Dichtung	4	1
4148 182 2800	Benennung: Hebel	5	1
9460 624 0400	Benennung: Sicherungsscheibe DIN6799-4	6	1
4148 182 1500	Benennung: Gasgestänge	7	1
4148 129 0901	Benennung: Dichtung	8	2
4148 120 0602	Benennung: Vergaser HDA-311	9	1
4148 120 0601	Benennung: * Vergaser HDA-302A TI: (62.2013)	10	1
4148 120 9500	Benennung: Satz Vergaserhebel	11	1
4148 140 2800	Benennung: Filtergehäuse	12	1
4134 123 7500	Benennung: Tülle	13	1
4148 352 8200	Benennung: Halter	14	1
9074 478 3005	Benennung: Schraube IS-P4x14	15	2
4148 350 6200	Benennung: Kraftstoffpumpe	16	1
	Benennung: Schlauch 3,1x5,7x108 mm, R5 (D)	17	1
	Benennung: Schlauch 3,1x5,7x155 mm, R3 (D)	18	1
0000 937 5004	Benennung: Schlauch 3,1x5,7 mm x 1 m, R5 (A,B)		1
9216 261 0700	Benennung: Mutter EN1664-M5-8	19	2
4148 141 0300	Benennung: Luftfilter	20	1
4148 140 1000	Benennung: Filterdeckel	21	1
4148 141 9800	Benennung: Tülle	22	1
9075 478 3015	Benennung: Schraube IS-D4x15	23	2
4148 007 1600	Benennung: Dichtungssatz (B)		1

Freischneider / Freischneider / FS 490 C, 510 C, 560 C  
Stückliste (5/17): E - Zwischenflansch, Luftfilter, Filtergehäuse

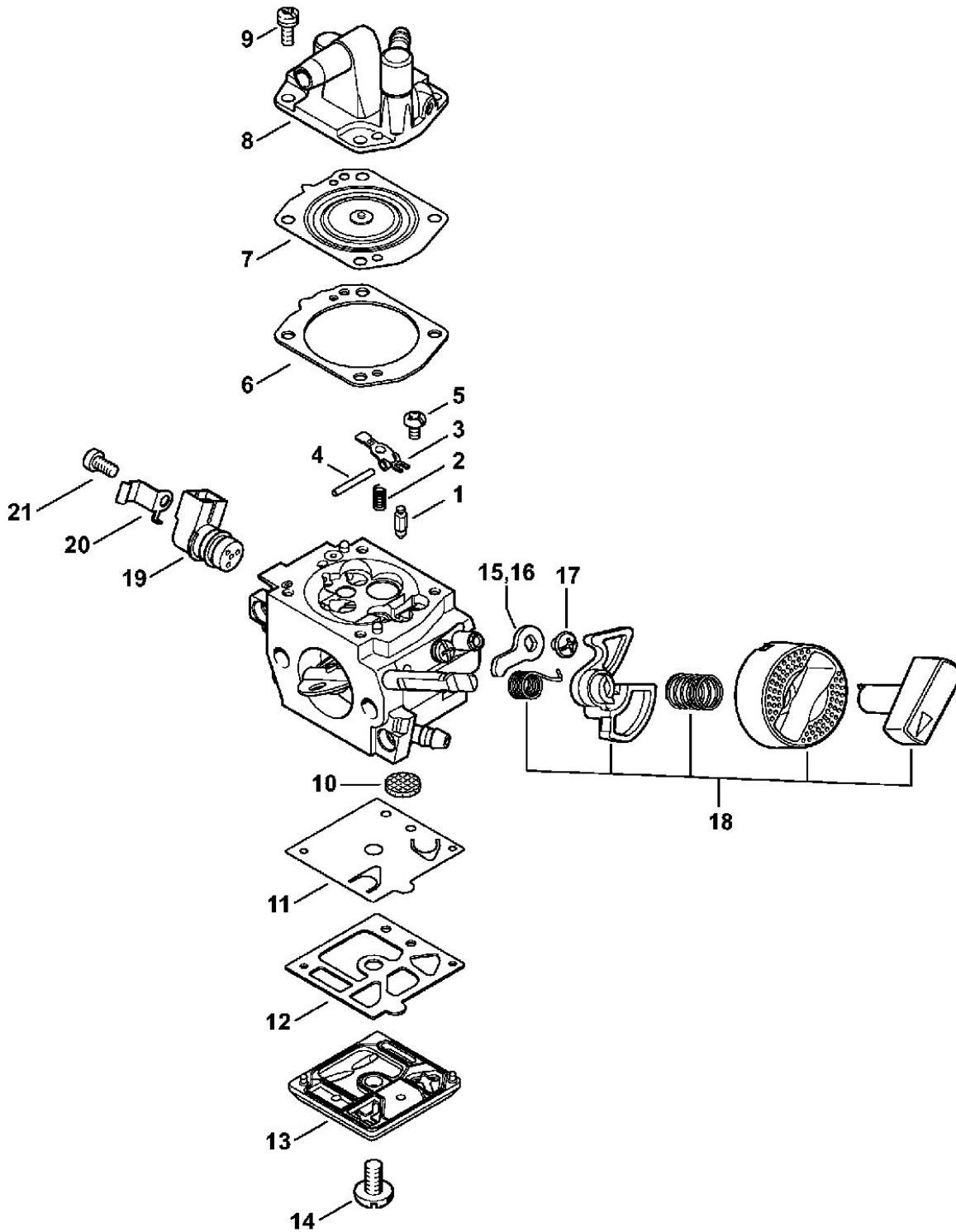


# Stihl

## Freischneider / Freischneider / FS 490 C, 510 C, 560 C Stückliste (6/17): F - Vergaser HDA-302A, HDA-311

Art.Nr.	Artikel	Bild-Nr.	Stk-Zahl
4148 120 0602	Benennung: Vergaser HDA-311		1
4148 120 0601	Benennung: * Vergaser HDA-302A TI: (62.2013)		1
4116 121 5100	Benennung: Einlassnadel	1	1
4116 122 3002	Benennung: Feder	2	1
4116 121 5000	Benennung: Einlassregelhebel	3	1
1113 121 9200	Benennung: Achse	4	1
1114 122 7400	Benennung: Halbrundschrabe	5	1
4148 129 0903	Benennung: Dichtung	6	1
4148 121 4700	Benennung: Regelmembrane	7	1
4148 120 3200	Benennung: Regeldeckel	8	1
1121 122 7101	Benennung: Schraube	9	4
1114 121 7800	Benennung: Sieb	10	1
4116 121 4800	Benennung: Pumpenmembrane	11	1
4203 129 0902	Benennung: Dichtung	12	1
4148 125 0200	Benennung: Pumpendeckel	13	1
4148 122 7100	Benennung: Schraube	14	1
4148 121 3501	Benennung: Drosselhebel	15	1
4148 121 3500	Benennung: * Drosselhebel TI: (62.2013)	16	1
1121 122 7102	Benennung: Halbrundschrabe	17	1
4148 120 9500	Benennung: Satz Vergaserhebel	18	1
0000 120 5110	Benennung: Magnetventil TI: (30.2013)	19	1
0000 121 2300	Benennung: Halter TI: (30.2013)	20	1
0000 122 7102	Benennung: Schraube TI: (30.2013)	21	1
4148 007 1700	Benennung: Satz Vergaserteile (B)		1

Freischneider / Freischneider / FS 490 C, 510 C, 560 C  
Stückliste (6/17): F - Vergaser HDA-302A, HDA-311

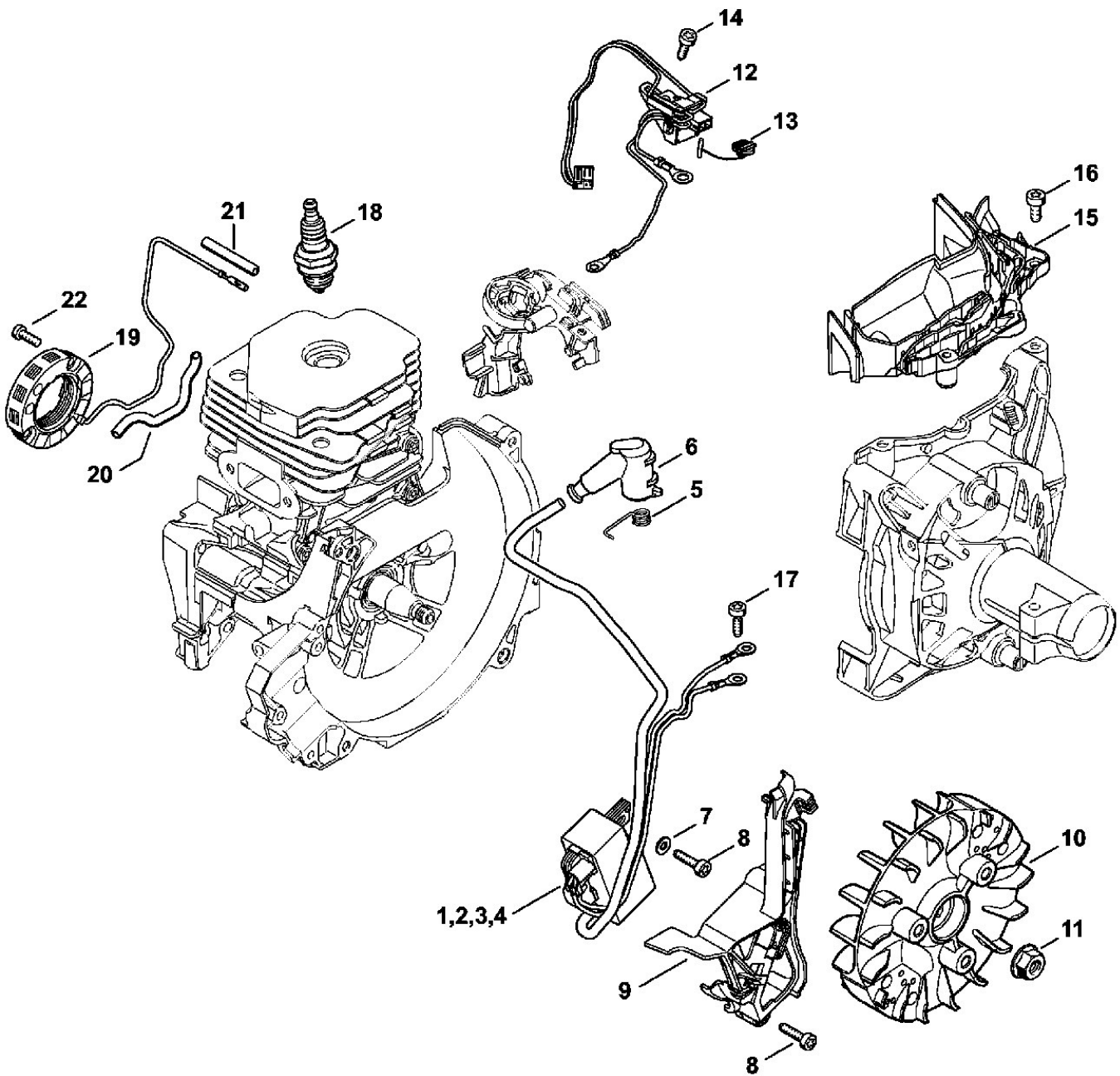


# Stihl

## Freischneider / Freischneider / FS 490 C, 510 C, 560 C Stückliste (7/17): G - Zündanlage

Art.Nr.	Artikel	Bild-Nr.	Stk-Zahl
4148 400 4713	Benennung: Steuergerät Ausführungsart: FS 490 C-EM, FS 490 C-EM K, FS 490 C-EM KW, FS 49	1	1
4148 400 4711	Benennung: * Steuergerät Ausführungsart: FS 490 C-EM, FS 490 C-EM K, FS 490 C-EM KW, FS 49 TI: (62.2013)	2	1
4148 400 4712	Benennung: Steuergerät Ausführungsart: FS 560 C-EM, FS 560 C-EM Z	3	1
4148 400 4710	Benennung: * Steuergerät Ausführungsart: FS 560 C-EM, FS 560 C-EM Z TI: (62.2013)	4	1
0000 998 0604	Benennung: Schenkelfeder	5	1
1128 405 1000	Benennung: Zündleitungsstecker	6	1
9291 021 0100	Benennung: Scheibe DIN125-A4,3	7	2
9075 478 3018	Benennung: Schraube IS-D4x18	8	4
4148 352 3000	Benennung: Abdeckung	9	1
4148 400 1200	Benennung: Schwungrad TI: (25.2005)	10	1
0000 955 0802	Benennung: Bundmutter M8x1	11	1
4148 430 1000	Benennung: Schaltgerät	12	1
0000 430 4801	Benennung: Stopfen	13	1
9074 478 3005	Benennung: Schraube IS-P4x14	14	2
4148 448 1201	Benennung: Kabelhalter	15	1
9075 478 4115	Benennung: Schraube IS-D5x16	16	2
9074 478 3005	Benennung: Schraube IS-P4x14	17	2
0000 400 7000	Benennung: Zündkerze NGK BPMR7A	18	1
4148 404 3500	Benennung: Generator Ausführungsart: FS 490 C-EM KW, FS 490 C-EM W	19	1
4148 442 0400	Benennung: Isolierschlauch 108 mm Ausführungsart: FS 490 C-EM KW, FS 490 C-EM W	20	1
1121 442 0402	Benennung: Isolierschlauch 35 mm Ausführungsart: FS 490 C-EM KW, FS 490 C-EM W	21	1
9022 313 0658	Benennung: Schraube IS-M4x12-8.8 Ausführungsart: FS 490 C-EM KW, FS 490 C-EM W	22	2

Freischneider / Freischneider / FS 490 C, 510 C, 560 C  
Stückliste (7/17): G - Zündanlage



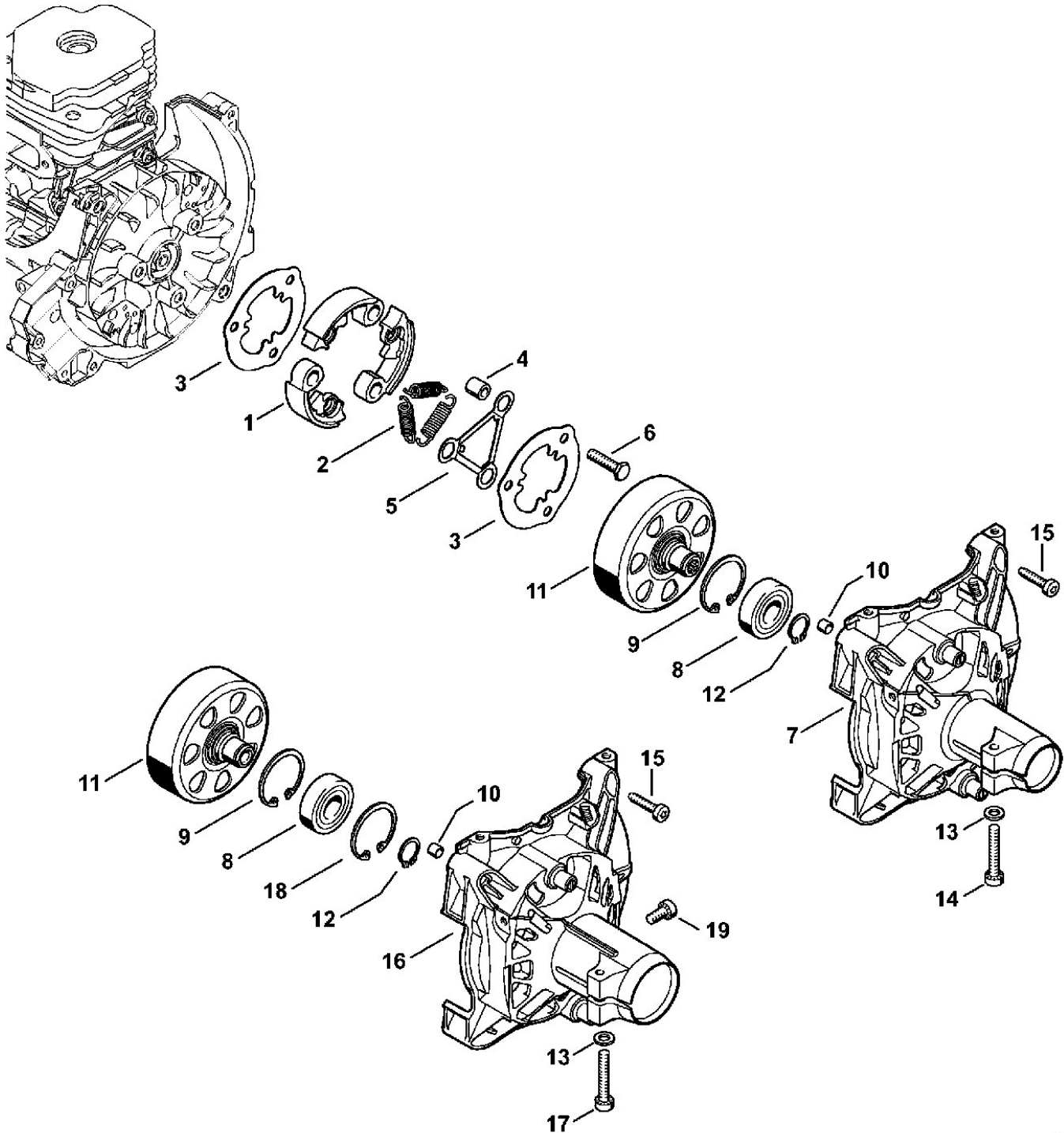
# Stihl

## Freischneider / Freischneider / FS 490 C, 510 C, 560 C Stückliste (8/17): H - Kupplung, Kupplungsgehäuse

Art.Nr.	Artikel	Bild-Nr.	Stk-Zahl
4148 160 2000	Benennung: Kupplung		1
	Benennung: Fliehkörper (D)	1	3
0000 997 5904	Benennung: Zugfeder	2	3
	Benennung: Abdeckscheibe (D)	3	2
0000 961 0800	Benennung: Ring	4	3
	Benennung: Federscheibe (D)	5	1
0000 951 0600	Benennung: Sechskantschraube M6	6	3
4148 160 0602	Benennung: Kupplungsgehäuse Ausführungsart: FS 490 C-EM, FS 490 C-EM K, FS 490 C-EM KW, FS 49	7	1
9503 003 7450	Benennung: Kugellager DIN625-6202-2RS	8	1
9456 621 3860	Benennung: Sicherungsring DIN472-35x1,5	9	1
0000 988 8600	Benennung: Hülse	10	2
4148 160 2901	Benennung: Kupplungstrommel	11	1
9455 621 1520	Benennung: Sicherungsring DIN471-15x1	12	1
9291 021 0140	Benennung: Scheibe DIN125-A6,4	13	1
9075 478 4720	Benennung: Schraube IS-D6x35 Ausführungsart: FS 490 C-EM, FS 490 C-EM K, FS 490 C-EM KW, FS 49	14	1
9075 478 4159	Benennung: Schraube IS-D5x24	15	4
4148 160 0606	Benennung: Kupplungsgehäuse Ausführungsart: FS 510 C-EM, FS 560 C-EM, FS 560 C-EM Z TI: (05.2015)	16	1
9022 341 1380	Benennung: Schraube IS-M6x35-10.9 Ausführungsart: FS 510 C-EM, FS 560 C-EM, FS 560 C-EM Z	17	1
9456 621 3860	Benennung: Sicherungsring DIN472-35x1,5 Ausführungsart: FS 510 C-EM, FS 560 C-EM, FS 560 C-EM Z	18	1
9022 346 1260	Benennung: Schraube IS-M6x12-10.9 Ausführungsart: FS 510 C-EM, FS 560 C-EM, FS 560 C-EM Z TI: (05.2015)	19	1



Freischneider / Freischneider / FS 490 C, 510 C, 560 C  
Stückliste (8/17): H - Kupplung, Kupplungsgehäuse



# Stihl

## Freischneider / Freischneider / FS 490 C, 510 C, 560 C Stückliste (9/17): J - AV-System

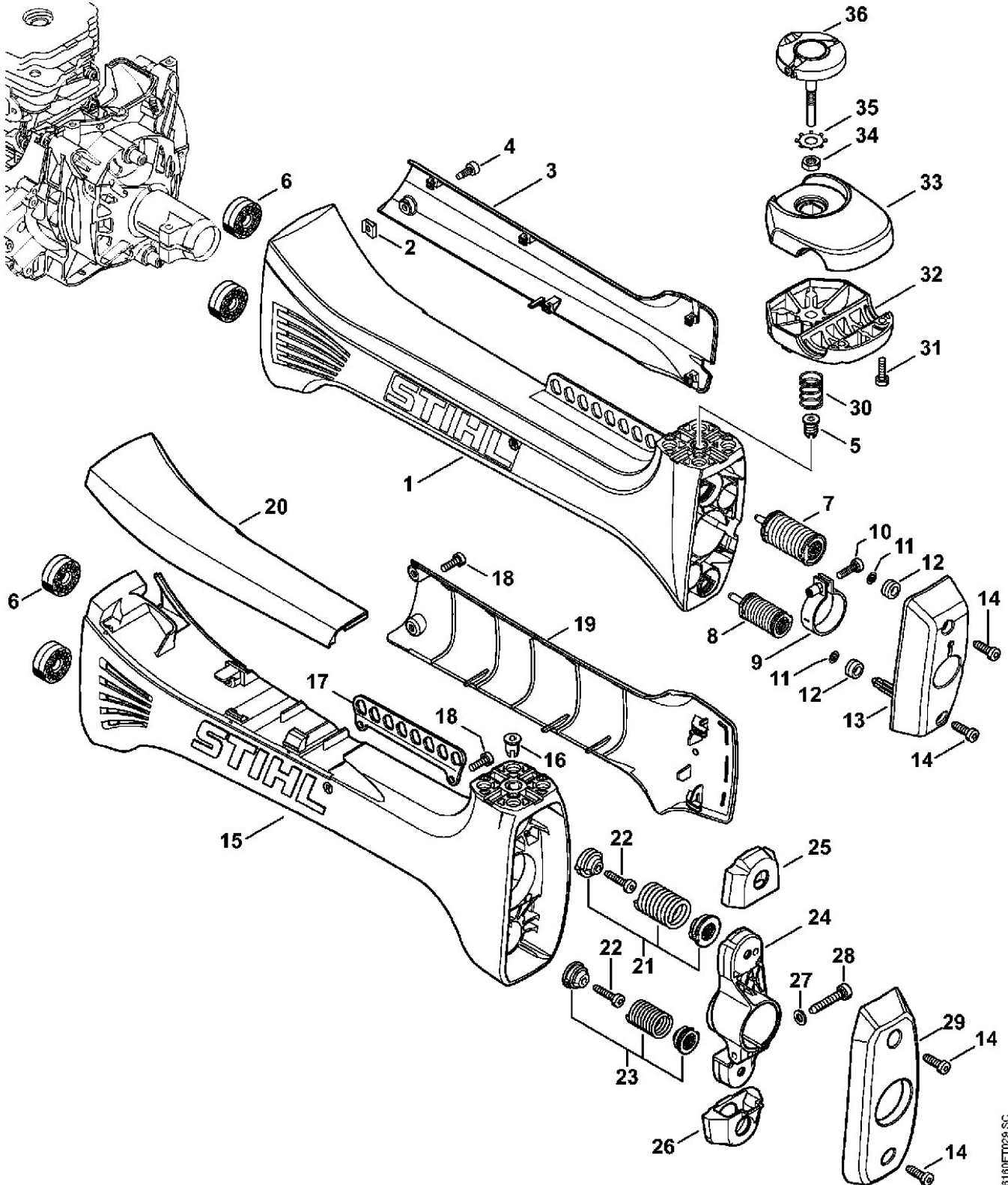
Art.Nr.	Artikel	Bild-Nr.	Stk-Zahl
4147 790 0903	Benennung: AV-Gehäuse Ausführungsart: FS 490 C-EM, FS 490 C-EM K, FS 490 C-EM KW, FS 49	1	1
9286 620 9821	Benennung: Blechmutter 4,8 Ausführungsart: FS 490 C-EM, FS 490 C-EM K, FS 490 C-EM KW, FS 49	2	1
4147 791 4300	Benennung: Schutz Ausführungsart: FS 490 C-EM, FS 490 C-EM K, FS 490 C-EM KW, FS 49	3	1
9074 478 4125	Benennung: Schraube IS-5x14 Ausführungsart: FS 490 C-EM, FS 490 C-EM K, FS 490 C-EM KW, FS 49	4	1
9799 003 0410	Benennung: Gewindeeinsatz M6x15,4 Ausführungsart: FS 490 C-EM, FS 490 C-EM K, FS 490 C-EM KW, FS 49 TI: (48.2014)	5	1
4148 792 9300	Benennung: Gummipuffer	6	2
4147 790 8301	Benennung: AV-Feder Ausführungsart: FS 490 C-EM, FS 490 C-EM K, FS 490 C-EM KW, FS 49	7	1
4147 790 8300	Benennung: AV-Feder Ausführungsart: FS 490 C-EM, FS 490 C-EM K, FS 490 C-EM KW, FS 49	8	1
4128 710 6700	Benennung: Spannschelle Ausführungsart: FS 490 C-EM, FS 490 C-EM K, FS 490 C-EM KW, FS 49	9	1
9022 341 1010	Benennung: Schraube IS-M5x18-10.9 Ausführungsart: FS 490 C-EM, FS 490 C-EM K, FS 490 C-EM KW, FS 49	10	1
9417 003 7512	Benennung: Federmutter 4x9,6x1,8 Ausführungsart: FS 490 C-EM, FS 490 C-EM K, FS 490 C-EM KW, FS 49	11	2
4147 791 2801	Benennung: Ringpuffer Ausführungsart: FS 490 C-EM, FS 490 C-EM K, FS 490 C-EM KW, FS 49	12	2
4147 791 7600	Benennung: Stütze Ausführungsart: FS 490 C-EM, FS 490 C-EM K, FS 490 C-EM KW, FS 49	13	1
9074 478 4425	Benennung: Schraube IS-P6x19 Ausführungsart: FS 490 C-EM, FS 490 C-EM K, FS 490 C-EM KW, FS 49	14	2
4148 790 0901	Benennung: AV-Gehäuse Ausführungsart: FS 510 C-EM, FS 560 C-EM, FS 560 C-EM Z	15	1
0000 957 1400	Benennung: Gewindeeinsatz M6x15,5 Ausführungsart: FS 510 C-EM, FS 560 C-EM, FS 560 C-EM Z TI: (48.2014)	16	1
4148 716 2950	Benennung: Lochleiste Ausführungsart: FS 510 C-EM, FS 560 C-EM, FS 560 C-EM Z	17	1
9022 341 0983	Benennung: Schraube IS-M5x16-12.9 Ausführungsart: FS 510 C-EM, FS 560 C-EM, FS 560 C-EM Z	18	4
4148 791 4300	Benennung: Schutz Ausführungsart: FS 510 C-EM, FS 560 C-EM, FS 560 C-EM Z	19	1
4148 791 7500	Benennung: Abdeckung Ausführungsart: FS 510 C-EM, FS 560 C-EM, FS 560 C-EM Z	20	1
4148 790 8351	Benennung: AV-Feder Ausführungsart: FS 510 C-EM, FS 560 C-EM, FS 560 C-EM Z	21	1
9075 478 4159	Benennung: Schraube IS-D5x24 Ausführungsart: FS 510 C-EM, FS 560 C-EM, FS 560 C-EM Z	22	2
4148 790 8350	Benennung: AV-Feder Ausführungsart: FS 510 C-EM, FS 560 C-EM, FS 560 C-EM Z	23	1
4148 790 7600	Benennung: Stütze Ausführungsart: FS 510 C-EM, FS 560 C-EM, FS 560 C-EM Z		1
4148 792 1000	Benennung: Stütze Ausführungsart: FS 510 C-EM, FS 560 C-EM, FS 560 C-EM Z	24	1
4148 792 2800	Benennung: Gummianschlag Ausführungsart: FS 510 C-EM, FS 560 C-EM, FS 560 C-EM Z	25	1
4148 792 2801	Benennung: Gummianschlag Ausführungsart: FS 510 C-EM, FS 560 C-EM, FS 560 C-EM Z	26	1
9291 021 0140	Benennung: Scheibe DIN125-A6,4 Ausführungsart: FS 510 C-EM, FS 560 C-EM, FS 560 C-EM Z	27	1
9075 478 4720	Benennung: Schraube IS-D6x35 Ausführungsart: FS 510 C-EM, FS 560 C-EM, FS 560 C-EM Z	28	1
4148 792 2700	Benennung: Deckel Ausführungsart: FS 510 C-EM, FS 560 C-EM, FS 560 C-EM Z	29	1
0000 997 1701	Benennung: Druckfeder	30	1
9022 341 0980	Benennung: Schraube IS-M5x16-12.9	31	2
4147 791 0901	Benennung: Klemmschale	32	1

# Stihl

## **Freischneider / Freischneider / FS 490 C, 510 C, 560 C** **Stückliste (9/17): J - AV-System**

<b>Art.Nr.</b>	<b>Artikel</b>	<b>Bild-Nr.</b>	<b>Stk-Zahl</b>
4147 790 4800	Benennung: Klemmschale	33	1
9211 260 1150	Benennung: Mutter DIN936-M8x1LH-05	34	1
9451 621 2925	Benennung: Zackenring 24x0,5	35	1
4147 790 7501	Benennung: Knebelschraube	36	1

Freischneider / Freischneider / FS 490 C, 510 C, 560 C  
Stückliste (9/17): J - AV-System



6180ET029 SC

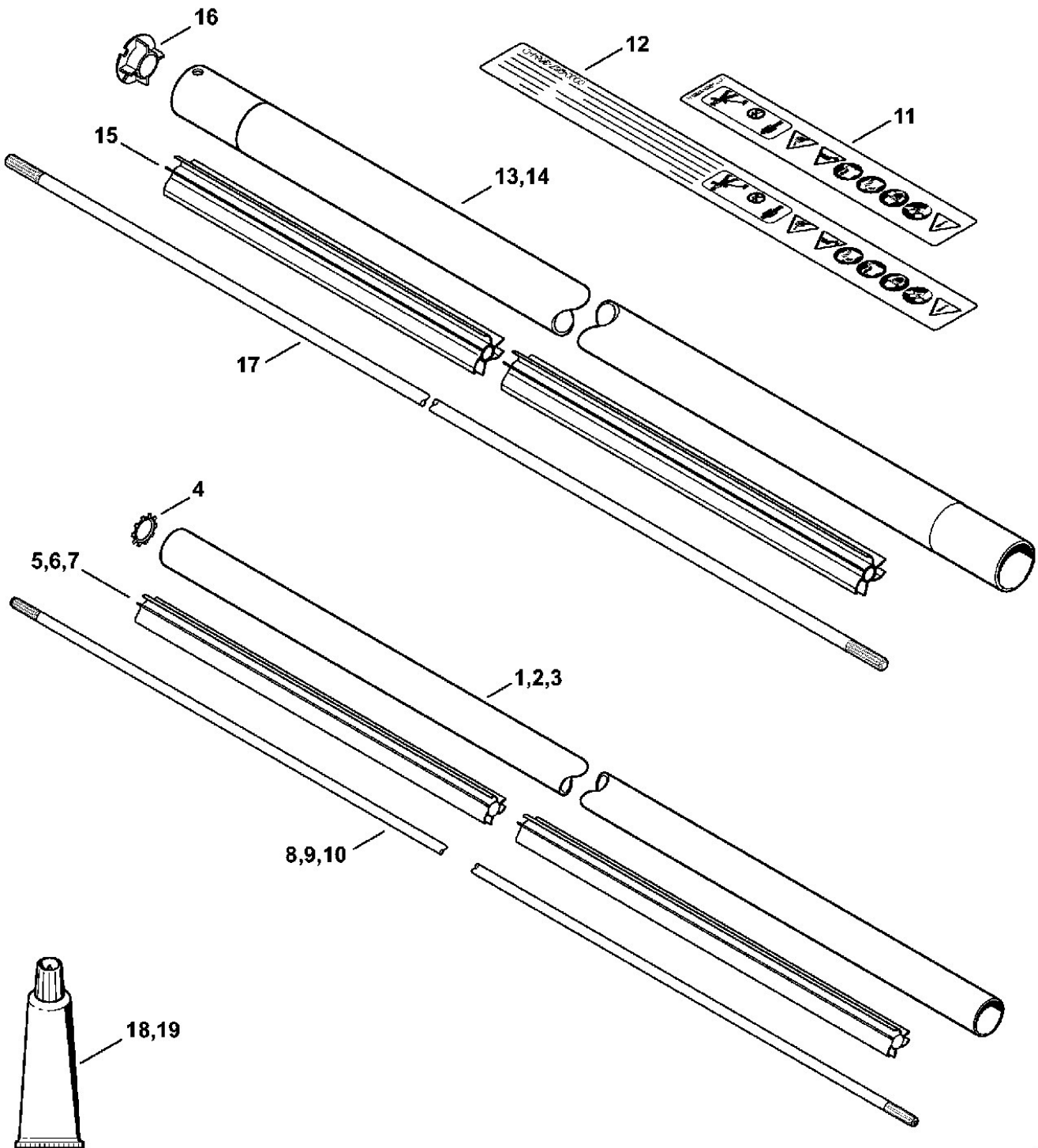
# Stihl

## Freischneider / Freischneider / FS 490 C, 510 C, 560 C Stückliste (10/17): K - Schaft

Art.Nr.	Artikel	Bild-Nr.	Stk-Zahl
4147 710 7105	Benennung: Schaft Ø 28 mm Ausführungsart: FS 490 C-EM, FS 490 C-EM W	1	1
4147 710 7107	Benennung: Schaft Ø 28 mm Ausführungsart: FS 490 C-EM L	2	1
4147 710 7106	Benennung: Schaft Ø 28 mm Ausführungsart: FS 490 C-EM K, FS 490 C-EM KW	3	1
9451 621 2933	Benennung: Zackenring 24x0,5 Ausführungsart: FS 490 C-EM, FS 490 C-EM K, FS 490 C-EM KW, FS 49	4	1
	Benennung: Lagerrohr 1235 mm (D) Ausführungsart: FS 490 C-EM K, FS 490 C-EM KW	5	1
	Benennung: Lagerrohr 1360 mm (D) Ausführungsart: FS 490 C-EM, FS 490 C-EM W	6	1
	Benennung: Lagerrohr 1420 mm (D) Ausführungsart: FS 490 C-EM L	7	1
4128 711 7301	Benennung: Lagerrohr 1425 mm (A,B)		1
4147 711 3205	Benennung: Antriebswelle Ausführungsart: FS 490 C-EM, FS 490 C-EM W	8	1
4147 711 3206	Benennung: Antriebswelle Ausführungsart: FS 490 C-EM L	9	1
4148 711 3204	Benennung: Antriebswelle Ausführungsart: FS 490 C-EM K, FS 490 C-EM KW	10	1
0000 967 7254	Benennung: Warnhinweis Piktogramm FS USA Ausführungsart: FS 560 C-EM Z	11	1
0000 967 7253	Benennung: Warnhinweis Piktogramm FS Ausführungsart: FS 490 C-EM, FS 490 C-EM K, FS 490 C-EM KW, FS 49	12	1
4148 710 7107	Benennung: Schaft Ø 38 mm Ausführungsart: FS 510 C-EM, FS 560 C-EM TI: (05.2015)	13	1
4148 710 7108	Benennung: Schaft Ø 38 mm USA Ausführungsart: FS 560 C-EM Z TI: (05.2015)	14	1
4148 711 7301	Benennung: Lagerrohr 1280 mm Ausführungsart: FS 510 C-EM, FS 560 C-EM, FS 560 C-EM Z	15	1
4148 711 2100	Benennung: Stopfen Ausführungsart: FS 510 C-EM, FS 560 C-EM, FS 560 C-EM Z	16	1
4148 711 3202	Benennung: Antriebswelle Ausführungsart: FS 510 C-EM, FS 560 C-EM, FS 560 C-EM Z	17	1
0781 120 1109	Benennung: Getriebefett 80 g (B)	18	1
0781 120 1110	Benennung: Getriebefett 225 g (B)	19	1

**Stihl**

**Freischneider / Freischneider / FS 490 C, 510 C, 560 C**  
**Stückliste (10/17): K - Schaft**



6160ET032 SC

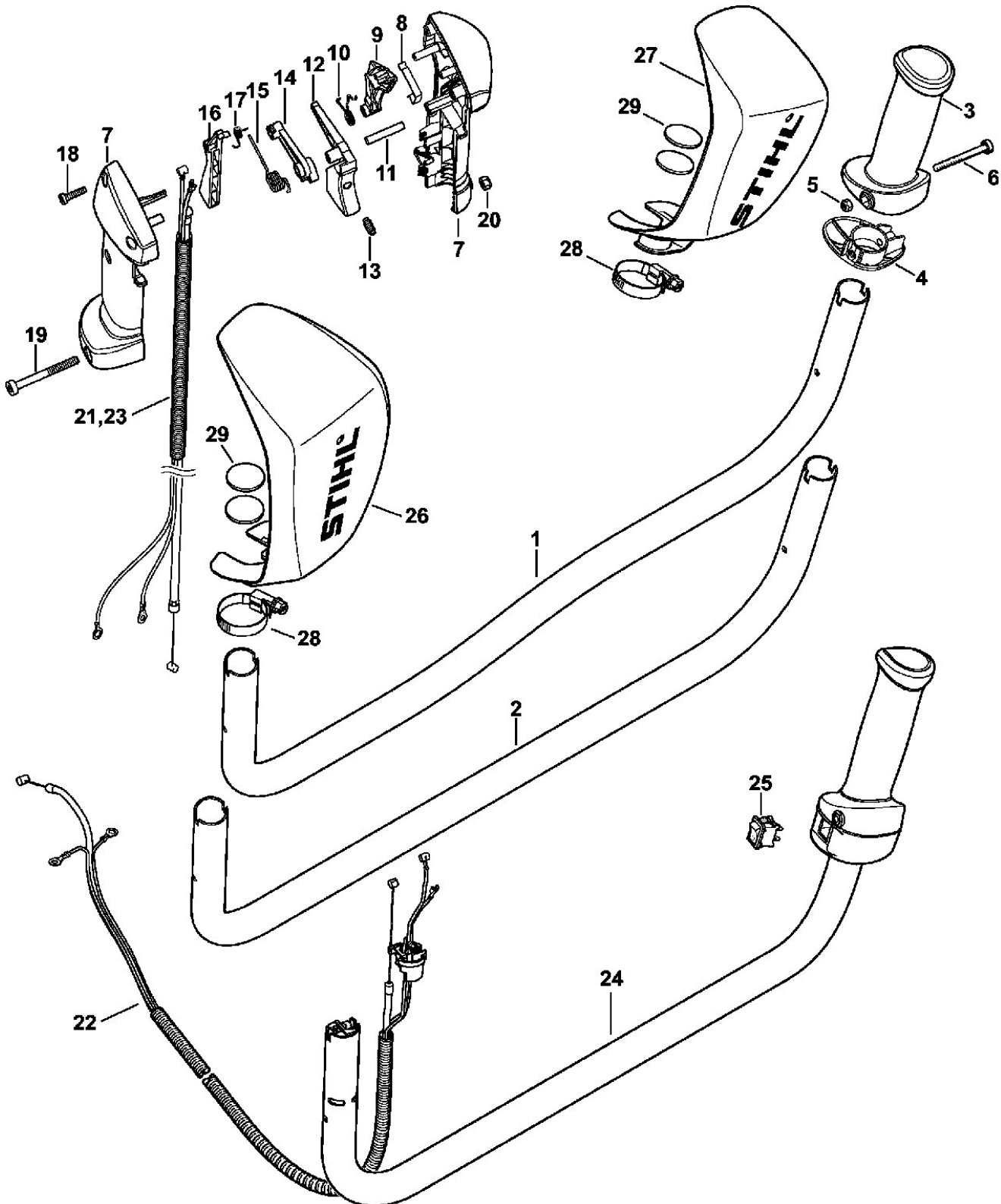
# Stihl

## Freischneider / Freischneider / FS 490 C, 510 C, 560 C Stückliste (11/17): L - Griffrohr, Bedienungsgriff

Art.Nr.	Artikel	Bild-Nr.	Stk-Zahl
4147 791 1701	Benennung: Griffrohr Ausführungsart: FS 490 C-EM, FS 490 C-EM L, FS 510 C-EM, FS 560 C	1	1
4147 791 1700	Benennung: Griffrohr Ausführungsart: FS 490 C-EM K, FS 510 C-EM, FS 560 C-EM, FS 560 C	2	1
4148 790 0300	Benennung: Handgriff Ausführungsart: FS 490 C-EM, FS 490 C-EM K, FS 490 C-EM L, FS 510	3	1
4147 791 7500	Benennung: Abdeckung Ausführungsart: FS 490 C-EM, FS 490 C-EM K, FS 490 C-EM L, FS 510	4	1
9214 320 0700	Benennung: Sicherungsmutter DIN980-V M5-10 Ausführungsart: FS 490 C-EM, FS 490 C-EM K, FS 490 C-EM L, FS 510	5	1
9022 341 1220	Benennung: Schraube IS-M5x48x22-10.9 Ausführungsart: FS 490 C-EM, FS 490 C-EM K, FS 490 C-EM L, FS 510	6	1
4148 790 1303	Benennung: Bedienungsgriff		1
4148 790 0301	Benennung: Handgriff	7	1
4147 442 1600	Benennung: Kontaktfeder	8	1
4147 182 2801	Benennung: Hebel	9	1
4147 182 4502	Benennung: Schenkelfeder	10	1
9371 470 2683	Benennung: Stift DIN7-5m6x28	11	1
4144 180 1501	Benennung: Gashebel	12	1
0000 953 0808	Benennung: Stiftschraube	13	1
4144 182 2801	Benennung: Hebel	14	1
4144 182 4500	Benennung: Schenkelfeder	15	1
4144 182 0800	Benennung: Sperrhebel	16	1
4128 182 4501	Benennung: Schenkelfeder	17	1
9074 478 3025	Benennung: Schraube IS-P4x16	18	3
9022 341 1220	Benennung: Schraube IS-M5x48x22-10.9	19	1
9214 320 0700	Benennung: Sicherungsmutter DIN980-V M5-10	20	1
4148 180 1101	Benennung: Gaszug Ausführungsart: FS 490 C-EM, FS 490 C-EM K, FS 490 C-EM L	21	1
4148 180 1102	Benennung: Gaszug Ausführungsart: FS 490 C-EM KW, FS 490 C-EM W	22	1
4148 180 1100	Benennung: Gaszug Ausführungsart: FS 510 C-EM, FS 560 C-EM, FS 560 C-EM Z	23	1
4148 790 1703	Benennung: Griffrohr mit Heizung Ausführungsart: FS 490 C-EM KW, FS 490 C-EM W	24	1
4128 430 0505	Benennung: Schalter Ausführungsart: FS 490 C-EM KW, FS 490 C-EM W	25	1
4147 790 9102	Benennung: Handschutz (B) Ausführungsart: FS 490 C-EM, FS 490 C-EM L, FS 510 C-EM, FS 560 C		1
4147 790 9100	Benennung: Handschutz (B) Ausführungsart: FS 490 C-EM, FS 490 C-EM L, FS 510 C-EM, FS 560 C	26	1
4147 790 9101	Benennung: Handschutz (B) Ausführungsart: FS 490 C-EM, FS 490 C-EM L, FS 510 C-EM, FS 560 C	27	1
9771 021 2245	Benennung: Schlauchschelle (B) Ausführungsart: FS 490 C-EM, FS 490 C-EM L, FS 510 C-EM, FS 560 C	28	2
	Benennung: Klettverschluss (B,D) Ausführungsart: FS 490 C-EM, FS 490 C-EM L, FS 510 C-EM, FS 560 C	29	2
4147 790 5001	Benennung: Klettverschluss 10 Stück (B) Ausführungsart: FS 490 C-EM, FS 490 C-EM L, FS 510 C-EM, FS 560 C		1

**Stihl**

**Freischneider / Freischneider / FS 490 C, 510 C, 560 C**  
**Stückliste (11/17): L - Griffrohr, Bedienungsgriff**



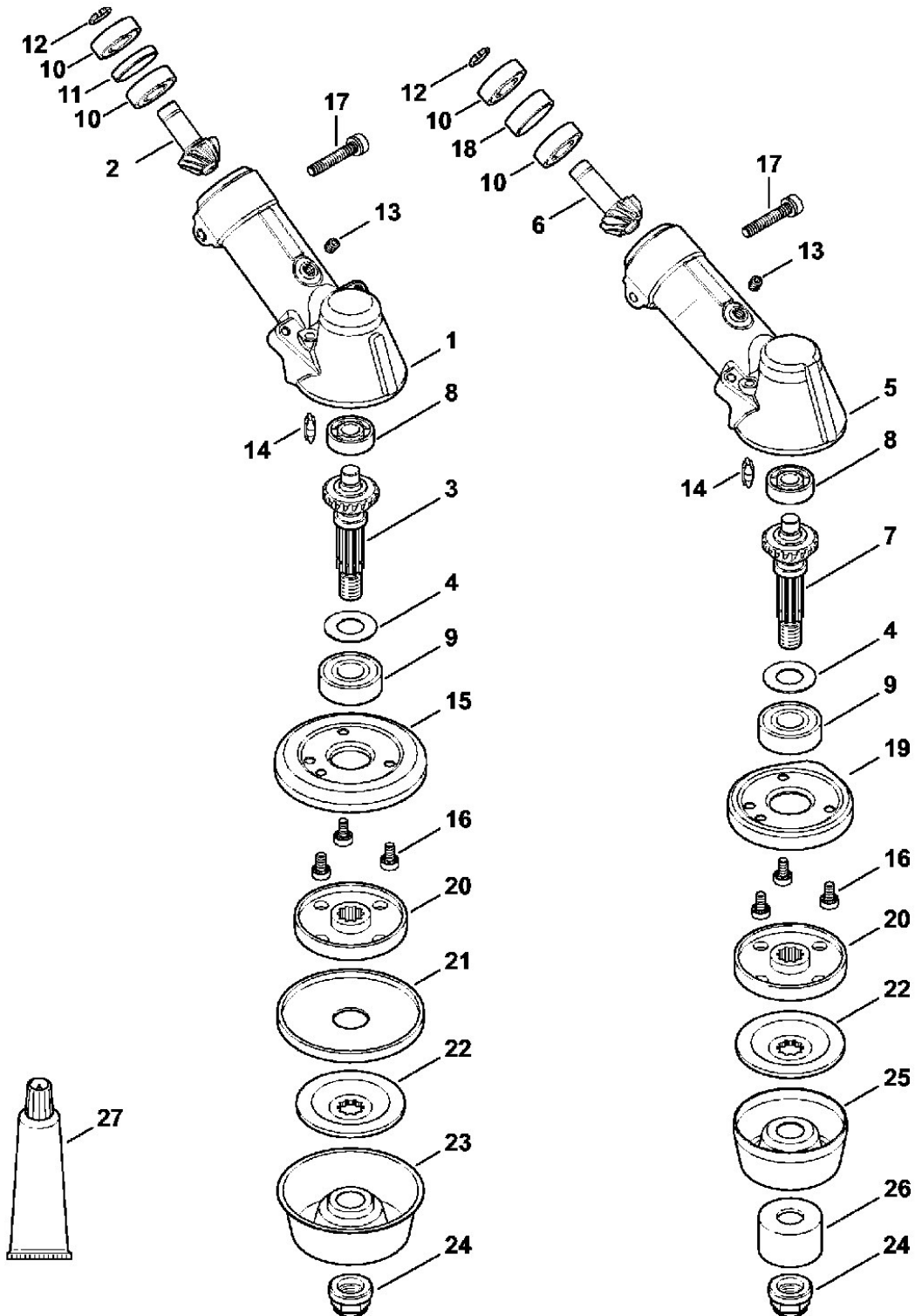
6160ET018 SC



**Freischneider / Freischneider / FS 490 C, 510 C, 560 C  
Stückliste (12/17): M - Getriebe FS 490 C**

<b>Art.Nr.</b>	<b>Artikel</b>	<b>Bild-Nr.</b>	<b>Stk-Zahl</b>
4147 640 0104	Benennung: Getriebe Ausführungsart: FS 490 C-EM, FS 490 C-EM L, FS 490 C-EM W		1
4147 640 0112	Benennung: Getriebe Ausführungsart: FS 490 C-EM K, FS 490 C-EM KW		1
4147 641 0300	Benennung: Getriebegehäuse Ausführungsart: FS 490 C-EM, FS 490 C-EM L, FS 490 C-EM W	1	1
4147 640 7302	Benennung: Ritzelsatz Ausführungsart: FS 490 C-EM, FS 490 C-EM L, FS 490 C-EM W		1
	Benennung: Antriebsritzel (D) Ausführungsart: FS 490 C-EM, FS 490 C-EM L, FS 490 C-EM W	2	1
	Benennung: Abtriebswelle (D) Ausführungsart: FS 490 C-EM, FS 490 C-EM L, FS 490 C-EM W	3	1
4147 642 9500	Benennung: Schleuderscheibe Ausführungsart: FS 490 C-EM, FS 490 C-EM K, FS 490 C-EM KW, FS 49	4	1
4147 641 0310	Benennung: Getriebegehäuse Ausführungsart: FS 490 C-EM K, FS 490 C-EM KW	5	1
4147 640 7303	Benennung: Ritzelsatz Ausführungsart: FS 490 C-EM K, FS 490 C-EM KW		1
	Benennung: Antriebsritzel (D) Ausführungsart: FS 490 C-EM K, FS 490 C-EM KW	6	1
	Benennung: Abtriebswelle (D) Ausführungsart: FS 490 C-EM K, FS 490 C-EM KW	7	1
9503 003 0103	Benennung: Kugellager DIN625-6000 Ausführungsart: FS 490 C-EM, FS 490 C-EM K, FS 490 C-EM KW, FS 49	8	1
9503 003 7450	Benennung: Kugellager DIN625-6202-2RS Ausführungsart: FS 490 C-EM, FS 490 C-EM K, FS 490 C-EM KW, FS 49	9	1
9503 003 5160	Benennung: Kugellager DIN625-6001-2Z Ausführungsart: FS 490 C-EM, FS 490 C-EM K, FS 490 C-EM KW, FS 49	10	2
4147 642 8501	Benennung: Distanzhülse Ausführungsart: FS 490 C-EM, FS 490 C-EM L, FS 490 C-EM W	11	1
9455 021 1131	Benennung: Sicherungsring JIS B2804-12x1 Ausführungsart: FS 490 C-EM, FS 490 C-EM K, FS 490 C-EM KW, FS 49	12	1
0000 953 1001	Benennung: Stiftschraube M6 Ausführungsart: FS 490 C-EM, FS 490 C-EM K, FS 490 C-EM KW, FS 49	13	1
4147 641 0800	Benennung: Sicherungsstopfen Ausführungsart: FS 490 C-EM, FS 490 C-EM K, FS 490 C-EM KW, FS 49	14	1
4128 717 2704	Benennung: Schutzring Ausführungsart: FS 490 C-EM, FS 490 C-EM L, FS 490 C-EM W	15	1
9022 399 0950	Benennung: Schraube IS-M5x10-10.9 Ausführungsart: FS 490 C-EM, FS 490 C-EM K, FS 490 C-EM KW, FS 49	16	3
0000 790 6105	Benennung: Kombischraube M6 Ausführungsart: FS 490 C-EM, FS 490 C-EM K, FS 490 C-EM KW, FS 49	17	1
4147 642 8511	Benennung: Distanzhülse Ausführungsart: FS 490 C-EM K, FS 490 C-EM KW	18	1
4147 717 2701	Benennung: Schutzring Ausführungsart: FS 490 C-EM K, FS 490 C-EM KW	19	1
4147 710 3800	Benennung: Druckteller Ausführungsart: FS 490 C-EM, FS 490 C-EM K, FS 490 C-EM KW, FS 49	20	1
4119 717 2800	Benennung: Schutzscheibe Ausführungsart: FS 490 C-EM, FS 490 C-EM L, FS 490 C-EM W	21	1
4128 713 1600	Benennung: Druckscheibe Ausführungsart: FS 490 C-EM, FS 490 C-EM K, FS 490 C-EM KW, FS 49	22	1
4119 713 3100	Benennung: Laufteller Ausführungsart: FS 490 C-EM, FS 490 C-EM L, FS 490 C-EM W	23	1
4119 642 7600	Benennung: Bundsicherungsmutter M12x1,5 links Ausführungsart: FS 490 C-EM, FS 490 C-EM K, FS 490 C-EM KW, FS 49	24	1
4116 713 3100	Benennung: Laufteller Ausführungsart: FS 490 C-EM K, FS 490 C-EM KW	25	1
4116 717 2702	Benennung: Schutzring (B) Ausführungsart: FS 490 C-EM K, FS 490 C-EM KW	26	1
0781 120 1117	Benennung: Getriebefett 80 g (B) Ausführungsart: FS 490 C-EM, FS 490 C-EM K, FS 490 C-EM KW, FS 49	27	1
0781 120 1118	Benennung: Getriebefett 225 g (A,B) Ausführungsart: FS 490 C-EM, FS 490 C-EM K, FS 490 C-EM KW, FS 49		1

Freischneider / Freischneider / FS 490 C, 510 C, 560 C  
Stückliste (12/17): M - Getriebe FS 490 C



# Stihl

## Freischneider / Freischneider / FS 490 C, 510 C, 560 C Stückliste (13/17): N - Getriebe FS 510 C, 560 C

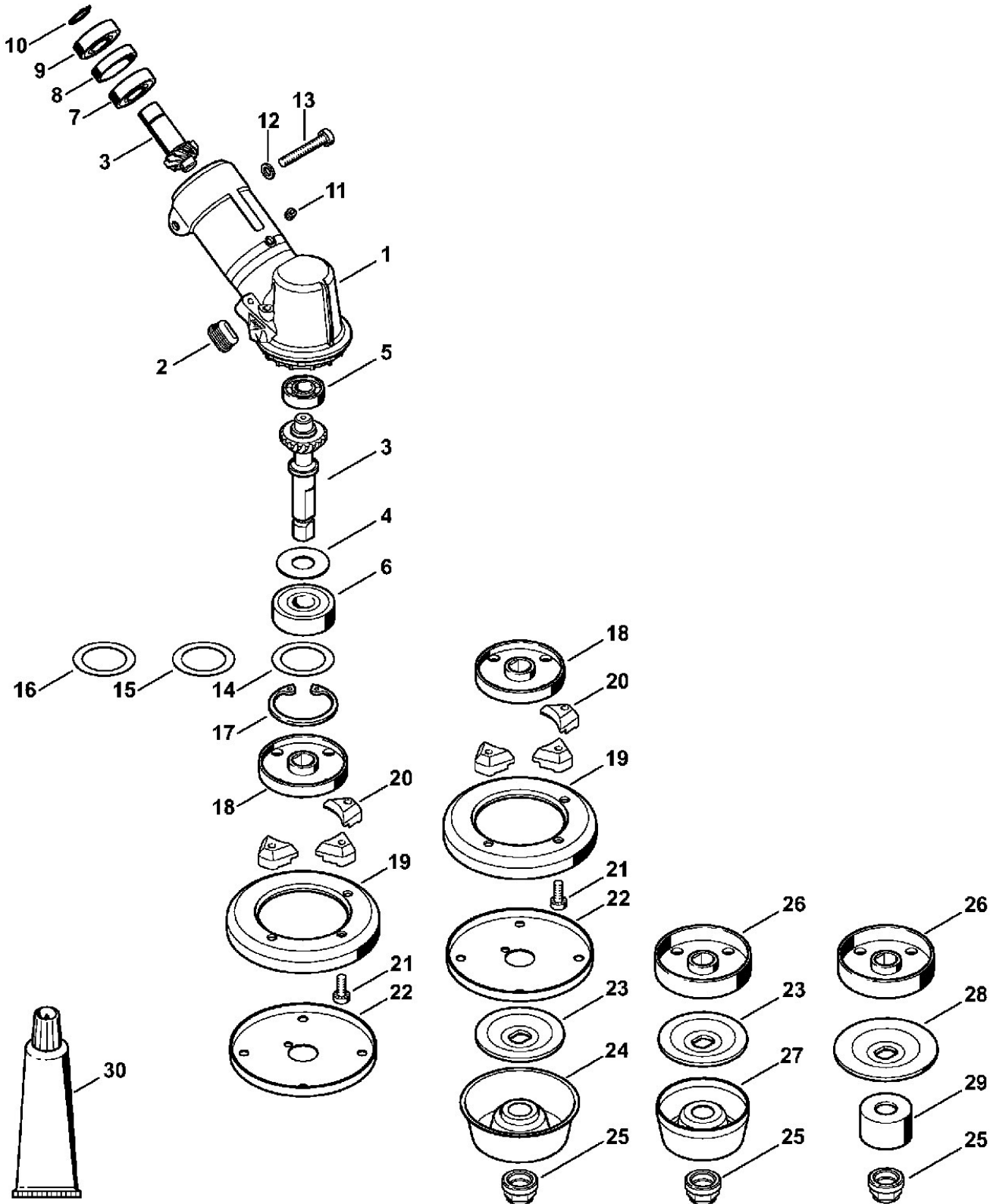
Art.Nr.	Artikel	Bild-Nr.	Stk-Zahl
4148 640 0106	Benennung: Getriebe Ausführungsart: FS 510 C-EM, FS 560 C-EM, FS 560 C-EM Z		1
4148 641 0301	Benennung: Getriebegehäuse Ausführungsart: FS 510 C-EM, FS 560 C-EM, FS 560 C-EM Z	1	1
4148 641 0800	Benennung: Sicherungsstopfen Ausführungsart: FS 510 C-EM, FS 560 C-EM, FS 560 C-EM Z	2	1
4148 640 7301	Benennung: Ritzelsatz Ausführungsart: FS 510 C-EM, FS 560 C-EM, FS 560 C-EM Z	3	1
4148 642 9500	Benennung: Schleuderscheibe Ausführungsart: FS 510 C-EM, FS 560 C-EM, FS 560 C-EM Z	4	1
9503 900 3006	Benennung: Rillenkugellager DIN625-12x28x8 Ausführungsart: FS 510 C-EM, FS 560 C-EM, FS 560 C-EM Z	5	1
9503 900 3010	Benennung: Rillenkugellager DIN625-15x42x13 Ausführungsart: FS 510 C-EM, FS 560 C-EM, FS 560 C-EM Z	6	1
9503 900 3007	Benennung: Rillenkugellager DIN625-15x32x9 Ausführungsart: FS 510 C-EM, FS 560 C-EM, FS 560 C-EM Z	7	1
4148 642 8500	Benennung: Distanzhülse Ausführungsart: FS 510 C-EM, FS 560 C-EM, FS 560 C-EM Z	8	1
9503 900 3009	Benennung: Rillenkugellager DIN625-15x32x9 Ausführungsart: FS 510 C-EM, FS 560 C-EM, FS 560 C-EM Z	9	1
9455 621 1520	Benennung: Sicherungsring DIN471-15x1 Ausführungsart: FS 510 C-EM, FS 560 C-EM, FS 560 C-EM Z	10	1
0000 953 1001	Benennung: Stiftschraube M6 Ausführungsart: FS 510 C-EM, FS 560 C-EM, FS 560 C-EM Z	11	1
9294 021 0140	Benennung: Scheibe DIN433-6,4 Ausführungsart: FS 510 C-EM, FS 560 C-EM, FS 560 C-EM Z	12	1
9022 341 1400	Benennung: Schraube IS-M6x40-10.9 Ausführungsart: FS 510 C-EM, FS 560 C-EM, FS 560 C-EM Z	13	1
0000 958 3604	Benennung: Scheibe 0,1 mm Ausführungsart: FS 510 C-EM, FS 560 C-EM, FS 560 C-EM Z	14	1
0000 958 3605	Benennung: Scheibe 0,15 mm Ausführungsart: FS 510 C-EM, FS 560 C-EM, FS 560 C-EM Z	15	1
0000 958 3002	Benennung: Scheibe 0,2 mm Ausführungsart: FS 510 C-EM, FS 560 C-EM, FS 560 C-EM Z	16	1
9456 621 4479	Benennung: Sicherungsring 42x1,75 Ausführungsart: FS 510 C-EM, FS 560 C-EM, FS 560 C-EM Z	17	1
4116 710 3800	Benennung: Druckteller Ø 60 mm Ausführungsart: FS 510 C-EM, FS 560 C-EM, FS 560 C-EM Z	18	1
4148 007 1028	Benennung: Satz Wickelschutz Ausführungsart: FS 510 C-EM, FS 560 C-EM, FS 560 C-EM Z		1
4148 710 2700	Benennung: Wickelschutz Ausführungsart: FS 510 C-EM, FS 560 C-EM, FS 560 C-EM Z	19	1
4116 641 7101	Benennung: Halter Ausführungsart: FS 510 C-EM, FS 560 C-EM, FS 560 C-EM Z	20	3
9022 341 1270	Benennung: Schraube IS-M6x14-10.9 Ausführungsart: FS 510 C-EM, FS 560 C-EM, FS 560 C-EM Z	21	3
4110 717 2801	Benennung: Schutzscheibe Ausführungsart: FS 510 C-EM, FS 560 C-EM, FS 560 C-EM Z	22	1
4116 713 1600	Benennung: Druckscheibe Ø 60 mm Ausführungsart: FS 510 C-EM, FS 560 C-EM, FS 560 C-EM Z	23	1
4119 713 3100	Benennung: Laufteller Ausführungsart: FS 510 C-EM, FS 560 C-EM, FS 560 C-EM Z	24	1
4116 642 7601	Benennung: Bundsicherungsmutter M14x1,5 links Ausführungsart: FS 510 C-EM, FS 560 C-EM, FS 560 C-EM Z	25	1
4116 710 3810	Benennung: Druckteller Ø 65 mm Ausführungsart: FS 510 C-EM, FS 560 C-EM, FS 560 C-EM Z	26	1
4116 713 3100	Benennung: Laufteller Ausführungsart: FS 510 C-EM, FS 560 C-EM, FS 560 C-EM Z	27	1
4116 713 1601	Benennung: Druckscheibe Ø 70 mm Ausführungsart: FS 510 C-EM, FS 560 C-EM, FS 560 C-EM Z	28	1
4116 717 2702	Benennung: Schutzring (B) Ausführungsart: FS 510 C-EM, FS 560 C-EM, FS 560 C-EM Z	29	1
0781 120 1117	Benennung: Getriebefett 80 g (B) Ausführungsart: FS 510 C-EM, FS 560 C-EM, FS 560 C-EM Z	30	1

# Stihl

## **Freischneider / Freischneider / FS 490 C, 510 C, 560 C** **Stückliste (13/17): N - Getriebe FS 510 C, 560 C**

<b>Art.Nr.</b>	<b>Artikel</b>	<b>Bild-Nr.</b>	<b>Stk-Zahl</b>
0781 120 1118	Benennung: Getriebefett 225 g (A,B) Ausführungsart: FS 510 C-EM, FS 560 C-EM, FS 560 C-EM Z		1

Freischneider / Freischneider / FS 490 C, 510 C, 560 C  
Stückliste (13/17): N - Getriebe FS 510 C, 560 C



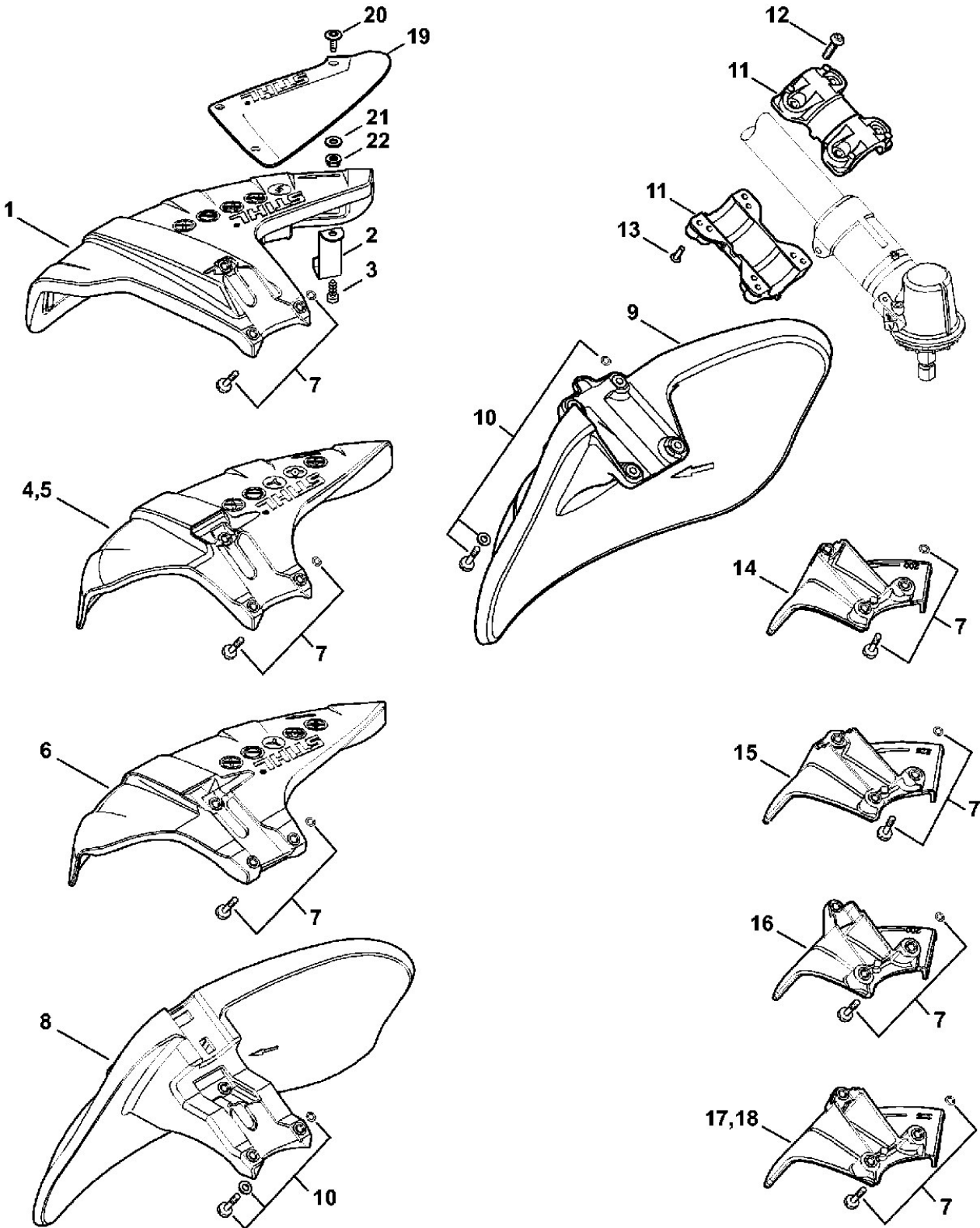
6160ET030 SC

# Stihl

## Freischneider / Freischneider / FS 490 C, 510 C, 560 C Stückliste (14/17): O - Schutz

Art.Nr.	Artikel	Bild-Nr.	Stk-Zahl
4147 710 8100	Benennung: Schutz Ausführungsart: FS 490 C-EM, FS 490 C-EM L, FS 490 C-EM W, FS 510	1	1
4133 713 4110	Benennung: Ablängmesser Ausführungsart: FS 490 C-EM, FS 490 C-EM L, FS 490 C-EM W, FS 510	2	1
9074 478 4405	Benennung: Schraube IS-P6x14 Ausführungsart: FS 490 C-EM, FS 490 C-EM L, FS 490 C-EM W, FS 510	3	1
4147 710 8101	Benennung: Schutz Ausführungsart: FS 490 C-EM, FS 490 C-EM L, FS 490 C-EM W	4	1
4148 710 8101	Benennung: Schutz Ausführungsart: FS 510 C-EM, FS 560 C-EM, FS 560 C-EM Z	5	1
4147 007 1017	Benennung: Satz Schutz (B) Ausführungsart: FS 490 C-EM K, FS 490 C-EM KW		1
4147 710 8106	Benennung: Schutz (B) Ausführungsart: FS 490 C-EM K, FS 490 C-EM KW	6	1
0000 007 1044	Benennung: Satz Schrauben 10 Stück	7	1
4147 710 8102	Benennung: Schutz Ausführungsart: FS 490 C-EM, FS 490 C-EM L, FS 490 C-EM W	8	1
4148 710 8103	Benennung: Schutz Ausführungsart: FS 510 C-EM, FS 560 C-EM, FS 560 C-EM Z	9	1
0000 007 1043	Benennung: Satz Schrauben 10 Stück Ausführungsart: FS 490 C-EM, FS 490 C-EM L, FS 490 C-EM W, FS 510	10	1
4148 710 4200	Benennung: Klemmschale Ausführungsart: FS 510 C-EM, FS 560 C-EM, FS 560 C-EM Z	11	1
4148 716 0400	Benennung: Schraube Ausführungsart: FS 510 C-EM, FS 560 C-EM, FS 560 C-EM Z	12	4
0000 706 4600	Benennung: Verschlussstopfen Ausführungsart: FS 510 C-EM, FS 560 C-EM, FS 560 C-EM Z	13	4
4147 710 8210	Benennung: Anschlag Ø 200 mm Ausführungsart: FS 490 C-EM K, FS 490 C-EM KW	14	1
4147 710 8211	Benennung: Anschlag Ø 225 mm Ausführungsart: FS 490 C-EM K, FS 490 C-EM KW	15	1
4147 710 8200	Benennung: Anschlag Ø 200 mm Ausführungsart: FS 490 C-EM, FS 490 C-EM L, FS 490 C-EM W	16	1
4147 710 8201	Benennung: Anschlag Ø 225 mm Ausführungsart: FS 490 C-EM, FS 490 C-EM L, FS 490 C-EM W	17	1
4148 710 8201	Benennung: Anschlag Ø 225 mm Ausführungsart: FS 510 C-EM, FS 560 C-EM, FS 560 C-EM Z	18	1
4147 710 8108	Benennung: Schutz GB (B) Ausführungsart: FS 490 C-EM, FS 490 C-EM L, FS 490 C-EM W, FS 510		1
4147 710 8107	Benennung: Schutz (B) Ausführungsart: FS 490 C-EM, FS 490 C-EM L, FS 490 C-EM W, FS 510 TI: (08.2013)	19	1
0000 951 1112	Benennung: Schraube IS-M5x12 (B) Ausführungsart: FS 490 C-EM, FS 490 C-EM L, FS 490 C-EM W, FS 510	20	4
9309 021 0110	Benennung: Scheibe DIN7349-5,3 (B) Ausführungsart: FS 490 C-EM, FS 490 C-EM L, FS 490 C-EM W, FS 510	21	4
9216 263 0700	Benennung: Mutter DIN6927-M5-10 (B) Ausführungsart: FS 490 C-EM, FS 490 C-EM L, FS 490 C-EM W, FS 510	22	4

Freischneider / Freischneider / FS 490 C, 510 C, 560 C  
Stückliste (14/17): O - Schutz



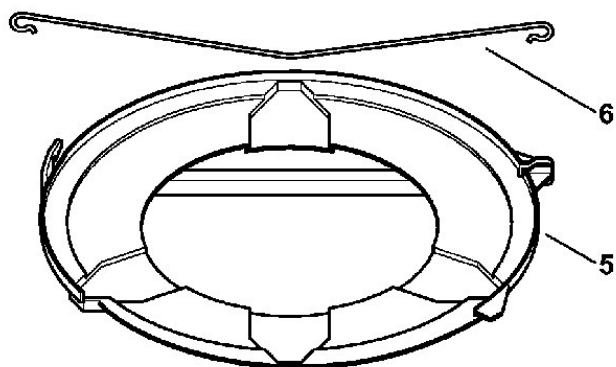
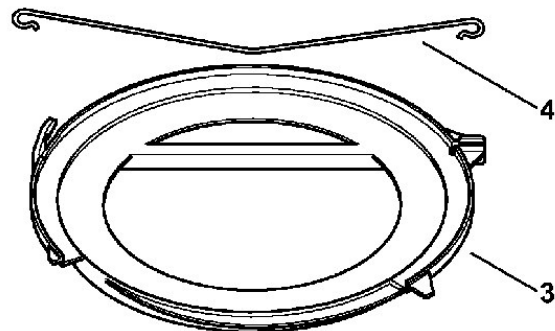
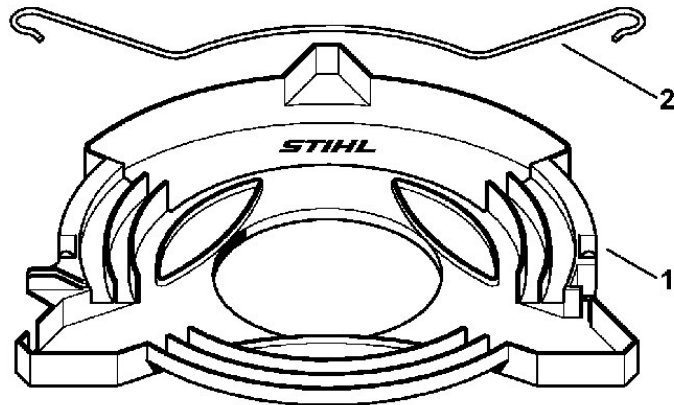
# Stihl

## **Freischneider / Freischneider / FS 490 C, 510 C, 560 C** **Stückliste (15/17): P - Transportschutz**

<b>Art.Nr.</b>	<b>Artikel</b>	<b>Bild-Nr.</b>	<b>Stk-Zahl</b>
4116 790 3901	Benennung: Transportschutz Ø 350	1	1
4116 792 4300	Benennung: Spannbügel	2	1
4119 790 3901	Benennung: Transportschutz Ø 225	3	1
4119 792 4300	Benennung: Spannbügel	4	1
4119 790 3906	Benennung: Transportschutz Ø 260	5	1
4119 792 4305	Benennung: Spannbügel	6	1



Freischneider / Freischneider / FS 490 C, 510 C, 560 C  
Stückliste (15/17): P - Transportschutz

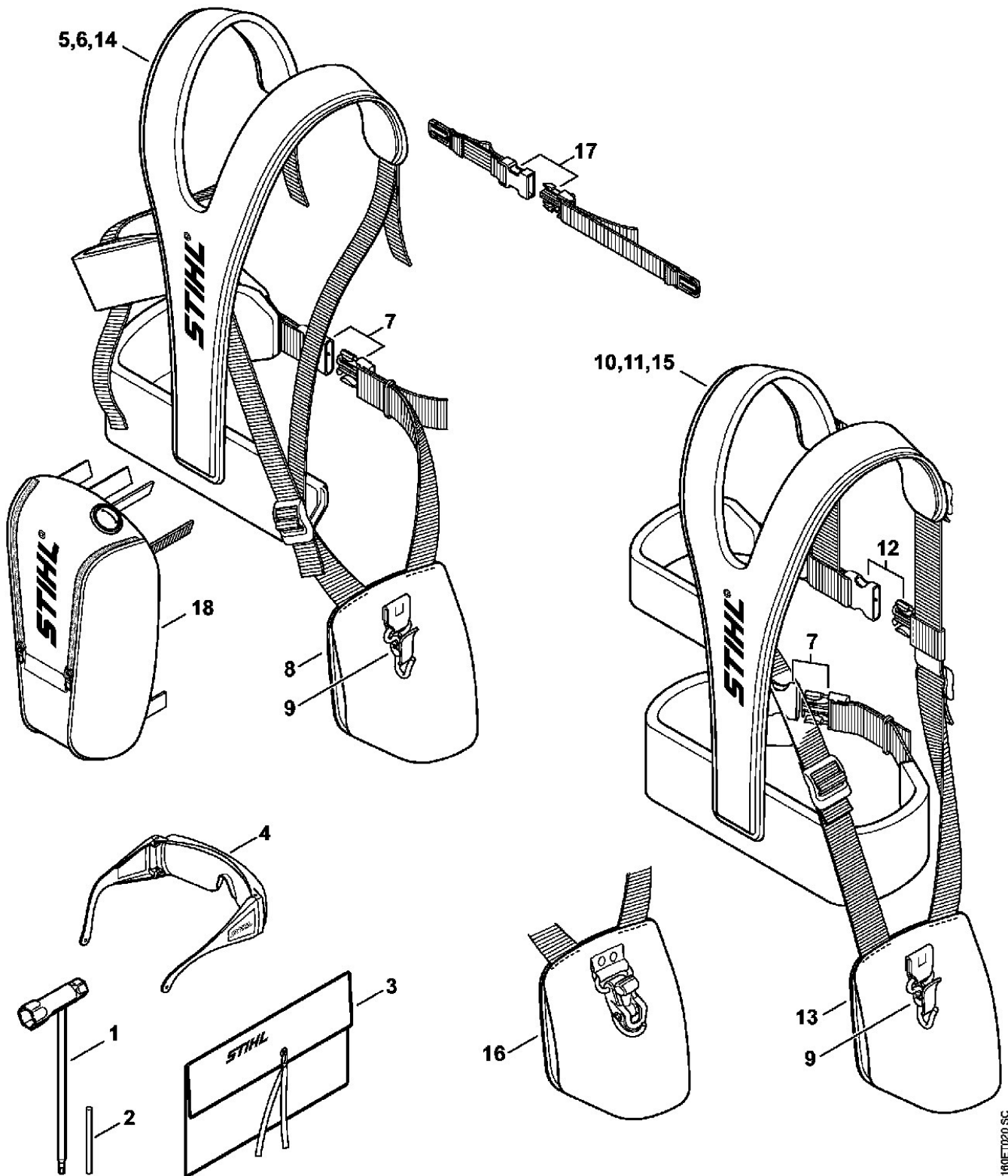


# Stihl

## **Freischneider / Freischneider / FS 490 C, 510 C, 560 C Stückliste (16/17): Q - Werkzeuge, Doppelschultergurt**

<b>Art.Nr.</b>	<b>Artikel</b>	<b>Bild-Nr.</b>	<b>Stk-Zahl</b>
4128 890 3400	Benennung: Kombischlüssel	1	1
4130 893 7800	Benennung: Steckdorn	2	1
0000 891 0810	Benennung: Werkzeugtasche (B)	3	1
0000 884 0307	Benennung: Schutzbrille nicht für AR	4	1
4147 710 9002	Benennung: Universalgurt ADVANCE Ausführungsart: FS 490 C-EM, FS 490 C-EM L, FS 510 C-EM, FS 560 C	5	1
4147 710 9004	Benennung: Universalgurt ADVANCE XXL (B) Ausführungsart: FS 490 C-EM, FS 490 C-EM L, FS 510 C-EM, FS 560 C	6	1
4147 710 6400	Benennung: Schloss	7	1
4147 740 2500	Benennung: Anlagepolster Universal Ausführungsart: FS 490 C-EM, FS 490 C-EM L, FS 510 C-EM, FS 560 C	8	1
4147 710 6900	Benennung: Karabinerhaken	9	1
4147 710 9003	Benennung: Forstgurt ADVANCE Ausführungsart: FS 490 C-EM K, FS 490 C-EM KW, FS 490 C-EM W, FS	10	1
4147 710 9009	Benennung: Forstgurt ADVANCE XXL (B) Ausführungsart: FS 490 C-EM K, FS 490 C-EM KW, FS 490 C-EM W, FS	11	1
4147 710 6402	Benennung: Schloss mit Riemen Ausführungsart: FS 490 C-EM K, FS 490 C-EM KW, FS 490 C-EM W, FS	12	1
4147 740 2501	Benennung: Anlagepolster Forst Ausführungsart: FS 490 C-EM K, FS 490 C-EM KW, FS 490 C-EM W, FS	13	1
4147 710 9014	Benennung: Universalgurt ADVANCE PLUS Ausführungsart: FS 490 C-EM, FS 490 C-EM L, FS 510 C-EM, FS 560 C	14	1
4147 710 9015	Benennung: Forstgurt ADVANCE PLUS Ausführungsart: FS 490 C-EM K, FS 490 C-EM KW, FS 490 C-EM W, FS	15	1
4147 740 2502	Benennung: Anlagepolster	16	1
0000 790 7700	Benennung: Brustgurt (B) Ausführungsart: FS 490 C-EM, FS 490 C-EM L, FS 510 C-EM, FS 560 C	17	1
4147 881 5700	Benennung: Werkzeugrucksack (B)	18	1

Freischneider / Freischneider / FS 490 C, 510 C, 560 C  
Stückliste (16/17): Q - Werkzeuge, Doppelschultergurt



6100ET020 SC

# **Stihl**

## **Freischneider / Freischneider / FS 490 C, 510 C, 560 C Stückliste (17/17): R - Maschinenummer**

<b>Art.Nr.</b>	<b>Artikel</b>	<b>Bild-Nr.</b>	<b>Stk-Zahl</b>
	Benennung: Position der Maschinenummer	1	1
0000 I00 0919	Benennung: Position der Maschinenummer	1	1

**Freischneider / Freischneider / FS 490 C, 510 C, 560 C**  
**Stückliste (17/17): R - Maschinenummer**

