



MP 3065 SF

МОТОПОМПА

АРТИКУЛ: 335 10 1431

EAN8-20016289

РЕЛИЗ: 10.2015

ДЕТАЛИРОВКА ИЗДЕЛИЯ

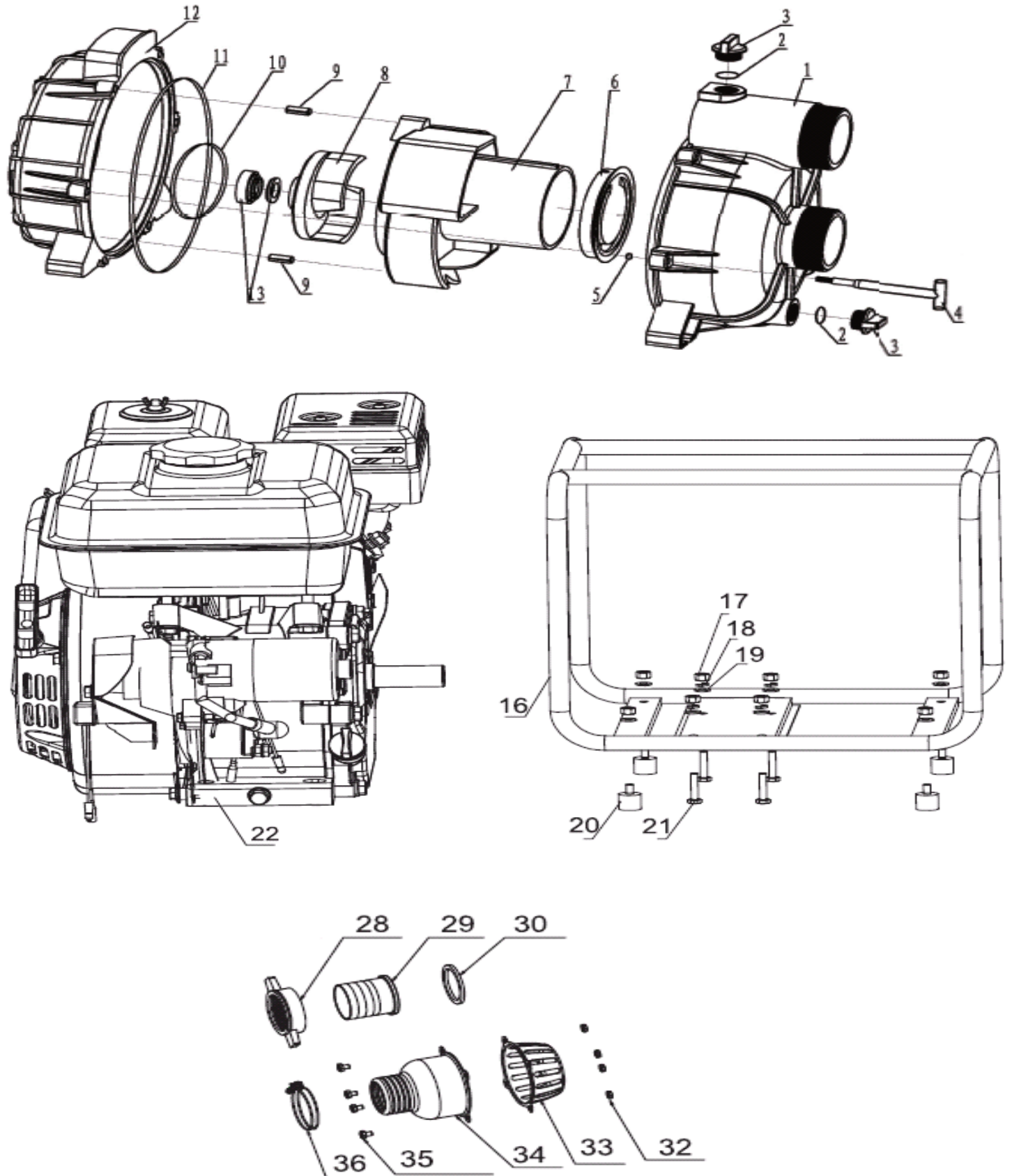
PATRIOT



АРТИКУЛ: 335 10 1431

СХЕМА А

НАВЕСНОЕ ОБОРУДОВАНИЕ





АРТИКУЛ: 335 10 1431

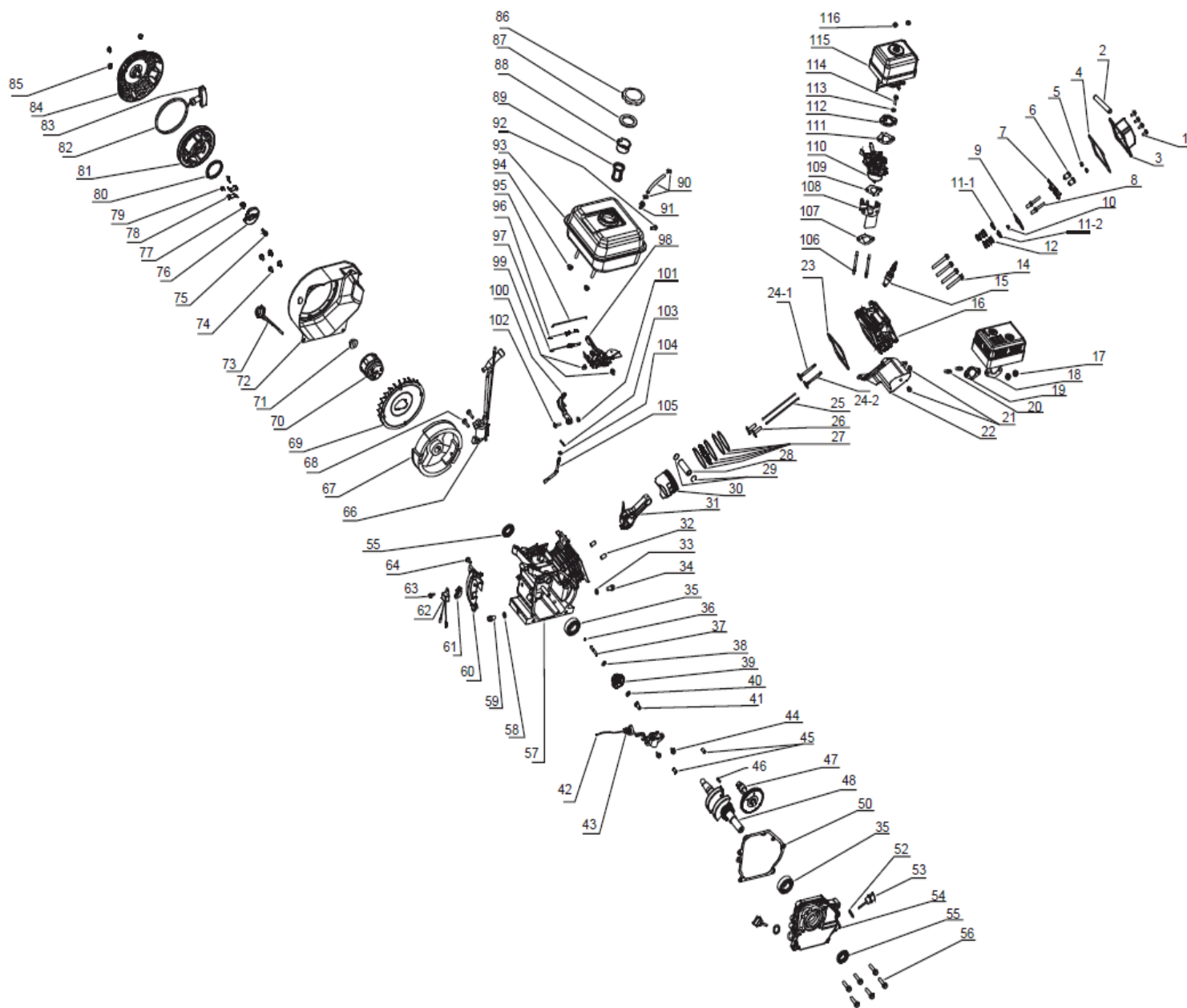
ТАБЛИЦА К СХЕМЕ А

НАВЕСНОЕ ОБОРУДОВАНИЕ

#	АРТИКУЛ	ОПИСАНИЕ	КОЛ-ВО
A1	003010043	Передняя часть корпуса помпы	1
A2	003010050	Уплотнительная прокладка заливной пробки	2
A3	003010384	Заливная пробка	2
A2-A3	003010051	Заливная пробка с уплотнительной прокладкой в сборе	2
A4	003010052	Т-образная рукоятка-болт крепления частей корпуса помпы	6
A5	003010385	Уплотнительное кольцо	6
A6	003010053	Обратный клапан	1
A7	003010054	Турбина	1
A8	003010386	Рабочее колесо (крыльчатка)	1
A9	003010387	Шплинт	2
A10	003010044	Уплотнительное кольцо(малое) рабочего колеса	1
A11	003010045	Уплотнительное кольцо(большое) задней части корпуса помпы	1
A12	003010046	Задняя часть корпуса помпы	1
A13	003010047	Сальник статический/динамический-комплект	1
A16	003010388	Опорная рама помпы	1
A17	003010389	Гайка рамы помпы	8
A18	003010390	Гровер рамы помпы	4
A19	003010391	Шайба рамы помпы	8
A20	003010392	Демпферные ножки рамы резиновые	4
A21	003010393	Болт крепления помпы к раме	4
A22	003010408	Двигатель в сборе 168 F-1	1
A28	003010395	Резьбовое соединение патрубка 3"	2
A29	003010396	Патрубок впускной/выпускной 3"	2
A30	003010397	Уплотнительное кольцо патрубка	2
A28-A30	003010048	Входной/выходной патрубок в сборе с резьбовым соединением и прокладкой	2
A32	003010398	Гайка крышки фильтра 3"	4
A33	003010399	Фильтр грубой очистки 3"	1
A34	003010400	Крышка фильтра 3"	1
A35	003010401	Болт крышки фильтра	4
A36	003010402	Хомут 3"	3
A32-A36	003010049	Фильтр грубой очистки в сборе 3"	1

АРТИКУЛ: 335 10 1431

**СХЕМА В
ДВИГАТЕЛЬ**



#	АРТИКУЛ	ОПИСАНИЕ	КОЛ-ВО
B1	003010229	Болт крышки головки цилиндра	4
B2	003010230	Трубка вентиляции газов	1
B3	003010231	Крышка головки цилиндра	1
B4	003010232	Прокладка крышки головки цилиндра	1
B5	003010233	Гайка коромысла	2
B6	003010234	Вращатель коромысла	2
B7	003010235	Коромысло клапана	2
B8	003010236	Регулировочный болт	2
B9	003010237	Направляющая пластина штока толкателя	1
B10	003010238	Вращатель клапана	1
B11-1	003010239	Пружинный держатель выпускного клапана	1
B11-2	003010240	Пружинный держатель впускного клапана	1
B12	003010241	Пружина клапана	2



АРТИКУЛ: 335 10 1431

ТАБЛИЦА К СХЕМЕ В

ДВИГАТЕЛЬ

#	АРТИКУЛ	ОПИСАНИЕ	КОЛ-ВО
B14	003010242	Болт М8х55	4
B15	841102030	Свеча зажигания	1
B16	003010403	Головка цилиндра 168F-1	1
B17	003010245	Гайка глушителя	2
B18	003010246	Глушитель	1
B19	003010247	Прокладка патрубка глушителя	1
B20	003010248	Болт глушителя	2
B21	003010249	Болт кожуха головки цилиндра	2
B22	003010250	Кожух головки цилиндра	1
B23	003010251	Прокладка головки цилиндра	1
B24-1	003010252	Клапан впускной	1
B24-2	003010253	Клапан выпускной	1
B25	003010254	Штанга толкателя клапана	2
B26	003010404	Толкатель клапана 168F-1	2
B27	003010256	Кольца поршневые-комплект (2 компрессионных,3 маслоъемных)	1
B28	003010257	Поршневой палец	1
B29	003010258	Стопорное кольцо поршневого пальца	2
B30	003010405	Поршень 168F-1	1
B31	003010260	Шатун в сборе	1
B32	003010261	Шплинт	2
B33	003010262	Шайба сливного болта	1
B34	003010263	Сливной болт	1
B35	003010264	Подшипник 6205	1
B36	003010265	Стопорное кольцо вала регулятора оборотов	1
B37	003010266	Вал регулятора оборотов	1
B38	003010267	Фиксатор вала регулятора оборотов	1
B39	003010268	Шестерня регулятор оборотов в сборе	1
B40	003010269	Фиксатор регулятора оборотов	1
B41	003010270	Втулка регулятора	1
B42	003010271	Гайка	1
B43	003010272	Датчик уровня топлива	1
B44	003010273	Болт датчика топлива	2
B45	003010274	Шплинт	2
B46	003010275	Шпонка коленвала	1
B47	003010276	Распредвал в сборе	1
B48	003010406	Коленвал в сборе 168F-1	1
B50	003010278	Прокладка крышки картера бумажная	1
B52	003010279	Прокладка щупа масла	2
B53	003010280	Щуп уровня масла	2
B54	003010281	Крышка картера	1
B55	003010282	Сальник	2
B56	003010283	Болт крышки картера	6
B57	003010407	Картер 168F-1	1
B58	003010285	Шайба сливного болта	1
B59	003010286	Сливной болт	1
B60	003010287	Защита маховика	1
B61	003010288	Зажим	1
B62	003010289	Диод	1
B63	003010290	Болт	1
B64	003010291	Болт	1
B66	003010041	Катушка зажигания с колчапком	1



АРТИКУЛ: 335 10 1431

ТАБЛИЦА К СХЕМЕ В

ДВИГАТЕЛЬ

#	АРТИКУЛ	ОПИСАНИЕ	КОЛ-ВО
V67	003010293	Маховик	1
V68	003010294	Болт катушки зажигания	2
V69	003010295	Крыльчатка маховика	1
V70	003010296	Стакан стартера	1
V71	003010297	Гайка стакана стартера	1
V72	003010298	Пыльник стартера (крышка)	1
V73	003010299	Выключатель	1
V74	003010300	Болт пыльника стартера	4
V75	003010301	Винт храповика	1
V76	003010302	Основание храповика	1
V77	003010303	Пружина храповика	1
V78	003010304	Храповик	2
V79	003010305	Возвратная пружина храповика	9
V80	003010306	Пружина катушки стартера	1
V81	003010307	Катушка стартера	1
V82	003010308	Шнур запуска стартера	1
V83	003010309	Рукоятка запуска стартера	1
V84	003010310	Стартер	1
V75-V84	003010037	Стартер в сборе	1
V85	003010311	Болт М6х8	3
V86	003010312	Крышка топливного бака	1
V87	003010313	Уплотнение крышки топл.бака	1
V88	003010314	Гильза топливной крышки	1
V89	003010315	Сетчатый фильтр	1
V90	003010316	Топливная трубка с зажимами	1
V91	003010317	Соединитель топливной трубки с баком	1
V92	003010318	Болт	1
V93	003010042	Топливный бак	1
V94	003010320	Гайка топливной бака	2
V95	003010321	Шток регулятора оборотов	1
V96	003010322	Пружина регулятора оборотов	1
V97	003010323	Возвратная пружина газа	1
V98	003010324	Регулятор оборотов в сборе	1
V99	003010325	Болт регулятора оборотов	2
V100	003010326	Рычаг регулятора оборотов	1
V101	003010327	Гайка рычага регулятора	1
V102	003010328	Болт рычага регулятора	1
V103	003010329	Шпилька	1
V104	003010330	Шайба тяги регулятора	1
V105	003010331	Тяга регулятора оборотов	1
V106	003010332	Шпилька головки блока	2
V107	003010333	Прокладка изолятора карбюратора	1
V108	003010334	Изолятор карбюратора	1
V109	003010335	Прокладка карбюратор-изолятор	1
V110	003010068	Карбюратор в сборе	1
V111	003010337	Прокладка карбюратора	1
V112	003010338	Шайба карбюратора	1
V113	003010339	Гайка возд.фильтра	1
V114	003010340	Болт возд.фильтра	1
V115	003010039	Воздушный фильтр в сборе	1
V116	003010342	Гайка возд.фильтра	2

PATRIOT

ИЗГОТОВИТЕЛЬ ОСТАВЛЯЕТ ЗА СОБОЙ ПРАВО ВНОСИТЬ ИЗМЕНЕНИЯ В КОНСТРУКЦИЮ И ПРИНЦИПИАЛЬНУЮ СХЕМУ ИЗДЕЛИЯ, НЕ УХУДШАЮЩИЕ ЕГО ХАРАКТЕРИСТИК.

Вся текстовая информация, фотографии продукции, представленные в каталоге, под торговой маркой Патриот являются объектом авторского права компании Джи Ти, ООО. Любое использование фотографий, текстов, логотипа на территории РФ и стран СНГ без письменного разрешения компании Джи Ти, ООО запрещено.

2014 © Patriot™, Patriot Garden®, Patriot Power®, GT LLC, Гарден Трейдинг ООО.

ЦЕНТРАЛЬНЫЙ ОФИС:

Мироновская улица, дом 25

105318, Москва, Россия

Телефон: 8 (495) 775-02-20

ЦЕНТРАЛЬНЫЙ СЕРВИС:

ул. 1-ая Фрезерная, дом 2/1 строение 1

109202, Москва, Россия

Телефон: 8 (495) 673-68-98 местный 598

service@onlypatriot.com