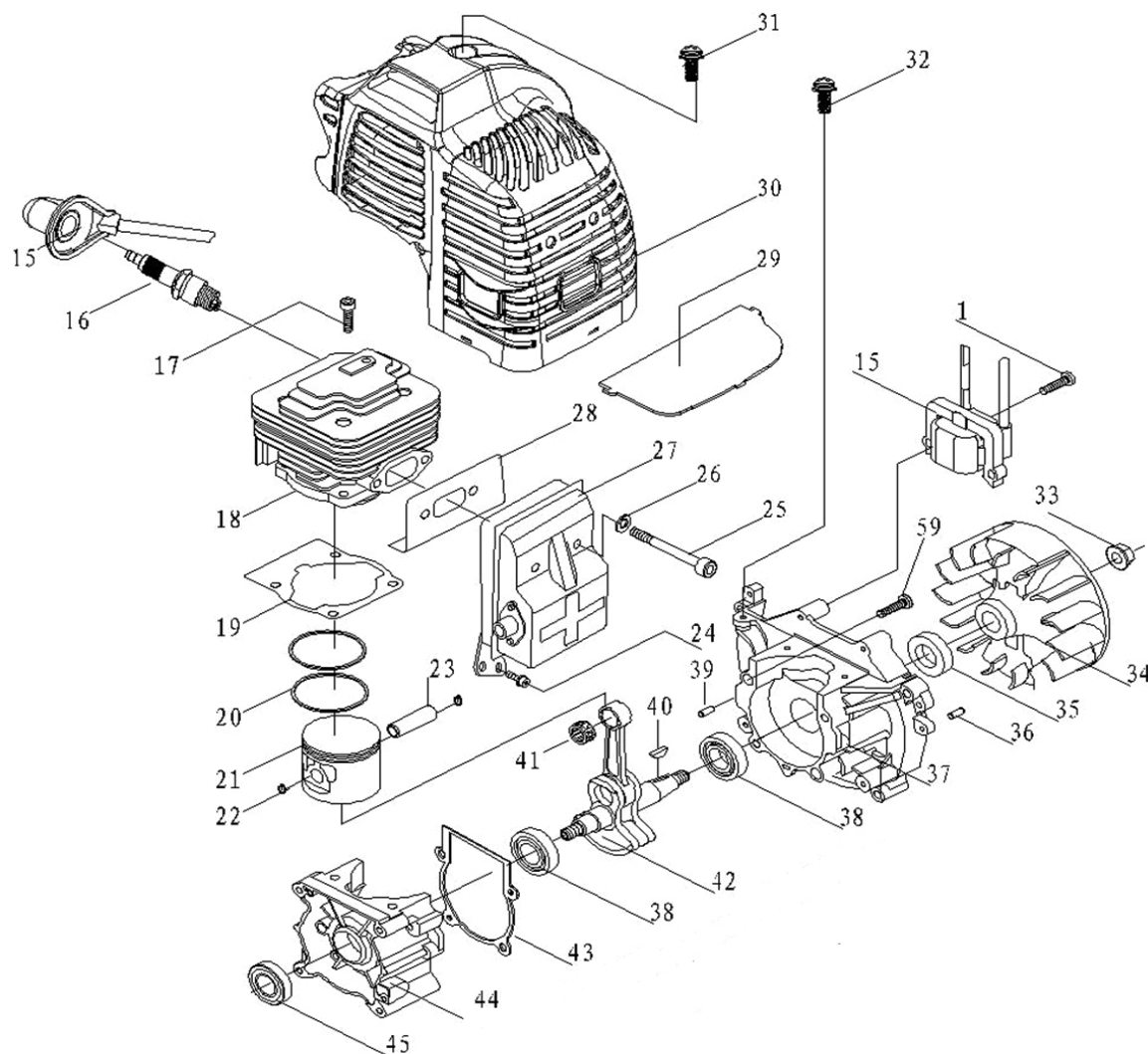


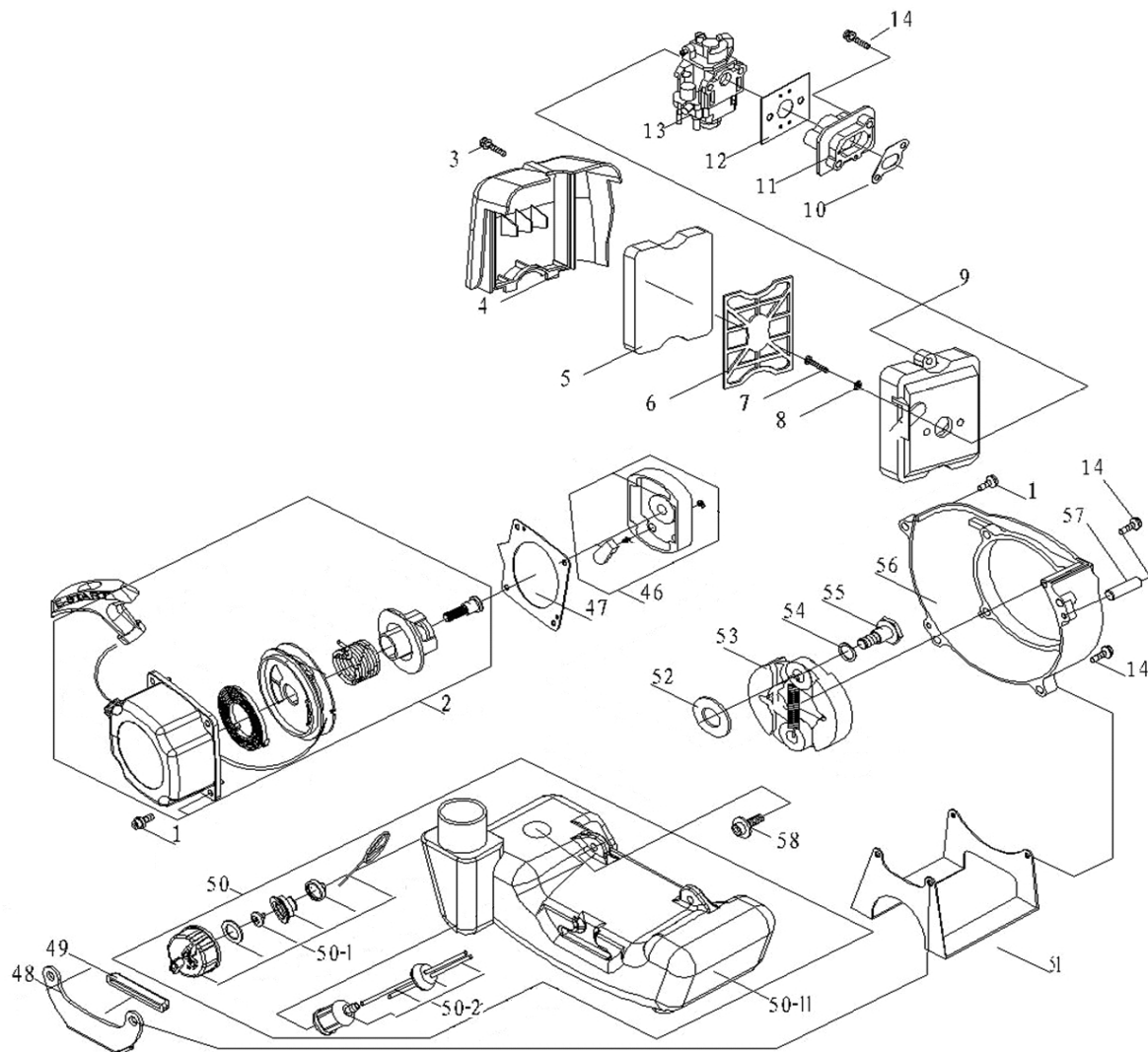


**ДЕТАЛИРОВКА**  
**ТРИММЕРА**  
**DDE GB43RD**



№	Артикул	Наименование	Кол
15	1430-002	Магнето	1
16	P7Y	Свеча	1
18	1430-001	Цилиндр в сборе 18,20-23	1
19		Прокладка цилиндра	1
20	1430-008	Кольцо поршневое	2
21	1430-030	Поршень (20-23)	1
22		Кольцо стопорное	2
23		Палец поршня 10x33мм	1
25	1430-011	Болт глушителя М6x55	2
26		Шайба	2
27	1430-013	Глушитель	1
28		Прокладка глушителя	1
29	05.03.0250	Пластина	1
30	05.02.0820	Дефлектор	1
31		Винт	1
32		Винт	1
33	1430-019	Гайка маховика	1
34	1430-020	Маховик	1
35	1430-030	Сальник, набор (35,45)	1
36		Штифт	1
37	1430-023	Картер (37,44)	1
38	6202	Подшипник 6202 к/в	2
40	1430-025	Шпонка	1
41	1430-026	Подшипник шатуна	1
42	1430-027	Коленвал	1
43		Прокладка картера	1
44	1430-023	Картер (37,44)	1
45	1430-030	Сальник, набор (35,45)	1
59		Винт	4
*	1430-005	Набор прокладок	

<b>Триммер бензиновый</b>		Модель	
		<b>GB43RD</b>	
Technical department		Assembly drawing	
Engineer, chief designer		John Emerson Jr.	
DYNAMIC DRIVE EQUIPMENT, USA		Page 1	



№	Артикул	Наименование	Кол
1		Винт	4
2	1430-003	Стартер	1
3		Винт	1
4	1430-034	Корпус фильтра (4-6, 9)	1
5	04.02.0781	Фильтр воздушный	1
6	04.02.0782	Пластина	1
7		Винт	1
8		Шайба	1
9	04.02.0783	Стойка фильтра	1
10		Прокладка теплоизолятора	1
11	1430-041	Теплоизолятор	1
12		Прокладка карбюратора	1
13	1430-004	Карбюратор	1
14		Винт	2
46	1430-017	Фланец стартера	1
	1430-017M	Фланец стартера	1
47		Прокладка	1
48		Кронштейн бака	1
49		Амортизатор	1
50	05.03.0100	Бак топливный	1
50-1	04.02.0882	Пробка	1
50-2	04.02.0881	Шланг топливный	1
51	05.03.0460	Кронштейн двигателя	1
52		Шайба	1
53	1430-052	Сцепление	1
54		Шайба	2
55		Винт	2
56	1430-055	Кожух маховика	1
57		Штифт	2
58		Винт	4
*	1430-100	Ремкомплект стартера	

<b>Триммер бензиновый</b>		Модель	
		<b>GB43RD</b>	
Technical department		Assembly drawing	
Engineer, chief designer		John Emerson Jr.	
DYNAMIC DRIVE EQUIPMENT, USA		Page 2	



