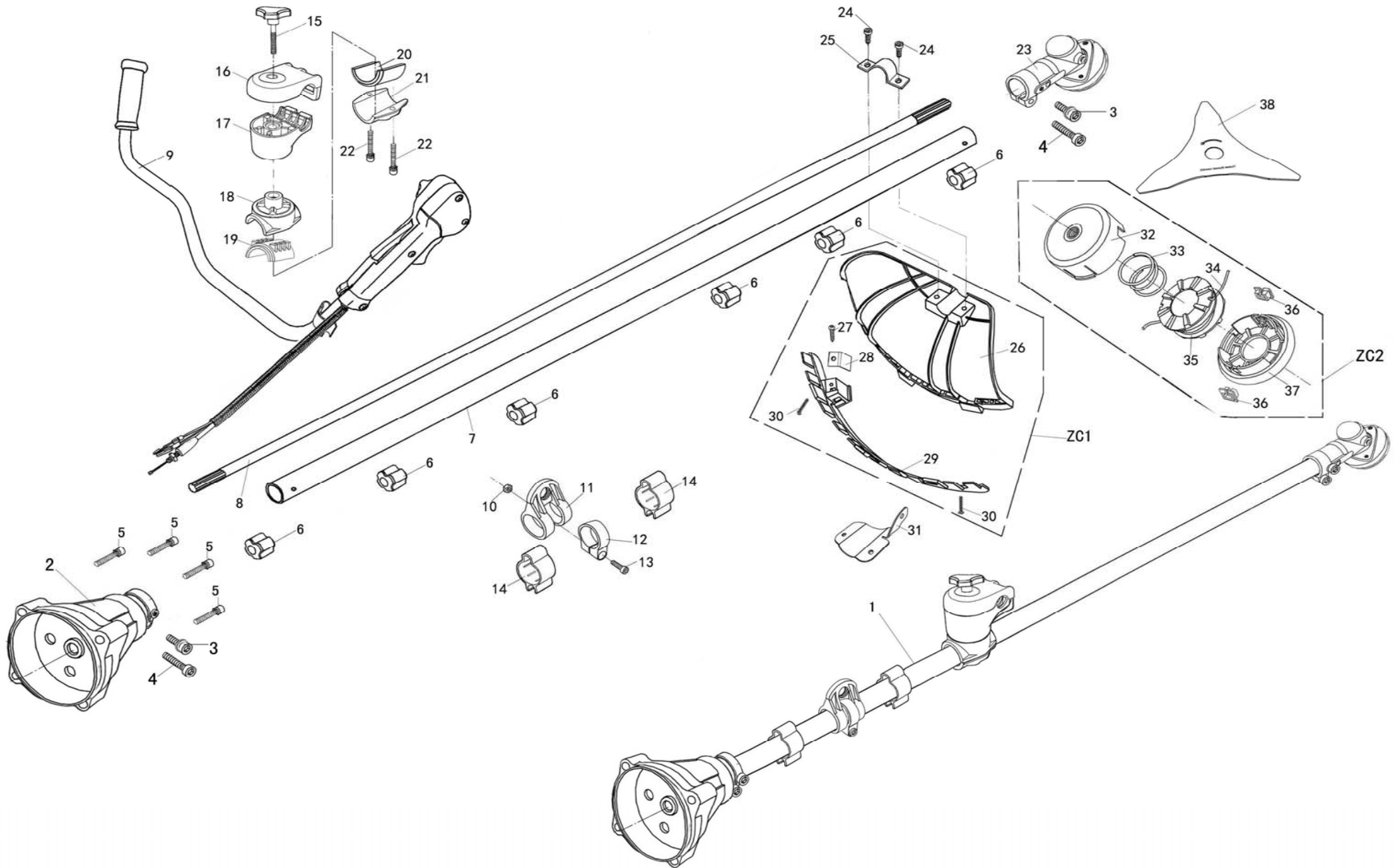




ДЕТАЛИРОВКА
БЕНЗИНОВЫЙ ТРИММЕР
FPT 43 (38710)
FPT 43R (38711)

FUBAG

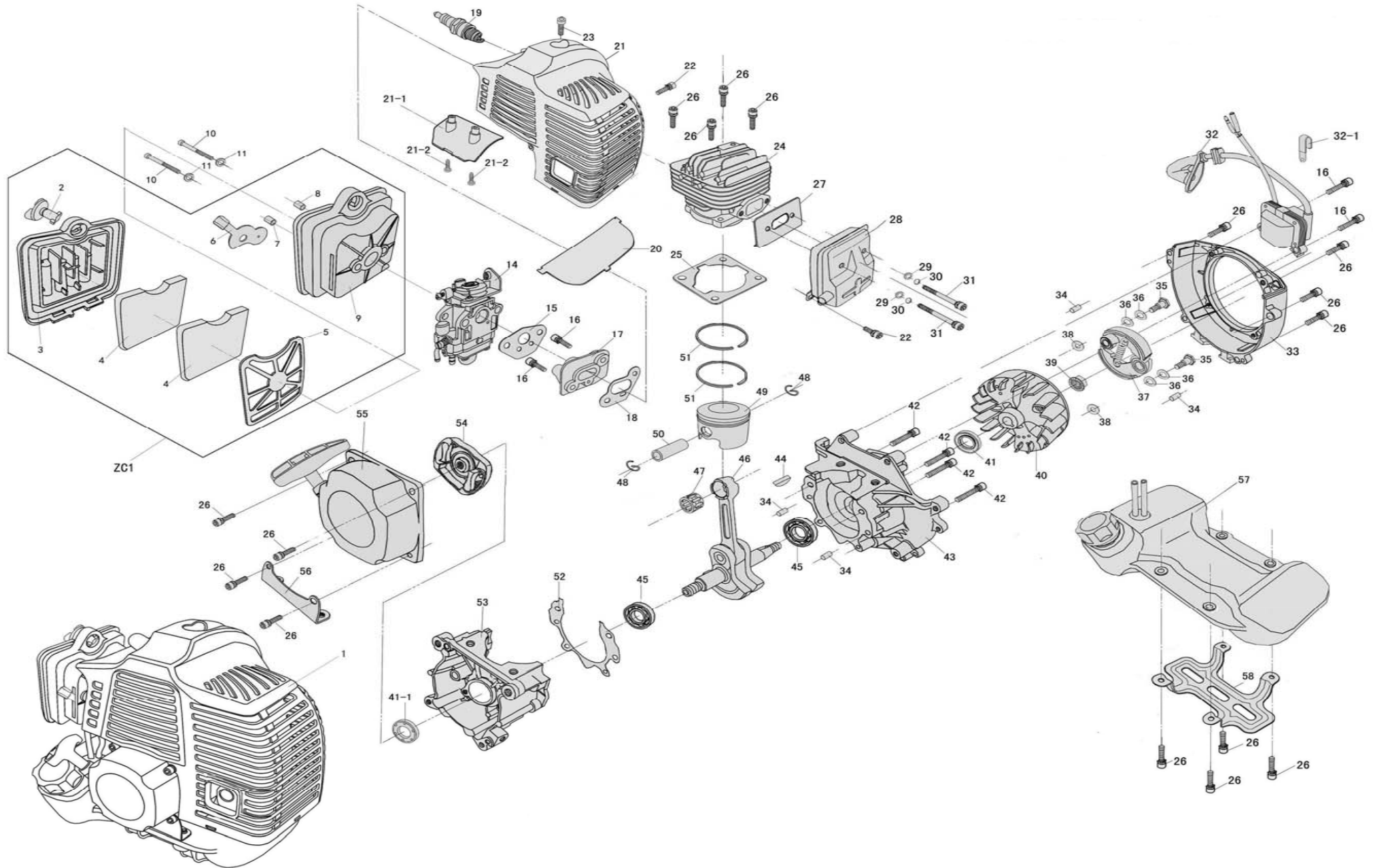
FPT 43 (38710)



ПОЗИЦИИ	КОД	НАИМЕНОВАНИЕ	КОЛ-ВО
1		ВАЛ В СБОРЕ	1
2	GC415-44300.2	КОРПУС МУФТЫ СЦЕПЛЕНИЯ	1
3	GC305.3A-90081	ВИНТ ШЕСТИГРАННЫЙ	2
4	BGC350K-97025	ВИНТ ШЕСТИГРАННЫЙ	2
5	GC305.1-97013	ВИНТ ШЕСТИГРАННЫЙ	4
6	GC415-45300	ВТУЛКА НАПРАВЛЯЮЩАЯ	6
7	GC305-45123.1B	ТРУБКА ШТАНГИ	1
8	GC260-45131	ВАЛ	1
9	GC305.5-47080	РУЧКА УПРАВЛЕНИЯ	1
10	YD2500-92001	ГАЙКА	1
11	GC305-46581	КРОНШТЕЙН ДЛЯ КРЕПЛЕНИЯ РЕМНЯ	1
12	GC305-13582	ФИКСАТОР	1
13	YD5200.5-90030	ВИНТ ШЕСТИГРАННЫЙ	1
14	GC305.3-48118A	КЛИПСА	2

15	GC305.3B-43023	ВИНТ ФИКСАЦИИ РУЧКИ УПРАВЛЕНИЯ	1
16	GC305.3B-43011	СКОБА ПРИЖИМНАЯ (ВЕРХНЯЯ)	1
17	GC305.3B-43012	СКОБА ПРИЖИМНАЯ (НИЖНЯЯ)	1
18	GC305.3B-43016	ВТУЛКА СКОБЫ	1
19	GC305.3B-43039	ВКЛАДЫШ ВЕРХНИЙ	1
20	GC305.3B-43038	ВКЛАДЫШ НИЖНИЙ	1
21	GC305.3B-43018	ЧАСТЬ ВТУЛКИ (НИЖНЯЯ)	1
22	GC305.3B-90013	ВИНТ ШЕСТИГРАННЫЙ	2
23	GC260-48039	РЕДУКТОР В СБОРЕ	1
24	GC415-48064	ВИНТ ШЕСТИГРАННЫЙ	2
25	GC260-48059A	КРЕПЛЕНИЕ КОЖУХА	1
ZC1	GC305.3A-48050	ЗАЩИТНЫЙ КОЖУХ В СБОРЕ	1
26	GC305.3A-48054	КОЖУХ	1
27	GC305.3B-91337	САМОРЕЗ	1
28	GC305.3A-48056.2A	НОЖ ОБРЕЗНОЙ	1
29	GC305.3A-48060	ЧАСТЬ КОЖУХА (НИЖНЯЯ)	1
30	GC305.3A-48061	БОЛТ	2

31	GC305.3B-48052	ПЛАСТИНА	1
ZC2	GC415-48230	КАТУШКА ТРИММЕРНАЯ В СБОРЕ	1
32	GC305-48238	КОРПУС КАТУШКИ	1
33	GC305-48235	ПРУЖИНА	1
34	GC305-48185	ЛЕСКА	1
35	GC305-48236	ШПУЛЬКА	1
36	GC305-48237	ВТУЛКА КАТУШКИ	2
37	GC305-48238	КРЫШКА КАТУШКИ	1
38	GC305-48200	ЛЕЗВИЕ	1



ПОЗИЦИИ	КОД	НАИМЕНОВАНИЕ	КОЛ-ВО
1	PNBC415-3C-E	ДВИГАТЕЛЬ В СБОРЕ	1
ZC1	GC305.3C-16200	ФИЛЬТР ВОЗДУШНЫЙ В СБОРЕ	1
2	GC305.3C-16308	ФИКСАТОР КРЫШКИ ВОЗДУШНОГО ФИЛЬТРА	1
3	GC305.3C-16301	КРЫШКА ВОЗДУШНОГО ФИЛЬТРА	1
4	GC305.3C-16313	ГУБКА ВОЗДУШНОГО ФИЛЬТРА	2
5	GC305.3C-16205	РЕШЕТКА ВОЗДУШНОГО ФИЛЬТРА	1
6	GC305.3C-24006	КРОНШТЕЙН	1
7	GC305.3C-16309.2	ВТУЛКА КОРПУСА ВОЗДУШНОГО ФИЛЬТРА	1
8	GC305.3C-16309.1	ВТУЛКА КОРПУСА ВОЗДУШНОГО ФИЛЬТРА	1
9	GC305.3C-16211	ФИЛЬТР ВОЗДУШНЫЙ	1
10	GC305-97010	ВИНТ	2
11	YD2500-93012	ШАЙБА ПЛОСКАЯ	2
14	GC415-18200A	КАРБЮРАТОР	1
15	GC415-18204	ПРОКЛАДКА КАРБЮРАТОРА	1
16	LJ230B-97006	ВИНТ ШЕСТИГРАННЫЙ	4

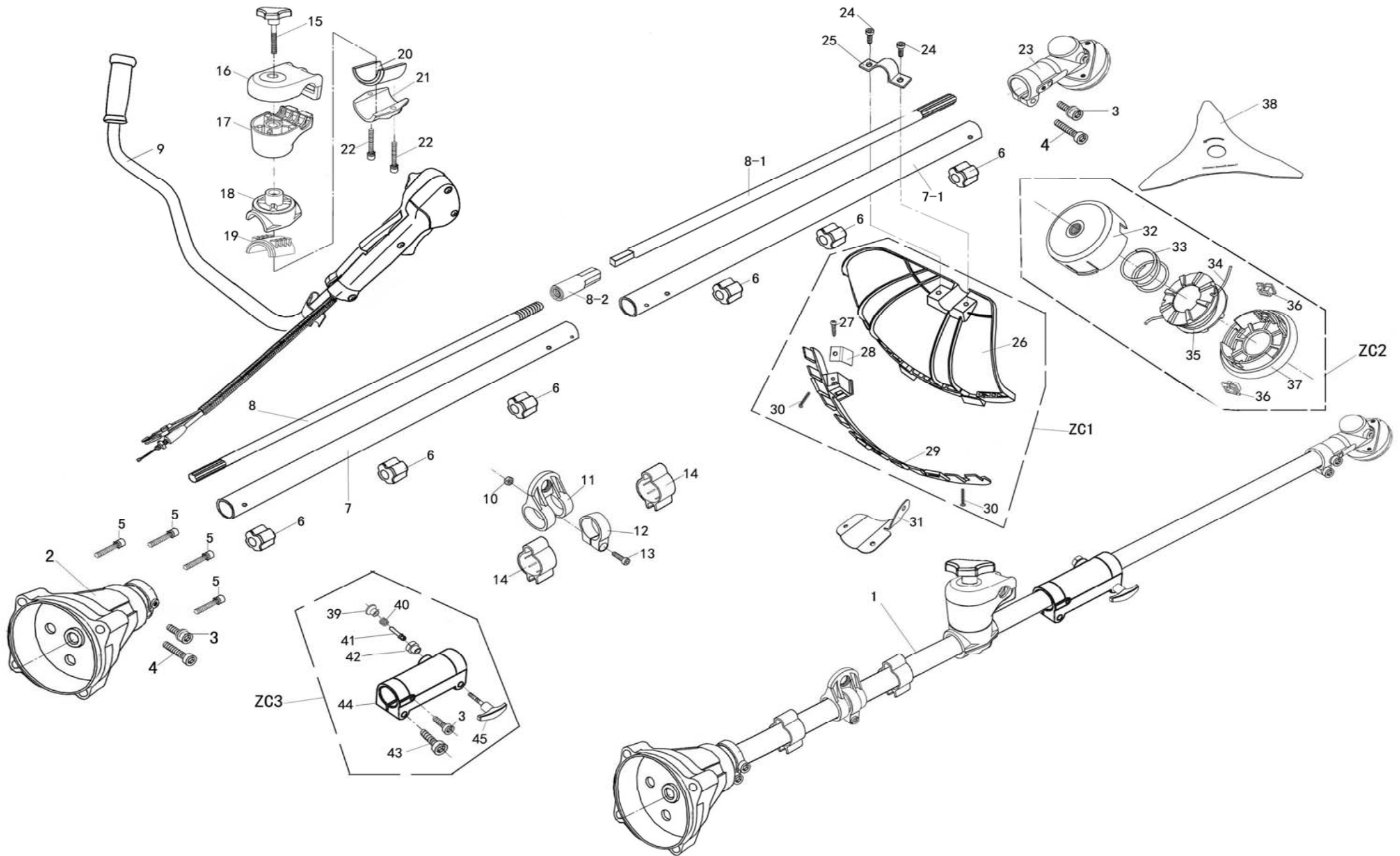
17	GC415-16111	АДАПТЕР КАРБЮРАТОРА	1
18	GC415-16001	ПРОКЛАДКА АДАПТЕРА КАРБЮРАТОРА	1
19	GC305-26200	СВЕЧА ЗАЖИГАНИЯ	1
20	GC415.3-18315	ПАНЕЛЬ ТЕПЛОВАЯ	1
21	GC415.3-11301	КОЖУХ ЦИЛИНДРА	1
21-1	GC415.3A-15717	ДЕФЛЕКТОР	1
21-2	GC415.5-91331	ВИНТ ШЕСТИГРАННЫЙ	2
22	GC305-97011	ВИНТ ШЕСТИГРАННЫЙ	2
23	YD5200.5-90030	ВИНТ ШЕСТИГРАННЫЙ	1
24	GC415-12111	ЦИЛИНДР	1
25	GC415.3-12501	ПРОКЛАДКА ЦИЛИНДРА	1
26	YD6200-97004	ВИНТ ШЕСТИГРАННЫЙ	16
27	GC415-21001A	ПРОКЛАДКА ГЛУШИТЕЛЯ	1
28	GC415-21110	ГЛУШИТЕЛЬ	1
29	YD3600-93002	ШАЙБА	2
30	GC305.6-93114	ШАЙБА ГРОВЕРА	2
31	GC415-97010	ВИНТ ШЕСТИГРАННЫЙ	2

32	GC415.3-26110	КАТУШКА ЗАЖИГАНИЯ	1
32-1	GC415.3-26606	ФИКСАТОР ПРОВОДА	1
33	GC415.3-14323	КОЖУХ КАРТЕРА	1
34	YD6200-94031	ВТУЛКА	4
35	GC415.3-22133	БОЛТ СЦЕПЛЕНИЯ	2
36	GC305-93402	ШАЙБА	4
37	GC305-22110	СЦЕПЛЕНИЕ В СБОРЕ	1
38	GC305-93004	ШАЙБА ПЛОСКАЯ	2
39	YD2500-92101	ГАЙКА	1
40	GC415-15110	МАХОВИК	1
41	GC415-95013	САЛЬНИК	1
41-1	YD3800-95012	САЛЬНИК	1
42	GC415.3A-97024	ВИНТ ШЕСТИГРАННЫЙ	4
43	GC415.3-13101	ЧАСТЬ КАРТЕР (ПРАВАЯ)	1
44	DZ520-94603	ШПОНКА	1
45	YD4500-96013	ПОДШИПНИК	2
46	GC415-14110	КОЛЕНВАЛ В СБОРЕ	1

47	GC415-96119	ПОДШИПНИК ИГОЛЬЧАТЫЙ	1
48	GC415-14002	КОЛЬЦО СТОПОРНОЕ	2
49	GC415.3-14210	ПОРШЕНЬ	1
50	GC415-14001	ПАЛЕЦ ПОРШНЯ	1
51	GC415-14311	КОЛЬЦО ПОРШНЕВОЕ	2
52	GC415-13090	ПРОКЛАДКА КАРТЕРА	1
53	GC415.3-13201	ЧАСТЬ КАРТЕРА (ЛЕВАЯ)	1
54	GC305.3-25260	ШКИВ СТАРТЕРА	1
55	GC305.3-25000	СТАРТЕР В СБОРЕ	1
56	GC305.3-18303	ДЕРЖАТЕЛЬ ТОПЛИВНОГО БАКА	1
57	GC415.3-18300	ТОПЛИВНЫЙ БАК В СБОРЕ	1
58	GC415.3-18213	ОПОРА ТОПЛИВНОГО БАКА	1

FUBAG

FPT 43R (38711)



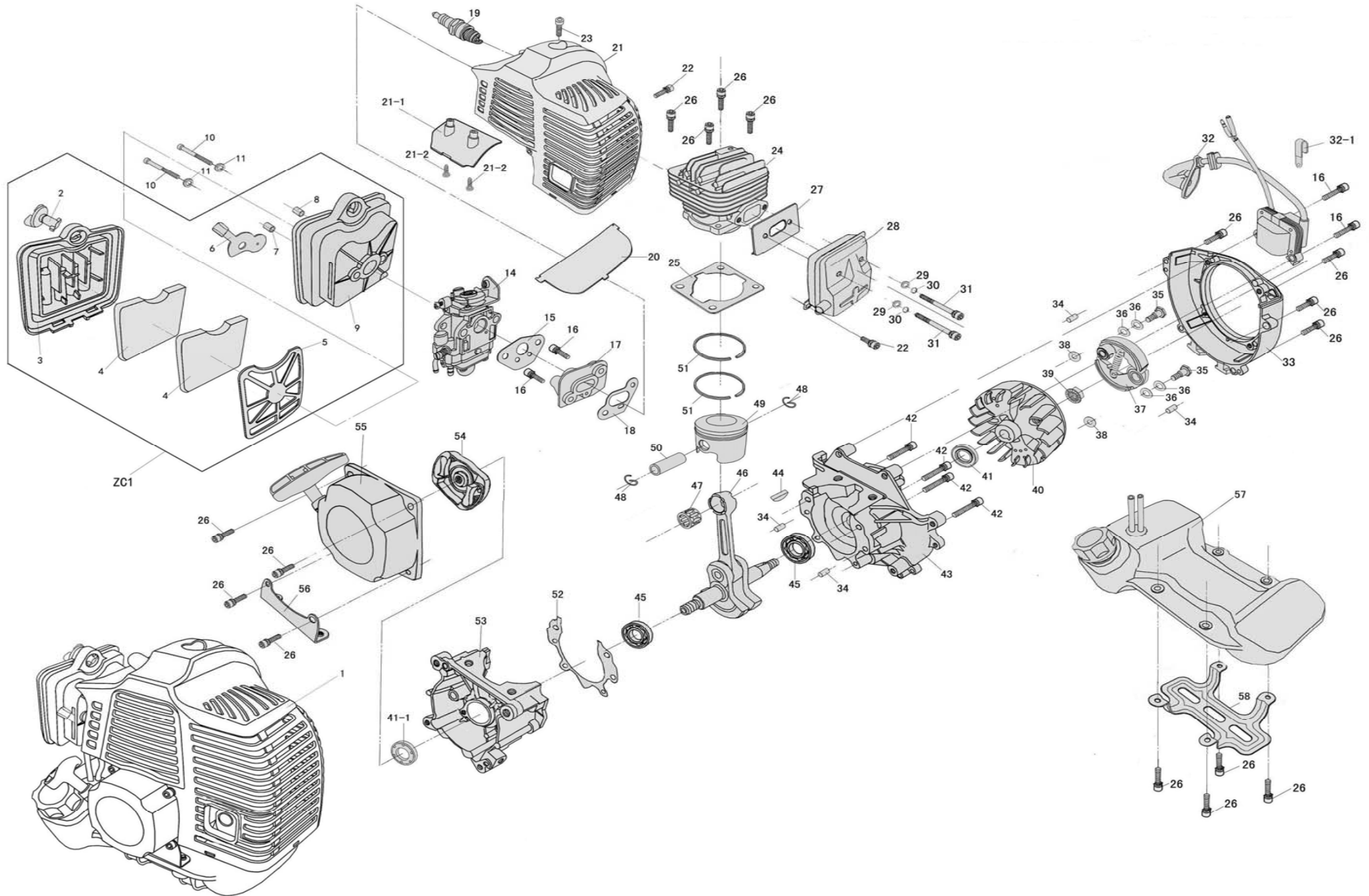
ПОЗИЦИИ	КОД	НАИМЕНОВАНИЕ	КОЛ-ВО
1		ВАЛ В СБОРЕ	1
2	GC415-44300.2	КОРПУС МУФТЫ СЦЕПЛЕНИЯ	1
3	GC305.3A-90081	ВИНТ ШЕСТИГРАННЫЙ	3
4	BGC350K-97025	ВИНТ ШЕСТИГРАННЫЙ	2
5	GC305.1-97013	ВИНТ ШЕСТИГРАННЫЙ	4
6	GC415-45300	ВТУЛКА НАПРАВЛЯЮЩАЯ	6
7	GC305-45106A	ТРУБКА ШТАНГИ	1
8	GC305-42108	ВАЛ	1
9	GC305.5-47080	РУЧКА УПРАВЛЕНИЯ	1
10	YD2500-92001	ГАЙКА	1
11	GC305-46581	КРОНШТЕЙН ДЛЯ КРЕПЛЕНИЯ РЕМНЯ	1
12	GC305-13582	ФИКСАТОР	1
13	YD5200.5-90030	ВИНТ ШЕСТИГРАННЫЙ	1
14	GC305.3-48118A	КЛИПСА	2
15	GC305.3B-43023	ВИНТ ФИКСАЦИИ РУЧКИ УПРАВЛЕНИЯ	1

16	GC305.3B-43011	СКОБА ПРИЖИМНАЯ (ВЕРХНЯЯ)	1
17	GC305.3B-43012	СКОБА ПРИЖИМНАЯ (НИЖНЯЯ)	1
18	GC305.3B-43016	ВТУЛКА СКОБЫ	1
19	GC305.3B-43039	ВКЛАДЫШ ВЕРХНИЙ	1
20	GC305.3B-43038	ВКЛАДЫШ НИЖНИЙ	1
21	GC305.3B-43018	ЧАСТЬ ВТУЛКИ (НИЖНЯЯ)	1
22	GC305.3B-90013	ВИНТ ШЕСТИГРАННЫЙ	2
23	GC260-48039	РЕДУКТОР В СБОРЕ	1
24	GC415-48064	ВИНТ ШЕСТИГРАННЫЙ	2
25	GC260-48059A	КРЕПЛЕНИЕ КОЖУХА	1
ZC1	GC305.3A-48050	ЗАЩИТНЫЙ КОЖУХ В СБОРЕ	1
26	GC305.3A-48054	КОЖУХ	1
27	GC305.3B-91337	САМОРЕЗ	1
28	GC305.3A-48056.2A	НОЖ ОБРЕЗНОЙ	1
29	GC305.3A-48060	ЧАСТЬ КОЖУХА (НИЖНЯЯ)	1
30	GC305.3A-48061	БОЛТ	2
31	GC305.3B-48052	ПЛАСТИНА	1

ZC2	GC415-48230	КАТУШКА ТРИММЕРНАЯ В СБОРЕ	1
32	GC305-48238	КОРПУС КАТУШКИ	1
33	GC305-48235	ПРУЖИНА	1
34	GC305-48185	ЛЕСКА	1
35	GC305-48236	ШПУЛЬКА	1
36	GC305-48237	ВТУЛКА КАТУШКИ	2
37	GC305-48238	КРЫШКА КАТУШКИ	1
38	GC305-48200	ЛЕЗВИЕ	1
ZC3	GC260-42100	ХОМУТ В СБОРЕ ДЛЯ СОЕДИНЕНИЯ РАЗЪЕМНОЙ ШТАНГИ	1
39	GC260-42158	ГАЙКА	1
40	GC260-42156	ПРУЖИНА	1
41	GC260-42157A	ШТИФТ	1
42	GC260-42145	ГАЙКА	1
43	GC305-90012	ВИНТ ШЕСТИГРАННЫЙ	1
44	GC305.3-42150	ХОМУТ	1
45	GC260-43023	ВИНТ ФИКСАЦИИ ХОМУТА	1

FUBAG

FPT 43R (38711)



ПОЗИЦИИ	КОД	НАИМЕНОВАНИЕ	КОЛ-ВО
1	PNBC415-3C-E	ДВИГАТЕЛЬ В СБОРЕ	1
ZC1	GC305.3C-16200	ФИЛЬТР ВОЗДУШНЫЙ В СБОРЕ	1
2	GC305.3C-16308	ФИКСАТОР КРЫШКИ ВОЗДУШНОГО ФИЛЬТРА	1
3	GC305.3C-16301	КРЫШКА ВОЗДУШНОГО ФИЛЬТРА	1
4	GC305.3C-16313	ГУБКА ВОЗДУШНОГО ФИЛЬТРА	2
5	GC305.3C-16205	РЕШЕТКА ВОЗДУШНОГО ФИЛЬТРА	1
6	GC305.3C-24006	КРОНШТЕЙН	1
7	GC305.3C-16309.2	ВТУЛКА КОРПУСА ВОЗДУШНОГО ФИЛЬТРА	1
8	GC305.3C-16309.1	ВТУЛКА КОРПУСА ВОЗДУШНОГО ФИЛЬТРА	1
9	GC305.3C-16211	ФИЛЬТР ВОЗДУШНЫЙ	1
10	GC305-97010	ВИНТ	2
11	YD2500-93012	ШАЙБА ПЛОСКАЯ	2
14	GC415-18200A	КАРБЮРАТОР	1
15	GC415-18204	ПРОКЛАДКА КАРБЮРАТОРА	1
16	LJ230B-97006	ВИНТ ШЕСТИГРАННЫЙ	4

17	GC415-16111	АДАПТЕР КАРБЮРАТОРА	1
18	GC415-16001	ПРОКЛАДКА АДАПТЕРА КАРБЮРАТОРА	1
19	GC305-26200	СВЕЧА ЗАЖИГАНИЯ	1
20	GC415.3-18315	ПАНЕЛЬ ТЕПЛОВАЯ	1
21	GC415.3-11301	КОЖУХ ЦИЛИНДРА	1
21-1	GC415.3A-15717	ДЕФЛЕКТОР	1
21-2	GC415.5-91331	ВИНТ ШЕСТИГРАННЫЙ	2
22	GC305-97011	ВИНТ ШЕСТИГРАННЫЙ	2
23	YD5200.5-90030	ВИНТ ШЕСТИГРАННЫЙ	1
24	GC415-12111	ЦИЛИНДР	1
25	GC415.3-12501	ПРОКЛАДКА ЦИЛИНДРА	1
26	YD6200-97004	ВИНТ ШЕСТИГРАННЫЙ	16
27	GC415-21001A	ПРОКЛАДКА ГЛУШИТЕЛЯ	1
28	GC415-21110	ГЛУШИТЕЛЬ	1
29	YD3600-93002	ШАЙБА	2
30	GC305.6-93114	ШАЙБА ГРОВЕРА	2
31	GC415-97010	ВИНТ ШЕСТИГРАННЫЙ	2

32	GC415.3-26110	КАТУШКА ЗАЖИГАНИЯ	1
32-1	GC415.3-26606	ФИКСАТОР ПРОВОДА	1
33	GC415.3-14323	КОЖУХ КАРТЕРА	1
34	YD6200-94031	ВТУЛКА	4
35	GC415.3-22133	БОЛТ СЦЕПЛЕНИЯ	2
36	GC305-93402	ШАЙБА	4
37	GC305-22110	СЦЕПЛЕНИЕ В СБОРЕ	1
38	GC305-93004	ШАЙБА ПЛОСКАЯ	2
39	YD2500-92101	ГАЙКА	1
40	GC415-15110	МАХОВИК	1
41	GC415-95013	САЛЬНИК	1
41-1	YD3800-95012	САЛЬНИК	1
42	GC415.3A-97024	ВИНТ ШЕСТИГРАННЫЙ	4
43	GC415.3-13101	ЧАСТЬ КАРТЕР (ПРАВАЯ)	1
44	DZ520-94603	ШПОНКА	1
45	YD4500-96013	ПОДШИПНИК	2
46	GC415-14110	КОЛЕНВАЛ В СБОРЕ	1

47	GC415-96119	ПОДШИПНИК ИГОЛЬЧАТЫЙ	1
48	GC415-14002	КОЛЬЦО СТОПОРНОЕ	2
49	GC415.3-14210	ПОРШЕНЬ	1
50	GC415-14001	ПАЛЕЦ ПОРШНЯ	1
51	GC415-14311	КОЛЬЦО ПОРШНЕВОЕ	2
52	GC415-13090	ПРОКЛАДКА КАРТЕРА	1
53	GC415.3-13201	ЧАСТЬ КАРТЕРА (ЛЕВАЯ)	1
54	GC305.3-25260	ШКИВ СТАРТЕРА	1
55	GC305.3-25000	СТАРТЕР В СБОРЕ	1
56	GC305.3-18303	ДЕРЖАТЕЛЬ ТОПЛИВНОГО БАКА	1
57	GC415.3-18300	ТОПЛИВНЫЙ БАК В СБОРЕ	1
58	GC415.3-18213	ОПОРА ТОПЛИВНОГО БАКА	1