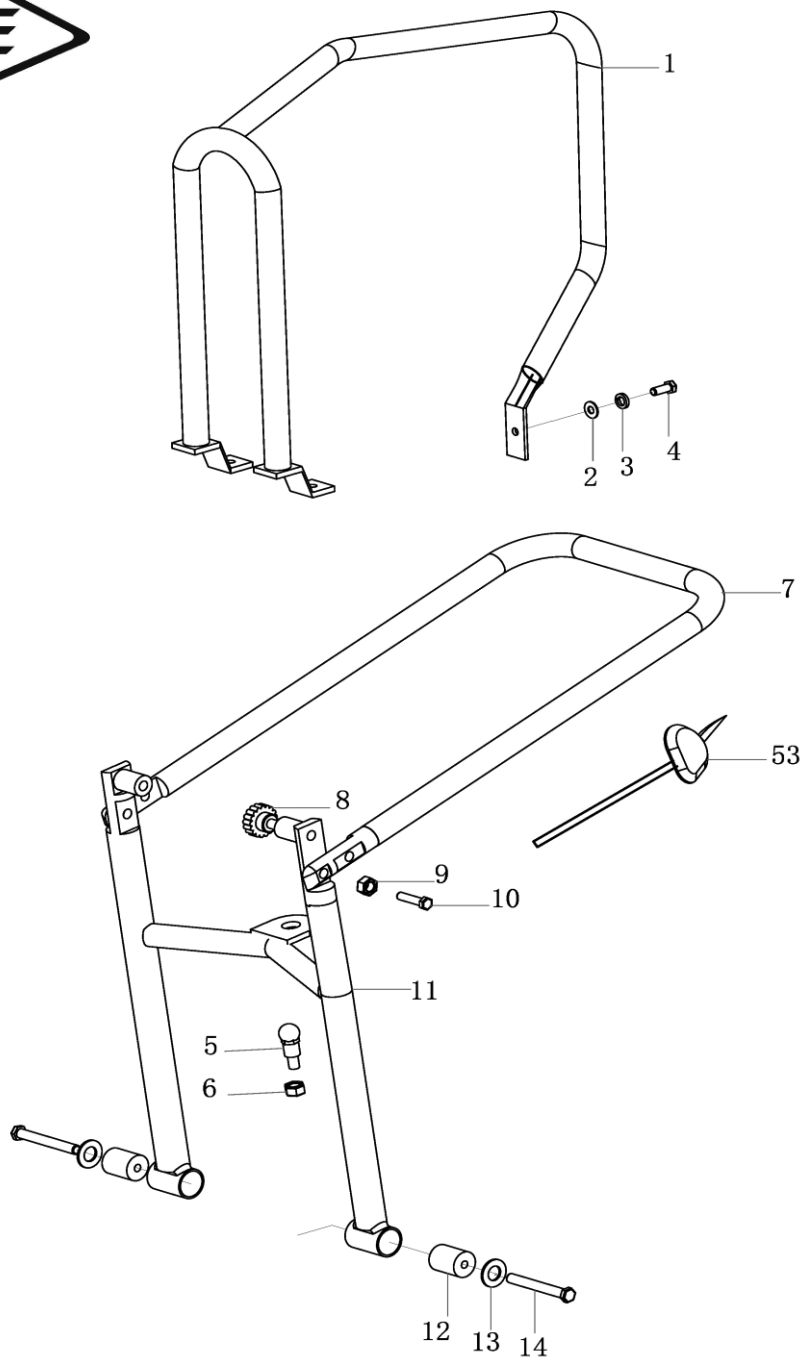




ДЕТАЛИРОВКА

ВИБРОПЛИТЫ

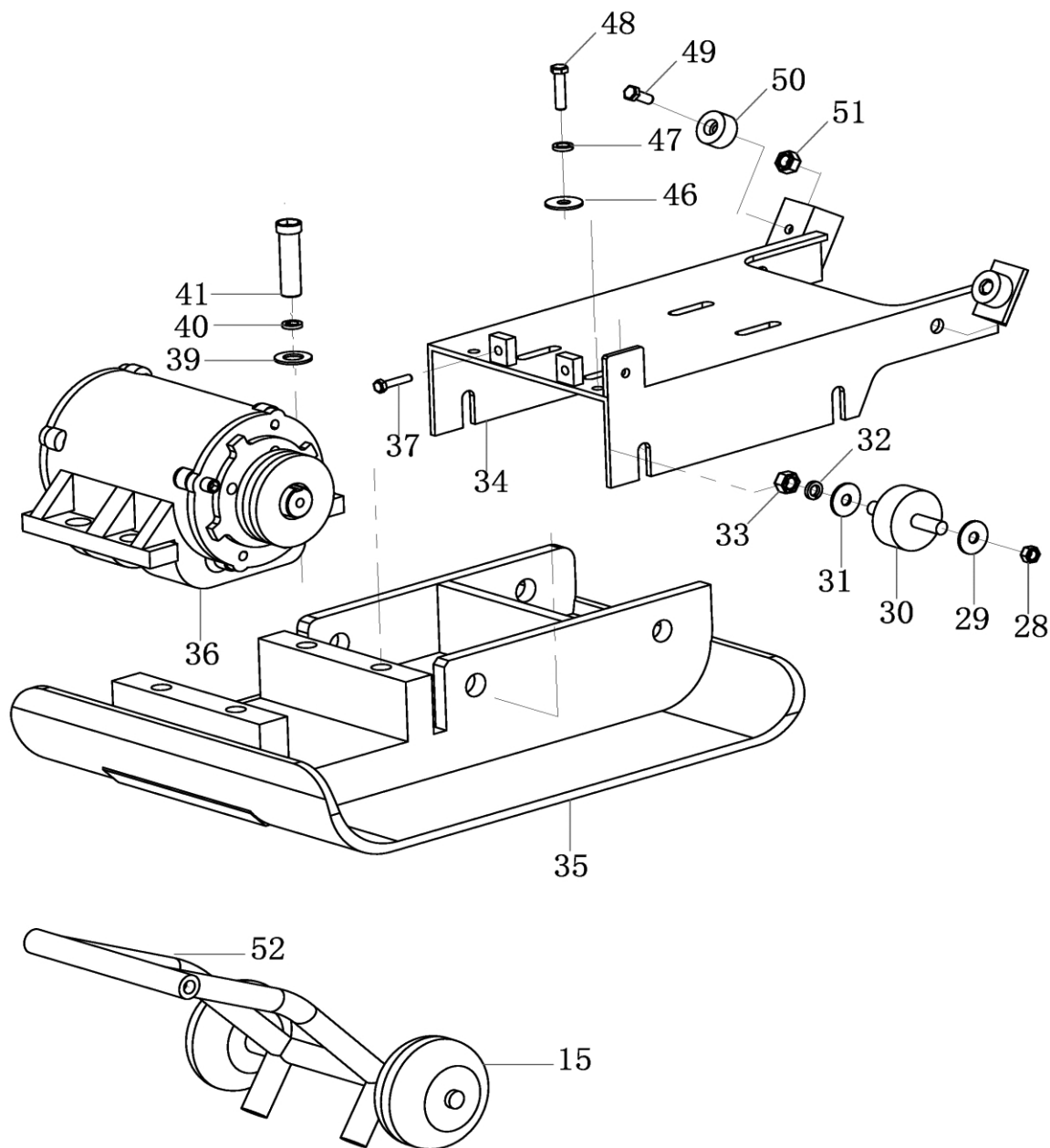
DDE VP60-CK



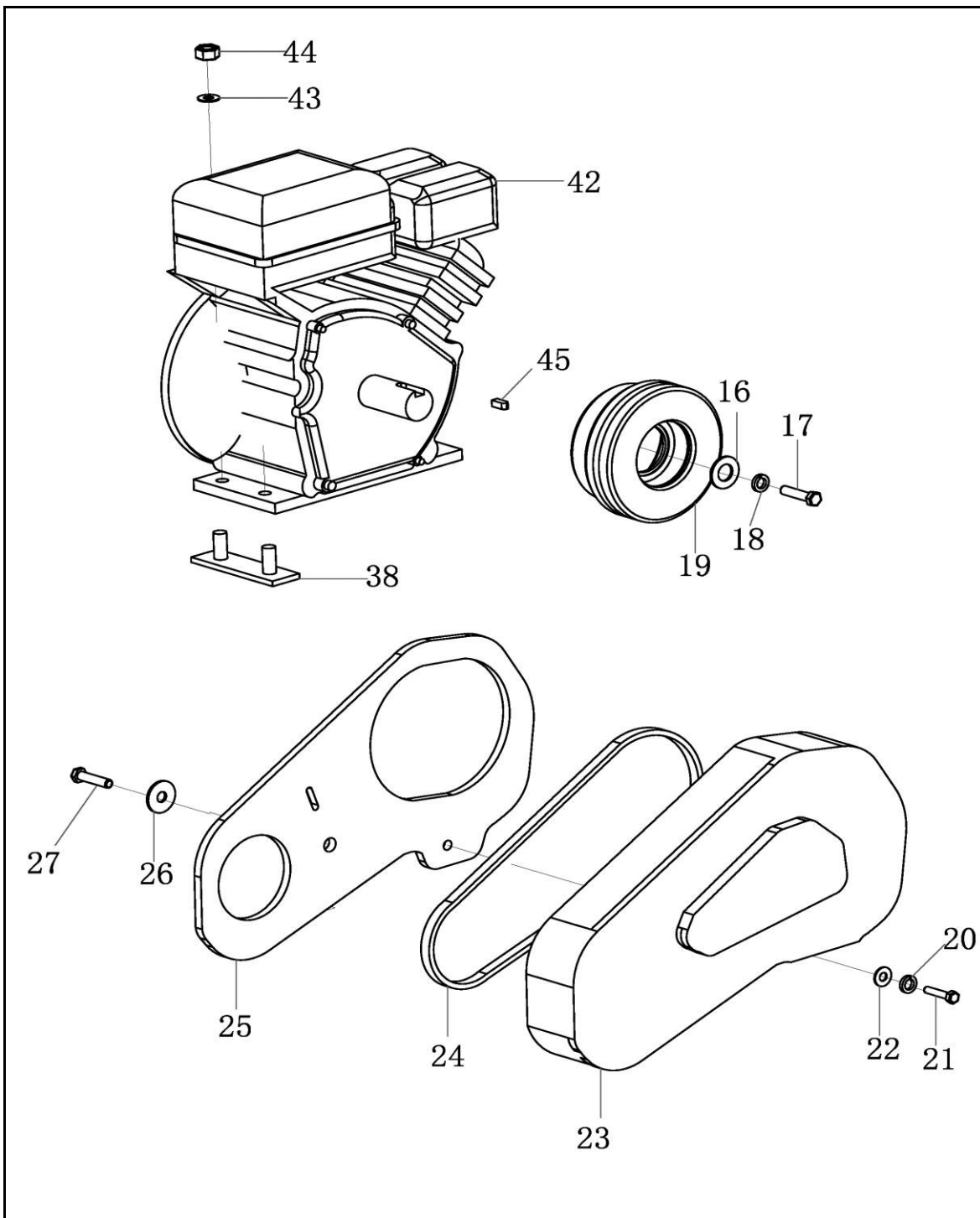
№	Артикул	Наименование	Кол
1	VP60-0001	Ручка верхняя защитная	1
2		Шайба	1
3		Шайба	1
4		Болт М8×25	1
5		Ручка	1
6		Гайка М20	1
7	VP60-0007	Ручка задняя верхняя	1
8	VP60-0008	Гайка-барашек	2
9		Гайка М10	2
10		Болт М10×35	2
11	VP60-0011	Ручка задняя нижняя	1
12	VP60-0012	Виброгаситель Ø25×43	2
13		Шайба	2
14		Болт М12×80	2
53	VP60-0053	Трос газа	1

Виброплита бензиновая	Модель
	VP60-СК

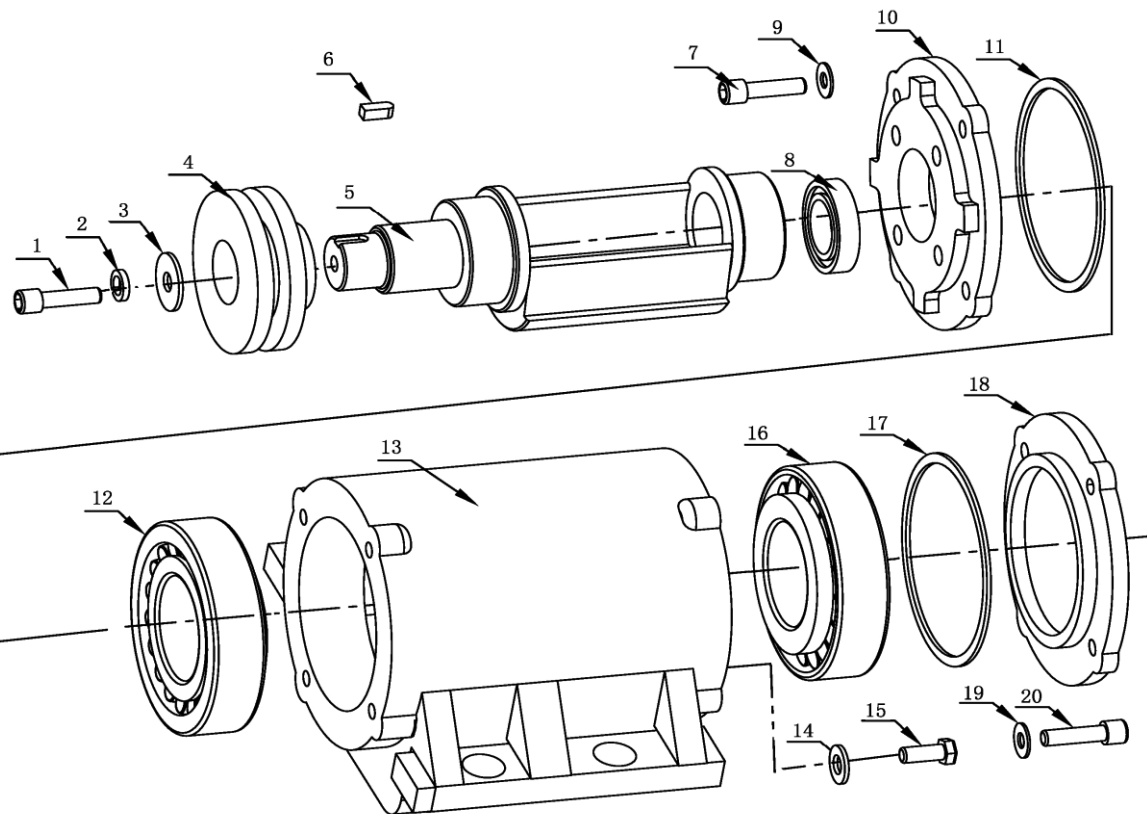
Technical department	Assembly drawing
Engineer, chief designer	John Emerson Jr.
DYNAMIC DRIVE EQUIPMENT, USA	Page 1



№	Артикул	Наименование	Кол
15	VP60-0015	Колесо (посадка 15мм)	2
	VP60-1115	Колесо (посадка 17,5мм)	2
28		Гайка М10	4
29		Шайба	4
30	VP60-0030	Виброгаситель Ø55×38	4
31		Шайба	4
32		Шайба	4
33		Гайка М10	4
34		Рама двигателя	1
35	VP60-0035	Основание	1
36	VP60-0036	Вибратор	1
37		Болт М8×40	2
39		Шайба	4
40		Шайба	4
41		Болт М16×40	4
46		Шайба	2
47		Шайба	2
48		Болт М8×25	2
49		Болт М8×25	2
50	VP60-0050	Виброгаситель Ø35×15	2
51		Гайка М8	2
52	VP60-0052	Кронштейн колес	1
Виброплита бензиновая		Модель	
		VP60-СК	
Technical department		Assembly drawing	
Engineer, chief designer		John Emerson Jr.	
DYNAMIC DRIVE EQUIPMENT, USA		Page 2	

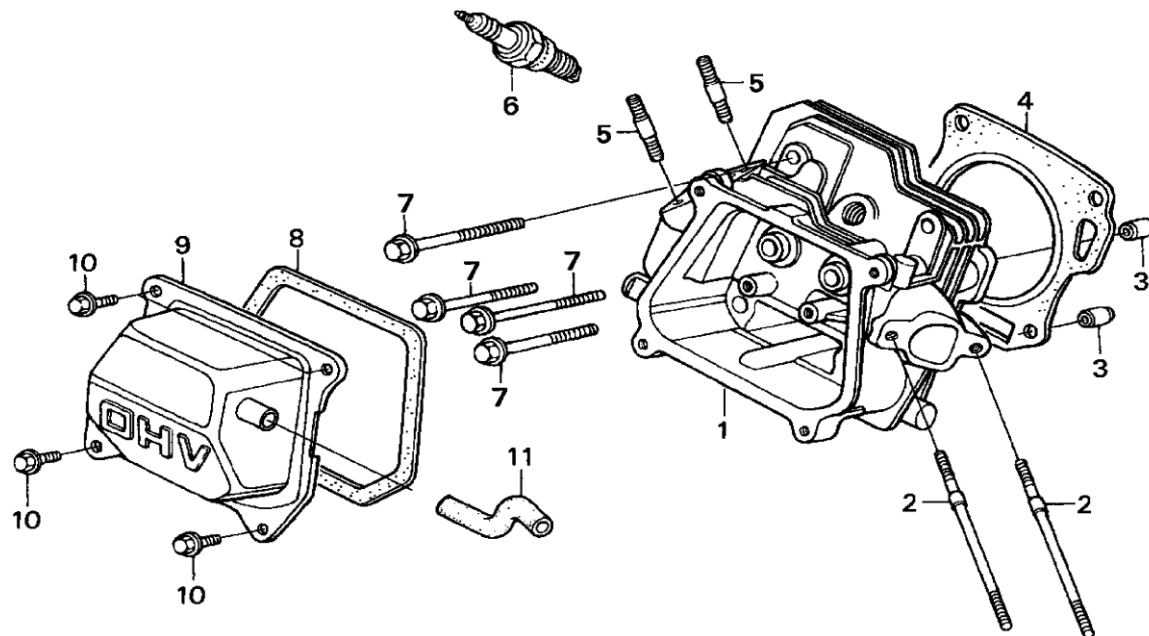


№	Артикул	Наименование	Кол
16		Шайба	1
17		Болт М8×30	1
18		Шайба	1
19	VP60-0019	Шкив (к/в Ø20мм, 17×730Li)	1
	VP60-1019	Шкив (к/в Ø19мм, 13×762Li)	1
20		Шайба	1
21		Болт М8×35	1
22		Шайба	1
23	VP60-0023	Кожух ремня	1
24	VP60-0024	Ремень 17×730Li	1
	VP60-1024	Ремень 13×762Li	1
25		Панель задняя	1
26		Шайба	1
27		Болт М8×20	1
38		Пластина прижимная	2
42	170FTP-K1	Двигатель к/в Ø19,05мм	1
	170FTP-K2	Двигатель к/в Ø20,00мм	1
43		Шайба	4
44		Гайка М8	4
45	VP60-0045	Шпонка	1
		Модель	
Виброплита бензиновая		VP60-СК	
Technical department		Assembly drawing	
Engineer, chief designer		John Emerson Jr.	
DYNAMIC DRIVE EQUIPMENT, USA		Page 3	



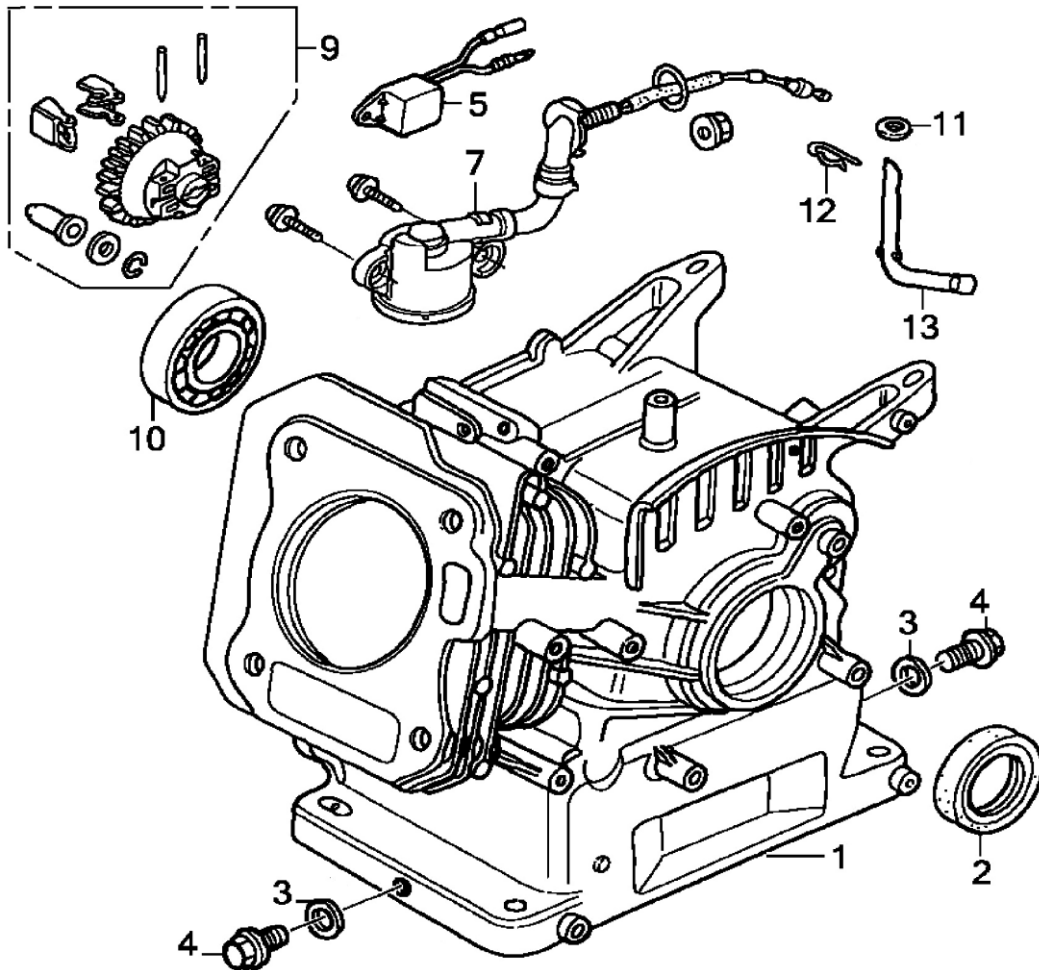
№	Артикул	Наименование	Кол
1		Болт M10×25	1
2		Шайба	1
3		Шайба	1
4	VP60-1004	Шкив ведомый	1
5	VP60-1005	Вал эксцентрика	1
6	VP60-1006	Шпонка шкива	1
7		Болт M8×20	4
8	098035	Сальник 35×48×10	1
9		Шайба	4
10	VP60-1010	Крышка корпуса	1
11	VP60-1011	Кольцо уплотнительное	1
12	027011	Подшипник 6211	1
13	VP60-1013	Корпус	1
14		Шайба медная	1
15		Болт слива масла	1
16	027011	Подшипник 6211	1
17	VP60-1011	Кольцо уплотнительное	1
18	VP60-1018	Крышка корпуса	1
19		Шайба	4
20		Болт M8×20	4

Виброплита бензиновая		Модель	
		VP60-CR	
Technical department		Assembly drawing	
Engineer, chief designer		John Emerson Jr.	
DYNAMIC DRIVE EQUIPMENT, USA			Page 4



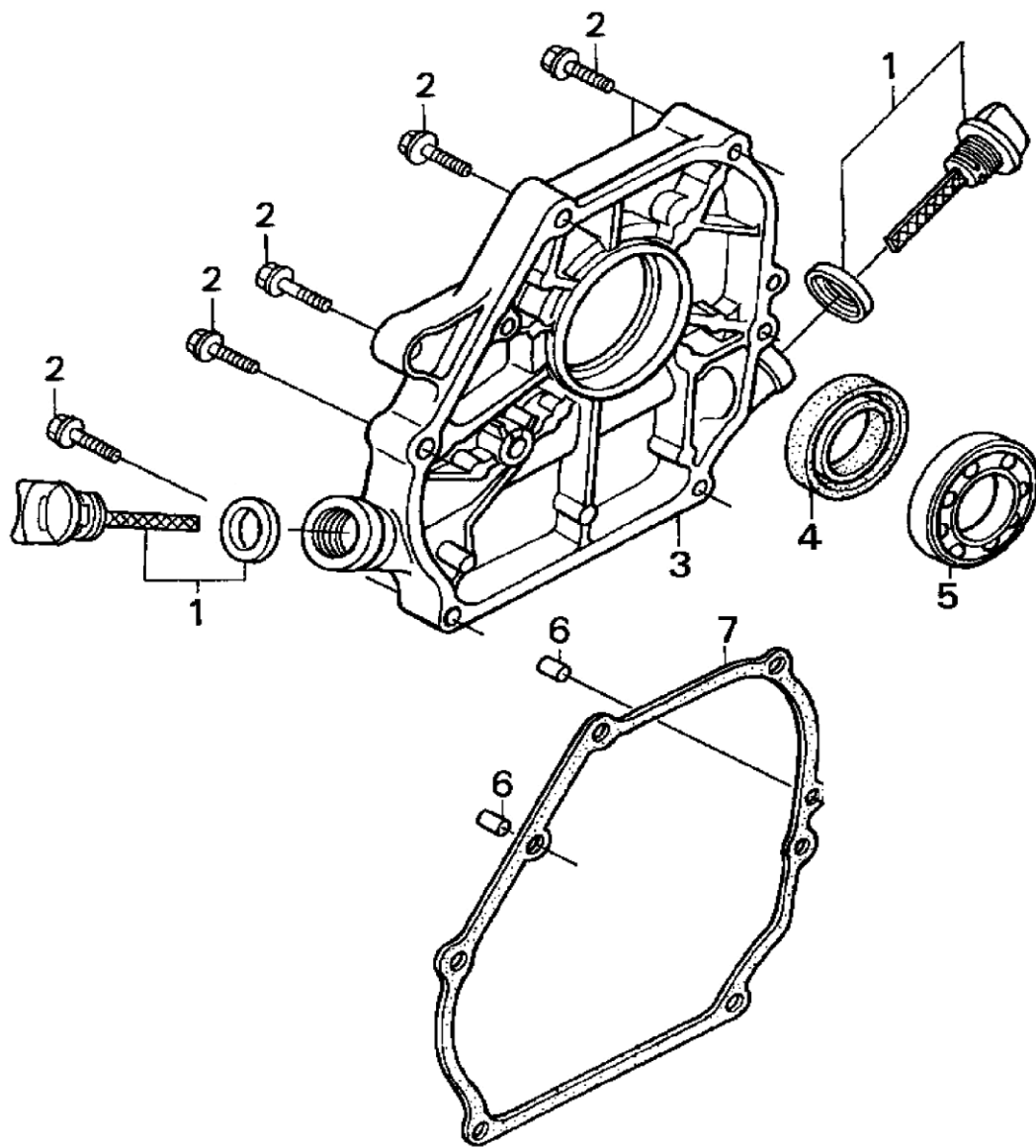
№	Артикул	Наименование	Кол
1	01-170-001	Головка цилиндра в сборе	1
2	01-168-002	Шпилька карбюратора	2
3	01-168-003	Втулка Ø10×14	2
4	01-168-004	Прокладка головки	1
5	01-168-005	Шпилька глушителя	2
6	LR5YC	Свеча зажигания LR5YC	1
7	01-168-007	Болт головки цилиндра	4
8	01-168-008	Прокладка клап. крышки	1
9	01-168-009	Крышка клапанов	1
10	01-168-010	Болт клапанной крышки	4
11	01-168-011	Трубка отвода газов	1

Виброплита бензиновая		Модель	
		VP60-CK	
Technical department		Assembly drawing	
Engineer, chief designer		John Emerson Jr.	
DYNAMIC DRIVE EQUIPMENT, USA		Page 5	



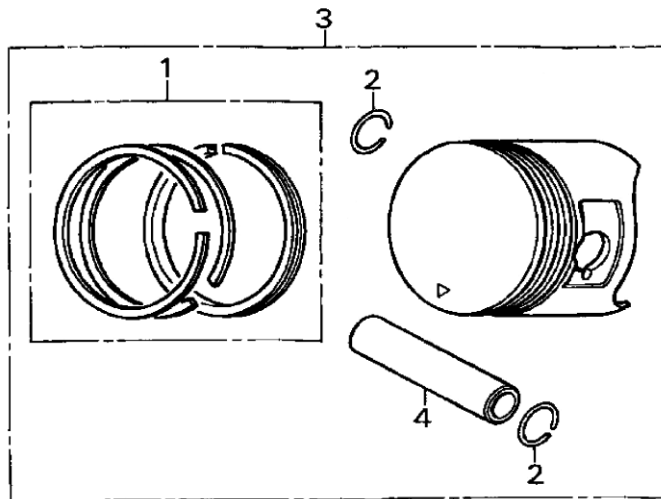
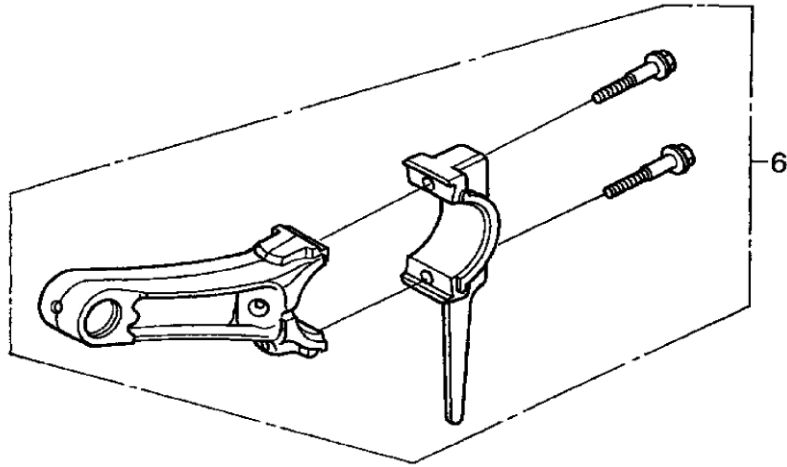
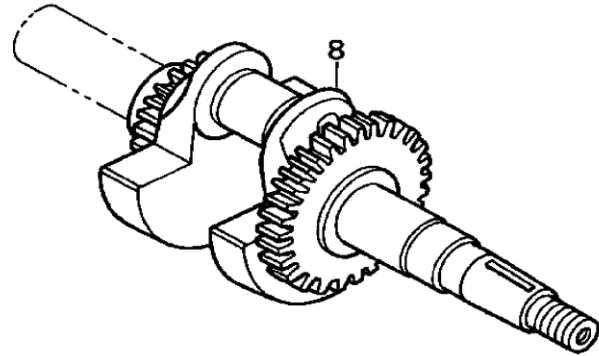
№	Артикул	Наименование	Кол
1	02-170-001	Цилиндр	1
2	02-168-002	Сальник коленвала	2
3	02-168-003	Шайба под болт	2
4	02-168-004	Болт сливного отверстия	1
5	02-188-004	Реле датчика масла	1
7	02-168-007	Датчик уровня масла	1
9	02-168-009	Шестерня рег. Оборотов	1
10	02-168-010	Подшипник к/в 6205	1
11	02-168-011	Шайба	4
12	02-168-012	Зажим	1
13	02-168-013	Рычаг вала рег. оборотов	1
*	02-170-000	Набор прокладок 170F	

Виброплита бензиновая		Модель	
		VP60-CK	
Technical department		Assembly drawing	
Engineer, chief designer		John Emerson Jr.	
DYNAMIC DRIVE EQUIPMENT, USA		Page 6	

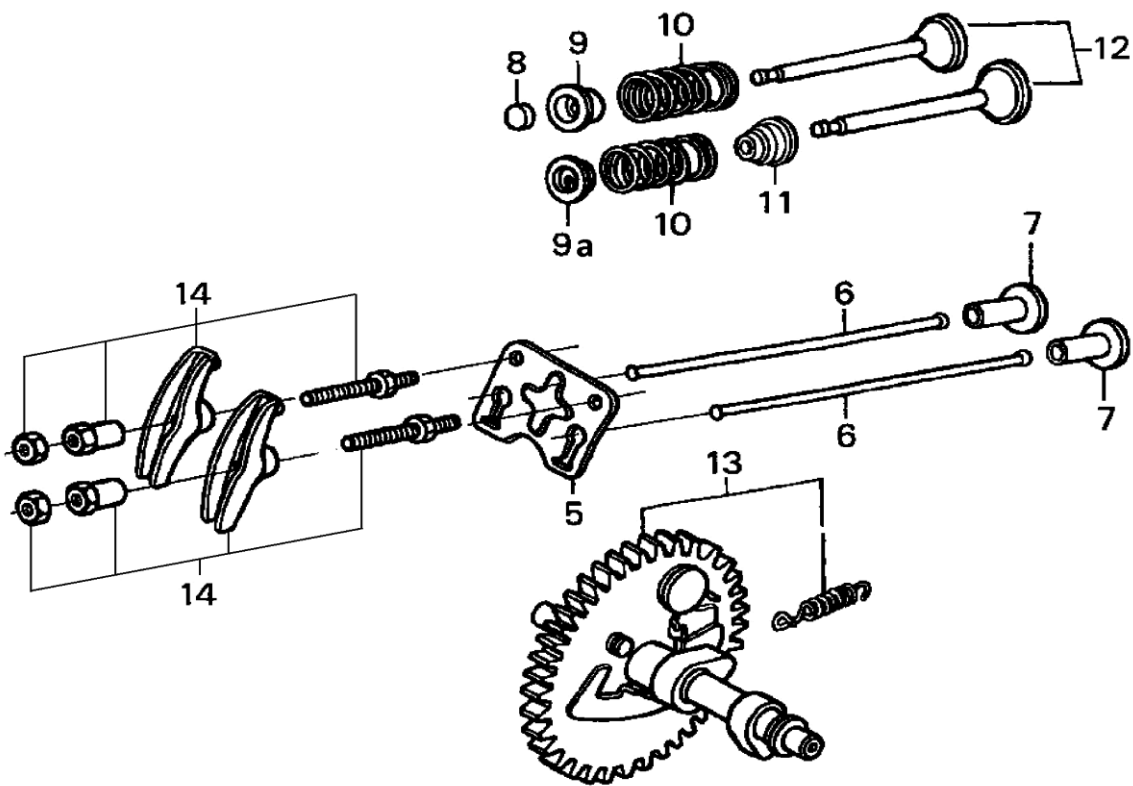


№	Артикул	Наименование	Кол
1	03-168-001	Пробка (щуп)	2
2	03-168-002	Болт М8×32	6
3	03-168-003	Крышка картера	1
4	02-168-002	Сальник коленвала	1
5	02-168-010	Подшипник коленвала 6205	1
6	03-168-006	Втулка	2
7	03-168-007	Прокладка картера	1

Виброплита бензиновая		Модель
		VP60-CK
Technical department	Assembly drawing	
Engineer, chief designer	John Emerson Jr.	
DYNAMIC DRIVE EQUIPMENT, USA	Page 7	

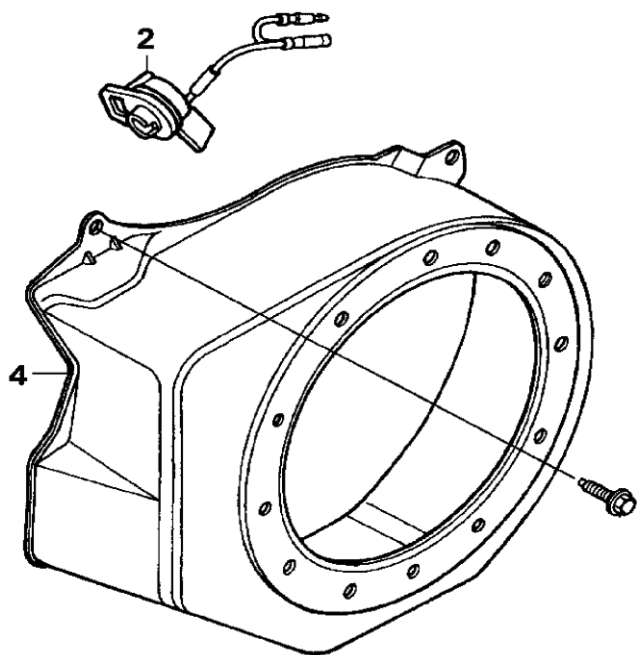
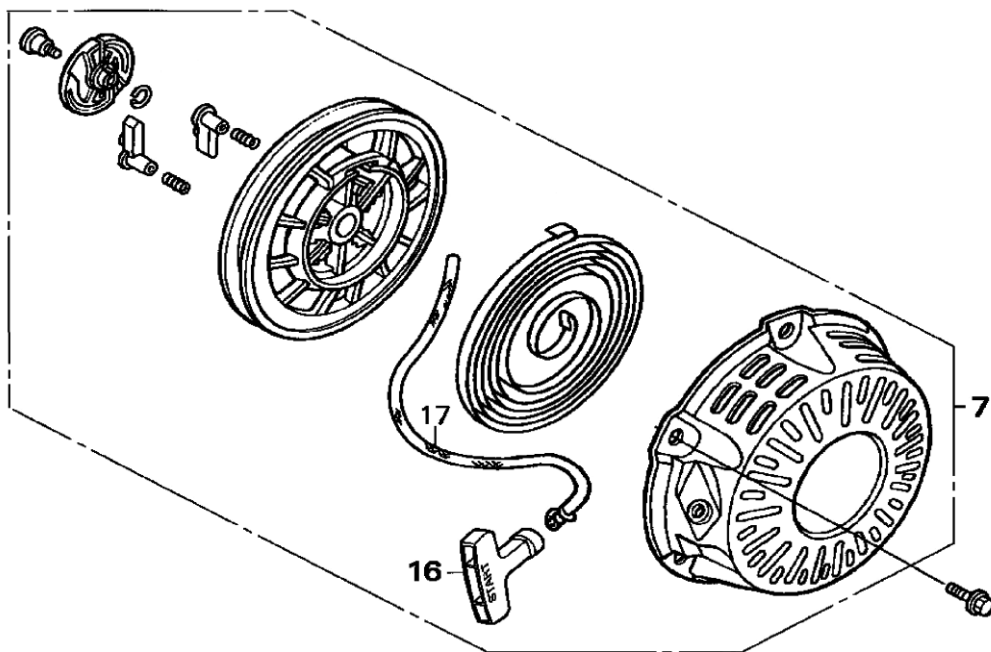


№	Артикул	Наименование	Кол
1	04-170-001	Кольцо поршневое Ø70x1,5	1
2	04-168-002	Кольцо стопорное	2
3	04-170-003	Поршень Ø70x49мм	1
4	04-168-004	Палец поршня	1
6	04-168-006	Шатун	1
7	04-168-007	Шпонка маховика	1
8	04-168-008K1	Коленвал Ø19,05мм	1*
	04-168-008K2	Коленвал Ø20,00мм	1**
	* для двигателя 170FTP-K1		
	** для двигателя 170FTP-K2		
		Модель	
Виброплита бензиновая		VP60-CK	
Technical department		Assembly drawing	
Engineer, chief designer		John Emerson Jr.	
DYNAMIC DRIVE EQUIPMENT, USA		Page 8	



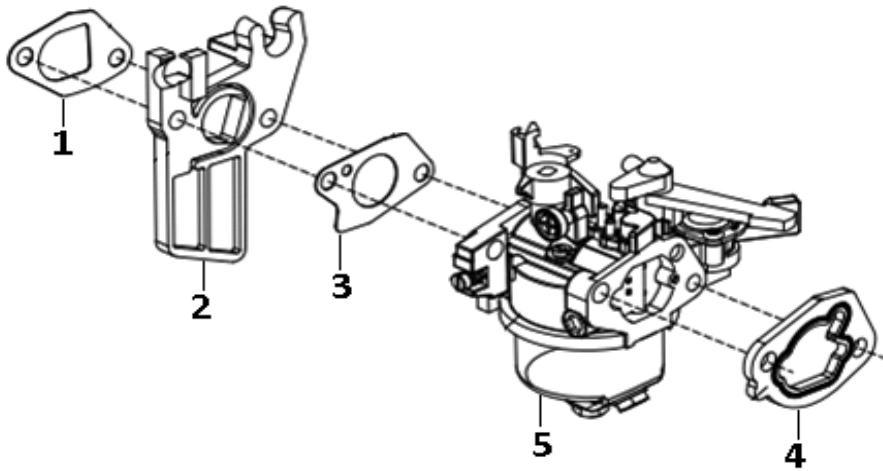
№	Артикул	Наименование	Кол
5	05-168-005	Кронштейн коромысел	1
6	05-168-006	Штанга толкателя	2
7	05-168-007	Тарелка толкателя	2
8	05-168-008	Ротатор	2
9	05-168-009Е	Стопор пружины вып. кл.	1
9а	05-168-009I	Стопор пружины вп. кл.	1
10	05-168-010	Пружина капана	2
11	05-168-011	Маслосъёмный колпачёк	1
12	05-168-012	Клапаны набор	1
13	05-168-013	Распредвал	1
14	05-168-014	Коромысло набор	2

Виброплита бензиновая		Модель
		VP60-CK
Technical department	Assembly drawing	
Engineer, chief designer	John Emerson Jr.	
DYNAMIC DRIVE EQUIPMENT, USA		Page 9



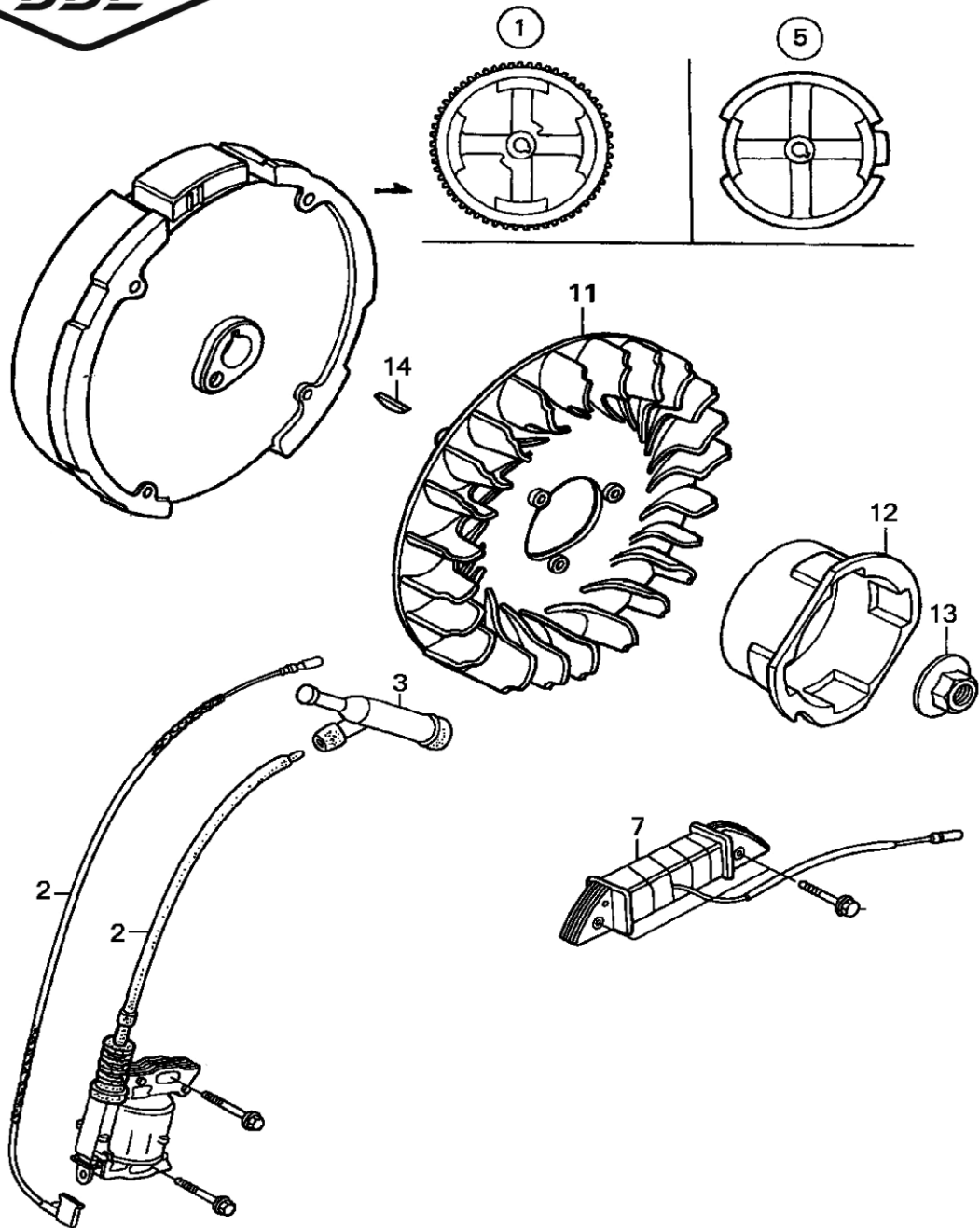
№	Артикул	Наименование	Кол
2	07-188-008А	Выключатель зажигания	1
4	07-168-004	Кожух маховика	1
7	168F1А	Стартер в сборе	1
16	07-168-016	Ручка стартера	1
17	241-604	Шнур стартера 4,5 мм	1
*	X16011-RK	Ремкомплект стартера	1

Виброплита бензиновая	Модель
	VP60-CK
Technical department	Assembly drawing
Engineer, chief designer	John Emerson Jr.
DYNAMIC DRIVE EQUIPMENT, USA	Page 10



№	Артикул	Наименование	Кол
1	08-168-001	Прокладка теплоизолятора	1
2	08-168-002	Теплоизолятор	1
3	08-168-003	Прокладка карбюратора	1
4	08-168-004	Прокладка корпуса ВФ	1
5	08-168KR-005	Карбюратор	1

Виброплита бензиновая		Модель	
		VP60-CK	
Technical department		Assembly drawing	
Engineer, chief designer		John Emerson Jr.	
DYNAMIC DRIVE EQUIPMENT, USA		Page 11	



№	Артикул	Наименование	Кол
2	15-168-002	Магнето	1
3	15-168-003	Колпачек свечной	1
5	15-168-005	Маховик (ручной стартер)	1
11	15-168-011	Крыльчатка маховика	1
12	15-168-012	Храповик стартера	1
13	15-168-013	Гайка маховика	1
14	04-168-007	Шпонка маховика	1
Виброплита бензиновая		Модель	
		VP60-CK	
Technical department		Assembly drawing	
Engineer, chief designer		John Emerson Jr.	
DYNAMIC DRIVE EQUIPMENT, USA		Page 14	

