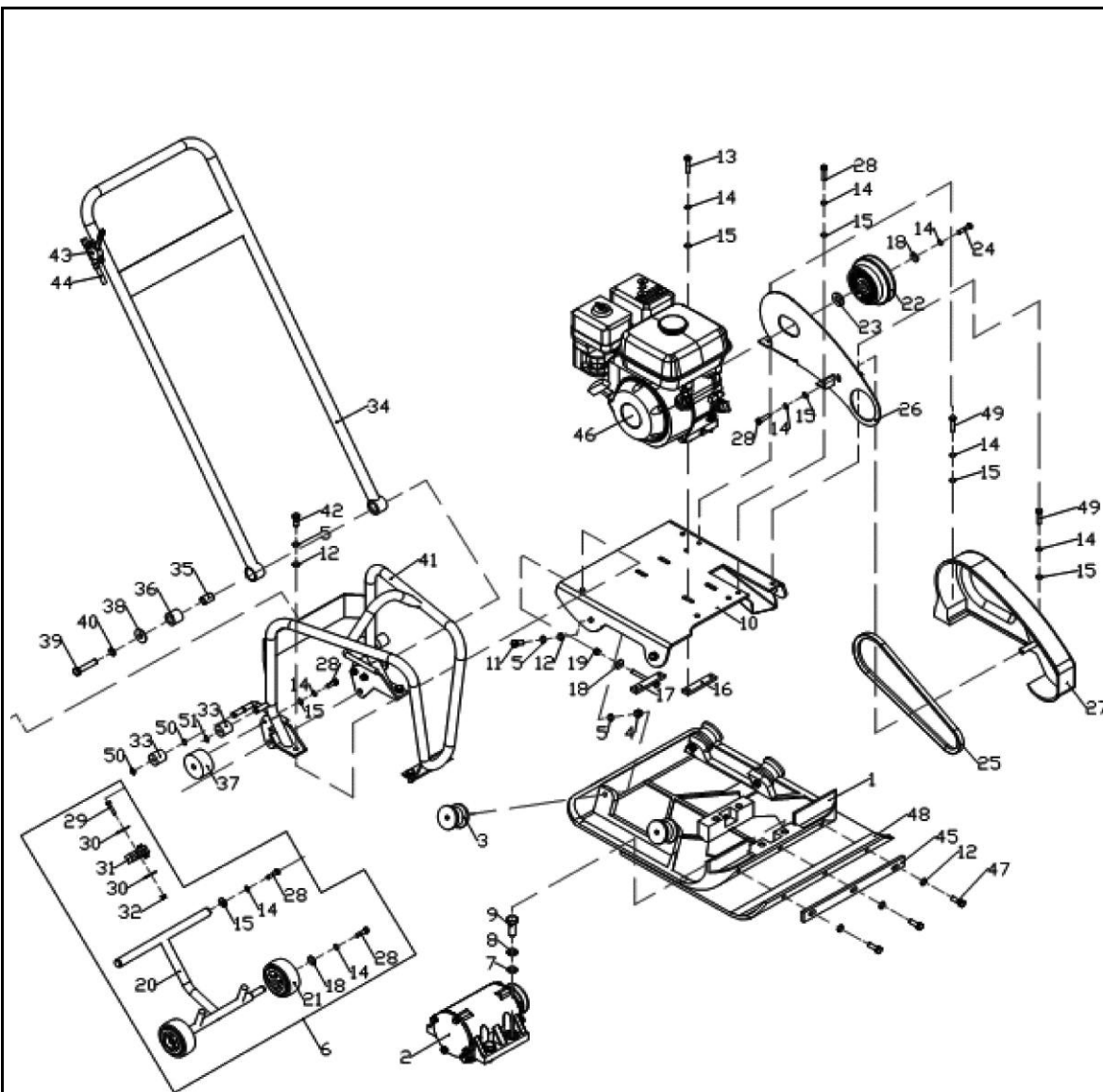




**ДЕТАЛИРОВКА**

**ВИБРОПЛИТЫ**

**DDE VP90-НК**



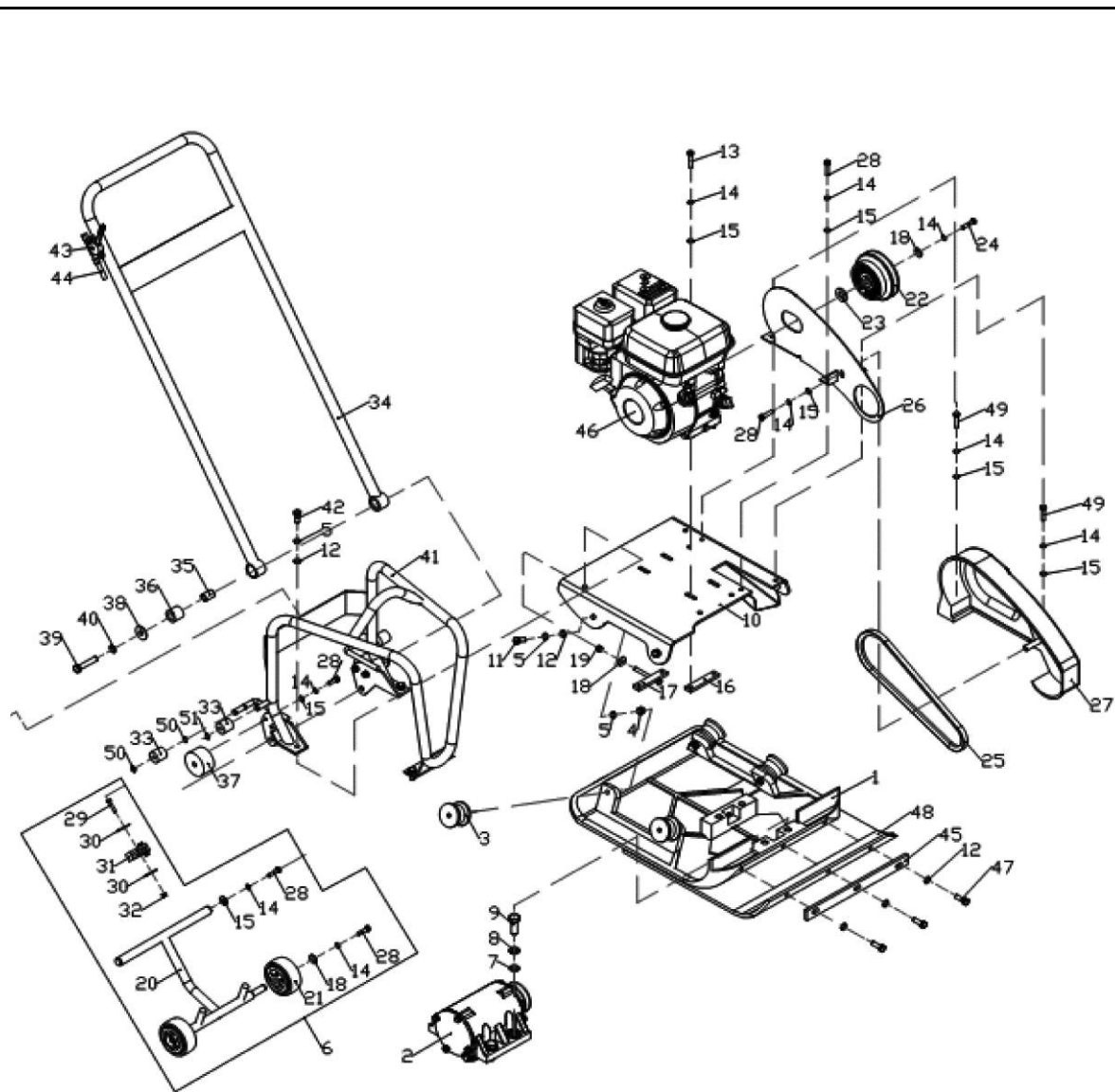
№	Артикул	Наименование	Кол
1	153001	Основание	4
2	154000	Вибратор	1
3	153002	Виброгаситель	1
4	17010	Гайка М10	4
5	93010	Шайба	4
6	158000	Колеса в сборе	4
7	95016	Шайба	1
8	93016	Шайба	1
9	57016	Болт М16х40	2
10	153003-2	Основание двигателя	1
11	057010-25	Болт М10х25	1
12	95010	Шайба	1
13	57008	Болт М8х40	15
14	93008	Шайба	7
15	95008	Шайба	9
16	153007	Пластина двигателя	1
17	153006	Пластина двигателя	2
18	95008	Шайба	1
19	88008	Гайка М8	1
20	155001	Вал колес	1
21	155002	Колесо	1
22	152000	Шкив (20 мм)	1
23	152005	Шайба шкива	1
24	57008	Болт М8х30	4
25	011544-2	Ремень 13х838Li	1
26	153004-2	Крышка ремня внутренняя	2
27	153005-2	Кожух ремня	13
28	57008	Болт М8х20	2
29	57006	Болт М6х00	2
30	95006	Шайба	2
31	105001	Зажим резиновый	2
32	61006	Гайка М6	2

### Виброплита бензиновая



Модель  
**VP90-НК**

Артикул  
**VP90-НК**



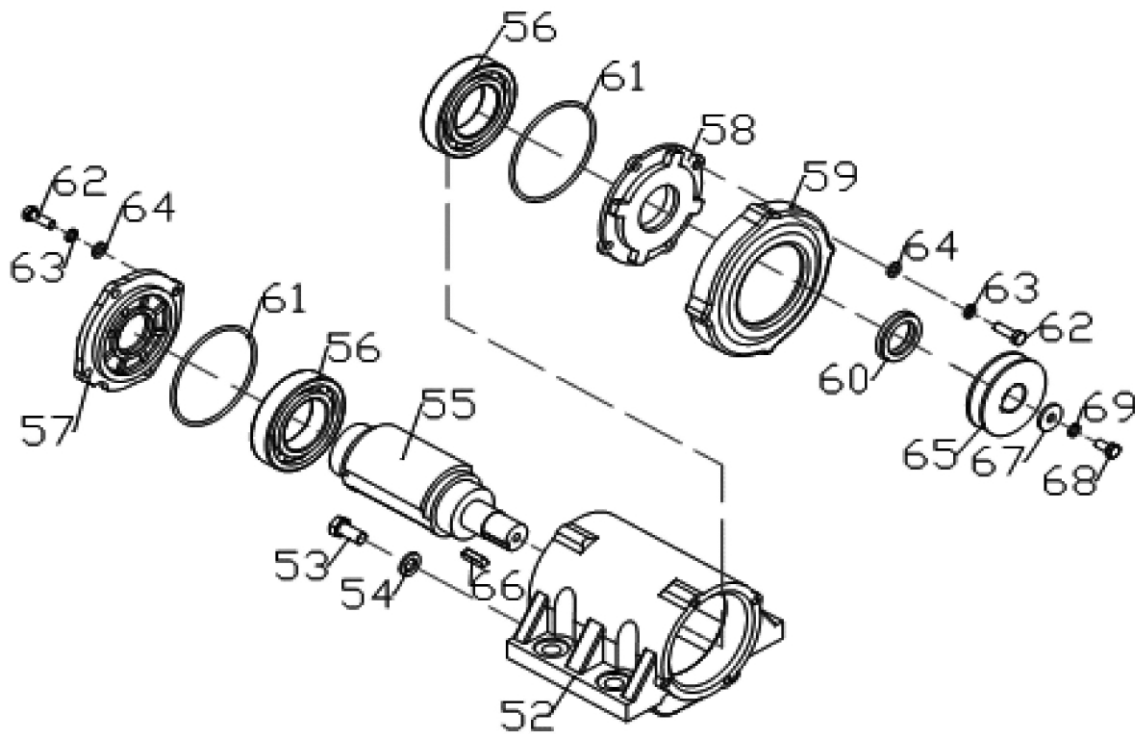
№	Артикул	Наименование	Кол
33	155003	Втулка резиновая	4
34	156004	Ручка	1
35	156003	Втулка	2
36	156002	Втулка резиновая	2
37	156005	Виброгаситель	2
38	96012	Шайба	2
39	57012	Болт M12x55	2
40	93012	Шайба	2
41	155000-2	Рама защитная	1
42	57010	Болт M10x30	4
43	A2004001	Рычаг газа	1
44	156006-1	Трос газа	1
45	2001002-2	Пластина накладки	1
46	151000-2	Двигатель HONDA GX160	1
47	57810	Болт M10x35	3
48	2001001-2	Накладка резиновая	1
49	57808	Болт M8x35	3
50	T894.2-1986-12	Кольцо стопорное	1
51	T894.2-1986-14	Кольцо стопорное	2

### Виброплита бензиновая



Модель  
**VP90-НК**

Артикул  
**VP90-НК**



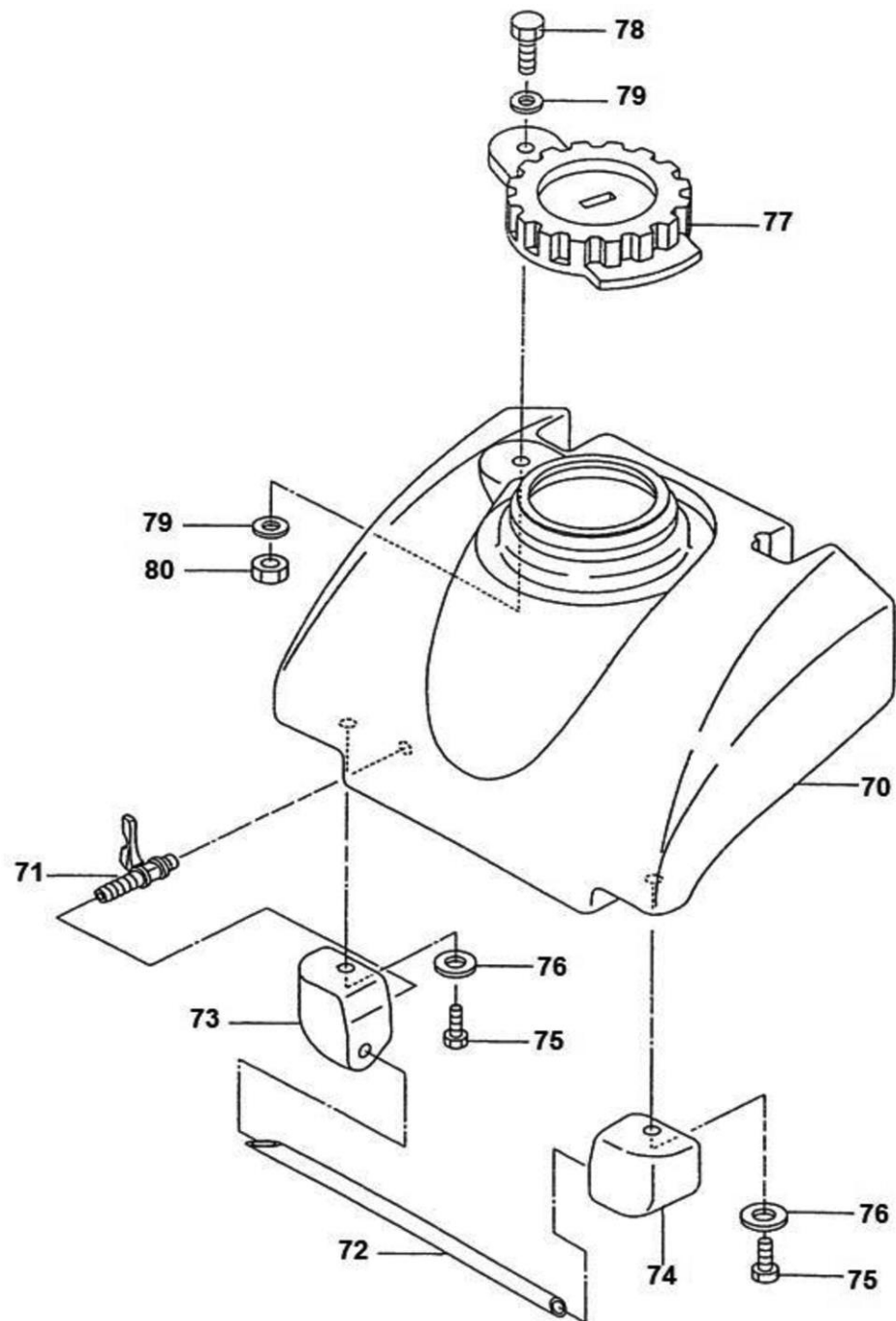
№	Артикул	Наименование	Кол
52	154009	Корпус эксцентрика	1
53	154002	Болт сливной	1
54	154001	Шайба	1
55	154007	Эксцентрик	1
56	027011	Подшипник 6211	2
57	154008	Крышка корпуса правая	1
58	154006	Крышка корпуса левая	1
59	154005	Крышка эксцентрика	1
60	098035	Сальник 35x48x10	1
61	034100	Кольцо	2
62	057008-25	Болт М8х25	8
63	93008	Шайба	8
64	95008	Шайба	8
65	154004	Шкив ведомый	1
66	10008	Шпонка	1
67	154003	Шайба шкива эксцентрика	1
68	057010-25	Болт М10х20	1
69	93010	Шайба	1

**Виброплита бензиновая**



Модель  
**VP90-НК**

Артикул  
**VP90-НК**



№	Артикул	Наименование	Кол
70	157001	Бак для воды	1
71	157007	Штуцер с краном	1
72	157004	Шланг	1
73	157003	Держатель шланга левый	1
74	157005	Держатель шланга правый	1
75	057008-30	Болт М8х30	2
76	95008	Шайба	2
77	157002	Пробка бака	1
78	057010-30	Болт М10х30	1
79	95010	Шайба	2
80	17010	Шайба нейлоновая	1
81	157000	Бак для воды комплект	1

**Виброплита бензиновая**



Модель  
**VP90-НК**

Артикул  
**VP90-НК**