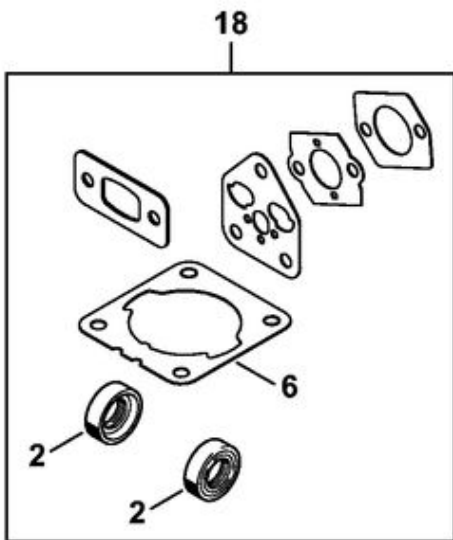
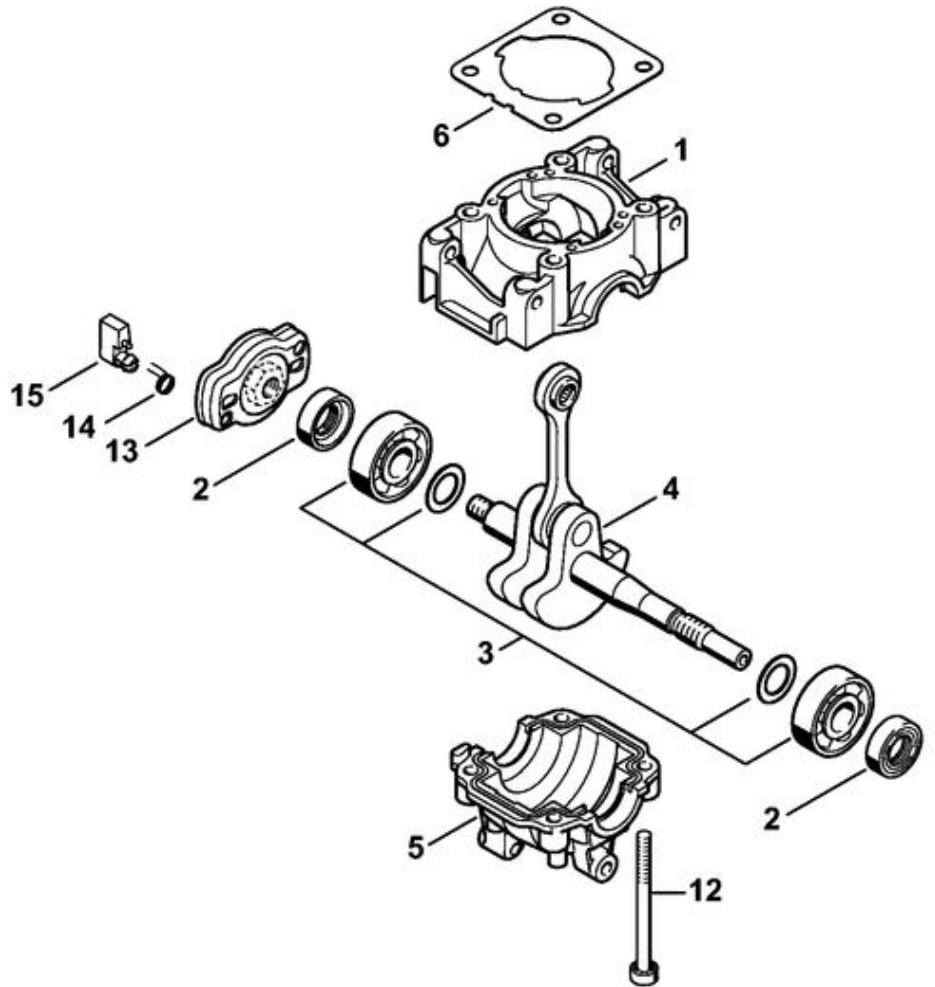
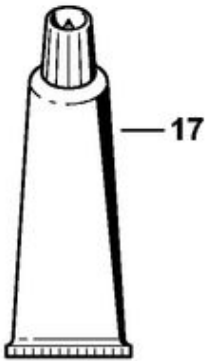
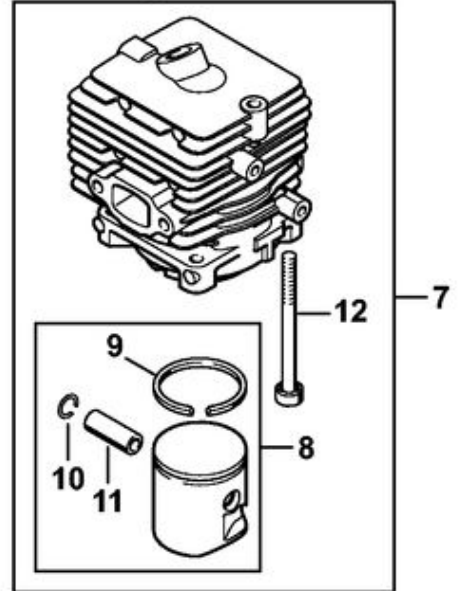
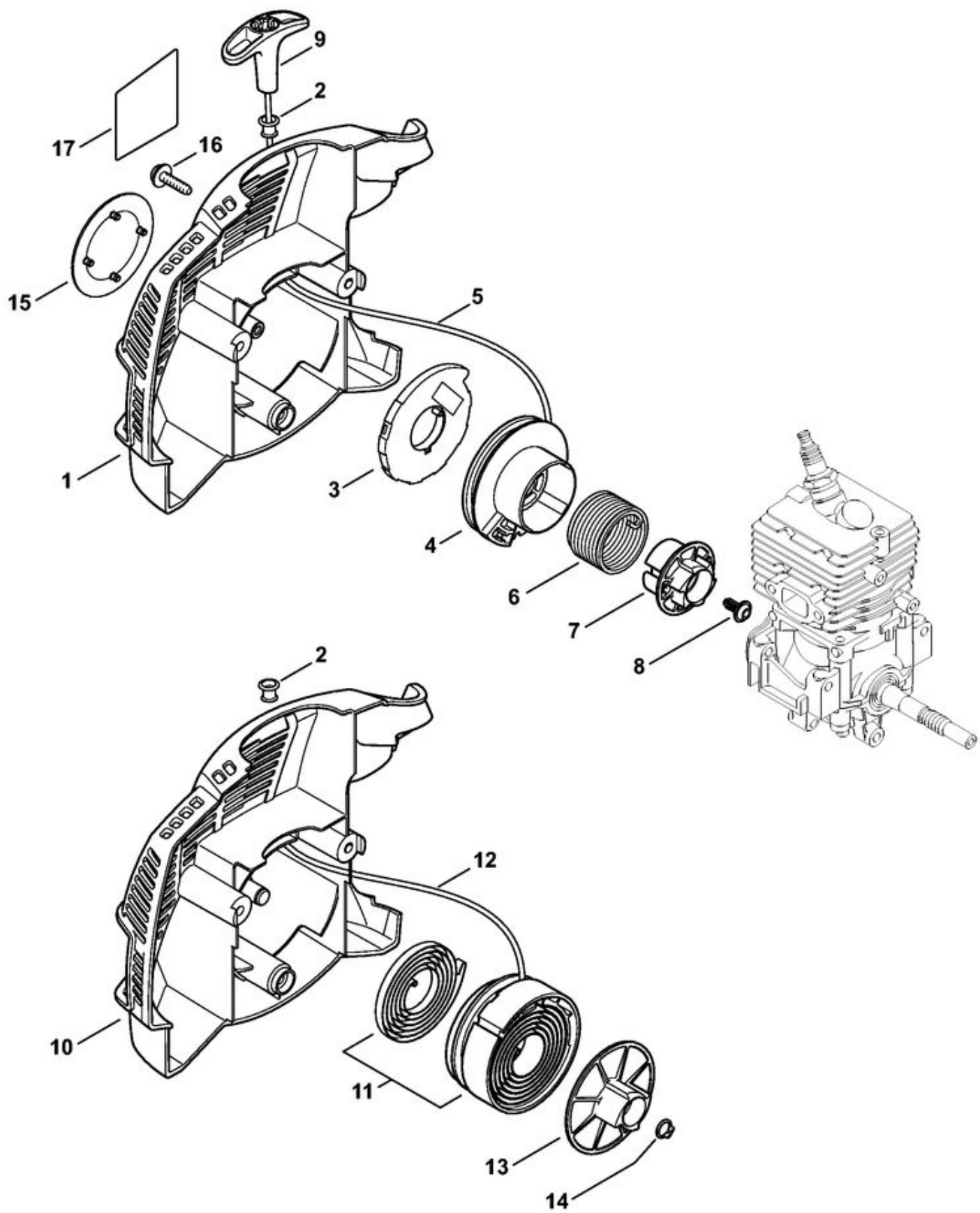


STIHL HT 56 C-E

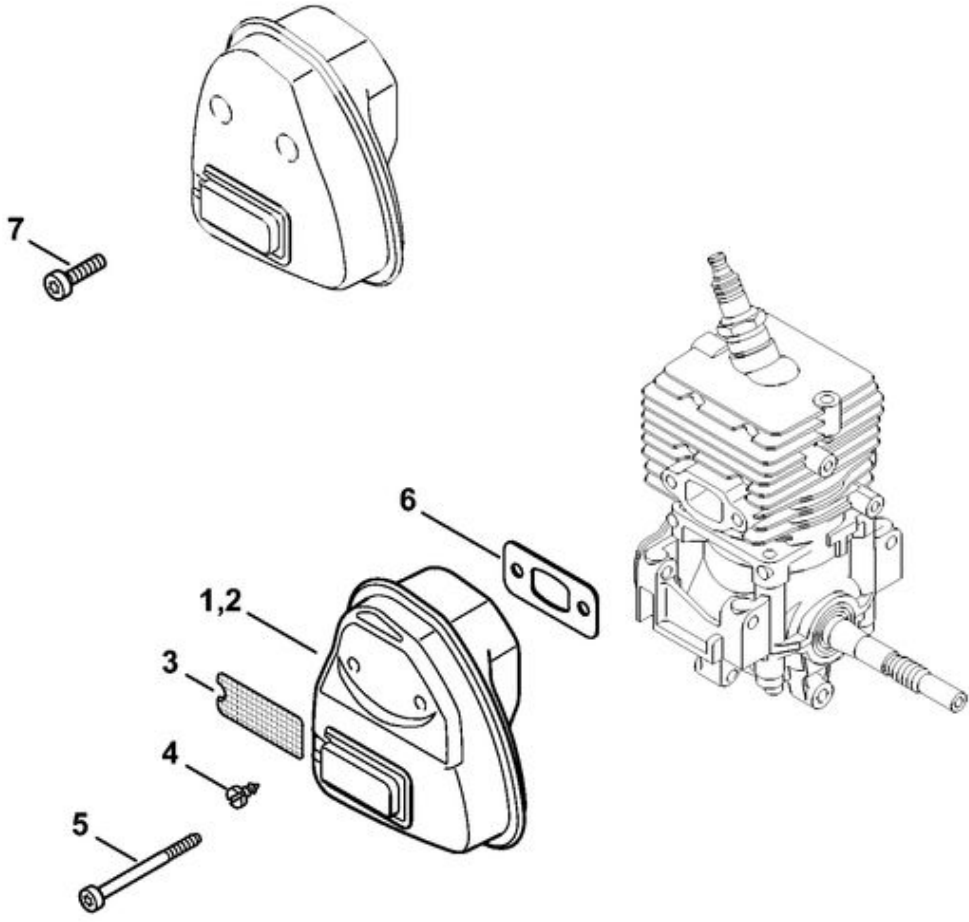
Spare Parts List



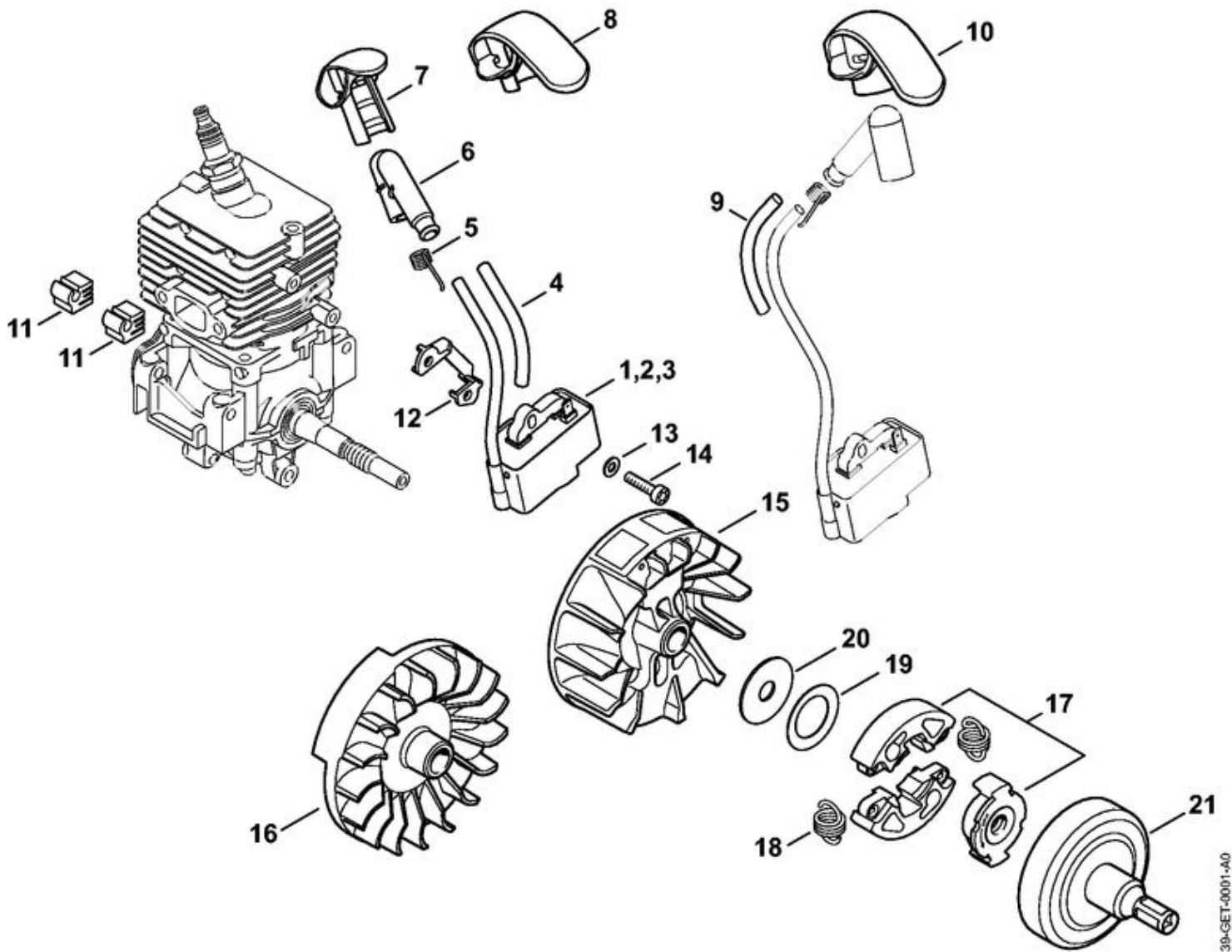
Position	Numéro d'article	Description
1	4144 021 0301	Carter de vilebrequin
2	9639 003 1230	Bague d'étanchéité 12x22x7
3	4144 020 2050	Roulement rainuré à billes
4	4144 030 0400	Vilebrequin
5	4144 021 2500	Carter inférieur
6	4144 029 2301	Joint de cylindre
7	4144 020 1200	Cylindre avec piston Ø 34 mm
8	4144 030 2002	Piston Ø 34 mm
9	4144 034 3000	Segment de piston Ø 34x1,2 mm
10	9463 650 0805	Jonc d'arrêt 8x0,7
11	4241 034 1500	Axe de piston 8x5x22
12	9075 478 4268	Vis cylindrique IS-D5x60
13	4140 190 2010	Entraîneur
14	0000 998 0612	Ressort coudé
15	4133 195 7201	Cliquet
16	0000 400 7011	Bougie NGK CMR6H
17	0783 830 2000	Tube de pâte d'étanchéité HT rouge
18	4144 007 1012	Jeu de joints



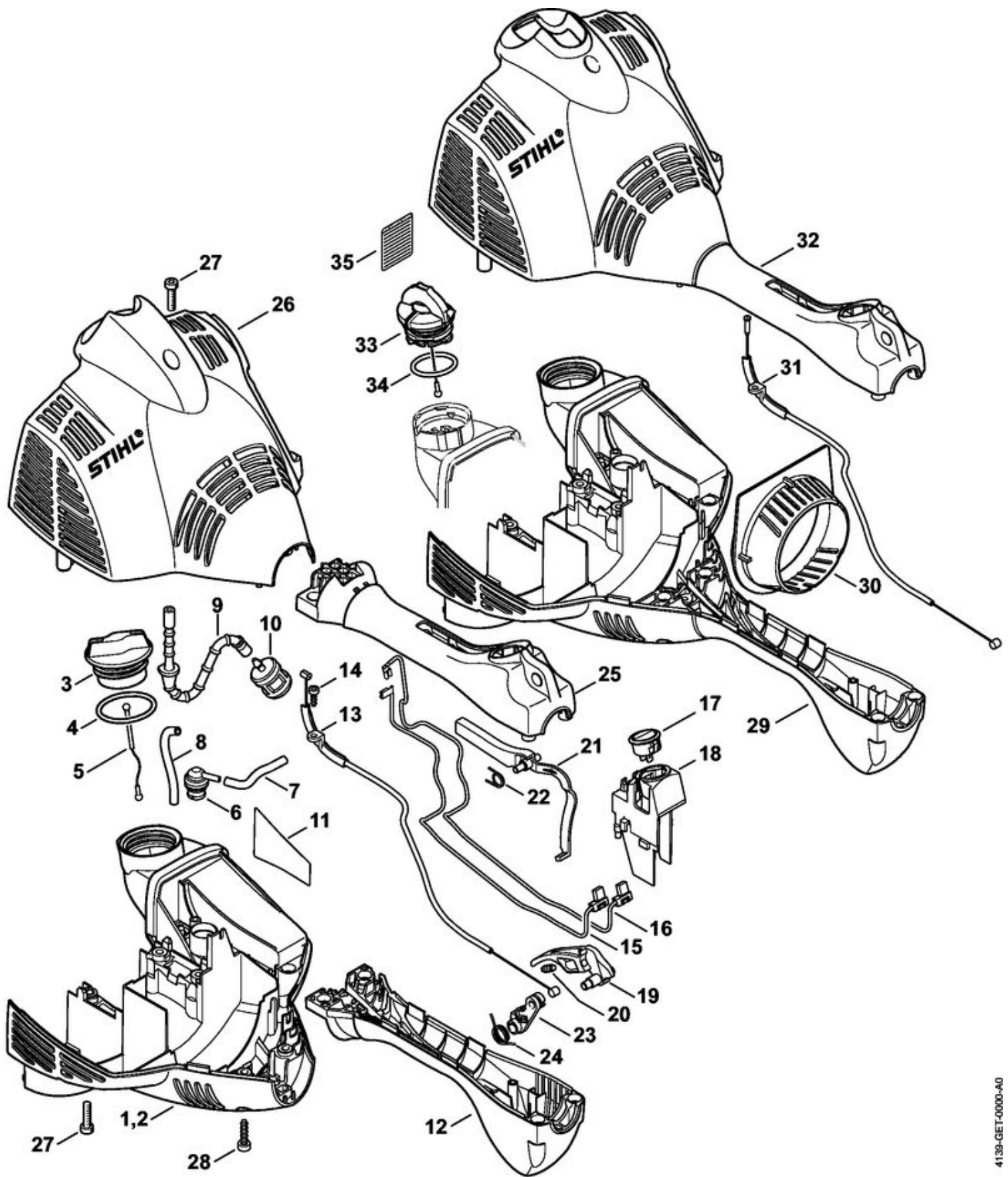
Position	Numéro d'article	Description
	4139 190 4000	Dispositif de lancement
1	4139 190 0400	Couvercle de lanceur
2	9416 868 6650	Rivet 6,5x0,5x8,8
3	4180 190 0600	Ressort de rappel
4	4144 195 0401	Poulie à câble
5	4137 195 8200	Câble de lancement Ø 2,7x910 mm
	0000 930 2281	Câble de lancement Ø 2,7 mm x 30,8 m
6	4149 195 3500	Ressort
7	4144 195 2001	Entraîneur
8	9104 003 0960	Vis Parker P5,5x12
9	4140 195 3400	Poignée
10	4144 190 0400	Couvercle de lanceur
11	4144 190 1111	Poulie à câble avec ressort de rappel
12	4237 195 8200	Câble de lancement Ø 2,7x1010 mm
13	4144 195 2000	Entraîneur
14	9455 621 0750	Circlip 9x1
15	4139 967 1500	Plaque matricule HT 56 C
16	0000 951 1100	Vis cylindrique IS-D5x20
17	0000 967 7319	Pictogramme d'avertissement HT



Position	Numéro d'article	Description
1	4144 140 0604	Silencieux
5	9075 478 4268	Vis cylindrique IS-D5x60
6	4144 149 0600	Joint de silencieux
7	9075 478 4136	Vis cylindrique IS-D5x20
	4144 007 1012	Jeu de joints

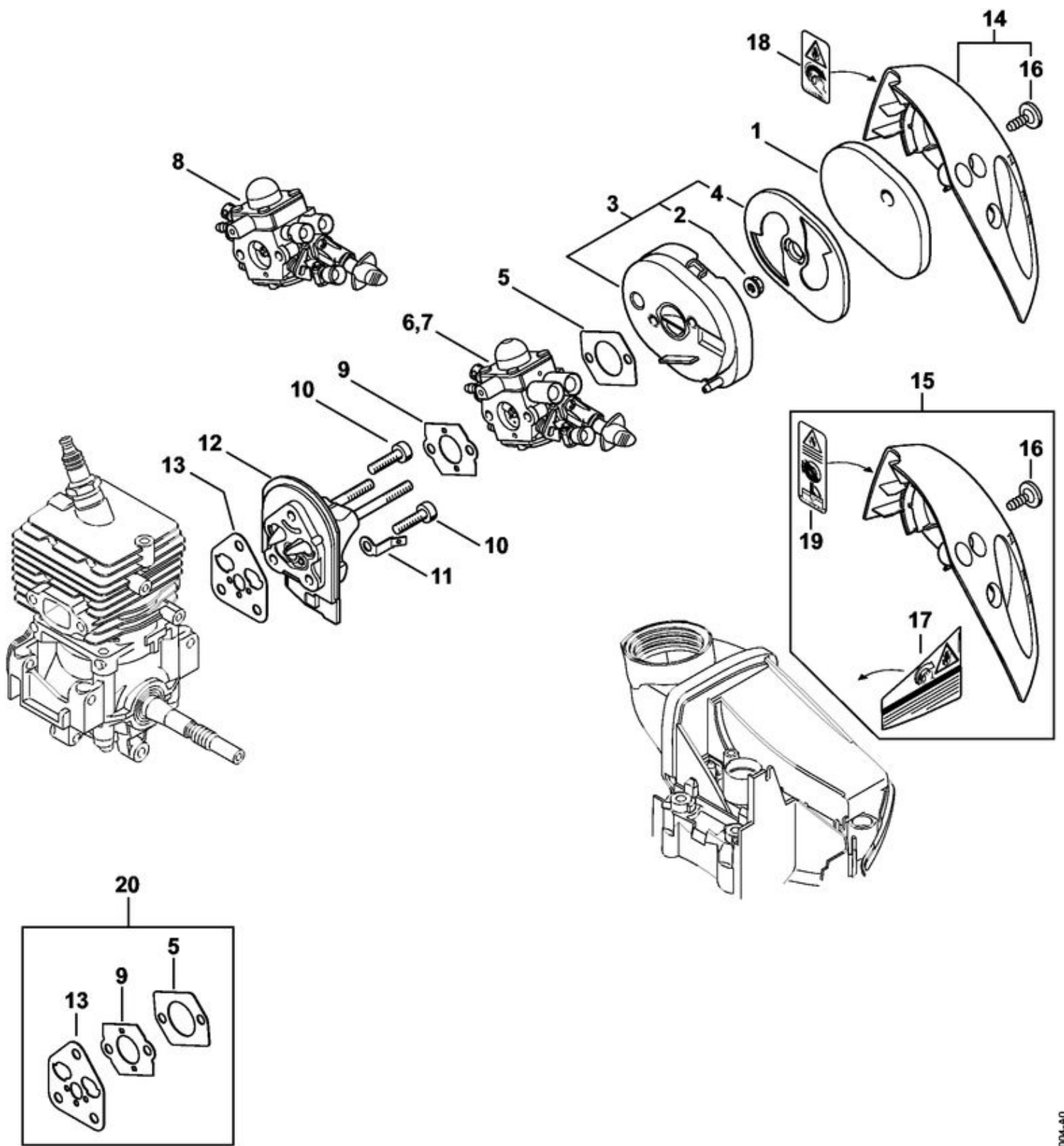


Position	Numéro d'article	Description
1	4139 400 1301	Module d'allumage
2	4139 400 1300	Module d'allumage
3	4144 400 1303	Module d'allumage (USA)
4	4144 442 0400	Gaine isolante
5	0000 998 0618	Ressort coudé
6	4144 405 1000	Contact de câble d'allumage
7	4139 405 8100	Capuchon de protection
8	4144 405 8100	Capuchon de protection (USA)
9	4144 442 0401	Gaine isolante
10	4144 405 8101	Capuchon de protection
11	4144 448 1200	Attache de câble
12	4241 405 8000	Pièce isolante
13	9291 021 0100	Rondelle 4,3
14	9075 478 3018	Vis cylindrique IS-D4x18
15	4144 400 1203	Rotor
16	4144 400 1202	Rotor
17	4140 160 2005	Embrayage
18	4140 162 7901	Ressort de tension
19		Rondelle Belleville 31,7x20,4x0,4
20	4140 162 8900	Rondelle
21	4139 160 2901	Cloche d'embrayage

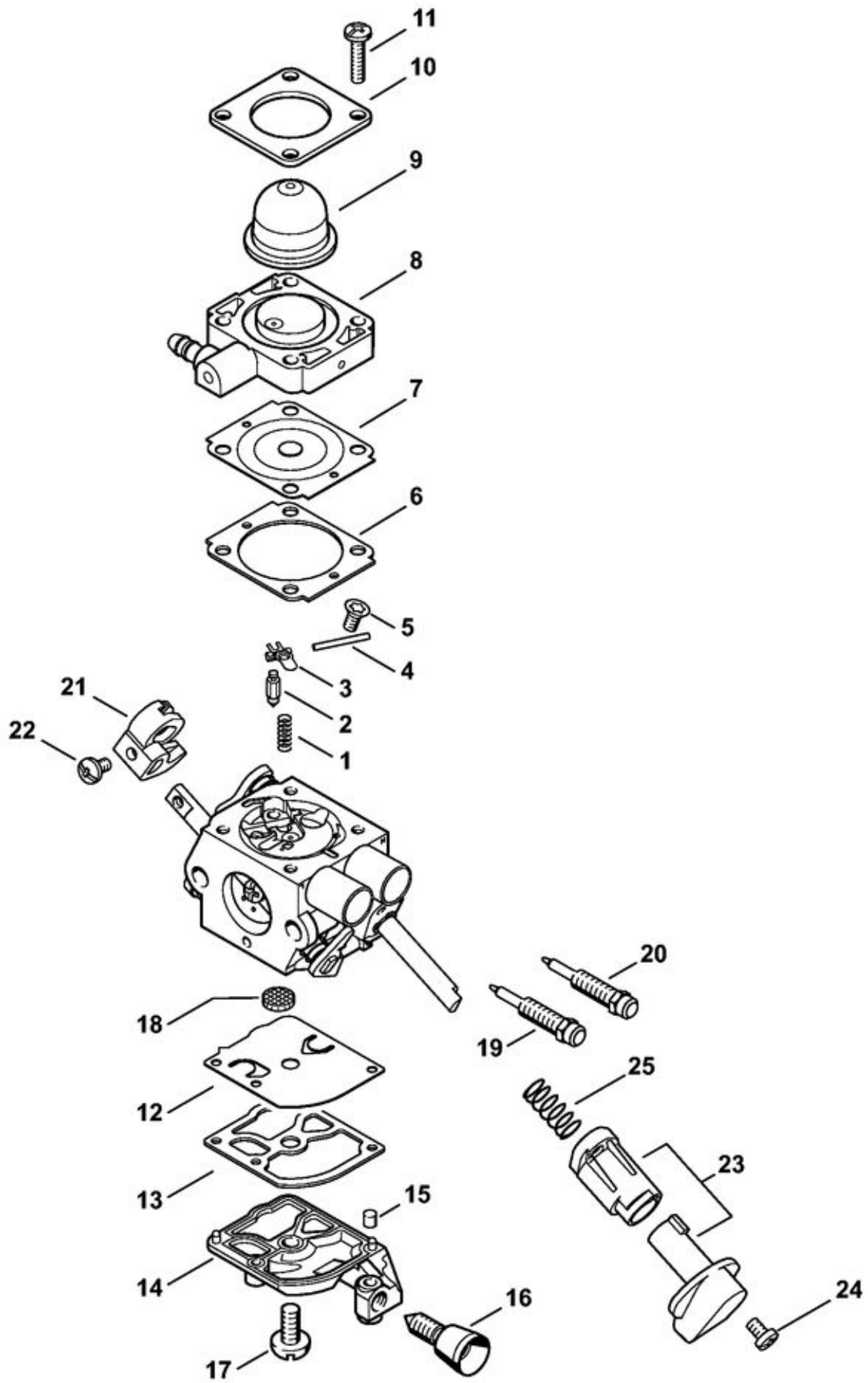


Position	Numéro d'article	Description
1	4144 020 3027	Carter moteur
3	0000 350 0527	Bouchon de réservoir
4	9645 951 3890	Joint torique 35x3-FPM 80
5	0000 350 0900	Corde
6	0000 350 5807	Aération de réservoir
7		Tuyau 3,1x5,7x53 mm, R3
8		Tuyau 3,1x5,7x85 mm, R3
	0000 930 2803	Tuyau 3,1x5,7 mm x 1 m, R3
9	4144 358 0800	Tuyau
10	0000 350 3513	Crépine d'aspiration
12	4144 791 0806	Demi-poignée inférieure
13	4144 180 1104	Câble de commande des gaz
14	9074 477 2995	Vis cylindrique IS-P4x12
15	4144 440 1901	Câble
16	4144 440 1900	Câble
17	4144 430 0200	Interrupteur d'arrêt
18	4144 791 5400	Support
19	4144 180 1550	Manette des gaz
20		Goujon fileté
21	4140 182 0800	Levier d'arrêt
22	4140 182 4505	Ressort coudé

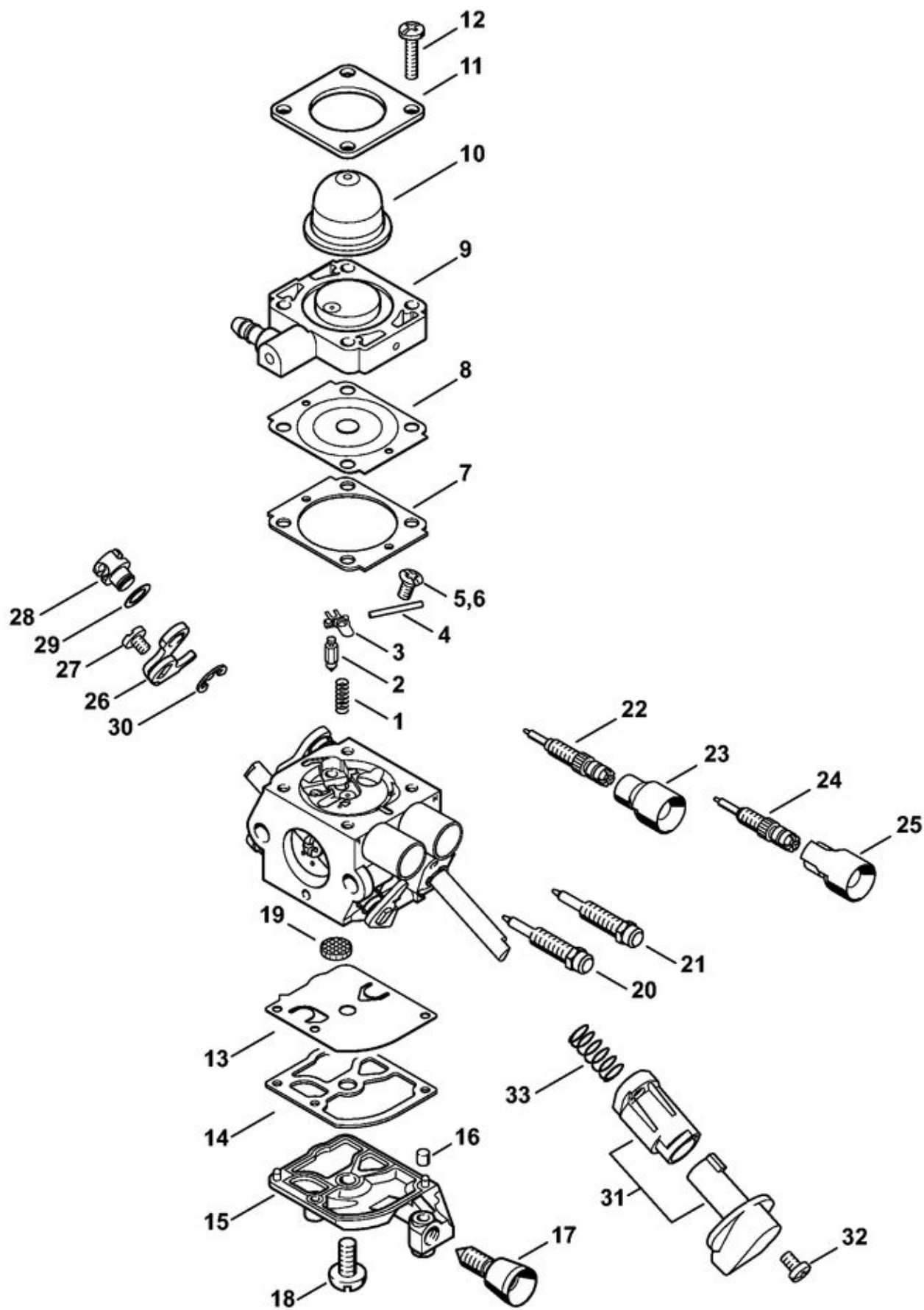
Position	Numéro d'article	Description
23		Levier
24	4144 182 4501	Ressort coudé
25	4144 791 0807	Demi-poignée supérieure
26	4144 080 1605	Capot
27	9075 478 4136	Vis cylindrique IS-D5x20
28	9074 477 4135	Vis cylindrique IS-P5x20
29	4144 020 3018	Carter moteur
30	4144 084 2500	Défecteur d'air
31	4144 180 1100	Câble de commande des gaz
32	4144 080 1600	Capot
33	0000 350 0532	Bouchon de réservoir
34	9645 948 7734	Joint torique 25x3,5



Position	Numéro d'article	Description
1	4144 124 2800	Filtre
2	9216 261 0700	Écrou à six pans M5
3	4144 140 2805	Boîtier de filtre
4	4144 121 6900	Chicane
5	4114 149 1205	Joint
6	4144 120 0608	Carburateur C1M-S267D
7	4144 120 0605	Carburateur C1M-S226B
8	4144 120 0603	Carburateur C1M-S207A
9	4128 129 0900	Joint
10	9075 478 4136	Vis cylindrique IS-D5x20
11	4144 431 2100	Languette enfichable
12	4144 120 2301	Bride intermédiaire
13	4144 129 0900	Joint
14	4144 140 1000	Couvercle de filtre
16	0000 951 1105	Vis cylindrique IS-P5x14
20	4144 007 1012	Jeu de joints

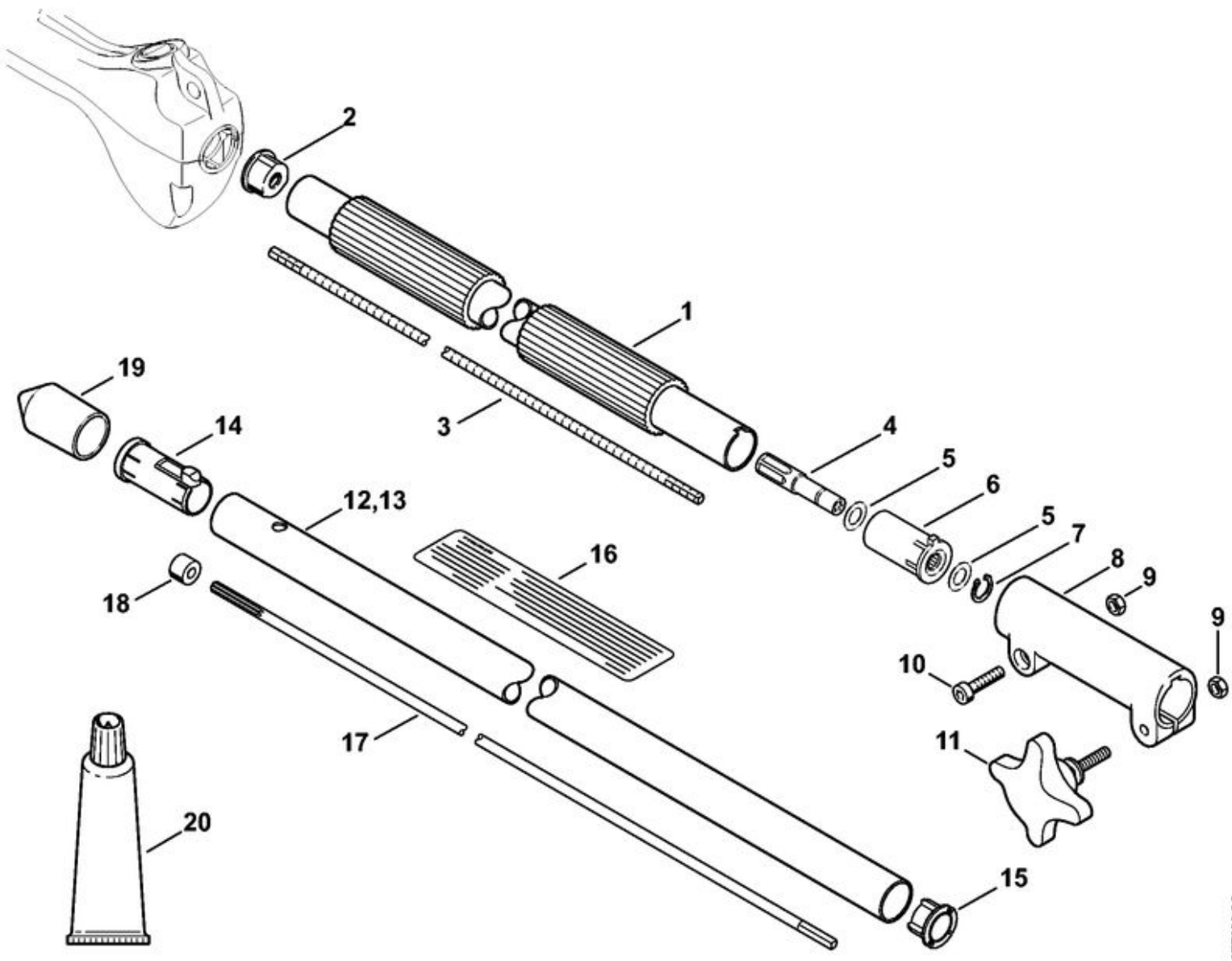


Positio n	Numéro d'article	Description
	4144 120 0608	Carburateur C1M-S267D
1	4128 122 3000	Ressort
2	4116 121 5100	Pointeau d'admission
3	1125 121 5000	Levier de réglage d'admission
4	1120 121 9200	Axe
5	0000 122 7101	Vis
6	4241 129 0901	Joint
7	4241 121 4702	Membrane de réglage
8	4144 120 2200	Bride
9	4226 121 2700	Capuchon
10	4140 121 0800	Couvercle
11	4241 122 7100	Vis
12	4241 121 4800	Membrane de pompe
13	1123 129 0905	Joint
14	4241 121 0800	Couvercle
15	1125 122 4200	Pièce de serrage
16	4140 122 6200	Vis de réglage de régime de ralenti
17	1120 122 7800	Vis à tête bombée fraisée
18	1123 121 7800	Tamis
19	4144 122 6802	Vis L de richesse au ralenti
20	4144 122 6700	Vis H de richesse à haut régime
21	4144 121 3501	Levier de papillon
22	4132 122 6600	Vis à embase
23	4144 180 9500	Bouton de réglage
24	4144 122 7100	Vis
25		Ressort
	4241 007 1700	Jeu de pièces de carburateur

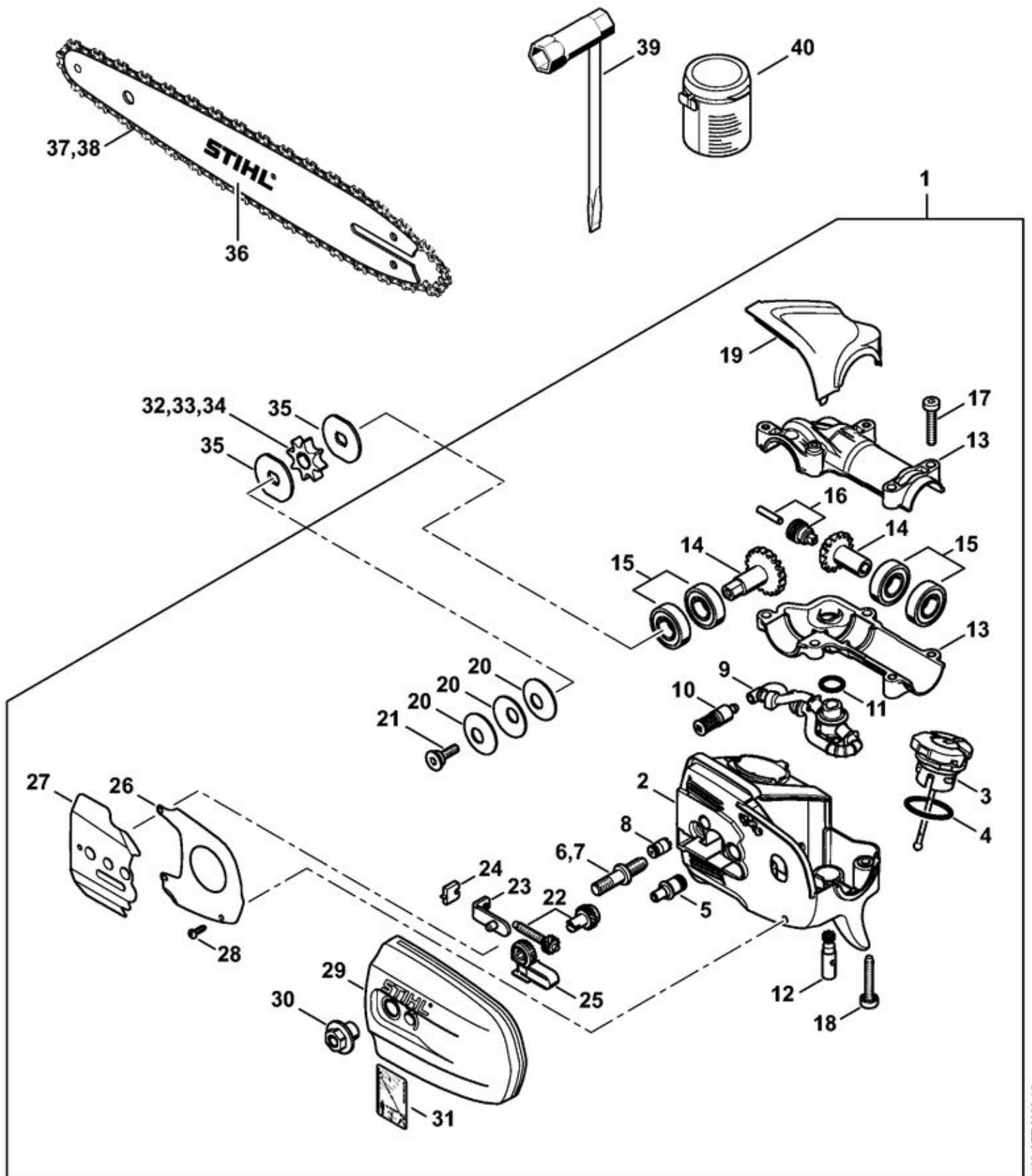


Position	Numéro d'article	Description
	4144 120 0605	Carburateur C1M-S226B
	4144 120 0603	Carburateur C1M-S207A
	4144 120 0600	Carburateur C1M-S145C
1	4128 122 3000	Ressort
2	4116 121 5100	Pointeau d'admission
3	1125 121 5000	Levier de réglage d'admission
4	1120 121 9200	Axe
5	0000 122 7101	Vis
6	4241 122 6600	Vis à embase
7	4241 129 0901	Joint
8	4241 121 4702	Membrane de réglage
9	4144 120 2200	Bride
10	4226 121 2700	Capuchon
11	4140 121 0800	Couvercle
12	4241 122 7100	Vis
13	4241 121 4800	Membrane de pompe
14	1123 129 0905	Joint
15	4241 121 0800	Couvercle
16	1125 122 4200	Pièce de serrage
17	4140 122 6200	Vis de réglage de régime de ralenti
18	1120 122 7800	Vis à tête bombée fraisée

Position	Numéro d'article	Description
19	1123 121 7800	Tamis
20	4144 122 6802	Vis L de richesse au ralenti
21	4144 122 6700	Vis H de richesse à haut régime
22	4144 122 6801	Vis L de richesse au ralenti
23	4144 121 2700	Capuchon
24	4241 122 6700	Vis H de richesse à haut régime
25	4229 121 2701	Capuchon
26	4144 121 3500	Levier de papillon
27	9079 319 0280	Vis à tête plate M3x3,5
28	4144 121 8900	Boulon
29	4137 121 8600	Rondelle
30	1120 122 9000	Circlip
31	4144 180 9500	Bouton de réglage
32	4144 122 7100	Vis
33		Ressort
	4241 007 1700	Jeu de pièces de carburateur

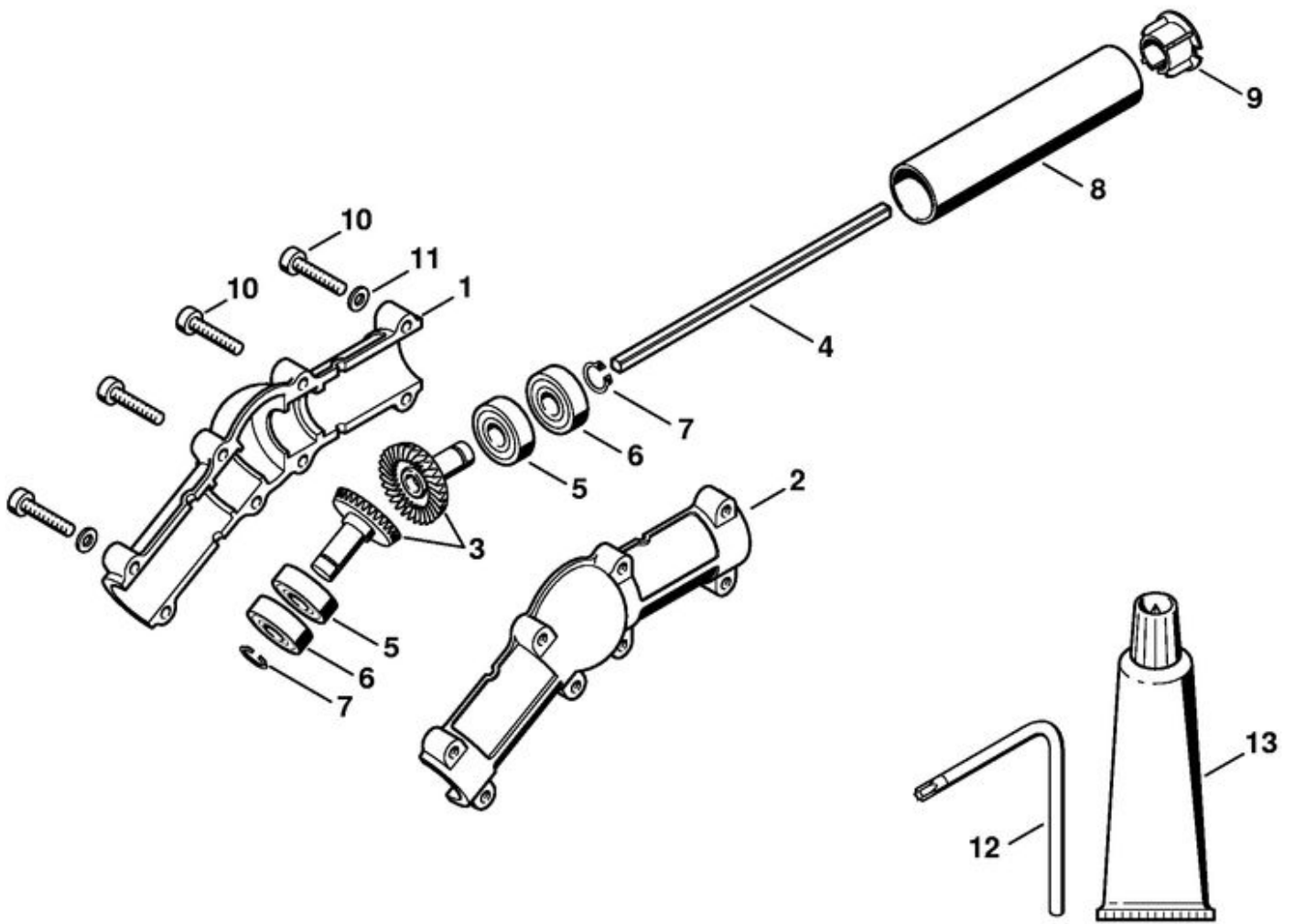


Position	Numéro d'article	Description
1	4139 710 7105	Tube complet Ø 25,4 mm
2	4139 711 2100	Bouchon
3	4139 711 3201	Arbre d'entraînement
4	4139 740 3500	Entraîneur
5	1118 162 8935	Rondelle
6	4139 160 5200	Douille
7	9455 621 0850	Circlip 10x1
8	4139 160 0700	Manchon d'accouplement
9	9210 319 0900	Écrou à six pans M6
10	9022 341 1350	Vis cylindrique IS-M6x25
11	4139 790 7500	Vis à garrot
12	4139 710 7109	Tube complet Ø 25,4 mm x 0,84 m
14	4139 791 7201	Douille
15	4137 711 2101	Bouchon
17	4139 710 3200	Arbre d'entraînement
18	4140 711 2500	Douille
19	4133 717 2000	Capuchon
20	0781 120 1110	Graisse multifonctionnelle 225 g

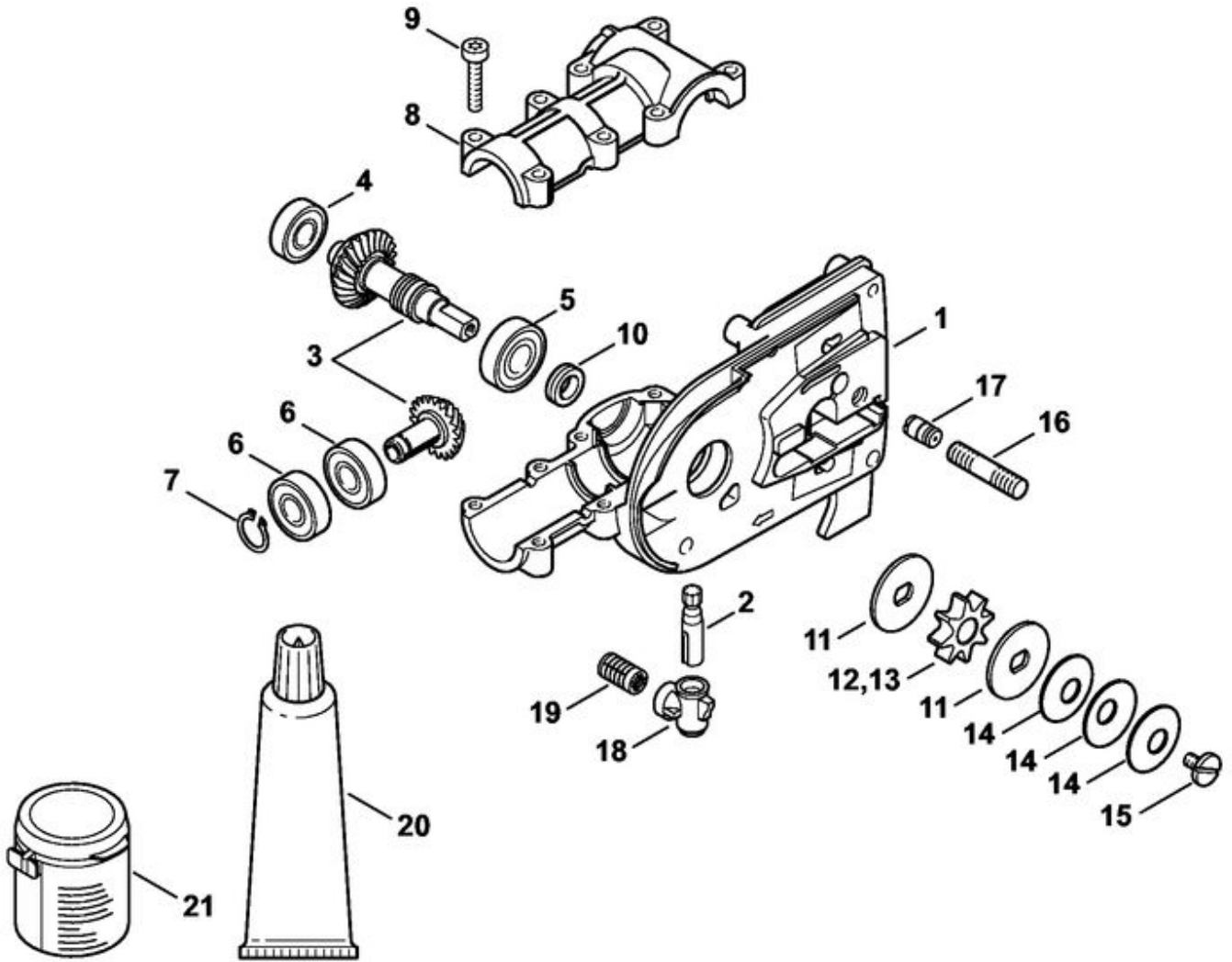


Position	Numéro d'article	Description
1	4182 640 0150	Réducteur
2	4182 640 1400	Boîtier
3	0000 350 0539	Bouchon de réservoir
4	9645 948 2470	Joint torique 23x3
5	4182 641 3200	Conduit d'huile
6	0000 664 2412	Vis à embase D8
7	0000 664 2415	Vis à embase D9/M8
8	1128 640 9100	Soupape
9	4182 640 3400	Pièces de tuyau d'huile
10	1123 640 3800	Crépine d'aspiration
11	9645 945 7552	Joint torique 12x2-NBR70
12	4182 640 3200	Pompe à huile 0,55
13	4182 640 0552	Carter du réducteur
14	4182 640 7314	Jeu de pignons
15	4182 007 1004	Jeu de pièces roulement
16	4182 640 7100	Vis sans fin
17	9022 371 1073	Vis cylindrique IS-M5x32
18	9075 478 4168	Vis cylindrique IS D5x32
19	4182 641 1001	Carter
20	9485 648 1694	Rondelle Belleville 28x10,2x1,25
21	4182 642 7500	Vis à embase M5

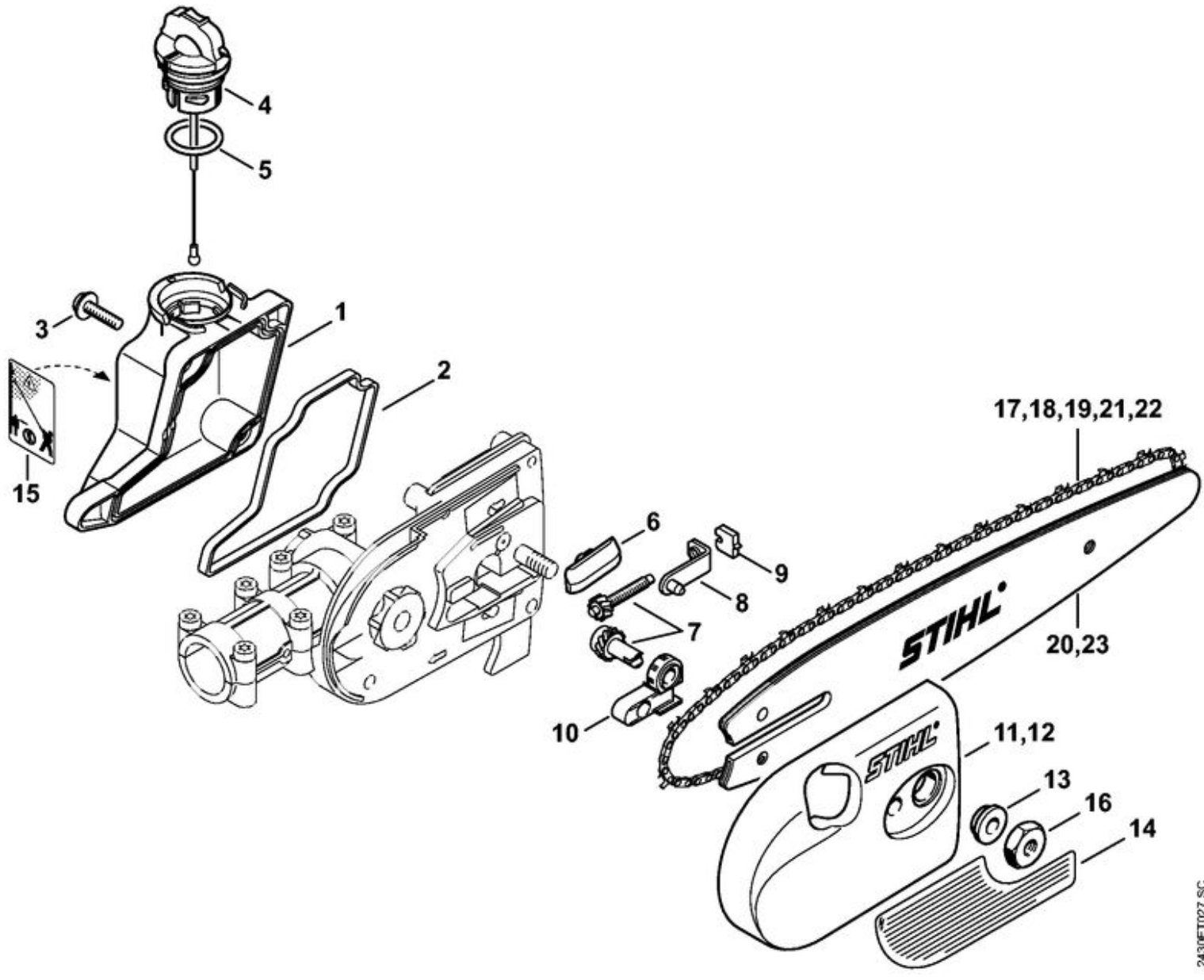
Position	Numéro d'article	Description
22	1123 007 1004	Jeu de pignon droit / vis de tension
23	1129 640 1900	Coulisse de tension
24	1123 664 1400	Pièce de pression
25	4182 664 2200	Recouvrement
26	4182 664 1001	Tôle latérale intérieure
27	4182 664 1000	Tôle latérale intérieure
28	9104 003 8600	Vis Parker P3x10
29	4182 640 1701	Couvercle de pignon
30	0000 995 0800	Écrou à embase M8
31	0000 967 7337	Pictogramme d'avertissement HT
32	0000 640 2001	Pignon 1/4" Picco 8d
33	0000 640 2002	Pignon 3/8" Picco 6d
34	0000 640 2003	Pignon 3/8" Picco 7d
35	4182 162 8900	Rondelle
36	3005 008 3403	Guide-chaîne 25 cm 1,1 mm / 1/4" Picco
37	3670 000 0056	71PM3 chaîne Picco Micro
38	3670 002 0056	71PM3 chaîne Picco Micro (CDN)
39	0000 890 3402	Clé multiple
40	0781 120 1004	Graisse de réducteur 40 g



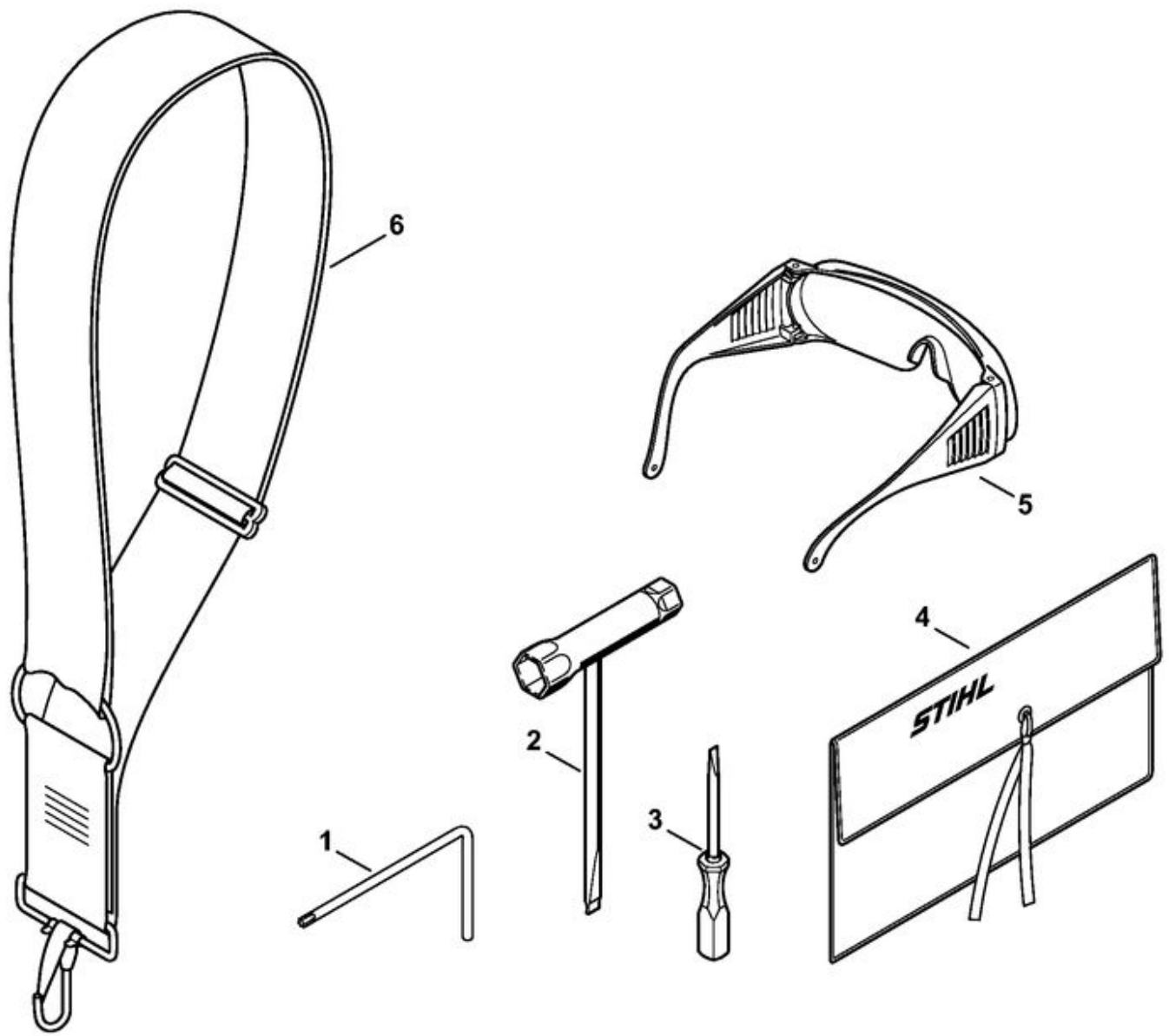
Position	Numéro d'article	Description
	4138 640 0201	Engrenage d'angle
1	4138 641 0302	Carter de réducteur
2	4138 641 0303	Carter de réducteur
3	4138 640 7304	Jeu de pignons
4		Arbre
5	9503 003 5040	Roulement rainuré à billes 6000-RS
6	9503 003 0120	Roulement rainuré à billes 6000-2Z
7	9455 621 0850	Circlip 10x1
8	4138 711 0201	Tube
9	4137 711 2101	Bouchon
10	9022 371 1050	Vis cylindrique IS-M5x25
11	9291 021 0120	Rondelle 5,3
12	0812 370 1000	Tournevis T27x120x70
13	0783 830 2000	Tube de pâte d'étanchéité HT rouge
	0781 120 1118	Graisse de réducteur 225 g



Position	Numéro d'article	Description
	4182 640 0118	Réducteur
1	4182 641 0300	Carter de réducteur
2	4138 640 3200	Pompe à huile
3	4182 640 7300	Jeu de pignons 1:1
4	9503 003 9860	Roulement rainuré à billes 609-2RS
5	9503 003 5190	Roulement rainuré à billes 6001-2RS
6	9503 003 5030	Roulement rainuré à billes 6000-2RS
7	9455 621 0850	Circlip 10x1
8	4138 641 0400	Couvercle du réducteur
9	9022 371 1050	Vis cylindrique IS-M5x25
10	4138 642 8201	Anneau
11	4182 162 8900	Rondelle
12	0000 640 2001	Pignon 1/4" Picco 8d
13	4138 640 2000	Pignon 1/4" 8D
14	9485 648 1694	Rondelle Belleville 28x10,2x1,25
15	1208 162 4200	Vis à embase
16	0000 953 1402	Goujon fileté M8
17	1128 640 9100	Soupape
18	4138 353 2700	Pièce de raccordement
19	1117 647 6801	Tamis
20	0783 830 2000	Tube de pâte d'étanchéité HT rouge
21	0781 120 1004	Graisse de réducteur 40 g



Position	Numéro d'article	Description
1	4182 350 0304	Réservoir d'huile
2	4138 351 1000	Joint
3	0000 951 1100	Vis cylindrique IS-D5x20
4	0000 350 0537	Bouchon de réservoir
5	9645 948 2470	Joint torique 23x3
6	1123 648 6600	Bande de glissement
7	1129 007 1000	Jeu de pignon droit / vis de tension
8	1123 640 1900	Coulisse de tension
9	1123 664 1400	Pièce de pression
10	1123 664 2200	Recouvrement
11	4138 640 1703	Couvercle de pignon
13	0000 961 1409	Anneau
15	0000 967 7337	Pictogramme d'avertissement HT
16	0000 955 0801	Écrou à six pans M8
17	3670 000 0056	71PM3 chaîne Picco Micro
20	3005 008 3403	Guide-chaîne 25 cm 1,1 mm / 1/4" Picco
21	3661 000 0056	13RMS chaîne Rapid Micro Spezial
23	3005 816 4203	Guide-chaîne de Duromatic C 25 cm 1,3 mm



Position	Numéro d'article	Description
1	0812 370 1000	Tournevis T27x120x70
2	0000 890 3400	Clé multiple
3	0000 890 2300	Tournevis
4	0000 891 0810	Pochette à outils
5	0000 884 0307	Lunettes de protection
6	4130 710 9000	Bretelle