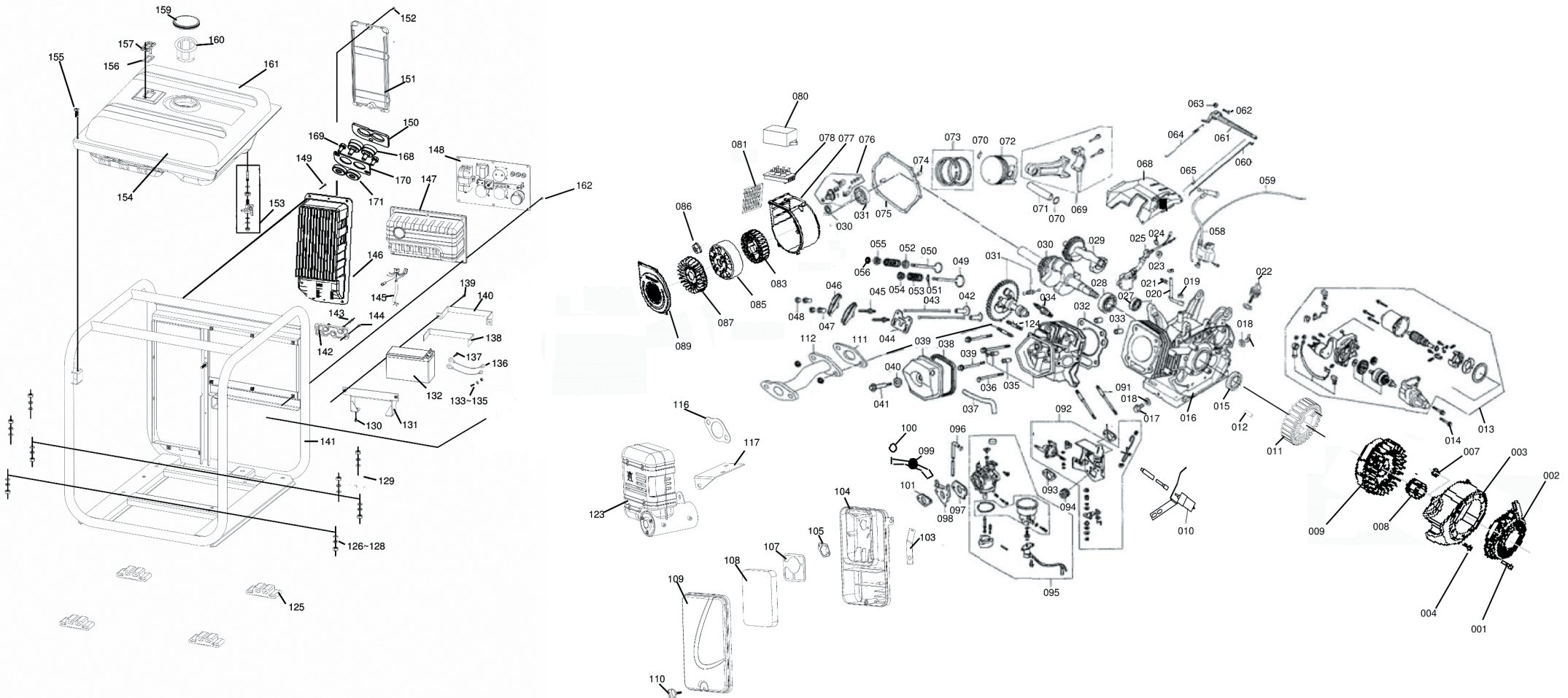



# DDE DPW190i(apr. DPW190i)



		DDE DPW190i(apr. DPW190i)	
<b>DYNAMIC DRIVE EQUIPMENT</b>			
Technical department		Assembly drawing	
Engineer, chief designer		John Emerson Jr.	
DYNAMIC DRIVE EQUIPMENT, USA			Page 1

# DDE DPW190i(арт. DPW190i)

№	Наименование	Артикул
2	Стартер в сборе	7201-9900-0000
9	Якорь сторона в.фильтра	7201-9900-0W09
10	Двигатель сервопривода заслонки	7201-9900-0167
11	Статор сторона в.фильтра	7201-9900-0W11
13	Электростартер	7201-9900-0016
15	Сальник 35x52x7	7201-9900-0018
16	Цилиндр блок двигателя	7201-9900-0019
17	Реле датчика масла	3251-3900-9008
19	Сальник 8x14x5	7201-9900-0022
22	Щуп уровня масла	7201-9900-0080
25	Датчик масла	7201-9900-0028
27	Подшипник 6202	7201-9900-0030
28	Подшипник коленвала 6207	7201-9900-0031
29	Противовес	7201-9900-0032
30	Коленвал	7201-9900-0033
31	Распредвал	7201-9900-0034
32	Прокладка головки	7201-9900-0035
34	Свеча зажигания F7RTC (OREGON 77-303-1)	2101-2900-0051
35	Головка цилиндра	7201-9900-0038
38	Прокладка клапанной крышки	7201-9900-0041
39	Крышка клапанов	7201-9900-0042
42	Тарелка толкателя	7201-9900-0045
43	Штанга толкателя	7201-9900-0046
44	Кронштейн коромысел	7201-9900-0047
46	Коромысло набор (45,46,47,48)	7201-9900-4851
49	Клапан впускной	7201-9900-0052
50	Клапан выпускной	7201-9900-0053
52	Седло пружины клапана	7201-9900-0055
53	Пружина клапана	7201-9900-0056
54	Стопор пружины клапана впускного	7201-9900-0057
55	Стопор пружины клапана выпускного	7201-9900-0058
56	Ротатор	7201-9900-0059

№	Наименование	Артикул
57	Магнето	7201-9900-0061
60	Тяга регулятора	7201-9900-0063
64	Пружина регулятора	7201-9900-0067
65	Пружина заслонки возвратная	7201-9900-0068
69	Шатун	7201-9900-0072
70	Кольцо стопорное пальца	7201-9900-0073
71	Палец	3A4003004
72	Поршень	7201-9900-7475
73	Кольцо поршневое комплект	7201-9900-0076
75	Прокладка картера	7201-9900-0078
76	Шестерня механического регулятора	7201-9900-0079
77	Корпус ген.части сторона платы	7201-9900-0077
78	Диодный мост	7201-9900-7879
80	Регулятор 12V 10A	7201-9900-0096
83	Статор сторона платы	7201-9900-0w89
85	Якорь сторона платы	7201-9900-0w87
86	Гайка маховика	7201-9900-0012
87	Крыльчатка якоря	7201-9900-0084
91	Шпилька крепления карбюратора	7201-9900-0097
92	Рычаг вакуумник	7201-9900-0098
95	Карбюратор с эл.маг.клапаном	7201-9900-0101
96	Шланг топливный 4,5x280	7201-9900-0102
98	Прокладка карбюратора	7201-9900-0104
99	Телоизолятор	7201-9900-0105
101	Клапан обратный	7201-9900-0105
101	Прокладка теплоизолятора	7201-9900-0107
104	Корпус воздушного фильтра (104-110)	7201-9900-0110
108	Фильтр воздушный	7201-9900-0114
111	Прокладка глушителя	24005007

№	Наименование	Артикул
123	Глушитель в сборе (112-123)	7201-9900-1729
132	Аккумулятор	7201-9900-0138
136	Провод черный	029969900219
137	Провод красный	DX210700
145	Кабель контрольной панели	7201-9900-0151
146	Плата сварочного генератора	7201-9900-0152Si
148	Панель контрольная	7201-9900-0148
151	Крышка платы	7201-9900-0157
153	Краник топливный	7201-9900-0159
154	Бак топливный	7201-9900-0160
157	Датчик топлива	12003119
159	Пробка бензобака	3251-3900-9005
160	Фильтр топливный в бак	3251-3900-9006
168	Разъём сварочного провода (мама) поз 168-171	7201-9900-168171

## Элементы панели управления (не показаны)

Вольтметр цифровой	7201-9900-V00
Автомат термозащиты	
Штекер розетка 220V	029029110160
Выключатель	1101-0950-0120



**DYNAMIC DRIVE EQUIPMENT**

DDE DPW190i(арт. DPW190i)

Technical department

Assembly drawing

Engineer, chief designer

John Emerson Jr.

DYNAMIC DRIVE EQUIPMENT, USA

Page 2