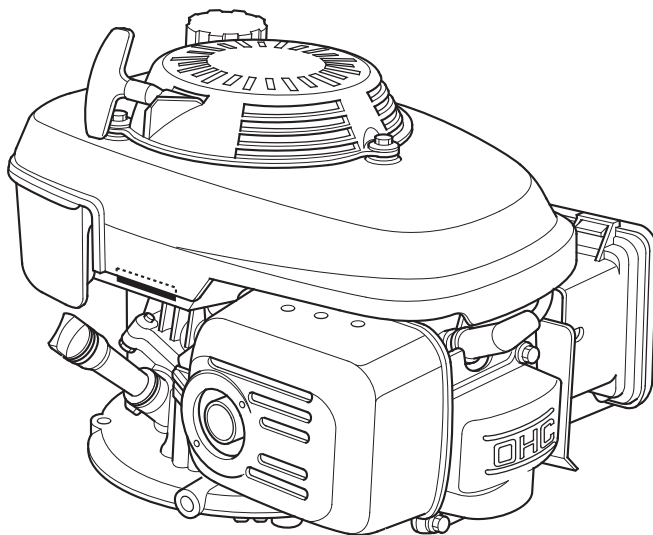


# HONDA

## РУКОВОДСТВО ПО ЭКСПЛУАТАЦИИ

### GCV135 · GCV160



#### ПРЕДУПРЕЖДЕНИЕ

Выхлопные газы этого двигателя содержат вредные токсичные вещества способные нанести вред здоровью пользователя. Соблюдайте технику безопасности

Спасибо за покупку двигателя Honda!

Данная инструкция описывает эксплуатацию и техническое обслуживание следующих моделей двигателя:  
GCV135 - GCV160.

В данном руководстве использована новейшая на момент печати информация.

Honda Motor Co., Ltd. оставляет за собой эксклюзивное право вносить любые изменения в инструкцию без предупреждения.

Никакая часть данной инструкции не может быть опубликована без письменного разрешения.

Данная инструкция является неотъемлемой частью комплекта поставки двигателя и должна прилагаться к нему в случае его перепродажи. Обращайте особое внимание на выделенные участки инструкции:

**ПРЕДОСТЕРЕЖЕНИЕ:** невыполнение указанных инструкций может привести к серьезной травме или к смерти.

**ПРЕДУПРЕЖДЕНИЕ:** невыполнение этих инструкций может привести к травме или порче оборудования.

**ВНИМАНИЕ:** невыполнение этих инструкций может привести к порче оборудования или другого имущества.

**ПРИМЕЧАНИЕ:** полезная информация.

В случае возникновения вопросов или проблем, связанных с Вашим двигателем, обращайтесь к официальному дилеру фирмы Honda.

**ПРЕДОСТЕРЕЖЕНИЕ**  
Если Вы будете следовать всем инструкциям, двигатель Honda будет для Вас надежным и безопасным помощником. Прочтите и убедитесь, что поняли Инструкцию по эксплуатации, прежде чем приступить к работе. В противном случае вы рискуете получить травму или испортить двигатель!

# 1. ИНСТРУКЦИИ ПО ТЕХНИКЕ БЕЗОПАСНОСТИ

## ПРЕДОСТЕРЕЖЕНИЕ

Чтобы обеспечить безопасную эксплуатацию двигателя -



Если Вы будете следовать инструкции, двигатель Honda будет для Вас надежным и безопасным помощником. Прочтите и убедитесь, что поняли инструкцию, перед тем как начать работать с двигателем. В противном случае вы рискуете получить травму или испортить двигатель!

- Всегда осматривайте двигатель (стр.6), прежде чем завести его.
- Чтобы избежать воспламенения и обеспечить необходимую вентиляцию, располагайте двигатель во время работы не менее, чем за метр от каких либо строений и другого оборудования. Не ставьте легко воспламеняющиеся предметы близко к двигателю.
- Не подпускайте детей и домашних животных близко к двигателю во время его работы, т.к. они могут обжечься о заогретые части двигателя или получить травму.
- Вы должны знать, как быстро отключить двигатель и должны понимать все тонкости управления им. Никогда и никому не позволяйте включать двигатель без подробных инструкций.
- Во время работы двигателя, не располагайте близко от него легко воспламеняющиеся материалы, такие как бензин, спички и т.п.
- Производите заправку двигателя на хорошо проветриваемой территории, предварительно выключив его. Не забывайте, что бензин при определенных условиях легко воспламеняется и взрывоопасен.
- Не переполняйте топливный бак. Убедитесь, что крышка бензобака плотно закрыта.
- Если часть топлива пролилась, тщательно ее вытрите и дайте нефтяным парам испариться прежде чем заводить двигатель.
- Не курите и не допускайте появления искр и пламени там, где вы заправляете двигатель или храните бензин.

## Инструкции по технике безопасности

### **⚠ ПРЕДОСТЕРЕЖЕНИЕ**

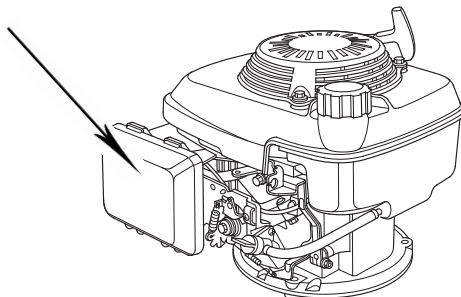
Чтобы обеспечить безопасную эксплуатацию двигателя -

- Выхлопной газ содержит ядовитую окись углерода. Не вдыхайте выхлопные газы. Никогда не заводите двигатель в закрытом гараже или других замкнутых помещениях.
- Располагайте двигатель на хорошо закрепленных горизонтальных поверхностях. Не наклоняйте его более чем на 15 градусов от горизонтали. При большом угле наклона может произойти утечка горючего.
- Ничего не ставьте на двигатель, это может привести к возгоранию.
- Искроуловитель к данному двигателю поставляется отдельно. В некоторых районах работа с двигателем без этого устройства считается незаконной. Ознакомьтесь с местными правилами прежде чем начать работу.
- Во время работы двигателя глушитель сильно разогревается и некоторое время после прекращения работы остается горячим. Не прикасайтесь к глушителю в это время. Чтобы избежать ожогов и риска воспламенения двигателя, дайте ему время остыть, прежде чем перемещать его куда либо.

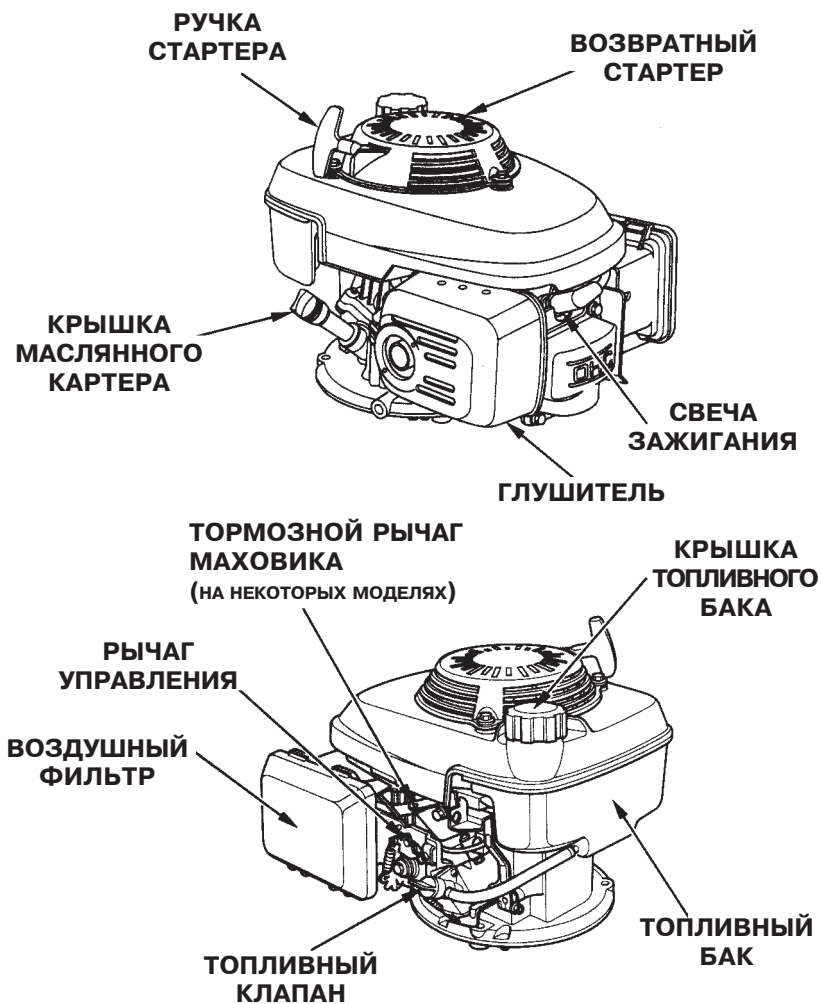
### **ЗНАЧОК БЕЗОПАСНОСТИ**

Данный значок предупреждает о потенциальной опасности, которая может привести к серьезной травме. Обращайте особое внимание на него при работе двигателя.

**ПЕРЕД ЭКСПЛУАТАЦИЕЙ  
ПРОЧИТЕ ДАННУЮ  
ИНСТРУКЦИЮ**



## 2. ОСНОВНЫЕ ЧАСТИ

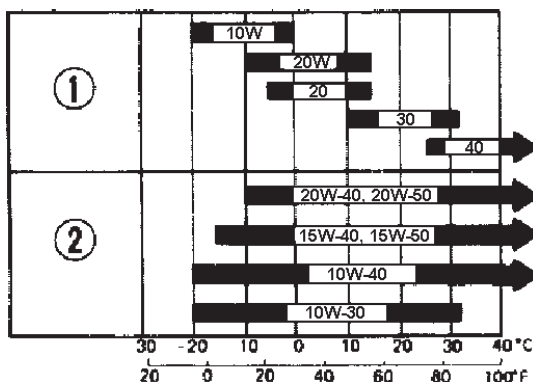


### 3. ПРЕДВАРИТЕЛЬНАЯ ПРОВЕРКА

#### 1. Уровень масла в двигателе

##### ПРЕДУПРЕЖДЕНИЕ:

- Недостаточное количество масла в двигателе может привести к серьезному повреждению.
- Осуществляйте проверку двигателя, только когда он выключен и находится на горизонтальной поверхности.



Температура окружающей среды.  
1. (SINGLE VISCOSITY)  
2. (MULTI VISCOSITY)

1. Откройте крышку масляного картера и проверьте уровень масла.
2. Если уровень масла низкий, заполните картер рекомендуемым видом масла до максимального уровня (см. рис. на стр. 7).

Используйте моторное масло для 4-тактного двигателя или эквивалентное высокоочищенное масло, отвечающее стандартам автомобильной промышленности США по классификациям SG, SF. Класс масла указывается на упаковке. Масло класса SAE 10W-30 рекомендуется для использования при любой температуре. Если Вы хотите использовать масло типа "SINGLE VISCOSITY" (коэффициент вязкости), выберите масло с подходящим коэффициентом вязкости исходя из средней температуры в Вашем районе.

**ВНИМАНИЕ:**

Использование неочищенного масла или масла для 2-тактного двигателя приведет к уменьшению срока эксплуатации двигателя.

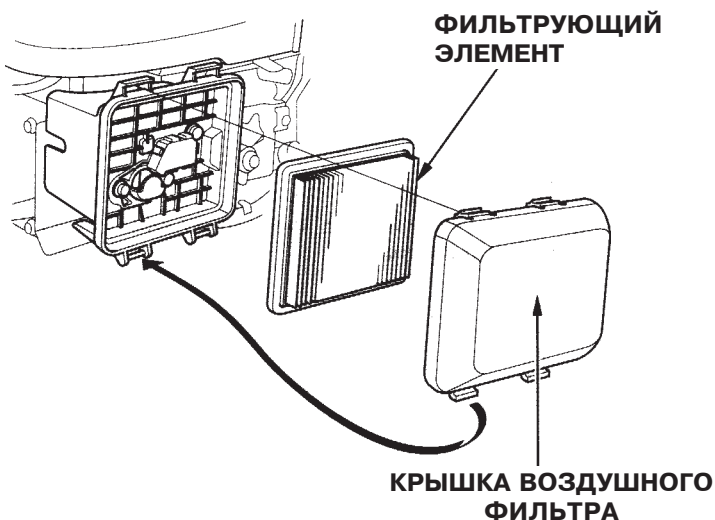


## 2. Воздушный фильтр

**ВНИМАНИЕ:**

Никогда не запускайте двигатель без воздухоочистителя. Это приведет к быстрому изнашиванию мотора.

Снимите крышку воздушного фильтра и проверьте сам фильтр на предмет нет ли грязи или повреждений на его детали (см. стр. 19).



### 3. Топливо

Используйте автомобильный бензин (предпочтительно неэтилированный или низкоэтилированный бензин, что сводит к минимуму образование нагара в камере сгорания).

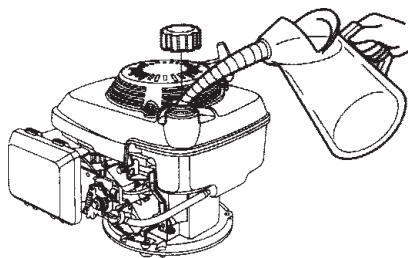
#### **⚠ ПРЕДОСТЕРЕЖЕНИЕ**

- Бензин в определенных условиях чрезвычайно пожаро- и взрывоопасен.
- Заправляйте двигатель только на хорошо проветриваемой территории. Обязательно выключите двигатель перед заправкой. Не курите и не допускайте появления искр и пламени на территории, где Вы заправляете двигатель или храните бензин.
- Не переполняйте топливный бак (топливо следует наливать не выше горловины топливного бака). После заправки убедитесь, что крышка бака правильно и плотно закрыта.
- Будьте внимательны и не проливайте бензин во время заправки. Пролитый бензин или его испарения могут воспламениться. Если бензин все-таки пролился, тщательно его вытрите перед тем, как запустить двигатель.
- Избегайте длительных или повторяющихся контактов бензина с кожей и вдыхания его испарений.  
**ХРАНИТЕ В НЕДОСТУПНОМ ДЛЯ ДЕТЕЙ МЕСТЕ.**

Емкость топливного бака:

**GCV135:** 0.9 л.

**GCV160:** 1.1 л.





## **БЕНЗИН С ДОБАВЛЕНИЕМ СПИРТА**

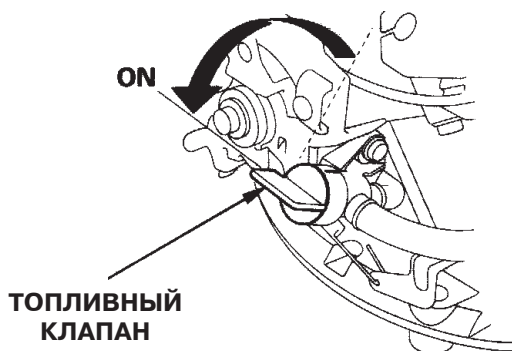
Если Вы решите использовать бензин с добавлением спирта (бензоспирт), убедитесь, что его октановое число не ниже того, которое рекомендовано фирмой Honda. Существует два вида «бензоспирта»: один содержит этанол, другой - метанол. Не используйте бензоспирт, который содержит больше 10% этанола. Не используйте бензин, содержащий метанол (метил или древесный спирт), если в нем одновременно не содержится косолвентов или ингибиторов коррозии для метанола. Никогда не используйте бензин, содержащий более 5% метанола, даже если в нем содержатся ингибиторы коррозии и косолвенты.

### **ВНИМАНИЕ:**

- Гарантия не распространяется на повреждения топливной системы и проблемы в работе двигателя, причиной которых стало использование бензина с добавлением спирта. Фирма Honda не может рекомендовать использование топлива, содержащего метанол, т. к. в настоящее время нет достаточных доказательств того, что это топливо подходит к данному двигателю.
- Прежде чем покупать бензин, выясните, содержит ли он спирт, и если ответ будет положительным, выясните, какой спирт и какой его процент содержится в бензине. Если в процессе использования спиртосодержащего бензина Вы заметите какие-либо недостатки в работе двигателя, перейдите на другой тип бензина, который точно не содержит спирта.

## 4. ЗАПУСК ДВИГАТЕЛЯ

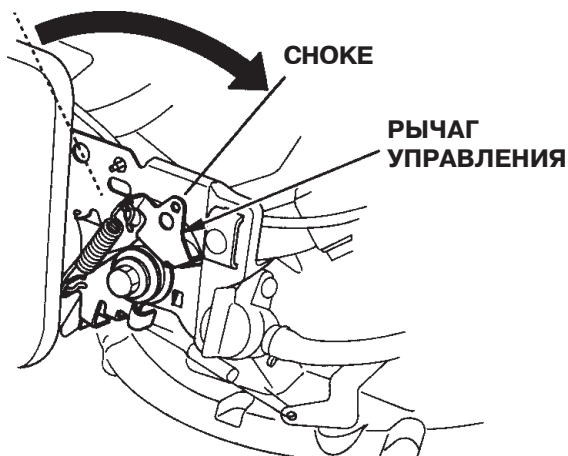
1. Переведите топливный клапан в положение ON (открыто).



2. Переведите рычаг управления в положение «CHOKE» (дроссель).

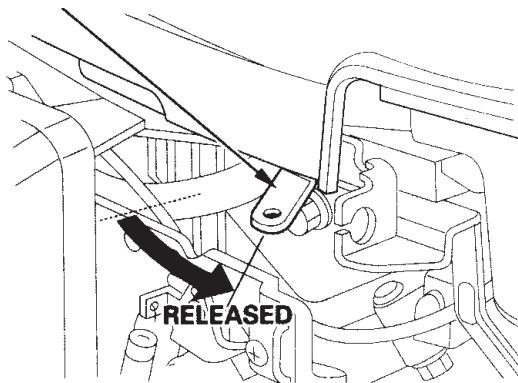
### ПРИМЕЧАНИЕ:

Не закрывайте дроссельную заслонку, если двигатель теплый или температура окружающей среды высока.



3. Только на моделях с тормозным рычагом маховика:  
Переведите данный рычаг в положение «RELEASED» (не используется).  
При этом выключатель двигателя, который подключен к тормозному рычагу маховика, будет находиться в положение ON (включено).

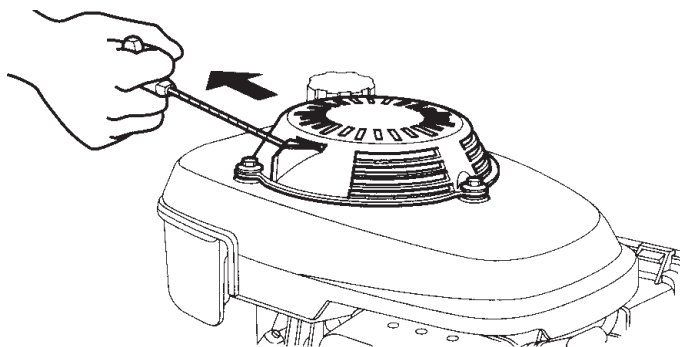
#### **ТОРМОЗНОЙ РЫЧАГ МАХОВИКА**



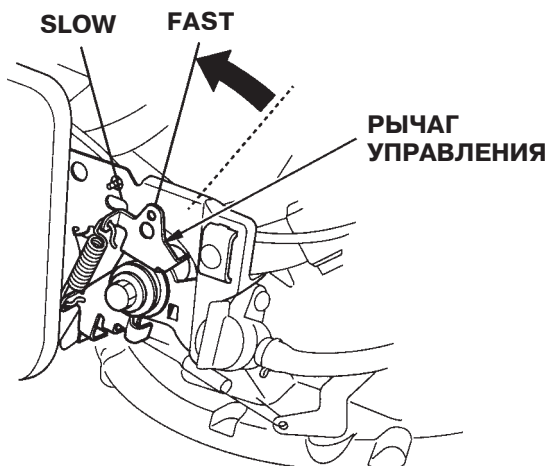
4. Слегка тяните рукоятку стартера до тех пор, пока не почувствуете сопротивление, затем резко дерните ее на себя.

#### **ПРЕДУПРЕЖДЕНИЕ:**

**Не опускайте резко рукоятку стартера назад. Аккуратно возвратите ее в прежнюю позицию, чтобы избежать повреждения стартера.**



5. Когда двигатель прогреется, переведите рычаг управления в положение FAST (быстро) или SLOW (медленно).



### ● Работа двигателя в высокогорных районах

В высокогорных районах, горючее в карбюраторе чрезмерно обогащено воздухом. Работа двигателя затруднится, а расход горючего увеличится.

Этих недостатков в работе двигателя можно избежать, используя модифицированный карбюратор. Если Вы используете двигатель в районах с высотой над уровнем моря свыше 1830м, обратитесь за этими моделями к региональному дилеру фирмы Honda.

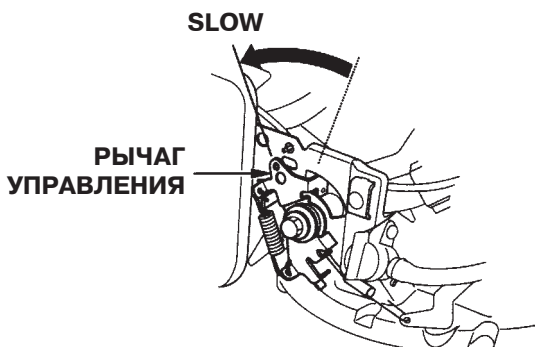
Даже при использовании модифицированного карбюратора, количество лошадиных сил двигателя уменьшается приблизительно на 3,5% при увеличении высоты над уровнем моря на каждые 300 м. Эффект воздействия высоты на мощность двигателя будет гораздо ощутимее, если Вы не будете использовать модифицированный карбюратор.

### **ВНИМАНИЕ:**

**Включение двигателя на высотах ниже той, что предусмотрена для модифицированного карбюратора, может привести к уменьшению мощности, перегреву и серьезному повреждению двигателя, что является следствием низкого обогащения горючего воздухом.**

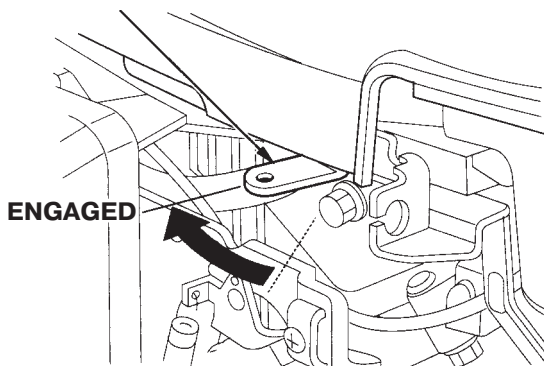
## 5. ОСТАНОВКА ДВИГАТЕЛЯ

1. Переведите рычаг управления в положение SLOW (медленно).

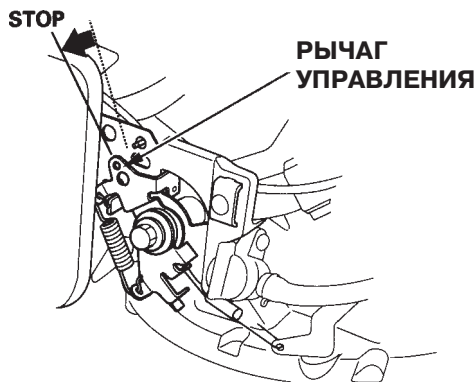


2. Только на моделях с тормозным рычагом маховика:  
Переведите данный рычаг в положение «ENGAGED» (задействован).  
При этом выключатель двигателя, который подключен к тормозному рычагу маховика, будет находиться в положении OFF (выключено).

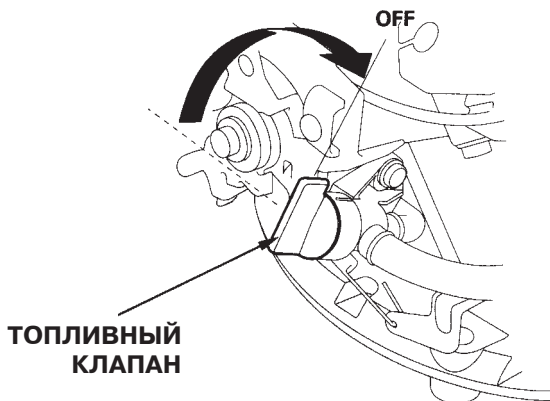
### ТОРМОЗНОЙ РЫЧАГ МАХОВИКА



3. Только на моделях без тормозного рычага маховика:  
Переведите рычаг управления в положение «STOP».  
При этом выключатель двигателя, который подключен к рычагу управления, будет находиться в положении OFF (выключено).



4. Переведите топливный клапан в положение «OFF» (закрыто).



## 6. ТЕХНИЧЕСКОЕ ОБСЛУЖИВАНИЕ

### ПРЕДОСТЕРЕЖЕНИЕ

- **Заглушите двигатель, прежде чем проводить какой-либо ремонт.**
- **Чтобы предотвратить случайное включение двигателя, отсоедините колпаки свечей зажигания.**
- **Если владелец двигателя не имеет необходимых инструментов и данных и не чувствует себя достаточно квалифицированным, технический сервис двигателя должен быть поручен официальному дилеру фирмы Honda.**

### **ПРЕДУПРЕЖДЕНИЕ:**

**Используйте только фирменные запасные части производства фирмы Honda или их эквиваленты. Использование запасных частей более низкого качества может привести к поломке двигателя.**

Если Вы хотите добиться высокого уровня работы двигателя, важно периодически проводить его осмотр и регулировку. Регулярный техосмотр будет способствовать также увеличению срока эксплуатации двигателя. В таблице приводятся необходимые интервалы между осмотрами и тип технического обслуживания.



## Таблица технического обслуживания

Объект	Сервис должен проводиться в указанный интервал времени.	При каждом включении	Первый месяц или через 5 часов	Каждый сезон или через 25 часов	Каждый сезон или через 50 часов	Каждые 100 часов	Каждые 150 часов
Масло	Проверьте уровень	●					
	Замена		●		● (2)		
Воздушный фильтр	Проверка	●					
	Чистка			● (1)			
Тормозной рычаг маховика	Проверка				●		
Свеча зажигания	Проверка – Чистка					●	
Искроуловитель (дополнительная запчасть)	Чистка					●	
Топливный бак и фильтр	Чистка					● (3)	
Клапанный зазор	Проверка – Регулировка						● (3)
Топливопровод	Проверка	Каждые 2 года (Замена в случае необходимости) (3)					

### ВНИМАНИЕ:

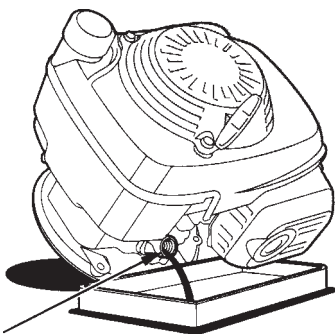
- (1) Осматривайте чаще, если используете двигатель в пыльных районах.
- (2) При использовании двигателя в режиме сильной нагрузки или при высокой окружающей температуре производите смену масла каждые 25 часов.
- (3) Если владелец двигателя не имеет необходимых инструментов и данных и не чувствует себя достаточно квалифицированным, технический сервис этих частей двигателя должен быть поручен официальному дилеру фирмы Honda.

## 1. Смена масла

Сливайте масло из двигателя, пока он не остыл.

1. Закройте топливный клапан (см. стр. 15).
2. Выверните крышку масляного картера и слейте масло в специально подготовленную емкость, наклонив двигатель горловиной вниз.
3. Наполните картер рекомендуемым видом масла и проверьте уровень масла (см. стр. 6).
4. Установите обратно крышку картера.

**ОБЪЕМ МАСЛА В ДВИГАТЕЛЕ:** 0.55 л



**ГОРЛОВИНА  
МАСЛЯНОГО  
КАРТЕРА**

После контакта с использованным маслом тщательно вымойте руки с мылом.

### ПРИМЕЧАНИЕ:

Пожалуйста, избавляйтесь от использованного масла таким образом, чтобы это не наносило вреда окружающей среде. Мы советуем Вам отвезти его в закрытом контейнере в местный пункт переработки. Не бросайте его в мусорный бак и не выливайте на землю.

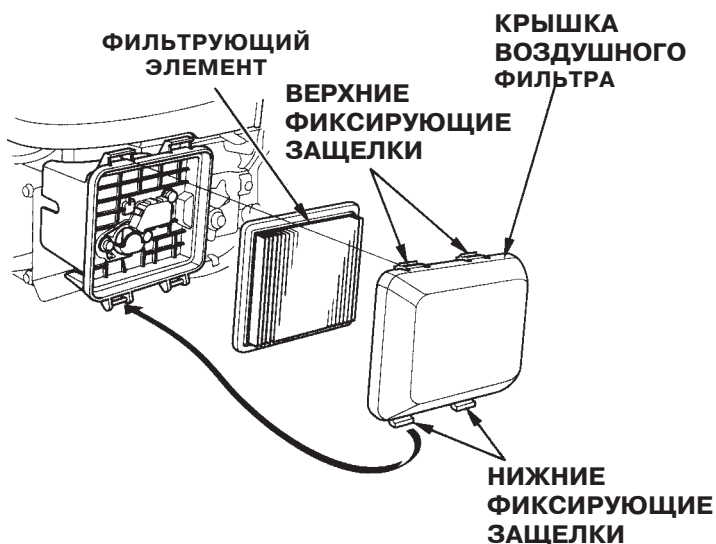
## 2. Техническое обслуживание воздушного фильтра

Загрязненный фильтр затруднит приток воздуха в карбюратор. Во избежание неисправностей в работе карбюратора, регулярно чистите фильтр. Делайте это чаще, если двигатель работает на пыльных территориях.

### **ПРЕДУПРЕЖДЕНИЕ:**

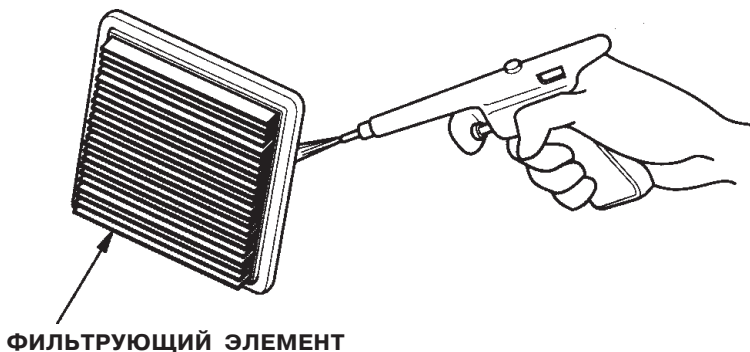
**Никогда не включайте двигатель без вентилятора. Это приведет к быстрому изнашиванию двигателя.**

1. Снимите крышку воздушного фильтра, нажав на фиксирующие защелки на крышке фильтра - две верхних защелки и две нижних защелки.



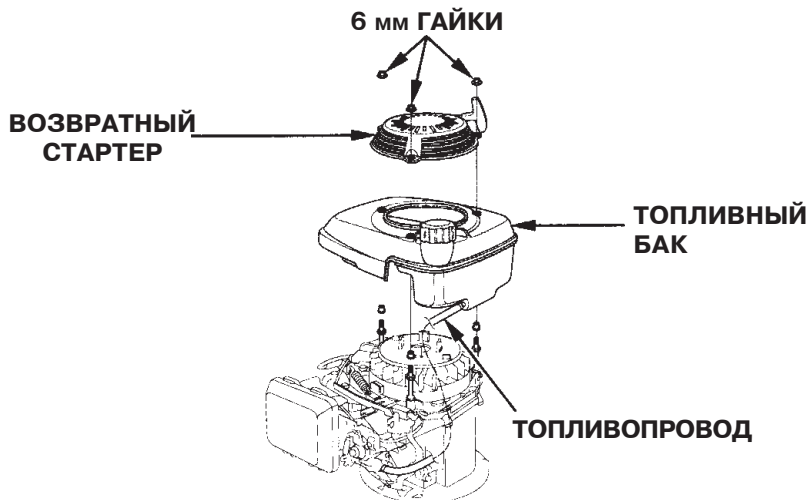
2. Снимите фильтрующий элемент и внимательно проверьте его на предмет наличия в нем дырок или разрывов и, если он поврежден, то замените его.

3. Слегка несколько раз постучите фильтрующий элемент о твердую поверхность для удаления грязи или продуйте сжатый воздух через фильтр изнутри наружу. Никогда не пытайтесь счистить грязь щеткой; щетка только забьет грязь в волокна. Если элемент сильно загрязнен, то замените его.
4. Установите на место фильтрующий элемент и крышку фильтра.

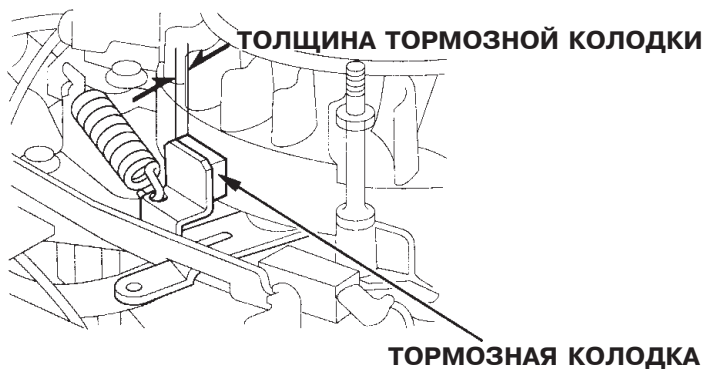


### 3. Проверка тормоза маховика

1. Снимите возвратный стартер, выкрутив три 6 мм гайки.
2. Аккуратно снимите топливный бак, не отсоединяя топливопровод от топливного бака и топливного клапана, и удерживая топливный бак в горизонтальном положении.



3. Проверьте толщину тормозной колодки.  
Если она менее 3 мм, то замените ее новой.



4. Установите на место топливный бак и возвратный стартер. Затяните с усилием три 6 мм гайки.

#### 4. Техническое обслуживание свечей зажигания.

##### Рекомендуемые свечи:

BPR6ES (NGK)

##### **ПРЕДУПРЕЖДЕНИЕ:**

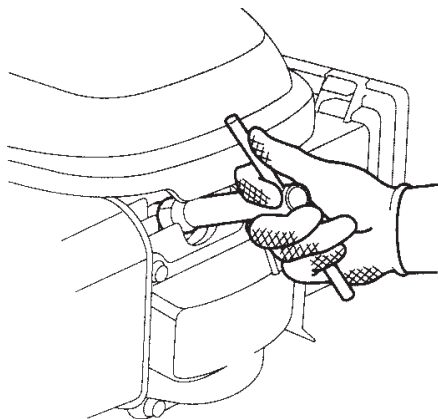
**Никогда не используйте свечи другого теплового режима.**

Чтобы двигатель работал нормально, свеча должна быть установлена с правильным зазором и на ней не должно быть налета.

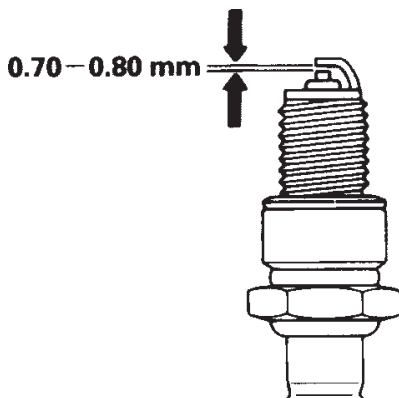
1. Снимите наконечник высоковольтного провода со свечи и выверните ее с помощью свечного ключа.

##### **⚠ ПРЕДОСТЕРЕЖЕНИЕ**

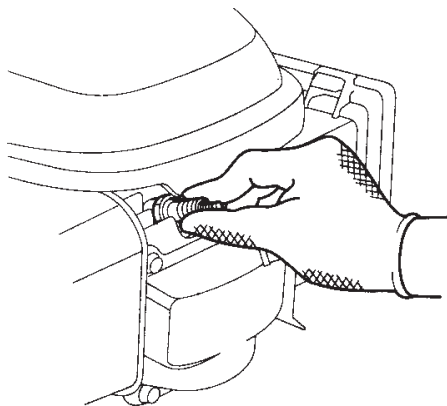
Во время работы двигателя, глушитель сильно разогревается. Будьте внимательны и не прикасайтесь к нему, пока он не остынет.



2. Осмотрите свечу. Выбросите свечу, если она выглядит изношенной или если изоляция треснула или крошится. В случае, если свечу еще можно использовать, почистите ее щеткой.
3. Измерьте зазор свечи щупом для измерения зазоров. Отрегулируйте расстояние, сгибая боковой электрод. Зазор должен быть:  
0.70 - 0.80 мм



4. Проверьте, чтобы шайба свечи был в хорошем состоянии и ввинтите свечу рукой так, чтобы избежать перекоса резьбы.
5. Затяните свечу ключом, чтобы сжать шайбу.



**ПРИМЕЧАНИЕ:**

Когда вы устанавливаете новую свечу, для прижатия шайбы затяните ее еще на 1/2 оборота. Если вы устанавливаете свечу, которой вы пользовались ранее, затяните на 1/8-1/4 оборота.

**ПРЕДУПРЕЖДЕНИЕ:**

**Свеча должна быть тщательно установлена и прижата. Недостаточно прижатая свеча может очень сильно разогреться и повредить двигатель.**



## 5. Техническое обслуживание искроуловителя (устанавливается по заказу)

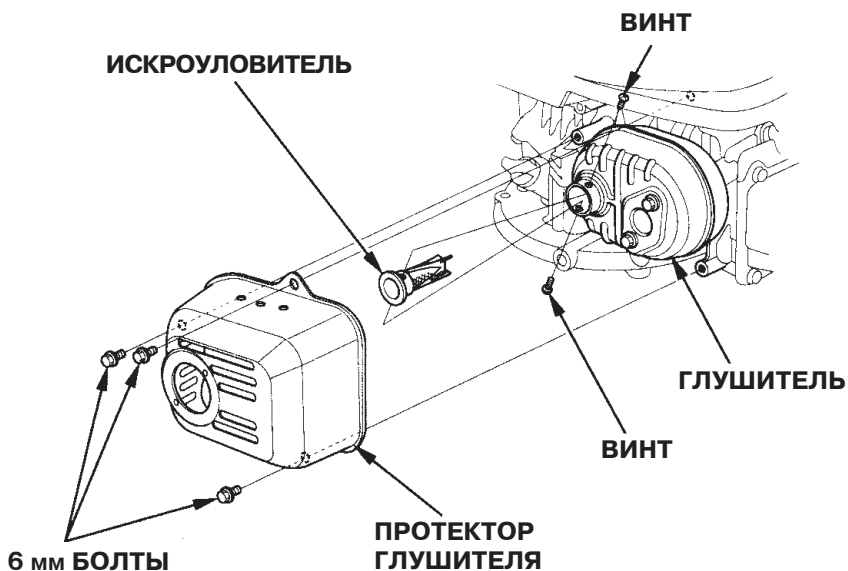
### ⚠ ПРЕДОСТЕРЕЖЕНИЕ:

Если двигатель только что закончил работать, глушитель будет очень горячим. Дайте ему остыть, прежде чем начинать какие-либо работы.

### ПРЕДУПРЕЖДЕНИЕ:

Для сохранения эффективности работы искроуловитель должен проходить техосмотр каждые 100 часов.

1. Снимите протектор глушителя отвернув три 6мм болта.
2. Снимите искроуловитель с глушителя, отвернув два винта. (Будьте осторожны, не повредите проволочную сеточку.)



3. С помощью щетки удалите отложения сажи с сетчатого фильтра искроуловителя.

**ПРЕДУПРЕЖДЕНИЕ:**

**Будьте внимательны, не повредите сетчатый фильтр.**



**ПРИМЕЧАНИЕ:**

Искроуловитель не должен быть сломан, и на нем не должно быть дырочек. Замените его, если возникнет необходимость.

4. Соберите искроуловитель и глушитель в обратном порядке.

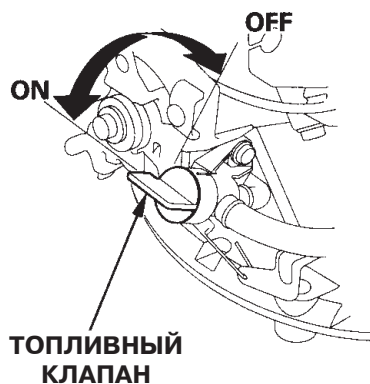
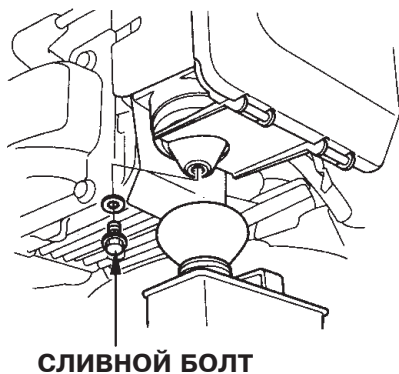
## 7. ХРАНЕНИЕ И ТРАНСПОРТИРОВКА

### ⚠ ПРЕДОСТЕРЕЖЕНИЕ

Когда Вы перевозите двигатель, всегда выключайте топливный клапан и держите сам двигатель в горизонтальном положении, чтобы избежать утечки горючего. Пары бензина или вытекшее топливо могут воспламениться.

**Прежде чем поставить двигатель на хранение:**

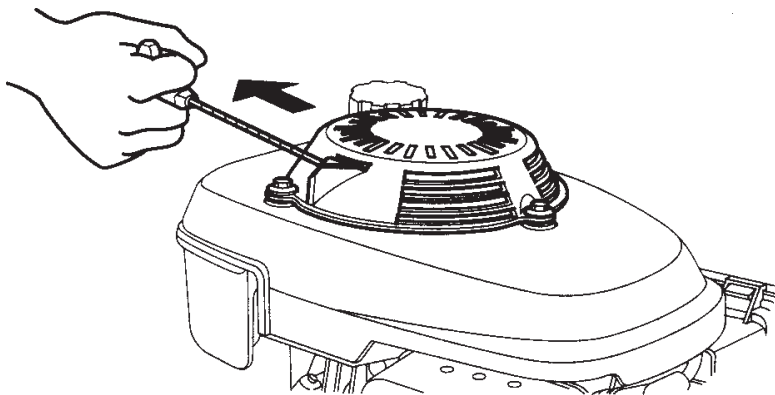
1. Убедитесь, что помещение, где вы его храните, не было чрезмерно влажным и пыльным.
2. Слейте топливо из топливного бака и карбюратора:
  - A. Переверните топливный клапан в положение OFF (выкл.).
  - B. Опорожните карбюратор, сняв сливной болт карбюратора.
  - C. Включите топливный клапан и опорожните топливный бак в специальный контейнер.
  - D. Аккуратно затяните сливной болт карбюратора, так чтобы не повредить прокладку, и закройте топливный клапан.



### ⚠ ПРЕДОСТЕРЕЖЕНИЕ

При определенных условиях бензин чрезвычайно пожаро и взрывоопасен. Не курите и не допускайте появления искр и пламени на рабочей территории.

3. Смените машинное масло (см. стр. 18).
4. Медленно потяните ремень стартера, пока не почувствуете сопротивление. При этом клапаны закроются, и это поможет защитить двигатель от пыли и коррозии.



5. Накройте двигатель и храните его в горизонтальном положении в сухом, непыльном помещении.

## 8. ВОЗМОЖНЫЕ НЕИСПРАВНОСТИ

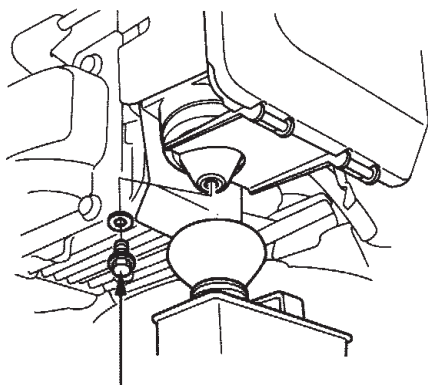
Если двигатель не заводится, проверьте:

1. Открыт ли топливный клапан?
2. Есть ли горючее в топливном баке?
3. Поступает ли бензин в карбюратор?

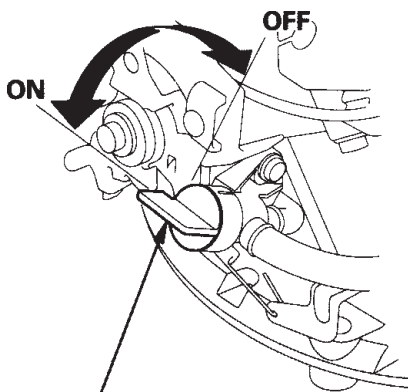
Чтобы это проверить, при открытом топливном клапане ослабьте сливной болт.

### ⚠ ПРЕДОСТЕРЕЖЕНИЕ

Если произошла утечка бензина, убедитесь, что рабочая территория сухая, прежде, чем тестировать свечи или заводить двигатель. Пролитое горючее или его пары могут воспламениться.

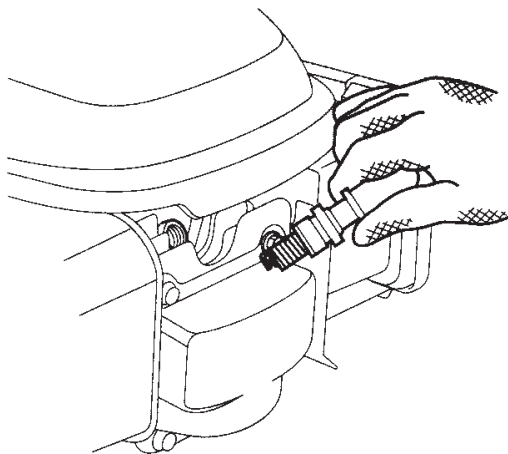


сливной болт



ТОПЛИВНЫЙ КЛАПАН

4. В нужном ли положении находится рычаг управления (см. стр. 10) ?
5. Находится ли тормозной рычаг маховика в положении RE-LEASED (см. стр. 11) ? (только для некоторых моделей)
6. Есть ли искра в свече зажигания?
  - a. Снимите колпак со свечи. Уберите всю грязь вокруг свечи, затем выверните свечу.
  - b. Установите свечу в колпак.
  - c. Заземлив боковой электрод об любую часть двигателя , потяните шнур стартера, чтобы увидеть, появятся ли искры между электродами свечи.



- d. Если искры нет, замените свечу.  
Если все нормально, установите свечу обратно и попытайтесь вновь завести двигатель в соответствии с инструкциями.
7. Если двигатель все-таки не заводится, отвезите его к официальному дилеру фирмы Honda.

## 9. ТЕХНИЧЕСКИЕ ХАРАКТЕРИСТИКИ

<b>Модель двигателя</b>		GCV135
Класс оборудования		GCAF
Габаритные размеры	Длина	351 мм
	Ширина	331 мм
	Высота	353 мм
Сухая масса		9,5 кг

### **Двигатель**

Тип двигателя	4-тактный, одноцилиндровый двигатель, с верхним расположением кулачков
Рабочий объем	135 см <sup>3</sup>
Диаметр цилиндра x ход поршня	64 x 42 мм
Максимальная мощность	3.3 кВт / 3.600 об./мин.
Макс. вращающий момент	9.7 Н*м / 2,500 об./мин.
Расход топлива	313 г/кВт*ч
Система охлаждения	Воздушная, с принудительной циркуляцией воздуха
Система зажигания	Транзисторное магнето
Направления вращения коленвала	Против часовой стрелки
Емкость топливного бака	0,9 л
Емкость масляного бачка	0,55 л
Масло	SF или SG; SAE 10W-30
Свечи	BPR6ES (NGK)

### **ЗАМЕЧАНИЕ:**

Каждая модель двигателя имеет свои характеристики и они могут быть изменены без предупреждения.

<b>Модель двигателя</b>		GCV160
Класс оборудования		GCAE
Габаритные размеры	Длина	367 мм
	Ширина	331 мм
	Высота	360 мм
Сухая масса		9,8 кг

### **Двигатель**

Тип двигателя	4-тактный, одноцилиндровый двигатель, с верхним расположением кулачков
Рабочий объем	160 см <sup>3</sup>
Диаметр цилиндра x ход поршня	64 x 50 мм
Максимальная мощность	4.1 кВт / 3.600 об./мин.
Макс. вращающий момент	11.4 Н*м / 2,500 об./мин.
Расход топлива	313 г/кВт*ч
Система охлаждения	Воздушная, с принудительной циркуляцией воздуха
Система зажигания	Транзисторное магнето
Направления вращения коленвала	Против часовой стрелки
Емкость топливного бака	1,1 л
Емкость масляного бачка	0,55 л
Масло	SF или SG; SAE 10W-30
Свечи	BPR6ES (NGK)

### **ЗАМЕЧАНИЕ:**

Каждая модель двигателя имеет свои характеристики и они могут быть изменены без предупреждения.