

STIHL

STIHL RM 443, 443 T, 448 PC, 448 PT
448 T, 448 TC, 448 TX, 448 VC

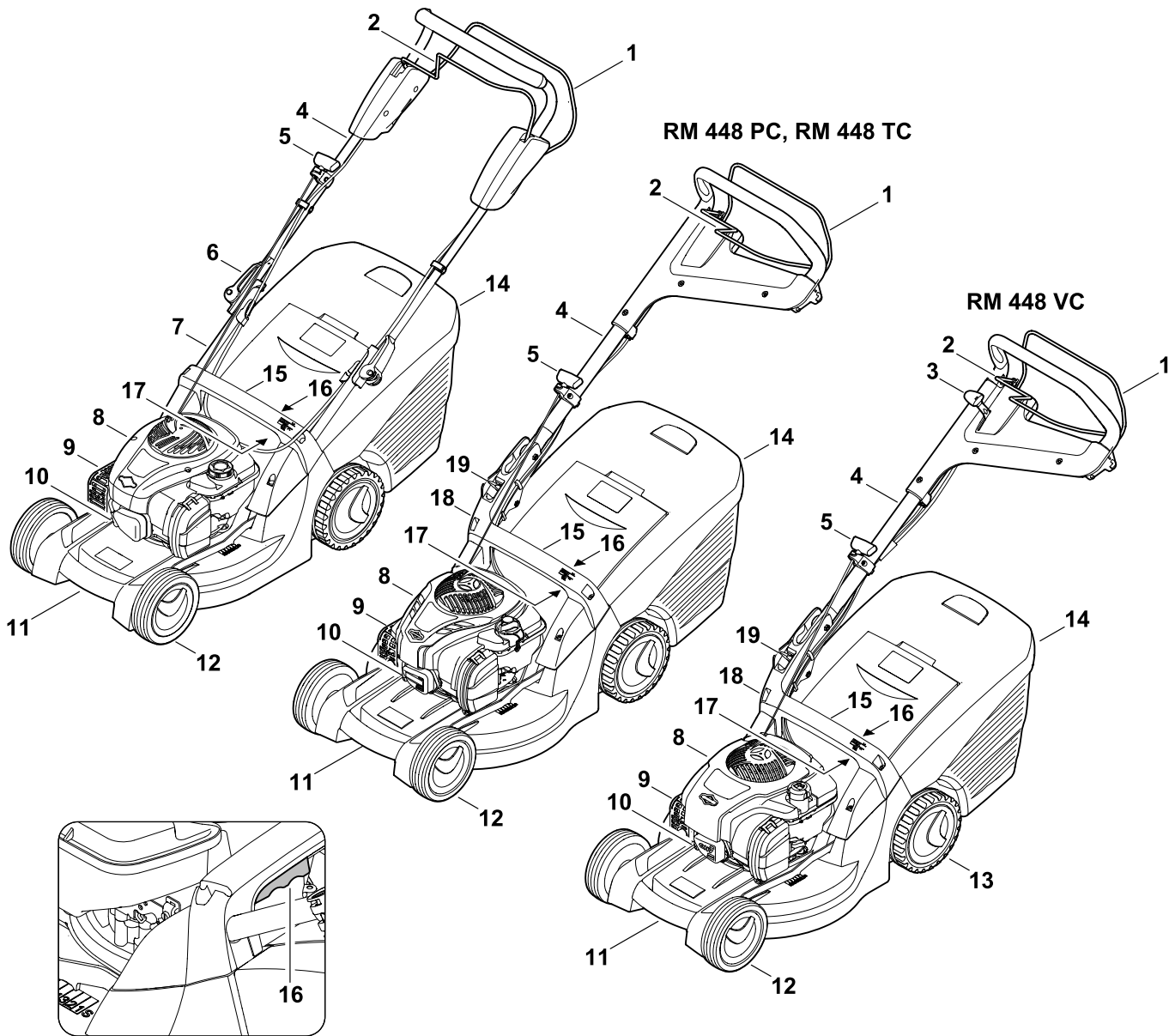
Инструкция по эксплуатации



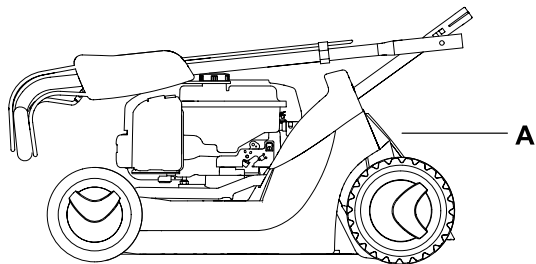
RM 443, RM 443 T, RM 448 PT
RM 448 T, RM 448 TX

RM 448 PC, RM 448 TC

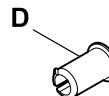
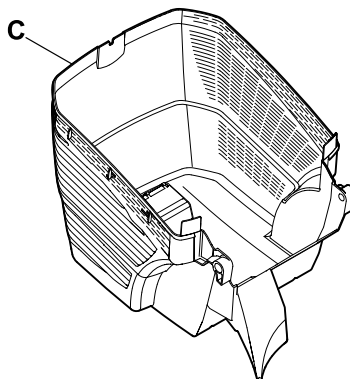
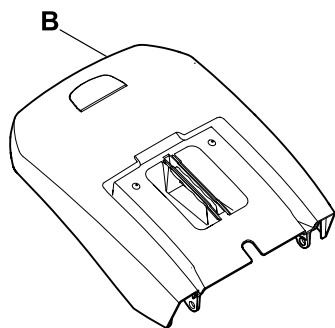
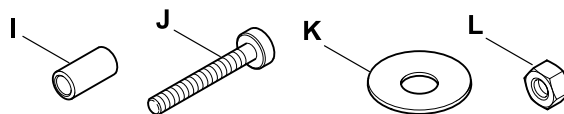
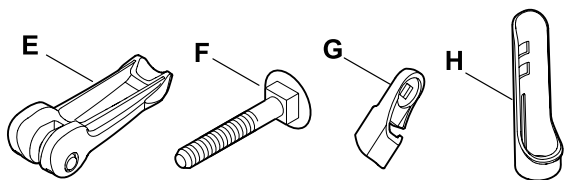
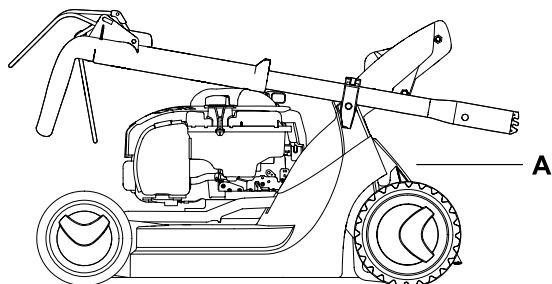
RM 448 VC

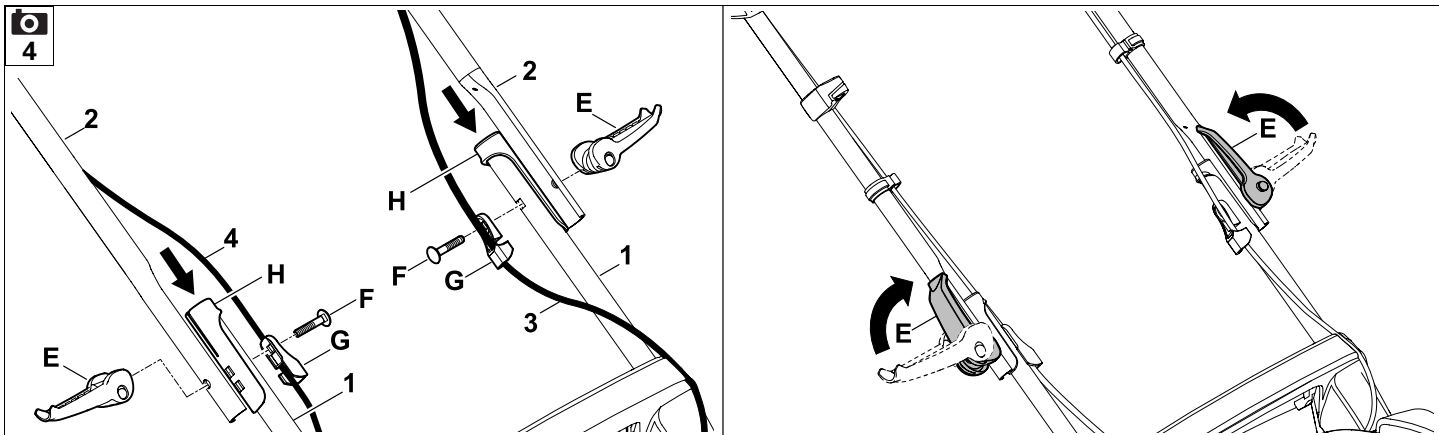
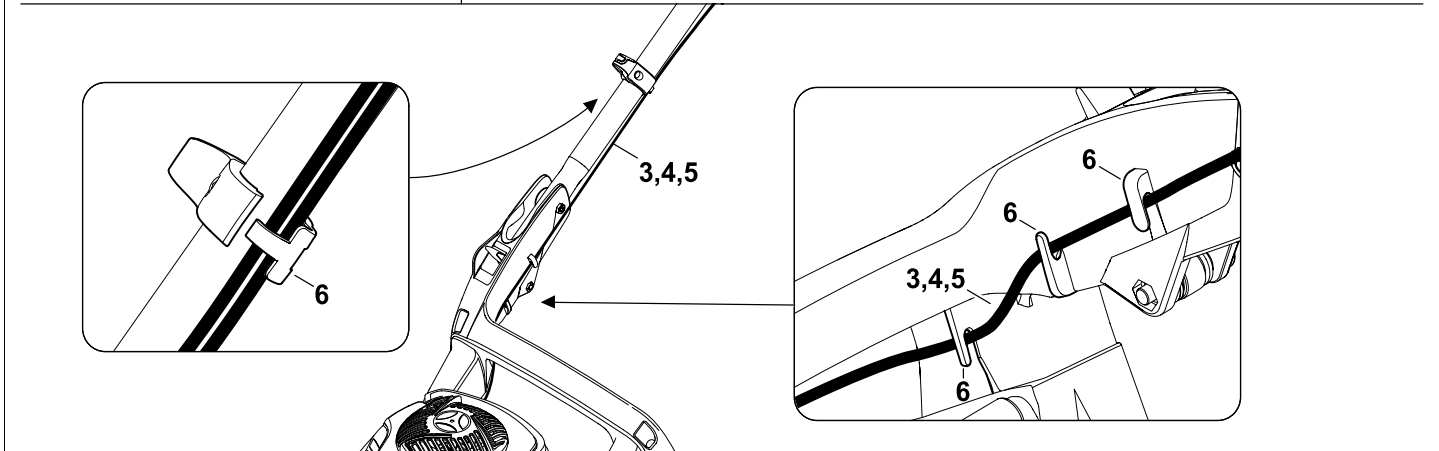
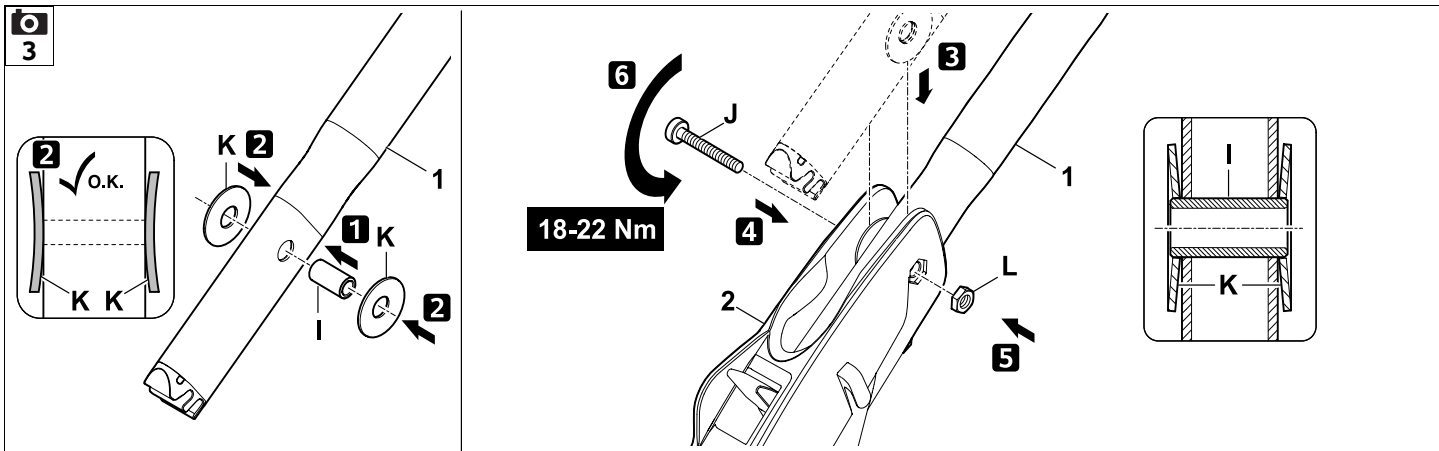


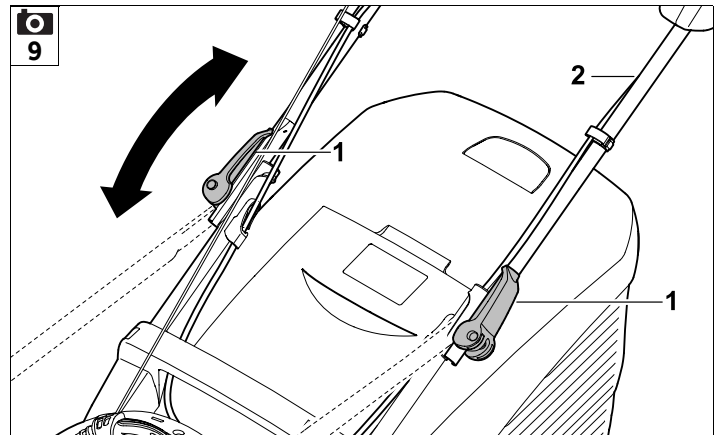
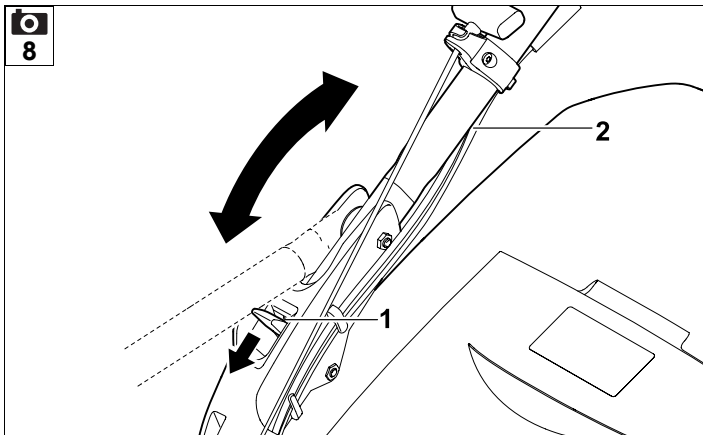
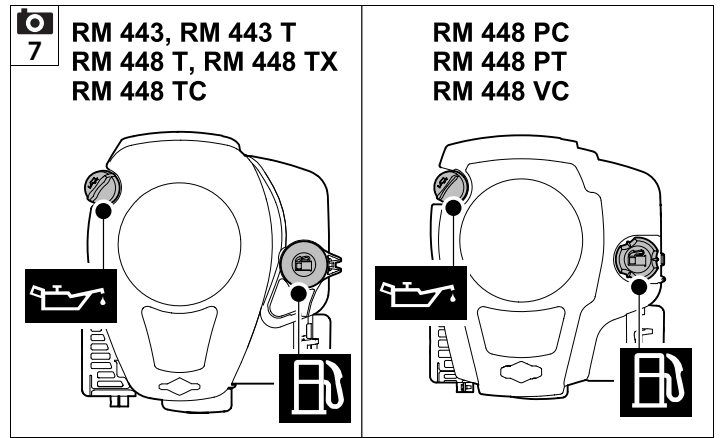
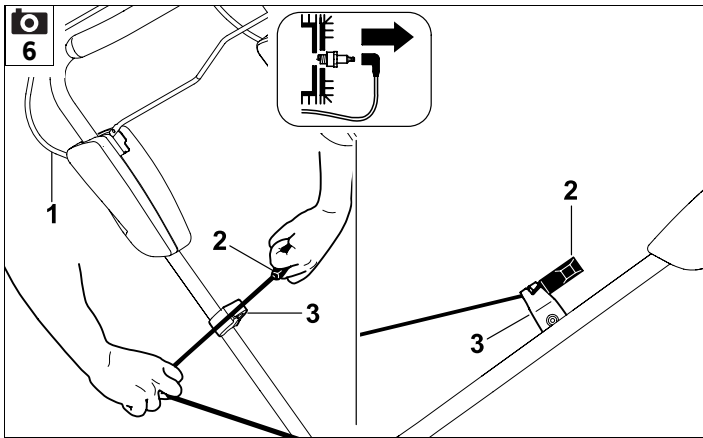
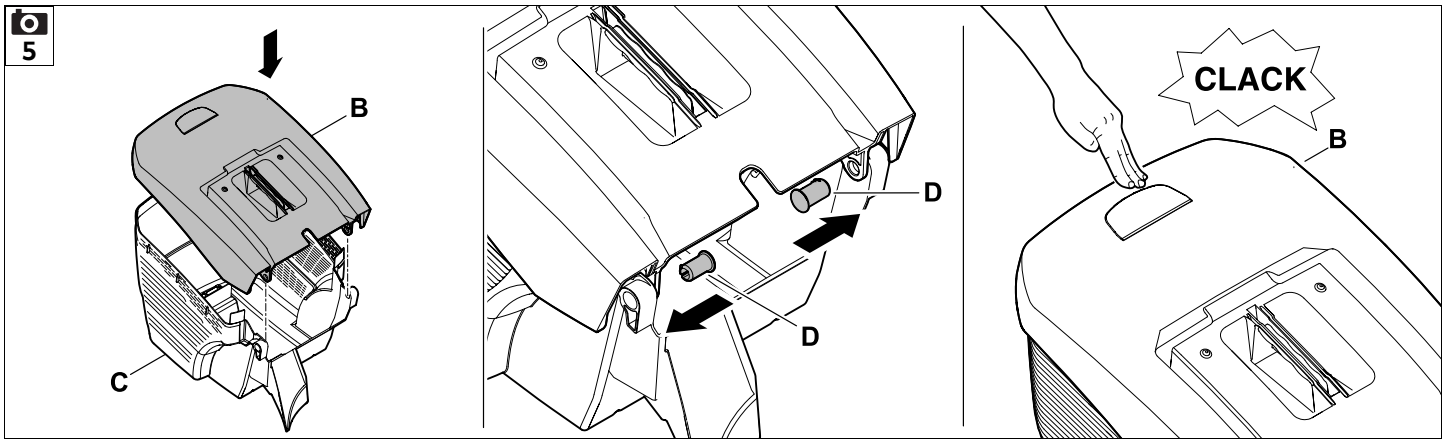
RM 443, RM 443 T, RM 448 PT
RM 448 T, RM 448 TX

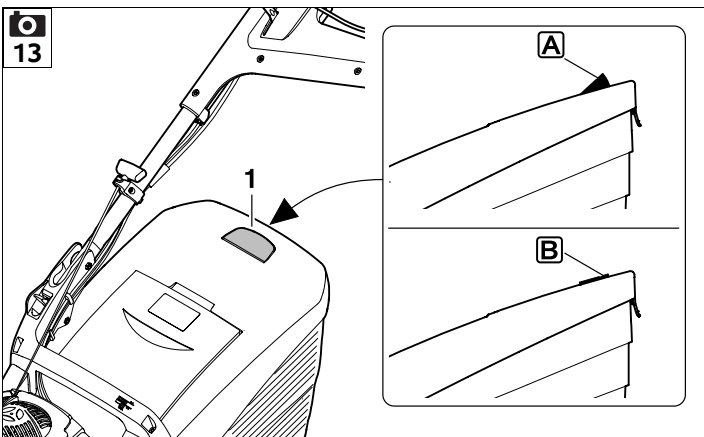
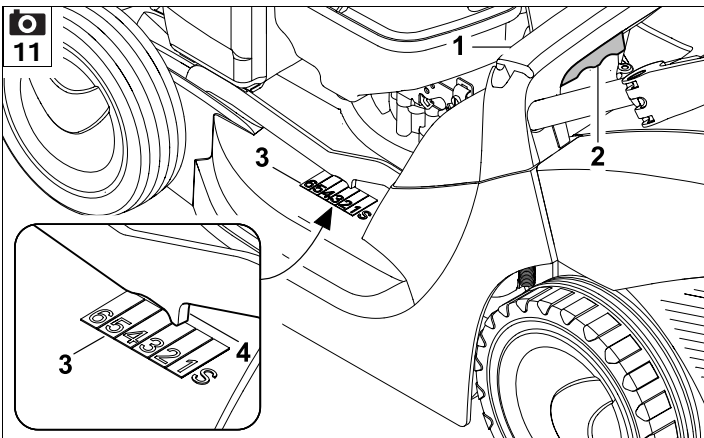
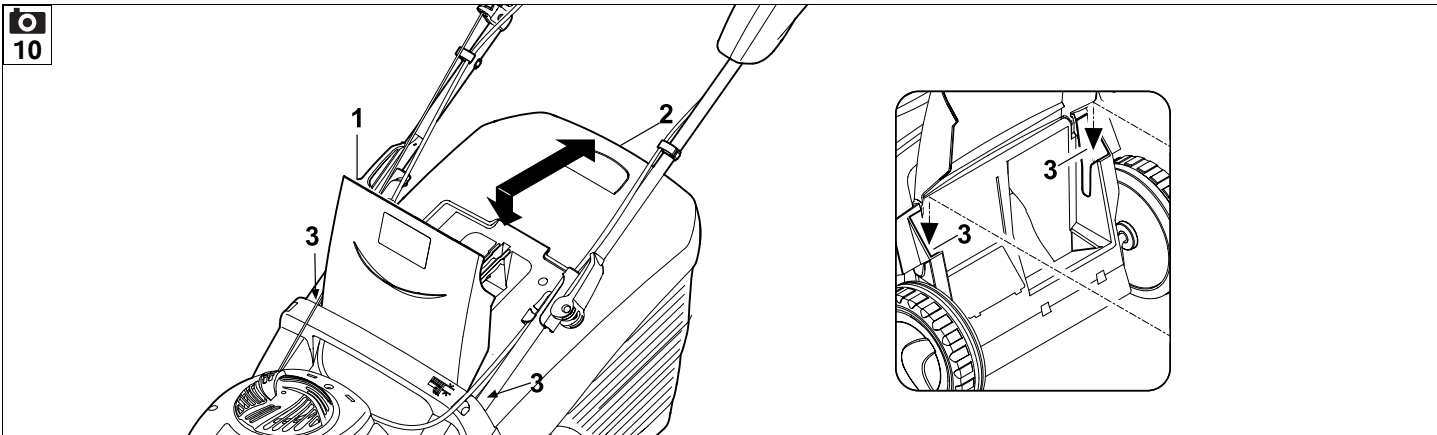


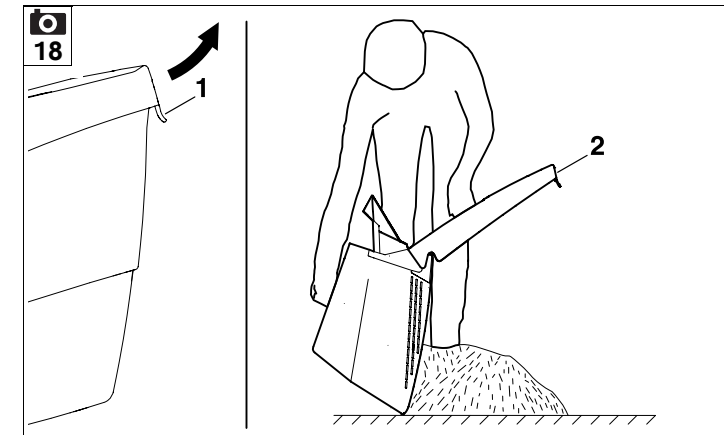
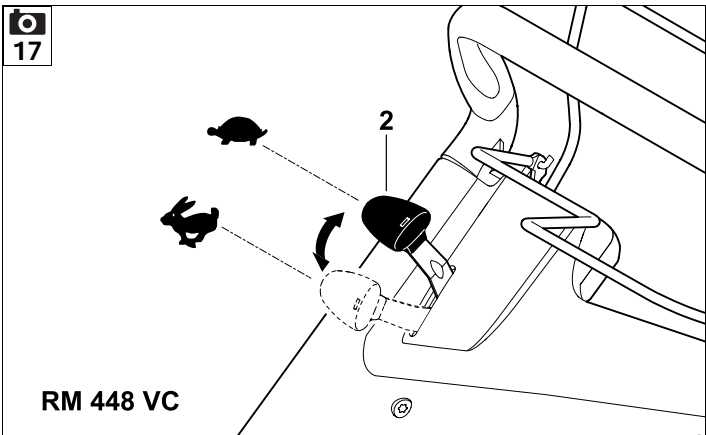
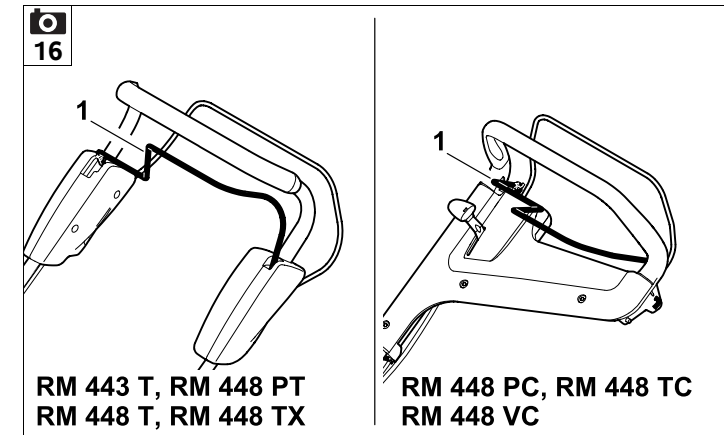
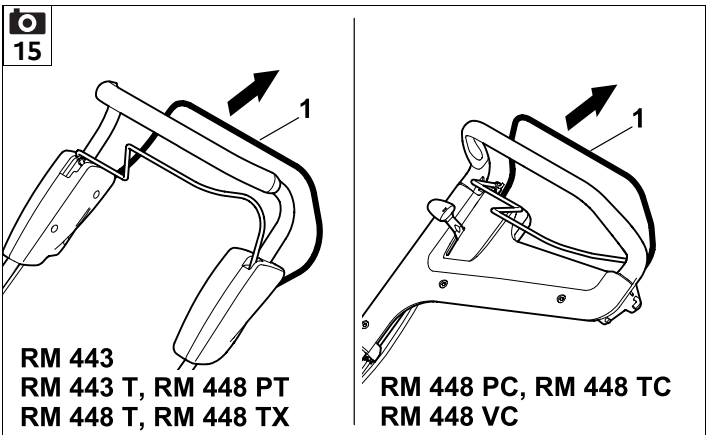
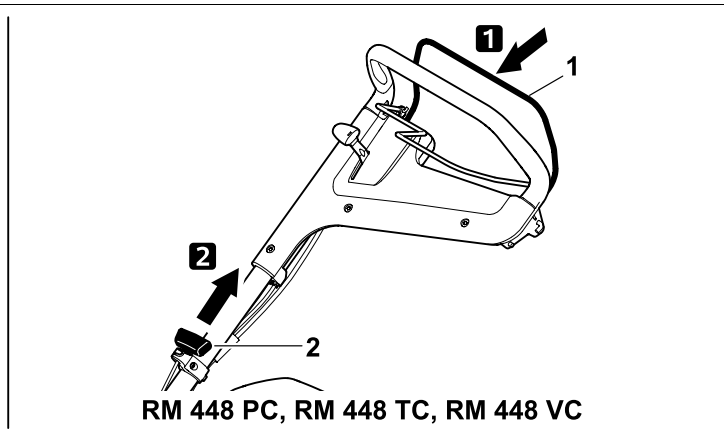
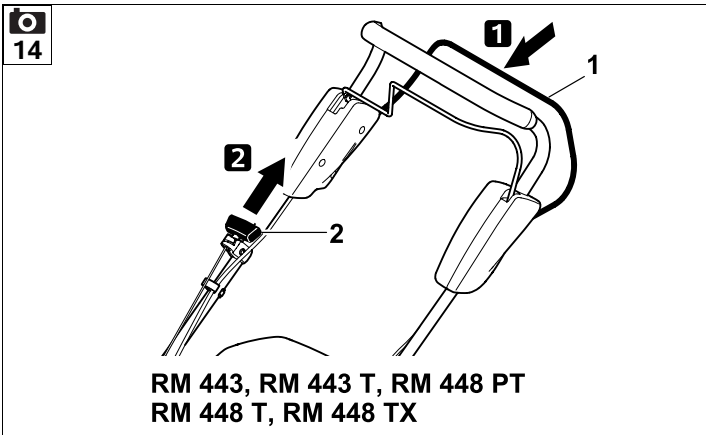
RM 448 PC, RM 448 TC, RM 448 VC





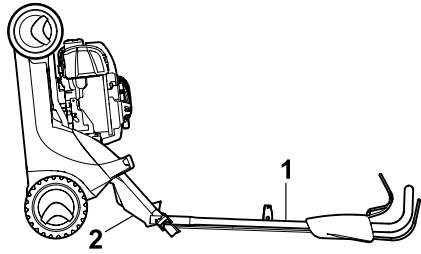




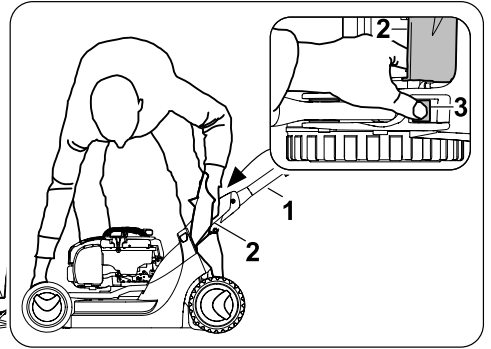
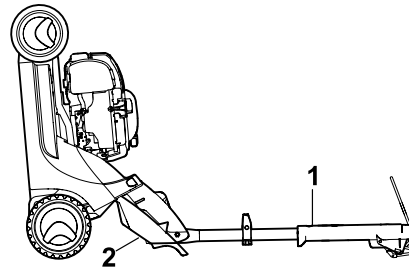


19

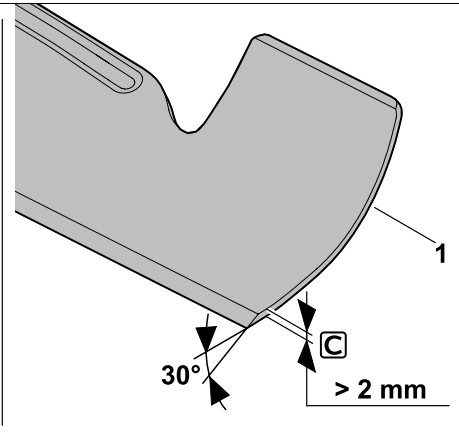
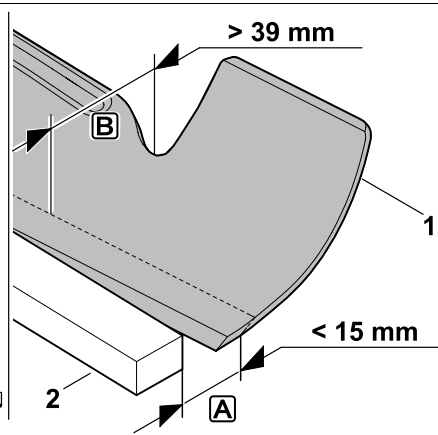
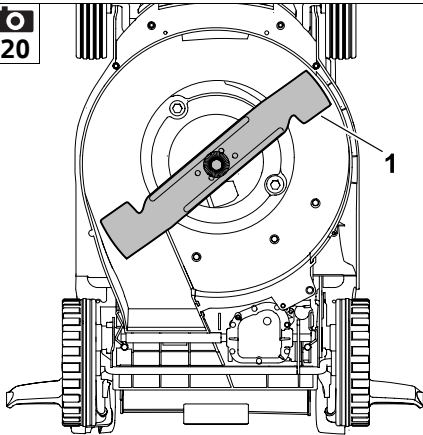
RM 443, RM 443 T, RM 448 PT
RM 448 T, RM 448 TX



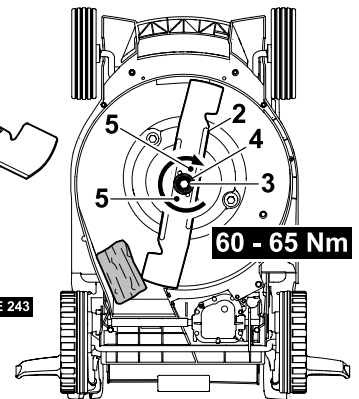
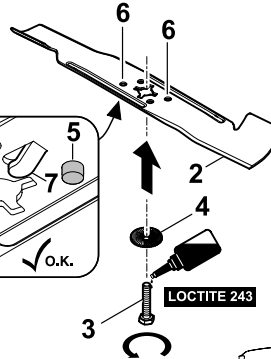
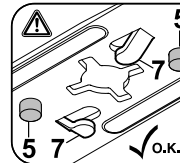
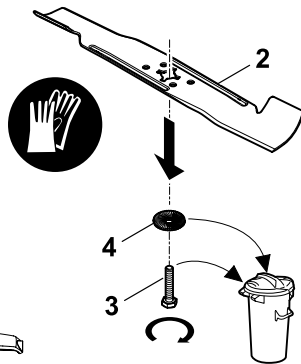
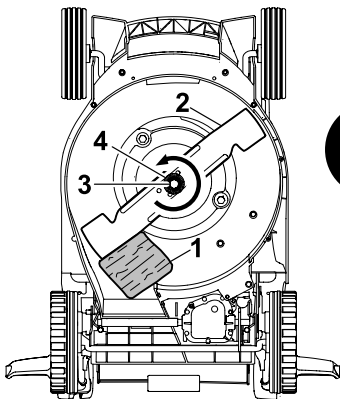
RM 448 PC, RM 448 TC
RM 448 VC



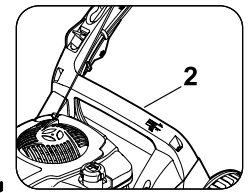
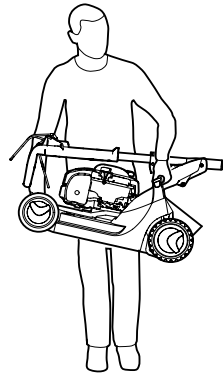
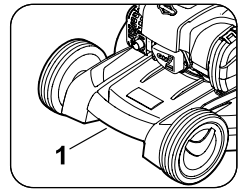
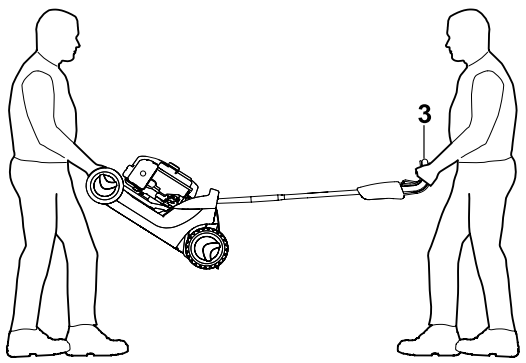
20



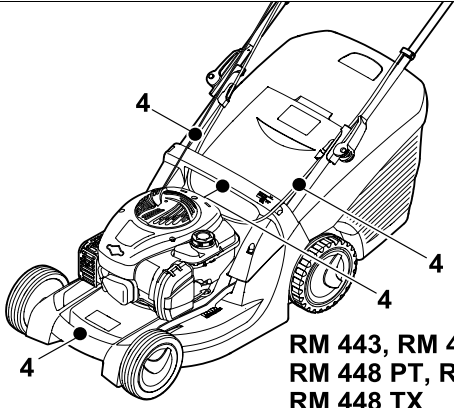
21



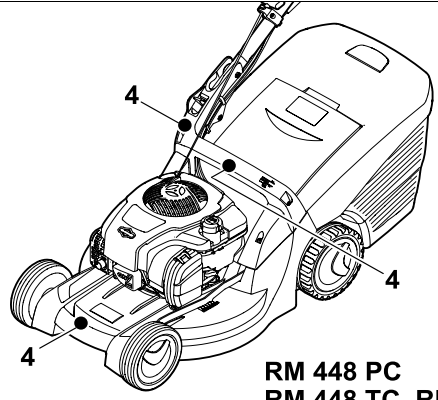
22



23

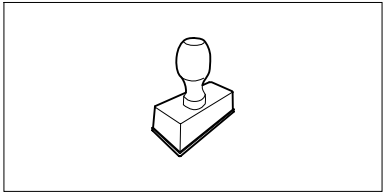


RM 443, RM 443 T
RM 448 PT, RM 448 T
RM 448 TX



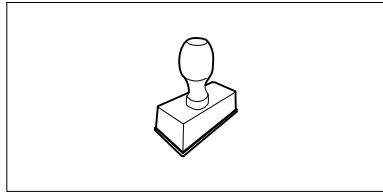
RM 448 PC
RM 448 TC, RM 448 VC

UU _____ 2.0



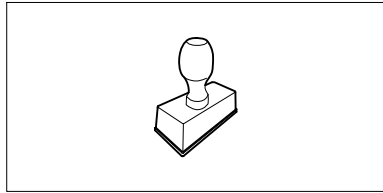
UU _____ 2.0

UU _____ 2.0



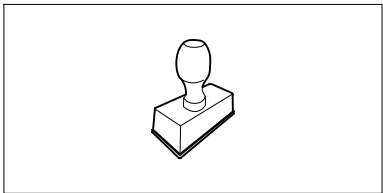
UU _____ 2.0

UU _____ 2.0



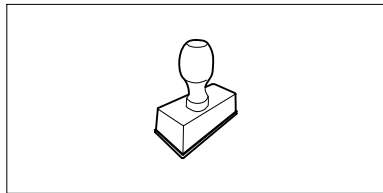
UU _____ 2.0

UU _____ 2.0



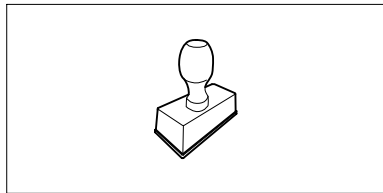
UU _____ 2.0

UU _____ 2.0



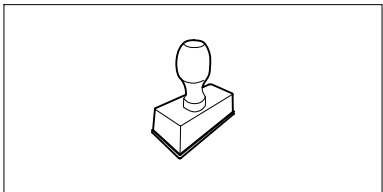
UU _____ 2.0

UU _____ 2.0



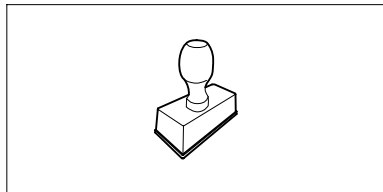
UU _____ 2.0

UU _____ 2.0



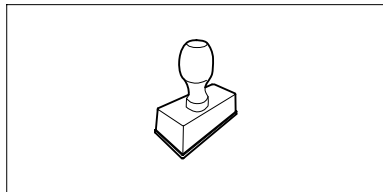
UU _____ 2.0

UU _____ 2.0



UU _____ 2.0

UU _____ 2.0



UU _____ 2.0

Уважаемый клиент,

мы рады, что вы выбрали изделие STIHL. Мы разрабатываем и производим продукцию высочайшего качества, соответствующую потребностям наших клиентов. Наша продукция обеспечивает высокую надежность даже при экстремальных нагрузках.

STIHL – это и высочайшее качество обслуживания. Наши представители всегда готовы провести для Вас компетентную консультацию и инструктаж, а также обеспечить обширную техническую поддержку.

Мы благодарим Вас за доверие и желаем приятных впечатлений от Вашего нового изделия STIHL.



Д-р Николас Штиль

**ВАЖНО! ПЕРЕД ПРИМЕНЕНИЕМ
ОЗНАКОМИТЬСЯ И СОХРАНИТЬ.**

1. Содержание

О пользовании данной инструкцией по эксплуатации

Общие сведения

Указание по чтению инструкции по эксплуатации

Описание устройства

Техника безопасности

Общие сведения

Заправка – обращение с бензином

Рабочая одежда и средства защиты

Транспортировка устройства

Перед работой

Во время работы

Техническое обслуживание и ремонтные работы

Хранение при длительных перерывах в работе

Утилизация

Описание символов

Комплект поставки

Подготовка устройства к работе

Общая информация

Монтаж моно-рукоятки (RM 448 PC, RM 448 TC, RM 448 VC)

Монтаж двухсторонней рукоятки (RM 443, RM 443 T, RM 448 PT, RM 448 T, RM 448 TX)

Сборка травосборника

Установка и снятие троса стартера

Топливо и моторное масло

Элементы управления

Регулировка моно-рукоятки (RM 448 PC, RM 448 TC, RM 448 VC)

Откидывание двухсторонней рукоятки (RM 443, RM 443 T, RM 448 PT, RM 448 T, RM 448 TX)

Травосборник

Центральная регулировка высоты скашивания

Индикатор заполнения травосборника

Защитные устройства

Защитные устройства

Бугель остановки двигателя

Рекомендации по работе

Рабочая зона пользователя

Введение устройства в работу

Запуск двигателя внутреннего сгорания

Выключение двигателя внутреннего сгорания

Привод движения (RM 443 T, RM 448 PC, RM 448 PT, RM 448 T, RM 448 TX, RM 448 TC, RM 448 VC)

Опустошение травосборника

Техническое обслуживание

Общая информация

Двигатель внутреннего сгорания

Очистка устройства

Проверка износа ножа

Демонтаж и монтаж ножа косилки

Заточка ножа косилки

Хранение и длительный простой (в зимний период)

Транспортировка

Транспортировка

Охрана окружающей среды Сведение к минимуму износа и предотвращение повреждений Стандартные запчасти

Декларация изготовителя о соответствии директивам EU

Газонокосилка STIHL RM 443.0,
RM 443.0 T,RM 448.0 PC,RM 448.
0 PT,RM 448.0 T,RM 448.0 TC,RM
448.0 TX,RM 448.0 VC

Знаки соответствия

Установленный срок службы

Штаб-квартира STIHL

Дочерние компании STIHL

Представительства STIHL

Импортеры STIHL

Технические данные

REACH

Поиск неисправностей

График сервисного обслуживания

Подтверждение передачи

Подтверждение сервисного
обслуживания

2. О пользовании данной инструкцией по эксплуатации

2.1 Общие сведения

Данная инструкция по эксплуатации является **переводом оригинальной инструкции по эксплуатации** производителя согласно директиве EC 2006/42/EC.

Компания STIHL постоянно работает над усовершенствованием ассортимента своей продукции,

поэтому мы оставляем за собой право на изменения внешнего вида поставляемых изделий, технологии и оснащения.

Вследствие этого претензии в отношении технических данных или рисунков этой брошюры не принимаются.

В данной инструкции по эксплуатации могут быть описаны модели, которые доступны не во всех странах.

Данная инструкция по эксплуатации защищена законодательством об авторском праве. Все авторские права сохраняются, в частности на тиражирование, перевод и обработку с использованием электронных систем.

2.2 Указание по чтению инструкции по эксплуатации

На рисунках и в текстах описывается определенная последовательность операций.

В данной инструкции по эксплуатации поясняются все пиктограммы, которые нанесены на устройстве.

Направление взгляда:

Направление взгляда, принятое в инструкции по эксплуатации при употреблении терминов «слева» и «справа»:

Пользователь стоит за устройством и смотрит вперед по направлению движения.

Ссылка на главу:

Для ссылок на соответствующие главы и подразделы с целью подробных объяснений используется стрелка. В следующем примере приведена ссылка на главу: (⇒ 4.)

Обозначение разделов текста:

Описанные указания могут выглядеть, как в следующих примерах.

Операции, требующие вмешательства пользователя:

- Ослабить винт (1) с помощью отвертки, нажать рукоятку (2) ...

Общее перечисление:

- Применение изделия для спортивных мероприятий или конкурсов

Тексты с дополнительной значимостью:

Разделы текста с дополнительной значимостью помечены в инструкции по эксплуатации одним из приведенных далее символов для обращения на них особого внимания.



Опасность!

Предупреждает об опасности несчастных случаев и получения тяжелых травм для людей. Требуется соблюдать определенные правила поведения и воздерживаться от нарушений.



Предупреждение!

Опасность травматизма для людей. Соблюдение определенных правил поведения предотвращает возможные или вероятные травмы.



Осторожно!

Получения легких травм или нанесения материального ущерба можно избежать, соблюдая определенные правила поведения.



Указание

Информация для оптимального использования устройства и предотвращения возможных ошибок управления.

Тексты с ссылками на рисунки:

Рисунки, поясняющие пользование устройством, находятся в самом начале инструкции по эксплуатации.

Символ фотоаппарата служит для связи рисунков на страницах с рисунками с соответствующей частью текста в инструкции по эксплуатации.



3. Описание устройства



- 1 Бугель остановки двигателя
- 2 Бугель привода движения (RM 443 T, RM 448 PC, RM 448 PT, RM 448 T, RM 448 TX, RM 448 TC, RM 448 VC)
- 3 Рукоятка регулируемого привода (RM 448 VC)
- 4 Верхняя часть ведущей ручки
- 5 Трос стартера
- 6 Быстрозажимной фиксатор (RM 443, RM 443 T, RM 448 PT, RM 448 T, RM 448 TX)
- 7 Нижняя часть ведущей ручки (RM 443, RM 443 T, RM 448 PT, RM 448 T, RM 448 TX)
- 8 Двигатель внутреннего сгорания
- 9 Шумоглушитель с защитной решеткой
- 10 Штекер провода свечи зажигания

- 11 Ручка впереди
- 12 Переднее колесо
- 13 Заднее колесо
- 14 Травосборник
- 15 Ручка сзади
- 16 Рукоятка регулировки высоты скашивания
- 17 Фирменная табличка с паспортными данными и номером машины
- 18 Консоль ведущей ручки (RM 448 PC, RM 448 TC, RM 448 VC)
- 19 Фиксирующий рычаг ведущей ручки (RM 448 PC, RM 448 TC, RM 448 VC)

4. Техника безопасности

4.1 Общие сведения



При работе с устройством необходимо обязательно соблюдать данные требования по технике безопасности.



Перед первым вводом в работу необходимо внимательно прочитать всю инструкцию по эксплуатации.

Инструкцию по эксплуатации следует бережно сохранять для дальнейшего пользования.

Следует соблюдать указания по управлению и техническому обслуживанию, которые Вы найдете в отдельной инструкции по эксплуатации двигателя внутреннего сгорания.

Соблюдение этих мер предосторожности необходимо для обеспечения Вашей безопасности, однако их перечень не является полным. Применять устройство следует в соответствии с чувством здравого смысла и ответственности, не забывая при этом, что пользователь несет ответственность за несчастные случаи с другими лицами или за их собственность.

Ознакомьтесь с элементами управления и особенностями применения устройства.

Работать с устройством разрешается только лицам, изучившим инструкцию по эксплуатации и имеющим навыки управления устройством. Перед первым вводом устройства в эксплуатацию пользователь должен пройти квалифицированный инструктаж, ориентированный на практический опыт. Пользователь должен пройти инструктаж по безопасному обращению с устройством у продавца или другого специалиста.

В частности, в ходе этого инструктажа пользователю следует разъяснить, что работа с устройством требует особой осмотрительности и концентрации внимания.

Даже если вы эксплуатируете данное устройство надлежащим образом, не стоит забывать про возможность возникновения остаточных рисков.



Опасность для жизни вследствие удушья!

Опасность удушья для детей во время игр с упаковочным материалом. Упаковочный материал следует непременно хранить в недоступном для детей месте.

Устройство со всем навесным оборудованием можно передавать или одалживать только тем пользователям, которые, в принципе, знакомы с данной моделью и обслуживанием устройства. Устройство необходимо передавать всегда с инструкцией по эксплуатации.

Пользоваться устройством разрешается только, находясь в хорошем физическом и психическом состоянии. Если у Вас имеются проблемы со здоровьем, то следует обратиться к врачу и выяснить, можно ли Вам работать с устройством. Запрещается работать с устройством после употребления алкогольных напитков, наркотиков или приема лекарств, которые могут оказать негативное влияние на реакции работающего.

Необходимо убедиться, что пользователь физически, психически и умственно в состоянии управлять устройством и работать с ним. Если пользователь обладает физическими, психическими или умственными недостатками, он может работать с устройством только под надзором ответственного лица, или следуя его указаниям.

Следует убедиться, что пользователь достиг совершеннолетия или обучен соответствующей профессии согласно национальным правилам.

Устройство разработано для личного использования.

Внимание – опасность несчастных случаев!

Газонокосилка предназначена только для скашивания газонов. Иное применение запрещено. Оно может привести к опасным последствиям или повреждению устройства.

Из-за опасности получения травм пользователем газонокосилку запрещается применять, например, для следующих работ (неполное перечисление):

- для подрезки веток, зеленых ограждений и кустов,
- для подрезки вьющихся растений,
- для ухода за растениями на крышах и в ящиках на балконах,
- для измельчения обрезков деревьев и кустарников,
- для очистки дорожек (всасыванием, продувкой),
- для выравнивания поверхности почвы, например, при наличии земляных холмиков, сделанных кротами.
- для транспортировки срезанной травы, кроме подачи ее в предназначенный для этого травосборник.

Из соображений безопасности запрещается любое изменение на устройстве, за исключением квалифицированной установки принадлежностей, допущенных компанией STIHL. Кроме того, изменения устройства приводят к лишению права на гарантийный

ремонт. Сведения о разрешенных к использованию принадлежностях вы получите у дилеров STIHL.

Запрещены изменения устройства с целью увеличения мощности или частоты вращения двигателя внутреннего сгорания или электродвигателя.

Запрещается использование устройства для транспортировки предметов, животных или людей, в особенности детей.

Особую осторожность следует проявлять при применении устройства в зонах зеленых насаждений, парках, на спортплощадках, на улицах и предприятиях лесного и сельского хозяйства.



Внимание! Опасность для здоровья вследствие вибрации!

Чрезмерная нагрузка, вызванная вибрациями, может нанести ущерб системе кровообращения и нервной системе, особенно у лиц с нарушениями кровообращения. При появлении симптомов, которые могут появиться из-за вибрационной нагрузки, необходимо обратиться к врачу. Нижеуказанные симптомы появляются в основном в пальцах, на руках или запястных суставах (неполный перечень примеров):

- потеря чувствительности,
- боли,
- миастения,
- дисхромия кожи,
- неприятные явления формикации.

Необходимо обеими руками крепко, но без напряжения, удерживать ведущую ручку в предусмотренных местах.

Необходимо спланировать рабочее время так, чтобы можно было длительное время избегать чрезмерных нагрузок.

Отпускайте машину только на ровном месте, чтобы случайное откатывание с него было исключено.

4.2 Заправка – обращение с бензином



Опасность для жизни!

Бензин токсичен и сильно горюч.

Хранить бензин только в предназначенных для этого емкостях (канистрах), которые прошли соответствующую проверку. Крышки заправочных емкостей необходимо всегда правильно накручивать и затягивать до отказа. Из соображений безопасности поврежденные крышки должны быть заменены.

Для утилизации или хранения производственных материалов, например, топлива запрещается использовать бутылки для напитков или подобные емкости. Нельзя исключать, что жидкость в бутылках может кто-то выпить, это особенно опасно для детей.



Бензин хранить вдали от источников искр, открытого пламени, постоянного горения, а также источников тепла и других источников возгорания. Не курить!

Заправку производить только на воздухе и не курить во время заправки.

Перед заправкой надо выключить двигатель внутреннего сгорания и подождать, когда он остынет.

Заливать бензин необходимо перед запуском двигателя внутреннего сгорания. Во время работы двигателя внутреннего сгорания или при неостывшей машине запрещается открывать крышку бензобака или доливать бензин.

Не допускать переливания топливного бака!

Чтобы оставить место для расширения топлива, нельзя заливать топливо выше нижней кромки наливного патрубка топливного бака. Дополнительно соблюдать данные, приведенные в «Инструкции по эксплуатации двигателя внутреннего сгорания».



Если Вы перелили бензин через край, то запускать двигатель внутреннего сгорания можно только после очистки поверхности, залитой бензином. Не включать зажигание до того момента, пока пары бензина не улетучились (протереть насухо).

Пролитое топливо необходимо всегда вытирать.

Если бензин попал на одежду, то ее необходимо сменить.

Нельзя оставлять устройство с бензином в бензобаке в помещении. Там имеется возможность вступления в контакт бензиновых паров с открытым огнем или искрами, что может привести к воспламенению паров.

Если необходимо опорожнить топливный бак, это следует выполнять вне помещения.

4.3 Рабочая одежда и средства защиты



При работе всегда носить прочную обувь с нескользкой подошвой. Нельзя работать босиком или, например, в сандалиях.



Кроме того, во время работ по техобслуживанию и очистке, а также при транспортировке устройства следует надевать прочные перчатки, не носить распущенными длинные волосы и покрывать их (использовать головной убор, шапку и т. п.).



При заточке ножа косилки необходимо пользоваться подходящими защитными очками.

Работать с устройством разрешается только в длинных брюках и в плотно прилегающей одежде.

Нельзя надевать свободную одежду, которая может зацепиться за движущиеся узлы (рычаги управления), также не разрешается носить украшения, галстуки и шарфы.



Во время работы возникает шум. Шум может навредить слуху.

Необходимо использовать защитные наушники.

4.4 Транспортировка устройства

Для предотвращения травм острыми и горячими частями устройства следует работать в перчатках.

Нельзя транспортировать устройство при работающем двигателе внутреннего сгорания. Перед транспортировкой выключить двигатель внутреннего сгорания, дождаться остановки ножа и вынуть штекер провода свечи зажигания.

Устройство следует транспортировать только с остывшим двигателем внутреннего сгорания и без топлива.

Для погрузки использовать подходящие средства (погрузочные платформы, подъемные приспособления).

Устройство и транспортируемые узлы устройства (например, травосборник) должны быть зафиксированы на погрузочной платформе с помощью достаточного количества крепежных средств (ремней, тросов и т. д.).

При подъеме и переносе не допускать прикосновений к ножу косилки.

Соблюдать указания, содержащиеся в главе «Транспортировка». В ней описано, как поднимать или закреплять устройство. (⇒ 13.)

При транспортировке устройства необходимо соблюдать местные законодательные предписания, в особенности по безопасности погрузки и транспортировке предметов на погрузочных платформах.

4.5 Перед работой

Следует удостовериться, что с устройством работают только те лица, которые знакомы с инструкцией по эксплуатации.

Перед вводом устройства в работу проверить топливную систему на герметичность, особенно видимые

детали, например, топливный бак, крышку топливного бака, шланговые соединения. В случае негерметичности или повреждения не запускать двигатель внутреннего сгорания – **опасность пожара!**

Перед вводом в работу сдать устройство на ремонт в специализированный сервисный центр.

Для устройств по уходу за садовыми участками с двигателями внутреннего сгорания или электродвигателями следует соблюдать муниципальные предписания по продолжительности работы.

Тщательно осмотреть участок, на котором будет работать устройство, и убрать все камни, палки, проволоку, кости и иные посторонние предметы, которые могли бы быть захвачены вверх. В высокой траве можно не заметить препятствия (например, пни и корни деревьев).

Поэтому перед работой с устройством на газонном участке следует пометить все скрытые объекты (препятствия), которые невозможно убрать.

Перед использованием устройства следует заменять поврежденные и изношенные детали. Необходимо вовремя обновлять на устройстве нечитабельные или поврежденные наклейки с предупреждениями и указаниями об имеющихся опасностях. Новые наклейки и все остальные запасные части имеются у дилеров STIHL.

Перед использованием устройства проверить прочное и надежное положение штекера провода свечи зажигания на свече зажигания.

Устройство разрешается использовать только в технически безопасном состоянии. Перед каждым использованием следует проверять,

- установлено ли устройство в соответствии с предписаниями.
- безупречно ли состояние режущего инструмента и всего режущего механизма (ножа косилки, крепежных элементов, корпуса косилочного механизма). Особое внимание следует обращать на фиксированное положение, повреждения (насечки или трещины), а также износ. (⇒ 12.4)
- правильно ли закручена крышка топливного бака.
- безупречно ли состояние топливного бака и узлов, связанных с подачей топлива, а также крышки топливного бака.
- безупречно ли состояние защитных устройств и правильно ли они работают (например, бугель остановки двигателя, откидная крышка, корпус, ведущая ручка, защитная решетка).
- полностью ли установлен и не поврежден ли травосборник; запрещается использовать поврежденный травосборник.
- правильно ли закручена резьбовая пробка масляного бака.

В случае необходимости выполнить все требуемые работы или обратиться в специализированный центр. Компания STIHL рекомендует обращаться к дилеру STIHL.

4.6 Во время работы



Не работать, если в опасной зоне находятся животные или люди, особенно дети.

Запрещается удалять или переключать установленные на устройстве переключающие и защитные устройства. В частности, нельзя фиксировать бугель остановки двигателя на ведущей ручке (например, путем привязывания).



Внимание – опасность получения травм!

Никогда не класть руки или ноги на вращающиеся детали или под них. Запрещено прикасаться к вращающемуся ножу. Необходимо всегда находиться на некотором расстоянии от отверстия для выброса.

Необходимо всегда сохранять безопасное расстояние от устройства, обеспеченное ведущей ручкой. Ведущая ручка всегда должна быть смонтирована надлежащим образом. Запрещается внесение изменений в ее конструкцию. Запрещается начинать работу устройства со сложенной ведущей ручкой.

Никогда не закрепляйте предметы на ведущей ручке (например, рабочую одежду).

Следует работать только при дневном свете или хорошем искусственном освещении.

Нельзя работать с устройством во время дождя и грозы, особенно в случае опасности удара молнии.

При наличии влажной поверхности неустойчивое положение пользователя увеличивает опасность несчастного

случая.

Следует работать, соблюдая особую осторожность, чтобы не подскользнуться. По возможности избегать применения устройства на влажной поверхности.

Отработавшие газы:



Опасность для жизни вследствие отравления!

При появлении тошноты, головной боли, нарушения зрения (например, уменьшение поля зрения), нарушении слуха, головокружении, ухудшающейся способности концентрации необходимо срочно прекратить работу. Эти симптомы могут, кроме прочего, быть вызваны слишком высокой концентрацией отработавших газов.



Устройство выделяет ядовитые отработавшие газы во время работы двигателя внутреннего сгорания. В них содержится ядовитая окись углерода – газ, не имеющий цвета и запаха, а также и другие вредные вещества. Запрещается работа двигателя внутреннего сгорания в закрытых или плохо проветриваемых помещениях.

Запуск:

Запуск устройства производить с осторожностью, соблюдая указания главы «Введение устройства в работу» (⇒ 11.). Запуск в соответствии с указаниями уменьшает опасность травматизма.

Опасность получения травм!

Если трос стартера быстро возвращается обратно, то перемещение ладони и руки к двигателю внутреннего сгорания

происходит быстрее, чем отпускание троса. Возникающая вследствие этого отдача может привести к переломам костей, ущемлениям и растяжениям.

При запуске ноги всегда должны находиться на достаточном расстоянии от режущего инструмента.

При запуске запрещается опрокидывать устройство.

При запуске запрещается приводить в действие бугель привода движения.

Не производить запуск двигателя внутреннего сгорания, если канал выброса не закрыт откидной крышкой или травосборником.

Работы на склонах:

Наклонные участки всегда обрабатывать в поперечном направлении, ни в коем случае не в продольном направлении. Если пользователь при косьбе в продольном направлении потеряет контроль, это может привести к тому, что он попадет под работающее устройство.

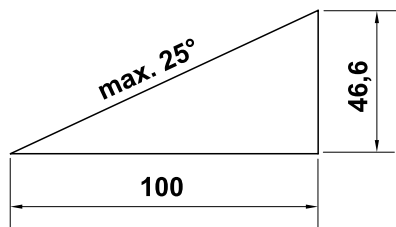
Будьте особо осторожны, если Вы меняете направление движения на склоне.

Всегда следите за тем, чтобы состояние склонов было хорошим, и избегайте работ с устройством на слишком крутых склонах.

Из соображений безопасности запрещено использовать устройство на склонах крутизной более 25° (46,6 %).

Опасность получения травм!

Угол наклона 25° соответствует вертикальному подъему 46,6 см при 100 см горизонтали.



Для обеспечения достаточной смазки двигателя внутреннего сгорания при работе устройства на склонах необходимо соблюдать дополнительные сведения в имеющейся инструкции по эксплуатации двигателя внутреннего сгорания.

Во время работы:



Опасность получения травм!

Никогда не класть руки или ноги на вращающиеся детали, а также не держать их над или под этими деталями.



Не пытайтесь осматривать нож во время работы косилки. Запрещается открывать откидную крышку и/или снимать травосборник до полной остановки ножа косилки. Вращающийся нож может стать причиной телесных повреждений.

Передвигайтесь с устройством только в темпе шага – при работе быстрое передвижение запрещено. Вследствие быстрого перемещения возрастает опасность несчастных случаев из-за спотыкания, скольжения и т. д.

Будьте особо осторожны, если Вы поворачиваете устройство или подвигаете его к себе.

Опасность споткнуться!

Соблюдайте особую осторожность при использовании устройства вблизи склонов, кромок участков, канав и прудов. В частности следует выдерживать достаточное расстояние до подобных опасных зон.

Необходимо оглядывать невидимые объекты на луговине (брызгальные установки для газонов, забитые в почву сваи, водяные вентили, фундаменты, электрические кабели и т. п.). Наезд на такие посторонние объекты запрещен.



Следить за инерционным движением режущего инструмента, которое длится несколько секунд до полной остановки.

Выключить двигатель внутреннего сгорания, дождаться полной остановки рабочего органа и вынуть штекер провода свечи зажигания:

- прежде чем оставить устройство, или, в том случае, если устройство находится без присмотра;
 - перед заправкой. Заправку производить только при остывшем двигателе внутреннего сгорания.
- #### Опасность пожара!
- перед тем, как освободить блокировки или снять заглушки с желоба выброса;
 - перед подъемом и переноской устройства;
 - перед транспортировкой устройства;
 - прежде чем выполнить работы на ноже косилки;

- прежде чем проверить или очистить устройство или провести на нем иные работы (например, складывание ведущей ручки);
- если задет посторонний предмет или у газонокосилки появились ненормальные сильные вибрации. В этих случаях необходимо проверить устройство, в особенности режущий механизм (нож, ножевой вал, крепление ножа) на наличие повреждений, и выполнить необходимый ремонт, прежде чем снова приступить к работе с устройством.



Опасность получения травм!

Наличие сильной вибрации, как правило, свидетельствует о неисправности. Запрещается приводить газонокосилку в действие с поврежденным или погнутым коленчатым валом, с поврежденным или погнутым ножом косилки. При отсутствии необходимых знаний следует поручать ремонт специалистам: компания STIHL рекомендует обращаться к дилеру STIHL.

Необходимо выключить двигатель внутреннего сгорания,

- если устройство перемещается со скашиваемого газонного участка или на него,
- перед тем как переместить устройство на участок, не поросший травой,
- перед тем как открыть откидную крышку или снять травосборник,

- если устройство необходимо опрокинуть для транспортировки,
- перед тем как установить высоту срезания.

4.7 Техническое обслуживание и ремонтные работы

Перед проведением работ по очистке, регулировке, ремонту и техобслуживанию:

- ставить устройство на твердую и ровную поверхность,
- выключить двигатель внутреннего сгорания и дать ему остыть,
- вынуть штекер провода свечи зажигания.



Внимание – опасность получения травм!

Штекер провода свечи зажигания должен находиться вдали от свечи зажигания: случайная искра зажигания может привести к возгоранию или удару электрическим током.

Непреднамеренный контакт свечи зажигания со штекером провода свечи зажигания может вызвать нежелательный запуск двигателя внутреннего сгорания.



Опасность получения травм из-за ножа косилки!

Вытягивание троса стартера приводит к вращению рабочего органа. Всегда находиться на достаточном расстоянии от ножа косилки, особенно следить за положением рук и ног, во время вытягивания троса стартера.

Перед выполнением работ, прежде всего в области двигателя внутреннего сгорания, выпускного коллектора и глушителя следует дождаться

остывания устройства. Температуры могут достигать 80° C и выше.

Опасность ожогов!

Непосредственный контакт с моторным маслом может быть опасным. Кроме того, не допускается проливание моторного масла.

Компания STIHL рекомендует по поводу заливки или замены моторного масла обращаться в специализированный центр STIHL.

Очистка:

После работы все устройство необходимо тщательно очистить. (⇒ 12.3)

Перед установкой в положение для очистки следует опорожнить топливный бак (например, выработать топливо на холостом ходу).

Удалить остатки травы деревянной палочкой. Очистить щеткой и водой нижнюю поверхность косилки.

Запрещается использовать аппарат для очистки высокого давления, а также промывать устройство струями воды (например, при помощи садового шланга).

Запрещается использовать агрессивные чистящие средства. Они могут повредить пластмассу и металл, что может вызвать нарушение безопасной эксплуатации устройства STIHL.

С целью исключения возгорания отверстия охлаждения, ребра охлаждения и область выхлопа должны быть чистыми, например, от травы, соломы, мха, листьев или вытекшей смазки.

Работы по техническому обслуживанию:

Разрешается выполнять только те работы по техническому обслуживанию, которые описаны в данной инструкции по эксплуатации. Все другие работы должны производиться дилером.

Для получения необходимых сведений и помощи обращайтесь **всегда** к дилеру.

Компания STIHL рекомендует выполнять работы по техническому обслуживанию и ремонту только у дилеров STIHL.

Дилеры STIHL регулярно предоставляют программы обучения и техническую информацию.

Необходимо использовать только инструменты, принадлежности или навесные устройства, допущенные STIHL для данного устройства, или технически аналогичные узлы. В ином случае нельзя исключить несчастные случаи, приводящие к получению травм или повреждению устройства. При возникновении вопросов обращаться к дилеру.

Оригинальные инструменты, принадлежности и запчасти STIHL по своим качествам оптимально соответствуют устройству и удовлетворяют требованиям пользователя. Оригинальные запасные части STIHL опознаются по номеру запасной части STIHL, по надписи STIHL и при необходимости по знаку запасных частей STIHL. На маленьких деталях знак может стоять также отдельно.

Из соображений безопасности необходимо регулярно проверять узлы, связанные с подачей топлива

(топливopровод, топливный кран, топливный бак, запорное устройство топливного бака, подсоединения и т. п.) на отсутствие повреждений и герметичность, при необходимости соответствующие узлы должны заменяться специалистом (компания STIHL рекомендует обратиться к дилеру STIHL).

Наклейки с предупреждениями и указаниями следует всегда содержать в чистом и хорошо читабельном состоянии. Поврежденные или утерянные наклейки необходимо заменить новыми оригинальными, которые можно получить у дилеров STIHL. При замене узла или детали новым узлом или деталью, следить, чтобы новые части получили такие же наклейки, как и прежние узлы и детали.

При работе с режущим механизмом необходимо всегда носить прочные рабочие перчатки и соблюдать предельную осторожность.

Для того чтобы устройство работало надежно, следует затягивать все гайки, болты и винты до упора, в особенности винт ножа.

Регулярно проверяйте все устройство и травосборник – особенно перед установкой на хранение (например, в зимний период) – на отсутствие износа и повреждений. Из соображений безопасности необходимо сразу заменять изношенные или поврежденные детали, обеспечивая тем самым надежную работу устройства.

Нельзя менять основное положение двигателя внутреннего сгорания и переворачивать его.

В случае снятия каких-либо деталей или защитных приспособлений во время проведения работ по техническому обслуживанию их необходимо немедленно снова установить на место в соответствии с предписаниями.

4.8 Хранение при длительных перерывах в работе

Перед тем как ставить устройство в закрытое помещение, следует дать возможность двигателю внутреннего сгорания остыть.

Устройство следует хранить с опустошенным топливным баком и запасом топлива в закрываемом хорошо вентилируемом помещении.

Необходимо исключить вероятность пользования устройством посторонними лицами (например, детьми).

Запрещается оставлять устройство с бензином в бензобаке в помещении. Имеется возможность вступления в контакт бензиновых паров с открытым огнем или искрами, что может привести к воспламенению паров.

Если требуется опустошить бак, например, при прекращении работы в зимний период, опорожнение топливного бака должно производиться только на открытом воздухе (путем выработки топлива на холостом ходу).

Перед установкой на хранение (например, в зимний период) устройство следует тщательно очищать.

Устройство следует хранить только с вынутым штекером провода свечи зажигания.

Хранить устройство в состоянии готовности к эксплуатации.

Перед тем как накрыть устройство, дождаться его полного остывания.

Ставьте машину на хранение на ровном месте, чтобы исключить ее случайное откатывание.

4.9 Утилизация

Такие отходы, как отработанное масло или топливо, смазочные средства, фильтры, аккумуляторные батареи и подобные быстроизнашивающиеся узлы могут причинять вред людям, животным и экологии, поэтому они должны быть утилизированы надлежащим образом.

Чтобы получить информацию о правильной утилизации отходов, обращайтесь в Ваш центр по утилизации или иной специализированный сервисный центр. Компания STIHL рекомендует обращаться к дилеру STIHL.

Следует обеспечить правильную утилизацию отслужившего устройства. Перед утилизацией приведите устройство в непригодное состояние. Во избежание несчастных случаев надо специально удалить провод высокого напряжения, опустошить топливный бак и слить моторное масло.

Опасность получения травм из-за ножа косилки!

Кроме того, запрещается оставлять отслужившую газонокосилку без присмотра. Удостовериться, что устройство и особенно нож косилки хранятся в недоступном для детей месте.

5. Описание символов



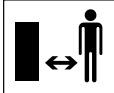
Внимание!

Перед первым применением прочитайте инструкцию по эксплуатации.



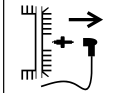
Опасность получения травм!

Запрещено присутствие посторонних лиц в рабочей зоне.



Опасность получения травм!

Перед работами с режущим инструментом, а также перед работами по техобслуживанию и очистке следует вынимать штекер провода свечи зажигания.



Опасность получения травм!

Руки и ноги держать на расстоянии от ножей!

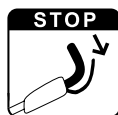


Режущий инструмент продолжает вращаться по инерции в течение нескольких секунд после выключения (тормоз двигателя внутреннего сгорания/ножа).



RM 443, RM 443 T, RM 448 PT, RM 448 T, RM 448 TX:

Запуск двигателя внутреннего сгорания



RM 443, RM 443 T, RM 448 PT, RM 448 T, RM 448 TX:

Выключение двигателя внутреннего сгорания



RM 443 T, RM 448 PT, RM 448 T, RM 448 TX:

Включение привода движения



RM 448 PC, RM 448 TC, RM 448 VC:

Запуск двигателя внутреннего сгорания



RM 448 PC, RM 448 TC, RM 448 VC:

Выключение двигателя внутреннего сгорания



RM 448 PC, RM 448 TC, RM 448 VC:

Включение привода движения



RM 448 VC:

Отрегулировать скорость движения. (⇒ 11.3)



6. Комплект поставки



Поз.	Наименование	Шт.
A	Базовое устройство	1
B	Верхняя часть травосборника	1
C	Нижняя часть травосборника	1
D	Палец	2
-	Инструкция по эксплуатации	1
-	Инструкция по эксплуатации Двигатель внутреннего сгорания	1

RM 443, RM 443 T, RM 448 PT, RM 448 T, RM 448 TX:

Поз.	Наименование	Шт.
E	Быстрозажимной фиксатор	2
F	Винт	2
G	Держатель кабеля	2
H	Защитные втулки	2

RM 448 PC, RM 448 TC, RM 448 VC:

Поз.	Наименование	Шт.
I	Втулка	1
J	Винт	1
K	Шайба	2
L	Гайка	1

7. Подготовка устройства к работе

7.1 Общая информация



Опасность получения травм

Следует соблюдать предписания по технике безопасности в главе «Техника безопасности» (⇒ 4.).

- Для выполнения всех описанных работ устройство должно быть горизонтально установлено на ровном и твердом основании.

7.2 Монтаж моно-рукоятки (RM 448 PC, RM 448 TC, RM 448 VC)



- **1** Вставить втулку (I) в отверстие на ведущей ручке (1).
- **2** Обе шайбы (K) надеть на втулку ведущей ручки (1) выпуклой стороной внутрь.
- **3** Удерживать втулку (I) и шайбы (K) и вместе с ведущей ручкой (1) вставить в держатель на консоли ведущей ручки (2).
- **4** Вставить винт (J) с наружной стороны внутрь через отверстия на ведущей ручке (1) и на консоли ведущей ручки (2).
- **5** Навинтить гайки (L).
- **6** Затянуть винт (J). Момент затяжки: **18 - 22 Нм**

Монтаж тросов:

- RM 448 PC, RM 448 TC:
Продеть трос устройства остановки двигателя (3) и трос привода движения (4) в направляющие троса (6) на ведущей ручке и ее консоли, как показано на рисунке. RM 448 VC:
Продеть трос устройства остановки двигателя (3), трос привода движения (4) и трос регулируемого привода (5) в направляющие троса (6) на ведущей ручке и ее консоли, как показано на рисунке.

7.3 Монтаж двухсторонней рукоятки (RM 443, RM 443 T, RM 448 PT, RM 448 T, RM 448 TX)



- Установить защитные втулки (H) на обе нижние части ведущей ручки (1).
- Вставить винт (F) в отверстие держателя кабеля (G).
- Удерживать верхнюю часть ведущей ручки (2) прижатой к нижним частям ведущей ручки (1).
- Левая сторона:
Установить держатель кабеля (G) на тросе устройства остановки двигателя (3).
- Правая сторона (RM 443 T, RM 448 PT, RM 448 T, RM 448 TX):
Установить держатель кабеля (G) на тросе привода движения (4).
- С обеих сторон вставить винт (F) через отверстия с внутренней стороны наружу.

- Навинтить быстрозажимной фиксатор (E) на винты (F) (должны выступать примерно один виток резьбы) и откинуть вверх.
- Проверка правильности монтажа:
Быстрозажимные фиксаторы (E) должны быть затянуты с такой силой, чтобы они плотно прилегали к ведущей ручке и верхняя часть была прочно соединена с нижней частью ведущей ручки.
Если ведущая ручка закреплена непрочно или быстрозажимные фиксаторы установлены неправильно, открыть быстрозажимные фиксаторы и повернуть настолько, чтобы обеспечить их прочную фиксацию.

7.4 Сборка травосборника



- Установить верхнюю часть травосборника (B) на нижнюю часть травосборника (C). Следить за правильным положением направляющих.
- Болты (D) следует вдавить изнутри в предусмотренные для этого отверстия.
- Легким нажатием на верхнюю часть травосборника (B) защелкнуть ее в нижней части травосборника.
- Установить травосборник (⇒ 8.3).

7.5 Установка и снятие троса стартера



Установка

- Отсоединить штекер провода свечи зажигания от двигателя внутреннего сгорания.

- Прижать бугель остановки двигателя (1) к ведущей ручке и удерживать его в этом положении.
- Медленно вытянуть трос стартера (2).
- Отпустить бугель остановки двигателя (1) и вставить трос стартера (2) в держатель троса (3).
- Вставить штекер провода свечи зажигания.

Снятие

- Отсоединить штекер провода свечи зажигания от двигателя внутреннего сгорания.
- Вынуть трос стартера (2) из его направляющей (3).

7.6 Топливо и моторное масло



Не допускать повреждений устройства!

Перед первым запуском залить моторное масло. При заливке моторного масла или при заправке рекомендуется применять подходящее приспособление (например, воронку).

Моторное масло:

Сведения о применяемом моторном масле и требуемом количестве масла Вы найдете в «Инструкции по эксплуатации двигателя внутреннего сгорания». Регулярно контролировать уровень заливки масла (см. «Инструкцию по эксплуатации двигателя внутреннего сгорания»). Нельзя допускать недоливания масла или превышения требуемого уровня.



Перед вводом двигателя внутреннего сгорания в эксплуатацию правильно завинтить крышку масляного бака.

Топливо:

Рекомендация:

свежее топливо марочных сортов, неэтилированный бензин.

Сведения о качестве топлива (октановом числе) приведены в «Инструкции по эксплуатации двигателя внутреннего сгорания».



8. Элементы управления

8.1 Регулировка моно-рукоятки (RM 448 PC, RM 448 TC, RM 448 VC)



Опасность защемления!

При приведении в действие фиксирующего рычага удерживать рукой верхнюю часть ведущей ручки в наивысшем положении.

Ни в коем случае не допускать попадания пальцев в зону между ведущей ручкой и консолью (над и под фиксирующим рычагом).

Откидывание ведущей ручки:

Положение при транспортировке (для очистки устройства, удобной транспортировки и компактного хранения):

- Снять трос стартера с направляющей. (⇒ 7.5)
- Удерживая рукой верхнюю часть ведущей ручки (2) в наивысшем положении, слегка приподнять ее (снять нагрузку).

- Прижать фиксирующий рычаг (1) вниз и удерживать его в этом положении.
- Откинуть ведущую ручку (2) вперед.

Рабочее положение (для перемещения устройства вручную):

- Сложить ведущую ручку (2) назад и проверить, чтобы она полностью зафиксировалась.
- Установить трос стартера в направляющей. (⇒ 7.5)

Регулировка высоты:

Моно-рукоятка имеет 2 уровня регулировки по высоте:

- Удерживая рукой верхнюю часть ведущей ручки (2) в наивысшем положении, слегка приподнять ее (снять нагрузку).
- Прижать фиксирующий рычаг (1) вниз и удерживать его в этом положении.
- Установить ведущую ручку (2) в требуемое положение.
- Отпустить фиксирующий рычаг (1) и проверить, чтобы ведущая ручка полностью зафиксировалась.

8.2 Откидывание двухсторонней рукоятки (RM 443, RM 443 T, RM 448 PT, RM 448 T, RM 448 TX)



Опасность защемления!

Откинуть верхнюю часть ведущей ручки можно путем отвинчивания быстродействующих соединителей. Поэтому при открывании быстродействующих соединителей всегда удерживать рукой верхнюю часть ведущей ручки (2) в наивысшем положении.

Положение при транспортировке
(для очистки устройства, удобной транспортировки и компактного хранения):

- Снять трос стартера с направляющей. (⇒ 7.5)
- Открыть быстродействующий фиксирующий рычаг (1) – откинуть вниз – и откинуть верхнюю часть ведущей ручки (2) вперед.

Рабочее положение (для перемещения устройства вручную):

- Откинуть верхнюю часть ведущей ручки (2) назад и удерживать ее рукой.
- Закрыть быстродействующий фиксирующий рычаг (1) (откинуть вверх).
- Установить трос стартера в направляющей. (⇒ 7.5)

8.3 Травосборник

Установка:

- Открыть откидную крышку (1) и удерживать ее.
- Установить травосборник (2), вставив фиксирующие выступы в крепежные элементы (3) на обратной стороне устройства.
- Закрыть откидную крышку (1).

Снятие:

- Открыть откидную крышку (1) и удерживать ее.
- Приподнять травосборник (2) и снять назад.
- Закрыть откидную крышку (1).

8.4 Центральная регулировка высоты скашивания

Можно устанавливать 6 различных уровней высоты скашивания.

Уровень **1** = 25 мм

Уровень **6** = 75 мм

Установка высоты скашивания:

- Взяться за ручку (1), потянуть рычаг (2) наверх и удерживать его в этом положении.
- Выбрать нужную высоту скашивания, перемещая устройство вверх и вниз. Текущий уровень высоты скашивания можно считать на индикаторе высоты срезания (3) с помощью маркировки (4).

- Отпустить фиксирующий рычаг (2) и защелкнуть его.

8.5 Индикатор заполнения травосборника



Поток воздуха, создаваемый ножом, поднимает индикатор заполнения травосборника (1). Если травосборник заполнен, поток воздуха останавливается. При недостаточном потоке воздуха индикатор заполнения травосборника (1) возвращается в исходное положение. Это является указанием на опустошение травосборника.

Неограниченная функция индикатора заполнения травосборника возможна только при оптимальном потоке воздуха. Внешние воздействия, такие как влажная, густая или высокая трава, низкие уровни среза, загрязнение или тому подобное, могут влиять на поток воздуха и работу индикатора заполнения травосборника.

A Травосборник заполняется:

B Травосборник заполнен:

- Опустошить заполненный травосборник (⇒ 11.4).

9. Защитные устройства

Для безопасного управления и защиты от неправильного использования устройство оснащено многочисленными защитными устройствами.



Опасность получения травм!

Если у одного из защитных устройств обнаруживается дефект, то работа устройства запрещена. Компания STIHL рекомендует обращаться в таком случае к дилерам STIHL.

9.1 Защитные устройства

Газонокосилка оснащена защитными устройствами, которые предотвращают непреднамеренный контакт с ножом косилки и выбрасываемой срезанной травой.

Защитными устройствами считаются корпус, откидная крышка, травосборник и надлежащим образом установленная ведущая ручка.

9.2 Бугель остановки двигателя

Газонокосилка оснащена устройством остановки двигателя.

Во время работы при отпускании бугеля остановки двигателя двигатель внутреннего сгорания отключается. Двигатель внутреннего сгорания и нож полностью останавливаются в течение 3 секунд.



Опасность получения травм!

Если время движения ножа по инерции превышает указанное значение, то устройство не подлежит дальнейшему использованию и требует проверки у дилера.

Измерение времени работы по инерции

После включения двигателя внутреннего сгорания нож начинает вращаться, при этом слышен создаваемый потоком воздуха шум. Время движения по инерции соответствует продолжительности этого шума после выключения двигателя внутреннего сгорания. Его можно измерить с помощью секундомера.

10. Рекомендации по работе

Чтобы иметь красивый газон с густой травой,

- косьбу следует выполнять с малой скоростью движения.
- подстригать траву на газоне надо часто, срезая ее коротко.
- при жарком и сухом климате не следует слишком коротко подрезать траву, так как в таком случае газоны на солнце выгорают и приобретают непривлекательный вид.
- работать следует с острыми ножами косилки – поэтому регулярно точить их (в специализированном сервисном центре).
- необходимо регулярно менять направление срезания.

10.1 Рабочая зона пользователя



- Из соображений безопасности при запуске и работе двигателя внутреннего сгорания пользователь должен всегда находиться в рабочей зоне за ведущей ручкой. Всегда соблюдать безопасное расстояние от устройства, обеспеченное ведущей ручкой.
- Управление газонокосилкой разрешается выполнять только одному человеку, посторонним лицам запрещено находиться в опасной зоне. (⇒ 4.)

11. Введение устройства в работу

11.1 Запуск двигателя внутреннего сгорания



- Не запускать двигатель внутреннего сгорания в высокой траве. При затрудненном запуске увеличить высоту скашивания. Благодаря регулятору подачи топлива с фиксированным положением двигатель внутреннего сгорания после запуска всегда работает с оптимальной рабочей частотой вращения.
- Прижать бугель остановки двигателя (1) к ведущей ручке и удерживать в этом положении.

- Медленно вытянуть трос стартера (2) до появления сопротивления натяжению. Затем резко дернуть за трос, быстро вытянув его на длину руки. Медленно вернуть трос стартера (2) на место, чтобы пусковой механизм мог произвести намотку троса.
- Повторять процесс до тех пор, пока двигатель внутреннего сгорания не запустится.

11.2 Выключение двигателя внутреннего сгорания



- Для выключения двигателя внутреннего сгорания отпустить бугель остановки двигателя (1). После кратковременного движения по инерции двигатель внутреннего сгорания и нож косилки полностью останавливаются.

11.3 Привод движения (RM 443 T, RM 448 PC, RM 448 PT, RM 448 T, RM 448 TX, RM 448 TC, RM 448 VC)



Газонокосилки RM 443 T, RM 448 PC, RM 448 PT, RM 448 T, RM 448 TX, RM 448 TC и RM 448 VC оснащены приводом движения.

RM 443 T, RM 448 PC, RM 448 PT, RM 448 T, RM 448 TX, RM 448 TC:
Одна скорость движения переднего хода (одноступенчатая коробка передач)

RM 448 VC:

Плавно регулируемая скорость движения переднего хода (регулируемая коробка передач)

Включение привода движения:

- Запустить двигатель внутреннего сгорания. (⇒ 11.1)
- Потянуть бугель привода движения (1) к ведущей ручке и удерживать его в этом положении. Привод движения включается, и газонокосилка начинает движение вперед.



Не допускать повреждений устройства!



Во избежание последующих повреждений коробки передач бугель привода движения следует всегда приводить в действие полностью (до упора).

Регулировка скорости движения (RM 448 VC):



Не допускать повреждений устройства!

Рукоятку регулируемого привода (2) задействовать только при работающем двигателе внутреннего сгорания.

- Увеличение скорости движения:  перевести рукоятку регулируемого привода (2) вперед во время движения.
- Уменьшение скорости движения:  потянуть рукоятку регулируемого привода (2) назад во время движения.

Выключение привода движения:

- Отпустить бугель привода движения (1). Привод движения выключается, и газонокосилка останавливается. Двигатель внутреннего сгорания продолжает работать.

11.4 Опустошение травосборника



Опасность получения травм!

Перед снятием травосборника из соображений безопасности выключить двигатель внутреннего сгорания.

- Снять травосборник. (⇒ 8.3)
- Открыть травосборник за фиксирующую планку (1). Откинуть верхнюю часть травосборника (2) и удерживать ее в этом положении. Опрокинуть травосборник назад и выгрузить срезанную траву.
- Закрыть травосборник.
- Установить травосборник. (⇒ 8.3)

12. Техническое обслуживание

12.1 Общая информация



Опасность получения травм!

Следует соблюдать предписания по технике безопасности в главе «Техника безопасности» (⇒ 4.).

Ежегодное техническое обслуживание дилером:

Газонокосилку следует ежегодно проверять у дилера. Компания STIHL рекомендует обращаться к дилеру STIHL.

12.2 Двигатель внутреннего сгорания

Интервал технического обслуживания:

См. «Инструкцию по эксплуатации двигателя внутреннего сгорания».

Общие указания:

Соблюдать указания по управлению и техобслуживанию, которые приведены в прилагаемой «Инструкции по эксплуатации двигателя внутреннего сгорания».

Для продолжительного срока службы особенно важным всегда является достаточный уровень масла, а также регулярная замена масляных и воздушных фильтров.

Рекомендуемые интервалы замены масла, а также информация о моторном масле и количестве масла для заливки приведены в «Инструкции по эксплуатации двигателя внутреннего сгорания».

Чтобы обеспечить достаточное охлаждение двигателя внутреннего сгорания, ребра охлаждения должны всегда оставаться чистыми.

12.3 Очистка устройства

Периодичность технического обслуживания: после каждого применения

Тщательный уход за устройством защищает его от повреждений и увеличивает срок службы.



Опасность получения травм!

Выключить двигатель внутреннего сгорания, извлечь штекер провода свечи зажигания и дождаться охлаждения устройства.

Перед установкой устройства в положение для очистки следует опорожнить топливный бак (выработать топливо на холостом ходу).

Устройство надежно стоит в положении для очистки только с открытой откидной крышкой.

- Выбрать максимальный уровень скашивания. (⇒ 8.4)
- Снять травосборник. (⇒ 8.3)

Положение для очистки RM 443, RM 443 T, RM 448 PT, RM 448 T, RM 448 TX:

- Удерживать верхнюю часть ведущей ручки (1) и открыть быстросажимной фиксатор – откинуть вниз.
- Отвести верхнюю часть ведущей ручки (1) назад.
- Открыть откидную крышку (2) и удерживать ее.
- Приподнять устройство спереди и установить его в положение для очистки в соответствии с рисунком.



19

Положение для очистки RM 448 PC, RM 448 TC, RM 448 VC:

- Для переворачивания встать справа от устройства.
- Перевести верхнюю часть ведущей ручки в крайнее нижнее положение (до упора, фиксирующий рычаг не блокируется в этом положении). (⇒ 8.2)
- Открыть откидную крышку (2) и удерживать ее в этом положении правой рукой.
- левой рукой взяться за консоль, как показано на рисунке, и подхватить откидную крышку. Одновременно нажать и удерживать фиксирующий рычаг (3) большим пальцем.
- Взять устройство правой рукой за переднюю ручку и медленно наклонить назад, чтобы ведущая ручка коснулась пола, как показано на рисунке.
- Отпустить откидную крышку (2) и фиксирующий рычаг (3), после чего проверить устойчивое положение устройства.

Указания по очистке:

- Загрязнения следует удалять небольшим количеством воды, с помощью щетки или тряпки. Очистке подлежит также нож косилки. Запрещается направлять струи воды на узлы двигателя внутреннего сгорания, уплотнения, опорные места.
- Предварительно удалить остатки травы деревянной палочкой.

- В случае надобности следует применять специальный очиститель (например, специальный очиститель STIHL).

12.4 Проверка износа ножа

**Интервал техобслуживания:
перед каждым применением**



Опасность получения травм!

В зависимости от места и продолжительности эксплуатации ножи подвержены износу в различной степени. При эксплуатации устройства на песчаной поверхности или при частой эксплуатации в условиях пониженной влажности нагрузка на нож повышается, и он изнашивается быстрее. Изношенный нож может сломаться и стать причиной получения серьезных травм. Поэтому следует всегда соблюдать инструкции по техобслуживанию ножа.

- Перевести газонокосилку в положение для очистки. (⇒ 12.3)
- Очистить нож косилки (1).
- Приложить линейку (1) к передней кромке ножа и измерить степень износа **A**.
- Измерить ширину ножа **B** с помощью раздвижного калибра (2).
- Толщину ножа **C** следует проверить по меньшей мере в 5 местах, применяя для этого раздвижной калибр (2). Прежде всего должна быть обеспечена минимальная толщина в области закрылков ножа.

Пределы износа:

Степень износа **A**: < 15 мм

Ширина ножа **B**: > 39 мм

Толщина ножа **C**: > 2 мм

Нож подлежит замене,

- если он поврежден (насечки, трещины),
- если измеренные значения в одном или нескольких местах достигли указанных величин или выходят за допустимые пределы.

Если на газонокосилке установлен многофункциональный нож из специальных принадлежностей, то действуют другие значения предела износа (см. «Инструкцию по эксплуатации принадлежности»).

12.5 Демонтаж и монтаж ножа косилки



Демонтаж:

- Для удерживания ножа косилки (2) использовать подходящий деревянный брусок (1).
- Открутить винт ножа (3). Снять нож косилки (2), винт ножа (3) и стопорную шайбу (4).

Монтаж:



Опасность получения травм!

Монтаж ножа косилки (2) разрешено выполнять только так, как показано на рисунке. Накладки (7) должны быть обращены вниз, а изогнутые закрылки ножа – вверх.

Строго соблюдать предписанный момент затяжки винта ножа, так как от этого зависит надежное крепление режущего инструмента. Дополнительно зафиксировать винт ножа (3), используя средство фиксации резьбы **Loctite 243**.

Заменять стопорную шайбу (4) при каждом монтаже ножа, винт ножа (3) – при каждой замене ножа.

- Очистить поверхность контакта ножа и втулку ножа.
- Нож косилки (2) следует устанавливать изогнутыми закрылками вверх (по направлению к устройству). Фиксирующие выступы (5) на втулке ножа должны находиться в отверстиях (6) ножа косилки.
- Для удерживания ножа косилки (2) использовать подходящий деревянный брусок (1).
- Вкрутить и затянуть винт ножа (3) с новой стопорной шайбой (4). Момент затяжки: **60 - 65 Нм**

12.6 Заточка ножа косилки

STIHL рекомендует поручить заточку ножа косилки специалисту. Неправильно заточенный нож

(неправильный угол заточки, дисбаланс и т. п.) ухудшает функционирование устройства.

Руководство по заточке:

- Демонтировать нож косилки (⇒ 12.5).
- При заточке нож следует охлаждать, например, водой. Нельзя допускать появления синеватого цвета, так как в этом случае уменьшается долговечность ножа.
- Затачивать ножи равномерно, чтобы избежать вибраций вследствие дисбаланса.
- Угол заточки должен составлять 30°.
- После заточки образовавшиеся на режущей кромке во время заточки заусенцы следует удалять при необходимости мелкой наждачной бумагой.
- Учитывать пределы износа. (⇒ 12.4)

12.7 Хранение и длительный простой (в зимний период)

Устройство необходимо хранить в сухом закрытом и непыльном помещении. Удостоверьтесь, что устройство находится в недоступном для детей месте.

Возможные неисправности следует устранить перед помещением устройства на хранение. Устройство должно всегда находиться в исправном состоянии.

Выпустить топливо из топливного бака и опустошить карбюратор перед хранением (например, выработать топливо на холостом ходу).

При длительном простое устройства (в зимний период) дополнительно соблюдать следующие пункты:

- Тщательно очистите все наружные части устройства.
- Все движущиеся детали хорошо смажьте.
- Вывинтить свечу зажигания (см. «Инструкцию по эксплуатации двигателя внутреннего сгорания») и залить припл. 3 см³ моторного масла в двигатель внутреннего сгорания через отверстие для свечи зажигания. Прокрутить двигатель внутреннего сгорания несколько раз без свечи зажигания (потянуть за трос стартера).



Опасность пожара!

Штекер провода свечи зажигания из-за опасности воспламенения держать вдали от отверстия под свечу зажигания.

- Вновь ввинтить свечу зажигания (см. «Инструкцию по эксплуатации двигателя внутреннего сгорания»).
- Сменить масло (см. «Инструкцию по эксплуатации двигателя внутреннего сгорания»).

13. Транспортировка

13.1 Транспортировка



Опасность получения травм!

Перед транспортировкой следует ознакомиться с главой «Техника безопасности». (⇒ 4.)

При транспортировке всегда носить подходящую защитную одежду (защитные ботинки, прочные перчатки).

Перед подъемом или транспортировкой всегда извлекать штекер провода свечи зажигания. Из соображений безопасности компания STIHL рекомендует поднимать или переносить устройство только вдвоем.

Перед подъемом устройства следует учитывать вес, указанный в главе «Технические данные».

Перенос устройства

- Вдвоем:
Устройство следует приподнимать только за ручку спереди (1) и за ведущую ручку (3). Пользователь должен всегда находиться на достаточном расстоянии от ножа косилки, особенно следить за положением ног и ступней.
- В одиночку:
При подъеме и переносе устройства следует брать одной рукой за ручку сзади (2), а второй рукой – за ручку спереди (1).

Крепление устройства

- Устройство необходимо закреплять на погрузочной платформе с помощью подходящих средств крепления.
- Тросы или ремни должны фиксироваться в отмеченных точках (4).

14. Охрана окружающей среды



Скошенная трава не относится к отходам, ее следует использовать для приготовления компоста.

Устройство, принадлежности к нему и их упаковка изготовлены из материалов, пригодных для вторичного использования, и подлежат соответствующей утилизации.

Раздельная утилизация остатков материалов, удовлетворяющая экологическим требованиям, способствует возможности многократного применения материалов. По этой причине после истечения обычного срока службы устройство следует отправлять на пункт утилизации. При утилизации следует соблюдать данные в главе «Утилизация» (⇒ 4.9).

Обращайтесь в Ваш пункт приема утильсырья или в специализированный центр, чтобы получить информацию о правильной утилизации отходов.

15. Сведение к минимуму износа и предотвращение повреждений

Важные указания по техническому обслуживанию и уходу для следующих групп изделий

Бензиновые газонокосилки (STIHL RM)

Компания STIHL не несет никакой ответственности за получение травм и нанесение материального ущерба, которые произошли вследствие несоблюдения инструкции по эксплуатации, в особенности в отношении безопасности, управления и технического обслуживания, или в результате использования не допущенных навесных узлов или неоригинальных запчастей.

Для предотвращения возникновения повреждений или чрезмерного износа деталей Вашего устройства STIHL обязательно соблюдайте следующие важные указания:

1. Быстроизнашивающиеся компоненты

Некоторые детали устройства STIHL даже при использовании их по назначению подвергаются нормальному износу и их необходимо своевременно заменять в зависимости от вида и продолжительности эксплуатации.

К ним относятся:

- нож косилки
- травосборник
- Клиновой ремень (RM 443 T, RM 448 PC, RM 448 PT, RM 448 T, RM 448 TC, RM 448 TX, RM 448 VC)

2. Соблюдение предписаний данной инструкции по эксплуатации

Использование, техническое обслуживание и хранение устройства STIHL должны осуществляться точно так, как описано в данной инструкции по эксплуатации. Пользователь сам несет ответственность за все повреждения и ущерб, вызванные несоблюдением предписаний по технике безопасности, указаний по управлению устройством и техническому обслуживанию.

В частности, это распространяется на:

- технические изменения изделия, несогласованные с компанией STIHL;
- использование неразрешенных компанией STIHL производственных материалов (смазочные средства, бензин и моторное масло: см. указания производителя двигателя внутреннего сгорания);
- применение инструментов или принадлежностей, которые не допущены, не пригодны для устройства или являются низкокачественными;
- использование изделия не по назначению;
- применение изделия во время спортивных мероприятий или конкурсов;
- косвенные убытки в результате использования изделия с неисправными деталями.

3. Работы по техническому обслуживанию

Все работы, приведенные в разделе «Техническое обслуживание», должны выполняться регулярно.

Если эти работы пользователь не может производить самостоятельно, то необходимо обратиться к дилеру.

Компания STIHL рекомендует выполнять работы по техническому обслуживанию и ремонту только у дилера STIHL.

Дилеры STIHL регулярно предоставляют программы обучения и техническую информацию.

В случае ущерба из-за повреждений вследствие невыполненных работ по техническому обслуживанию ответственность несет пользователь.

К таким повреждениям относятся:

- Коррозионные повреждения и другие последствия неправильного хранения.
- Повреждения устройства в результате применения некачественных запчастей.
- Повреждения вследствие несвоевременности или недостаточности технического обслуживания, или работ по техническому обслуживанию и ремонту, которые производились неуполномоченными специалистами не в специализированных мастерских.

16. Стандартные запчасти

Нож косилки RM 443, RM 443 T:

6338 702 0100

Нож косилки RM 448 PC, RM 448 PT, RM 448 T, RM 448 TC, RM 448 TX, RM 448 VC:

6358 702 0100

Винт ножа:

9008 319 9028

Стопорная шайба:

0000 702 6600



Крепежные элементы ножа косилки (например, винт ножа) необходимо заменять при замене или монтаже ножа. Запасные части можно приобрести у дилера STIHL.

17. Декларация изготовителя о соответствии директивам EU

17.1 Газонокосилка STIHL RM 443.0, RM 443.0 T, RM 448.0 PC, RM 448.0 PT, RM 448.0 T, RM 448.0 TC, RM 448.0 TX, RM 448.0 VC

STIHL Tirol GmbH
Hans Peter Stihl-Straße 5
6336 Langkampfen (Лангкампфен)
Австрия

заявляет под собственную ответственность, что

- Конструктивное исполнение: газонокосилка
- Производитель: STIHL
- Тип: RM 443.0, RM 443.0 T, RM 448.0 PC, RM 448.0 PT, RM 448.0 T, RM 448.0 TC, RM 448.0 TX, RM 448.0 VC
- Серийный номер: **RM 443.0, RM 443.0 T: 6338 RM 448.0 PC, RM 448.0 PT, RM 448.0 T, RM 448.0 TC, RM 448.0 TX, RM 448.0 VC: 6358**

соответствует положениям директив 2000/14/EC, 2006/42/EC, 2014/30/EU и 2011/65/EU, была разработана и изготовлена в соответствии с версиями следующих стандартов, действующих на дату изготовления: EN ISO 5395-1, EN ISO 5395-2 и EN 14982 (если применимо).

Название и адрес принимавшей участие инстанции:
TÜV Rheinland LGA Products GmbH
Tillystraße 2
D-90431 Nürnberg (Нюрнберг, Германия)

Измеренный и гарантированный уровень шума был определен в соответствии с Директивой 2000/14/EC, Приложение VIII.

RM 443.0, RM 443.0 T

- Измеренный уровень шума: 93 дБ(A)
- Гарантированный уровень шума: 94 дБ(A)

RM 448.0 PC, RM 448.0 PT, RM 448.0 TX, RM 448.0 VC

- Измеренный уровень шума: 95,3 дБ(A)
- Гарантированный уровень шума: 96 дБ(A)

RM 448.0 T, RM 448.0 TC

- Измеренный уровень шума: 95,7 дБ(A)
- Гарантированный уровень шума: 96 дБ(A)

Техническая документация хранится с разрешением о допуске изделия к эксплуатации STIHL Tirol GmbH.

Год выпуска и номер машины указаны на газонокосилке.

Лангкампфен, 02.11.2020

STIHL Tirol GmbH

И.о.



Маттиас Фляйшер (Matthias Fleischer),
руководитель отдела научных
исследований и разработки

И.о.



Свен Циммерманн (Sven Zimmermann),
руководитель отдела качества

17.2 Знаки соответствия



Сведения о сертификатах
ЕАС и декларациях
соответствия,
подтверждающих

выполнение технических правил и
требований Таможенного союза,
представлены на сайтах
www.stihl.ru/eac или могут быть
затребованы по телефону в
соответствующем местном
представительстве STIHL.



Технические правила и
требования для Украины
выполнены.

17.3 Установленный срок службы

Полный установленный срок службы –
до 30 лет.

Для выработки установленного срока
службы необходимы своевременное
техническое обслуживание и уход
согласно руководству по эксплуатации.

17.4 Штаб-квартира STIHL

ANDREAS STIHL AG & Co. KG
Badstrasse 115
71336 Waiblingen

Германия

17.5 Дочерние компании STIHL

В Российской Федерации:

ООО «АНДРЕАС ШТИЛЬ МАРКЕТИНГ»
ул. Тамбовская, дом 12, лит В, офис 52
192007 Санкт-Петербург, Россия
Горячая линия: +7 800 4444 180
Эл. почта: info@stihl.ru

УКРАИНА

ТОВ «Андреас Штіл»
вул. Антонова 10, с. Чайки
08135 Київська обл., Україна
Телефон: +38 044 393-35-30
Факс: +380 044 393-35-70
Эл. почта: info@stihl.ua
www.stihl.ua
Гаряча лінія: +38 0800 501 930

17.6 Представительства STIHL

В Белоруссии:

Представительство
ANDREAS STIHL AG & Co. KG
ул. К. Цеткин, 51-11а
220004 Минск, Беларусь
Горячая линия: +375 17 200 23 76

В Казахстане:

Представительство
ANDREAS STIHL AG & Co. KG
ул. Шагабудинова, 125А, оф. 2
050026 Алматы, Казахстан
Горячая линия: +7 727 225 55 17

17.7 Импортёры STIHL

РОССИЙСКАЯ ФЕДЕРАЦИЯ

ООО "ШТИЛЬ ЗЮДВЕСТ"
350000, Российская Федерация,
г. Краснодар, ул. Западный обход, д.
36/1

ООО "ФЛАГМАН"
194292, Российская Федерация,
г. Санкт-Петербург, 3-ий Верхний
переулок, д. 16 литер А, помещение 38

ООО "ПРОГРЕСС"
107113, Российская Федерация,
г. Москва, ул. Маленковская, д. 32, стр.
2

ООО "АРНАУ"
236006, Российская Федерация,
г. Калининград, Московский проспект, д.
253, офис 4

ООО "ИНКОР"
610030, Российская Федерация,
г. Киров, ул. Павла Корчагина, д. 1Б

ООО "ОПТИМА"
620030, Российская Федерация,
г. Екатеринбург, ул. Карьерная д. 2,
Помещение 1

ООО "ТЕХНОТОРГ"
660112, Российская Федерация,
г. Красноярск, ул. Парашютная, д. 15

ООО "ЛЕСОТЕХНИКА"
664540, Российская Федерация,
с. Хомутово, ул. Чапаева, д. 1, оф. 39

УКРАИНА

ТОВ «Андреас Штіль»
вул. Антонова 10, с. Чайки
08135 Київська обл., Україна

БЕЛАРУСЬ

ООО «ПИЛАКОС»
ул. Тимирязева 121/4 офис 6
220020 Минск, Беларусь

УП «Беллесэкспорт»
ул. Скрыганова 6.403
220073 Минск, Беларусь

КАЗАХСТАН

ИП «ВОРОНИНА Д.И.»
пр. Райымбека 312
050005 Алматы, Казахстан

КИРГИЗИЯ

ОсОО «Муза»
ул. Киевская 107
720001 Бишкек, Киргизия

АРМЕНИЯ

ООО «ЮНИТУЛЗ»
ул. Г. Парпеци 22
0002 Ереван, Армения

18. Технические данные

**RM 443.0, RM 443.0 T, RM 448.0 PC,
RM 448.0 PT, RM 448.0 T, RM 448.0 TC,
RM 448.0 TX, RM 448.0 VC:**

Двигатель внутреннего сгорания, констр. испол.	4-тактный ДВС
Пусковое устройство	запуск тросом
Режущий инструмент	ножевая траверса
Привод ножевой траверсы	постоян.
Момент затяжки винта ножа	60 - 65 Нм
Предохранительное устройство	устройство остановки двигателя
Диаметр передних колес	180 мм
Диаметр задних колес	200 мм
Объем травосборника	55 л
Высота скашивания	25 - 75 мм

RM 443.0, RM 443.0 T:

Серийный номер	6338
Ширина реза:	41 см

RM 443.0:

Двигатель внутреннего сгорания:	Briggs & Stratton, Series 550 EX OHV RS
Изготовитель, тип	
Рабочий объем	140 куб. см
Номин. мощн. при номин. частоте вращ.	2,1 - 2800 кВт - об/мин
Топливный бак	0,8 л
Скорость вращ. ножевой траверсы	2800 об/мин
Привод колес	нет
Длина	144 см
Ширина	49 см
Высота	109 см
Вес	23 кг

Акустическая эмиссия

В соотв. с директивой 2000/14/ЕС:

Гарантированный уровень звук. мощности $L_{WA,d}$	94 дБ(А)
---	----------

В соотв. с директивой 2006/42/ЕС:

Уровень звука на рабочем месте L_{pA}	81 дБ(А)
Погрешность K_{pA}	2 дБ(А)

Вибрация, передав. на кисти/руки

Заданное значение вибрации согласно
EN 12096:

Замеренное значение a_{hw}	4,10 м/с ²
Погрешность K_{hw}	2,05 м/с ²

Замер согласно EN 20643

RM 443.0 T:

Двигатель внутреннего сгорания:	Briggs & Stratton, Series 550 EX OHV RS
Изготовитель, тип	550 EX OHV RS
Рабочий объем	140 куб. см
Номин. мощн. при номин. частоте вращ.	2,1 - 2800 кВт - об/мин
Топливный бак	0,8 л
Скорость вращ. ножевой траверсы	2800 об/мин
Привод колес	1 передача переднего хода с плавным пуском

Длина	144 см
Ширина	48 см
Высота	109 см
Вес	25 кг

Акустическая эмиссия

В соотв. с директивой 2000/14/ЕС:

Гарантированный уровень звук. мощности $L_{WAд}$	94 дБ(А)
--	----------

В соотв. с директивой 2006/42/ЕС:

Уровень звука на рабочем месте L_{pA}	81 дБ(А)
Погрешность K_{pA}	2 дБ(А)

Вибрация, передав. на кисти/руки

Заданное значение вибрации согласно EN 12096:

Замеренное значение a_{hw}	4,10 м/с ²
Погрешность K_{hw}	2,05 м/с ²

Замер согласно EN 20643

RM 448.0 PC, RM 448.0 PT, RM 448.0 T, RM 448.0 TC, RM 448.0 TX, RM 448.0 VC:

Серийный номер	6358
----------------	------

Ширина реза	46 см
RM 448.0 PC:	
Двигатель внутреннего сгорания:	Briggs & Stratton, Series 625
Изготовитель, тип	625
Рабочий объем	150 куб. см
Номин. мощн. при номин. частоте вращ.	2,2 - 2800 кВт - об/мин
Топливный бак	0,8 л
Скорость вращ. ножевой траверсы	2800 об/мин
Привод колес	1 передача переднего хода с плавным пуском

Длина	147 см
Ширина	50 см
Высота	113 см
Вес	27 кг

Акустическая эмиссия

В соотв. с директивой 2000/14/ЕС:

Гарантированный уровень звук. мощности $L_{WAд}$	96 дБ(А)
--	----------

В соотв. с директивой 2006/42/ЕС:

Уровень звука на рабочем месте L_{pA}	83 дБ(А)
Погрешность K_{pA}	2 дБ(А)

Вибрация, передав. на кисти/руки

Заданное значение вибрации согласно EN 12096:

Замеренное значение a_{hw}	3,00 м/с ²
Погрешность K_{hw}	1,50 м/с ²

Замер согласно EN 20643

RM 448.0 PT:

Двигатель внутреннего сгорания:	Briggs & Stratton, Series 625
Изготовитель, тип	625
Рабочий объем	150 куб. см
Номин. мощн. при номин. частоте вращ.	2,2 - 2800 кВт - об/мин
Топливный бак	0,8 л
Скорость вращ. ножевой траверсы	2800 об/мин
Привод колес	1 передача переднего хода с плавным пуском

Длина	147 см
Ширина	50 см
Высота	111 см
Вес	27 кг

Акустическая эмиссия

В соотв. с директивой 2000/14/ЕС:

Гарантированный уровень звук. мощности $L_{WAд}$	96 дБ(А)
--	----------

В соотв. с директивой 2006/42/ЕС:

Уровень звука на рабочем месте L_{pA}	83 дБ(А)
Погрешность K_{pA}	2 дБ(А)

Вибрация, передав. на кисти/руки

Заданное значение вибрации согласно EN 12096:

Замеренное значение a_{hw}	3,90 м/с ²
Погрешность K_{hw}	1,95 м/с ²

Замер согласно EN 20643

RM 448.0 T:

Двигатель внутреннего сгорания:	Briggs & Stratton, Series 575
Изготовитель, тип	575
Рабочий объем	140 куб. см
Номин. мощн. при номин. частоте вращ.	2,1 - 2800 кВт - об/мин
Топливный бак	0,8 л
Скорость вращ. ножевой траверсы	2800 об/мин
Привод колес	1 передача переднего хода с плавным пуском
Длина	147 см
Ширина	50 см
Высота	111 см
Вес	26 кг

Акустическая эмиссия

В соотв. с директивой 2000/14/ЕС:

Гарантированный уровень звук. мощности $L_{WAд}$ 96 дБ(А)

В соотв. с директивой 2006/42/ЕС:

Уровень звука на рабочем месте L_{pA} 83 дБ(А)

Погрешность K_{pA} 2 дБ(А)

Вибрация, передав. на кисти/руки

Заданное значение вибрации согласно EN 12096:

Замеренное значение a_{hw} 3,90 м/с²

Погрешность K_{hw} 1,95 м/с²

Замер согласно EN 20643

RM 448.0 TC:

Двигатель внутреннего сгорания:	Briggs & Stratton, Series 575
Изготовитель, тип	575
Рабочий объем	140 куб. см
Номин. мощн. при номин. частоте вращ.	2,1 - 2800 кВт - об/мин
Топливный бак	0,8 л
Скорость вращ. ножевой траверсы	2800 об/мин
Привод колес	1 передача переднего хода с плавным пуском
Длина	147 см
Ширина	50 см
Высота	113 см
Вес	27 кг

Акустическая эмиссия

В соотв. с директивой 2000/14/ЕС:

Гарантированный уровень звук. мощности $L_{WAд}$ 96 дБ(А)

В соотв. с директивой 2006/42/ЕС:

Уровень звука на рабочем месте L_{pA} 83 дБ(А)

Погрешность K_{pA} 2 дБ(А)

Вибрация, передав. на кисти/руки

Заданное значение вибрации согласно EN 12096:

Замеренное значение a_{hw} 3,50 м/с²

Погрешность K_{hw} 1,75 м/с²

Замер согласно EN 20643

RM 448.0 TX:

Двигатель внутреннего сгорания:	Briggs & Stratton, Series 550 EX OHV RS
Изготовитель, тип	550 EX OHV RS
Рабочий объем	140 куб. см
Номин. мощн. при номин. частоте вращ.	2,1 - 2800 кВт - об/мин
Топливный бак	0,8 л
Скорость вращ. ножевой траверсы	2800 об/мин
Привод колес	1 передача переднего хода с плавным пуском
Длина	147 см
Ширина	50 см
Высота	111 см
Вес	26 кг

Акустическая эмиссия

В соотв. с директивой 2000/14/ЕС:

Гарантированный уровень звук. мощности $L_{WAд}$ 96 дБ(А)

В соотв. с директивой 2006/42/ЕС:

Уровень звука на рабочем месте L_{pA} 83 дБ(А)

Погрешность K_{pA} 2 дБ(А)

Вибрация, передав. на кисти/руки

Заданное значение вибрации согласно EN 12096:

Замеренное значение a_{hw} 4,10 м/с²

Погрешность K_{hw} 2,05 м/с²

Замер согласно EN 20643

RM 448.0 VC:

Двигатель внутреннего сгорания:	Briggs & Stratton, Series 625
Изготовитель, тип	625
Рабочий объем	150 куб. см
Номин. мощн. при номин. частоте вращ.	2,2 - 2800 кВт - об/мин
Топливный бак	0,8 л
Скорость вращ. ножевой траверсы	2800 об/мин
Привод колес	регуляр., передний ход
Длина	147 см
Ширина	50 см
Высота	113 см
Вес	28 кг

Акустическая эмиссия

В соотв. с директивой 2000/14/ЕС:

Гарантированный уровень звука мощности $L_{WAд}$ 96 дБ(А)

В соотв. с директивой 2006/42/ЕС:

Уровень звука на рабочем месте L_{pA} 83 дБ(А)

Погрешность K_{pA} 2 дБ(А)

Вибрация, передав. на кисти/руки

Заданное значение вибрации согласно EN 12096:

Замеренное значение a_{hw} 3,00 м/с²

Погрешность K_{hw} 1,50 м/с²

Замер согласно EN 20643

18.1 REACH

REACH – это технический регламент ЕС, регулирующий производство и оборот химических веществ, включая их обязательную регистрацию.

Информацию об исполнении предписания REACH (EC) № 1907/2006 см. на сайте www.stihl.com/reach.

19. Поиск неисправностей

✘ При необходимости обращаться к дилеру, компания STIHL рекомендует дилера STIHL.

📖 См. «Инструкцию по эксплуатации двигателя внутреннего сгорания».

Неисправность:

Двигатель внутреннего сгорания не запускается

Возможная причина:

- Бугель остановки двигателя не приведен в действие.
- Отсутствует топливо в баке; засорен топливопровод.
- Плохое, загрязненное или старое топливо в баке.
- Воздушный фильтр загрязнен.
- Штекер провода свечи зажигания отсоединен от свечи зажигания; провод высокого напряжения плохо закреплен в штекере.
- Свеча зажигания закопчилась или имеет повреждения; неправильное расстояние между электродами.

Устранение:

- Прижать бугель остановки двигателя к ведущей ручке и удерживать в этом положении. (⇒ 9.2)

- Долить топливо; прочистить топливопровод. ✘
- Всегда использовать свежее топливо марочных сортов, неэтилированный бензин; очистить карбюратор. ✘
- Очистить воздушный фильтр. ✘
- Вставить штекер провода свечи зажигания; проверить соединение между проводом высокого напряжения и штекером. ✘
- Очистить или заменить свечу зажигания; отрегулировать расстояние между электродами. ✘

Неисправность:

Затрудненный пуск или снижение мощности двигателя внутреннего сгорания.

Возможная причина:

- Засорен корпус газонокосилки.
- Косьба на слишком низком уровне срезания или со слишком большой скоростью движения по сравнению с высотой срезания.
- Вода в топливном баке и карбюраторе; карбюратор засорен.
- Засорен топливный бак.
- Засорен воздушный фильтр.
- Закопчилась свеча зажигания.

Устранение:

- Очистить корпус газонокосилки (отсоединить штекер провода свечи зажигания!). (⇒ 12.3)
- Установить больший уровень срезания или понизить скорость движения. (⇒ 8.4)
- Опорожнить топливный бак, очистить топливопровод и карбюратор. ✘
- Очистить топливный бак. ✘
- Очистить воздушный фильтр. ✘
- Очистить свечу зажигания. ✘

Неисправность:

Двигатель внутреннего сгорания сильно нагревается.

Возможная причина:

- Слишком низкий уровень масла в двигателе внутреннего сгорания.
- Ребра охлаждения загрязнены.

Устранение:

- Заменить моторное масло. (⇒ 7.6)
 - Очистить ребра охлаждения. (⇒ 12.3)
-

Неисправность:

Повышенная вибрация во время работы.

Возможная причина:

- Режущий механизм неисправен.
- Крепление двигателя внутреннего сгорания ослаблено.

Устранение:

- Проверить и в случае необходимости отремонтировать нож косилки, ножевой валик и крепление ножа (винт ножа и стопорная шайба). ✖
 - Затянуть винты крепления двигателя внутреннего сгорания. ✖
-

Неисправность:

Нечистое срезание, газон становится желтым

Возможная причина:

- Нож косилки затуплен или изношен

Устранение:

- Заточить или заменить нож косилки (⇒ 12.6), (⇒ 12.5), ✖

20. График сервисного обслуживания

20.1 Подтверждение передачи

Модель: _____
Серийный номер: <input type="text"/> <input type="text"/> <input type="text"/> <input type="text"/> <input type="text"/> <input type="text"/> <input type="text"/> <input type="text"/>
Дата: <input type="text"/> <input type="text"/> <input type="text"/> <input type="text"/> <input type="text"/> <input type="text"/>

Следующий техосмотр
Дата: <input type="text"/> <input type="text"/> <input type="text"/> <input type="text"/> <input type="text"/> <input type="text"/>

20.2 Подтверждение сервисного обслуживания



В случае выполнения работ по техобслуживанию передайте эту «Инструкцию по эксплуатации» Вашему дилеру STIHL.

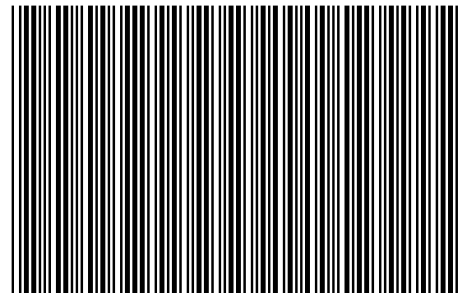
В соответствующих полях он поставит отметку о проведении работ по сервисному обслуживанию.



Сервисное обслуживание проведено



Дата следующего сервисного обслуживания



0478 111 9941 B