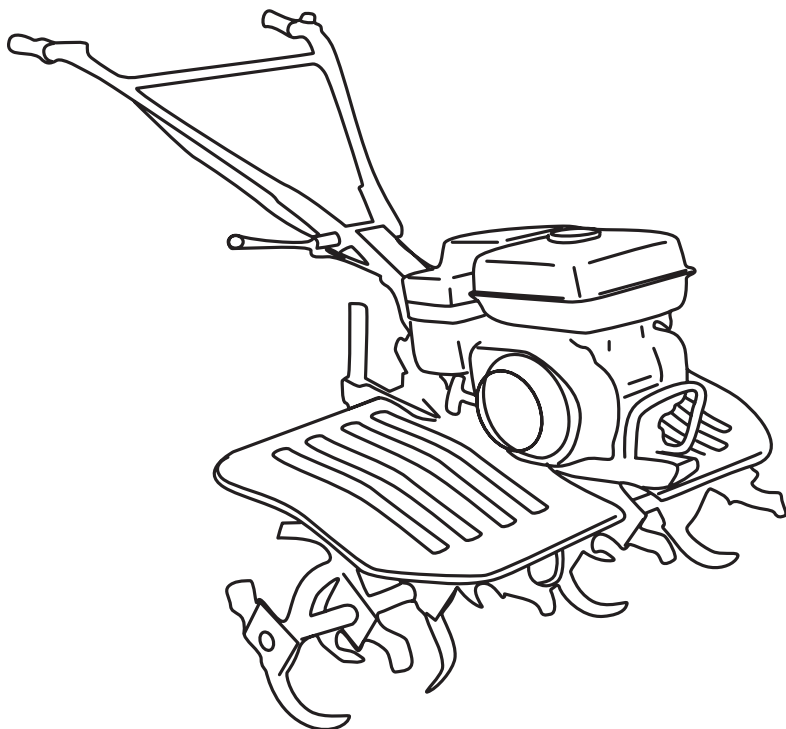


CHAMPION[®]

Power & force

РУКОВОДСТВО ПО ЭКСПЛУАТАЦИИ МОТОКУЛЬТИВАТОР BC9713, BC9714



СОДЕРЖАНИЕ

| | |
|--|----|
| 1. ТЕХНИЧЕСКИЕ ХАРАКТЕРИСТИКИ | 3 |
| 2. ВВЕДЕНИЕ | 4 |
| 3. СИМВОЛЫ ПРЕДОСТЕРЕЖЕНИЯ, УПРАВЛЕНИЯ И ИНФОРМАЦИИ..... | 5 |
| 4. ИСПОЛЬЗОВАНИЕ ПО НАЗНАЧЕНИЮ | 5 |
| 5. ОБЩИЕ ПРАВИЛА ТЕХНИКИ БЕЗОПАСНОСТИ | 6 |
| 6. ТРЕБОВАНИЯ ПО ТЕХНИКЕ БЕЗОПАСНОСТИ ВО ВРЕМЯ ЭКСПЛУАТАЦИИ..... | 7 |
| УПРАВЛЕНИЕ МОТОКУЛЬТИВАТОРОМ НА СКЛОНАХ | 8 |
| 7. ОСНОВНЫЕ УЗЛЫ И ОРГАНЫ УПРАВЛЕНИЯ | 9 |
| ПРИНЦИП РАБОТЫ МОТОКУЛЬТИВАТОРА | 9 |
| 8. СБОРКА | 10 |
| РЕГУЛИРОВКА ТРОСА СЦЕПЛЕНИЯ | 11 |
| РЕГУЛИРОВКА НАТЯЖЕНИЯ РЕМНЯ ПРИВОДА..... | 11 |
| СОШНИК | 12 |
| СБОРКА ФРЕЗ..... | 12 |
| 9. ПОДГОТОВКА К РАБОТЕ И ЭКСПЛУАТАЦИЯ | 13 |
| ТОПЛИВО | 13 |
| МОТОРНОЕ МАСЛО | 13 |
| МАСЛО В РЕДУКТОРЕ | 14 |
| ПРОВЕРКА И ПОДГОТОВКА МОТОКУЛЬТИВАТОРА К РАБОТЕ | 15 |
| ЗАПУСК ДВИГАТЕЛЯ..... | 15 |
| ОСТАНОВКА ДВИГАТЕЛЯ | 16 |
| ДВИЖЕНИЕ МОТОКУЛЬТИВАТОРА | 16 |
| РАБОТА С НАВЕСНЫМ ОБОРУДОВАНИЕМ | 17 |
| 10. ХРАНЕНИЕ И ТРАНСПОРТИРОВКА | 19 |
| ВВОД В ЭКСПЛУАТАЦИЮ ПОСЛЕ ХРАНЕНИЯ..... | 19 |
| ТРАНСПОРТИРОВКА..... | 20 |
| 11. ТЕХНИЧЕСКОЕ ОБСЛУЖИВАНИЕ | 21 |
| ВИДЫ РАБОТ И СРОКИ ТЕХНИЧЕСКОГО ОБСЛУЖИВАНИЯ | 21 |
| ЗАМЕНА МОТОРНОГО МАСЛА | 21 |
| ЗАМЕНА ТРАНСМИССИОННОГО МАСЛА | 23 |
| ОБСЛУЖИВАНИЕ ВОЗДУШНОГО ФИЛЬТРА..... | 23 |
| ОБСЛУЖИВАНИЕ ФИЛЬТРА БЕНЗОБАКА..... | 24 |
| ОБСЛУЖИВАНИЯ ФИЛЬТРА-ОТСТОЙНИКА КАРБЮРАТОРА | 24 |
| РЕГУЛИРОВКА ЗАЗОРОВ КЛАПАНОВ | 24 |
| ОБСЛУЖИВАНИЕ СВЕЧИ ЗАЖИГАНИЯ..... | 24 |
| ОБСЛУЖИВАНИЕ ШИН МОТОКУЛЬТИВАТОРА | 25 |
| 12. ПОИСК И УСТРАНЕНИЕ НЕИСПРАВНОСТЕЙ | 26 |

1. ТЕХНИЧЕСКИЕ ХАРАКТЕРИСТИКИ

| Характеристики | | Модель |
|-------------------------|---|---|
| | | BC9713 / BC9714 |
| МОТОКУЛЬТИВАТОР | Габаритные размеры | 1390*800*1070 |
| | Вес (кг) | 75/76* |
| | Тип привода | Ременной |
| | Ширина вспашки (мм) | 800 |
| | Глубина вспашки (мм) | 150-300 |
| | Уровень шума (дБ) | 92 |
| | Ширина колеса / диаметр диска (дюйм) | 4 / 8 |
| | Передачи | -1,0,2,1/1,2,3,0,-1 |
| | Скорость вращения выходного вала редуктора, передача (об/мин) | 2(112),1(82),-1(61)/ 3(113),2(82),1(37),-1(50) |
| ДВИГАТЕЛЬ | Модель | G210-1HK |
| | Тип | Одноцилиндровый, четырехтактный, с воздушным охлаждением и верхним расположением клапанов |
| | Диаметр/ход поршня (мм) | 70x55 |
| | Рабочий объем (см ³) | 212 |
| | Макс. мощность, л.с.(кВт) / (об/мин) | 7 (5) / 3600 |
| | Максимальный крутящий момент Нм / (об/мин) | 12 / 2500 |
| | Система зажигания | TCI |
| | Система запуска | Ручной стартер |
| | Бензин | AI-92 |
| | Объем топливного бака (л) | 3,6 |
| | Максимальный удельный расход топлива (г/кВт*ч) | 395 |
| | Максимальный расход топлива (л/ч) | 1,875 |
| | Тип масла в картере двигателя | SAE30 / SAE5W-30 |
| | Объем масла в картере двигателя (л) | 0.6 |
| | Свеча зажигания | F7RTC |
| Тип масла в редукторе | Трансмиссионное масло 80W-90 | |
| Объем масла в редукторе | 1,6 | |

Технические характеристики могут быть изменены без предварительного уведомления.

* — Вес указан с установленными фрезами и сошником (без колес).

2. ВВЕДЕНИЕ

Уважаемый пользователь!

Благодарим за покупку продукции CHAMPION. В данном руководстве приведены правила эксплуатации мотокультиватора CHAMPION. Перед началом работ внимательно прочтите руководство. Эксплуатируйте инструмент в соответствии с правилами и с учетом требований безопасности, а так же руководствуясь здравым смыслом. Сохраните инструкцию, при необходимости Вы всегда можете обратиться к ней.

Линейка техники CHAMPION постоянно расширяется новыми моделями. Продукция CHAMPION отличается эргономичной конструкцией, обеспечивающей удобство её использования, продуманным дизайном, высокой мощностью и производительностью.

В связи с изменениями в технических характеристиках содержание руководства может не полностью соответствовать приобретенному инструменту. Производитель оставляет за собой право без предварительного уведомления вносить изменения в конструкцию отдельных узлов и деталей, не ухудшающие качество изделия. Имейте это в виду, изучая руководство по эксплуатации.

Внешний вид продукции может отличаться от изображения на титульном листе руководства по эксплуатации.

3. СИМВОЛЫ ПРЕДОСТЕРЕЖЕНИЯ, УПРАВЛЕНИЯ И ИНФОРМАЦИИ

| | | | |
|---|--|---|---|
|  | Прочтите инструкцию по эксплуатации перед началом работы. |  | Не прикасайтесь к глушителю, пока он горячий. |
|  | Предупреждение! Опасность! |  | Используйте только бензин АИ92. |
|  | При работе с мотокультиватором надевайте защитные очки, заглушки для ушей (беруши) или наушники, надевайте защитную каску, если есть опасность падения и ушиба головы. |  | Выхлопные газы содержат угарный газ (СО), опасный для вашего здоровья. Запрещается эксплуатация в закрытых помещениях без хорошей вентиляции. |
|  | Не подставляйте во время работы руки или ноги под фрезы. Опасность получения тяжелой травмы. |  | Убедитесь в отсутствии утечки топлива. Запрещается заправка топливного бака при работающем двигателе. |
|  | При работе с мотокультиватором надевайте защитную обувь на нескользящей подошве |  | Опасность выброса посторонних предметов. Соблюдайте безопасное расстояние до зданий или неподвижных объектов. |

4. ИСПОЛЬЗОВАНИЕ ПО НАЗНАЧЕНИЮ

Мотокультиватор предназначен для обработки песчаной и глинистой почвы для посадки овощных культур площадью до трех гектаров. Может использоваться для транспортировки грузов, с соблюдением всех требований инструкции по эксплуатации изделия.



ВНИМАНИЕ!

Использование мотокультиватора в любых других целях, не предусмотренных настоящим руководством, является нарушением условий безопасной эксплуатации и прекращает действие гарантийных обязательств поставщика. Производитель и поставщик не несет ответственности за повреждения, возникшие вследствие использования мотокультиватора не по назначению. Выход из строя мотокультиватора при использовании не по назначению не подлежит ремонту по гарантии.

5. ОБЩИЕ ПРАВИЛА ТЕХНИКИ БЕЗОПАСНОСТИ

Внимательно прочтите данное руководство. Ознакомьтесь с устройством мотокультиватора, прежде чем приступать к эксплуатации. Ознакомьтесь с работой рычагов управления. Знайте, что делать в экстренных ситуациях. Обратите особое внимание на информацию, которой предшествуют следующие заголовки:



ПРЕДУПРЕЖДЕНИЕ!

Указывает на опасную ситуацию, которая, если ее не избежать, может привести к смертельному исходу или получению серьезных травм.



ОСТОРОЖНО!

Указывает на опасную ситуацию, которая, если ее не избежать, может привести к получению травм средней тяжести.



ВНИМАНИЕ!

Обозначает вероятность повреждения оборудования при несоблюдении инструкций по эксплуатации изделия.

1. Тщательно осмотрите площадку, на которой будет использоваться мотокультиватор, и удалите все предметы, которые он способен отбросить.
2. Посторонние люди должны находиться на безопасном расстоянии. Дети и животные должны находиться вне рабочей зоны. Запрещается находиться ближе 15 м от работающего мотокультиватора.
3. Всегда будьте внимательны. Оценивайте свои действия с позиции здравого смысла. Не работайте с мотокультиватором, если вы устали.
4. Не работайте с мотокультиватором в состоянии алкогольного или наркотического опьянения или после употребления сильно действующих лекарств.
5. Работайте только в дневное время или при хорошем искусственном освещении.
6. Для безопасного использования агрегата следите за тем, чтобы все гайки, болты и винты были надежно затянуты.
7. Проверяйте мотокультиватор перед работой, чтобы убедиться, что все рукоятки, крепления и предохранительные приспособления находятся на месте и в рабочем состоянии.
8. Производите осмотр фрез перед началом использования мотокультиватора.
9. Аккуратно обслуживайте и проверяйте ваш мотокультиватор. Следуйте инструкциям по обслуживанию, указанным в данном руководстве.
10. Храните мотокультиватор в закрытом сухом месте, недоступном для детей.
11. Чтобы снизить опасность возгорания, не допускайте накопления остатков растительности и излишней смазки на двигателе, в зоне бензобака.
12. Не позволяйте детям или неспособным к такой работе людям, пользоваться мотокультиватором.

6. ТРЕБОВАНИЯ ПО ТЕХНИКЕ БЕЗОПАСНОСТИ ВО ВРЕМЯ ЭКСПЛУАТАЦИИ

1. Работайте в плотно облегающей одежде. Не носите широкую одежду и украшения, так как они могут попасть в движущиеся части мотокультиватора.
2. Наденьте прочные перчатки. Перчатки снижают передачу вибрации на ваши руки. Продолжительное воздействие вибрации может вызвать онемение пальцев и другие болезни.
3. Носите прочную обувь на не скользящей подошве для большей устойчивости. Не работайте с агрегатом босиком или в открытых сандалиях.
4. Всегда используйте защитные очки при работе.
5. Во избежание повреждения органов слуха рекомендуется во время работы с мотокультиватором носить защитные наушники.
6. Запускайте двигатель осторожно, соблюдая инструкции изготовителя; следите, чтобы ноги не располагались вблизи рабочих органов.
7. Всегда твердо стойте на земле, не теряйте равновесия, не тянитесь за мотокультиватором. Перед началом работы осмотритесь, нет ли на вашем участке препятствий, о которые вы можете споткнуться и выпустить мотокультиватор из рук.
8. Во время работы держите мотокультиватор за обе рукоятки при вращении фрез и/или работе мотора. Помните, что фрезы продолжают вращаться, даже когда вы отпустили рычаг газа. Перед тем как поставить мотокультиватор, убедитесь в том, что фрезы полностью остановились и мотор отключен.
9. Соблюдайте особую осторожность, когда вы меняете направление движения или тянете агрегат на себя.
10. Всегда сохраняйте безопасную дистанцию относительно других людей, которые работают вместе с вами.
11. Не пытайтесь очистить фрезы во время их вращения. Сначала отключите мотор и дождитесь полной остановки фрез.
12. Не пытайтесь починить мотокультиватор сами. Для осуществления квалифицированного ремонта обращайтесь к официальному дилеру CHAMPION в Вашем регионе.
13. Не заправляйте мотокультиватор топливом вблизи источников открытого огня. Перед заправкой заглушите двигатель и убедитесь в том, что он остыл.
14. Не заправляйте мотокультиватор и не работайте с ним внутри плохо проветриваемого помещения.
15. Не запускайте двигатель, когда неисправность системы зажигания вызывает пробой и искрение.
16. Не оставляйте двигатель включенным, если временно прекращаете работу с мотокультиватором.
17. Заглушите двигатель перед перемещением мотокультиватора с одного места на другое.
18. Не запускайте двигатель при наличии запаха бензина.
19. Не работайте с мотокультиватором, если бензин был пролит во время заправки. Перед запуском тщательно протрите поверхности мотокультиватора от случайно пролитого топлива.
20. Не работайте с мотокультиватором, если ребра цилиндра и глушитель загрязнены.
21. Не дотрагивайтесь до горячего глушителя, и ребер цилиндра, так как это может привести к серьезным ожогам.

УПРАВЛЕНИЕ МОТОКУЛЬТИВАТОРОМ НА СКЛОНАХ

1. При работе на склонах следите за тем, чтобы не поскользнуться.
2. Во время работ на склонах необходимо, чтобы бак был заполнен наполовину во избежание пролива топлива.
3. Управляйте мотокультиватором вдоль склонов.
4. Будьте особенно внимательными во время изменения направления мотокультиватора или осуществления поворотов на склонах.
5. Не производите работы на склонах, где угол подъема составляет больше чем 10° .

7. ОСНОВНЫЕ УЗЛЫ И ОРГАНЫ УПРАВЛЕНИЯ

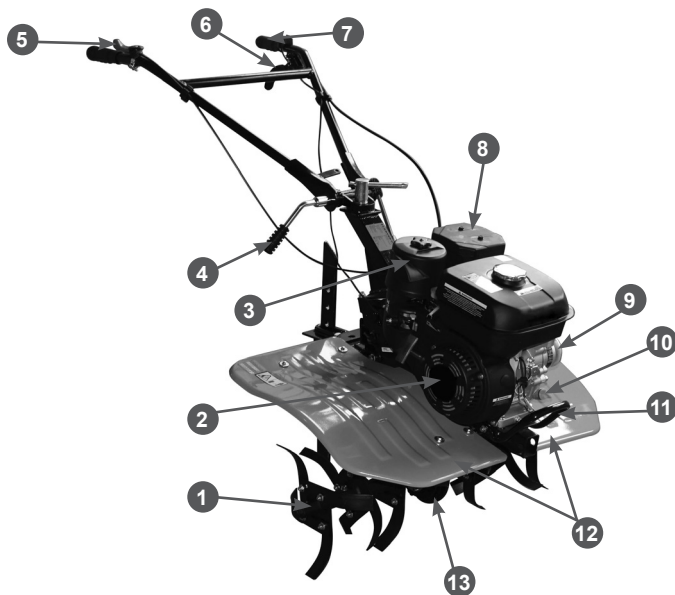


Рис.1 Расположение основных узлов и органов управления

- | | |
|--|---|
| 1. Фрезы | 8. Глушитель |
| 2. Стартер | 9. Кожух ременной передачи |
| 3. Воздушный фильтр | 10. Крышка-щуп маслосазливной горловины |
| 4. Ручка регулировки высоты рабочих рукояток | 11. Транспортная рукоятка |
| 5. Рычаг газа | 12. Защитное крыло |
| 6. Рычаг сцепления | 13. Редуктор |
| 7. Выключатель зажигания | |

ПРИНЦИП РАБОТЫ МОТОКУЛЬТИВАТОРА

Принцип работы мотокультиватора заключается в следующем: вращение коленчатого вала двигателя через ведущий и ведомый шкивы вала ременной передачи передается на входной вал редуктора. Благодаря системе шестерен редуктора, вращающий момент при передаче вращения от ведущего к ведомому валу редуктора растет с одновременным снижением скорости вращения. Изменение направления вращения ведомого вала редуктора происходит при переключении рычага передач в положение вперед-назад. При этом в зацепление с шестерней ведущего вала редуктора вступают шестерни переднего или заднего хода редуктора. Ведомый вал редуктора приводит в действие колеса или фрезы мотокультиватора.

8. СБОРКА

Комплектация мотокультиватора состоит из собственно устройства и принадлежностей к нему (Рис.2).

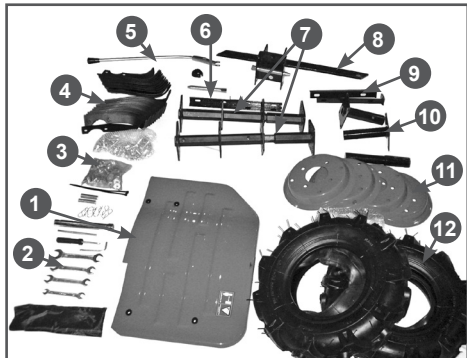


Рис.2 Комплектация мотокультиватора

1. Защитные крылья 2. Инструменты
3. Комплект крепежа 4. Ножи фрез
5. Рукоятка переключения передач
6. Планка крепления
транспортной рукоятки 7. Оси фрез
с кронштейнами крепления ножей
8. Сцеп и сошник в сборе
9. Планки крепления защитных крыльев
10. Оси колес 11. Диски колес
12. Шины с камерами

Для сборки мотокультиватора необходимо выполнить ряд операций.

1. Установите диски на шину (Рис. 3).

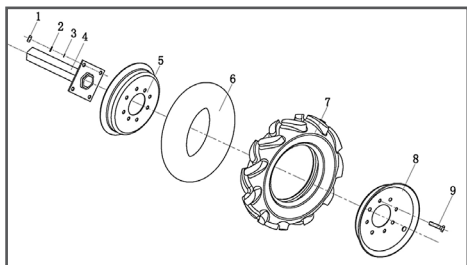


Рис. 3 Установка колеса на мотокультиватор

1. Гайка 2. Гровер-шайба 3. Шайба 4. Ось колеса 5, 8. Диск 6. Камера 7. Шина 9. Болт

2. Накачайте шины давлением 0,12-0,18 МПа (1,2-1,8 кг/см²)
3. Установите оси колес на диски колес с помощью крепежа.
4. Установите колеса на выходной вал редуктора. Перед установкой на вал нанесите тонким слоем густую консистентную смазку. Вставьте в отверстие осей пальцы и зафиксируйте шплинтами.



ВНИМАНИЕ!

При установке колеса нужно ориентироваться на изображение стрелки на боковине шины, которое показывает направление вращения шины, при котором протектор обеспечивает наибольшее тяговое усилие колеса.

5. Установите кронштейн сошника на раму мотокультиватора и закрепите сошник (Рис.4) для устойчивости мотокультиватора.

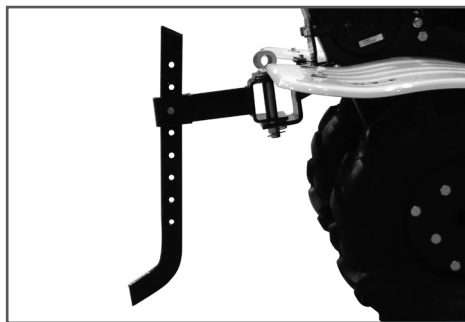


Рис.4 Установка сошника

6. Установите правое и левое защитное крыло, используя болты из комплекта крепежа.
7. Установите рабочие рукоятки на мотокультиватор. Отрегулируйте положение рукояток по высоте и углу поворота, после чего затяните фиксаторы крепления рукояток (1, 2) Рис. 5.
8. Установите рычаг коробки передач.



Рис. 5 Установка рабочих рукояток

1. Фиксатор крепления рукоятки по высоте
2. Фиксатор крепления рукоятки по углу

РЕГУЛИРОВКА ТРОСА СЦЕПЛЕНИЯ

Трос сцепления должен быть отрегулирован так, чтобы при полностью нажатом рычаге сцепления пружина троса сцепления была растянута на 0,5-1 см (Рис. 6А).

Если ход троса сцепления не соответствует рекомендациям, ослабьте стопорную гайку (1) и закрутите или выкрутите регулировочную гайку (2) при необходимости (Рис. 6В).

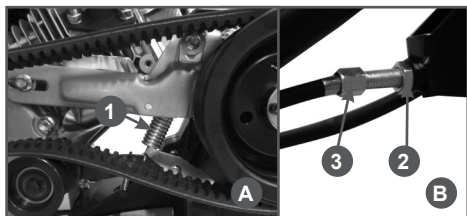


Рис. 6 Регулировка троса сцепления

1. Пружина троса сцепления
2. Стопорная гайка
3. Регулировочная гайка

После регулировки, затяните стопорную гайку. Затем запустите двигатель и проверьте работу рычага сцепления.



ВНИМАНИЕ!

Правильная регулировка троса сцепления обеспечивает плавное включение вращения фрез (колес). Неправильная регулировка троса может привести к выходу мотокультиватора из строя и не подлежит ремонту по гарантии.

РЕГУЛИРОВКА НАТЯЖЕНИЯ РЕМНЯ ПРИВОДА

Для того, чтобы гарантировать длительную работу ремня привода, увеличить срок его службы, необходима его правильная установка и регулировка (Рис.7).

Отрегулируйте трос сцепления.

Расстояние между ремнями должно быть 60 – 65 мм в районе натяжного ролика с включенным сцеплением (рычаг сцепления должен быть нажат).

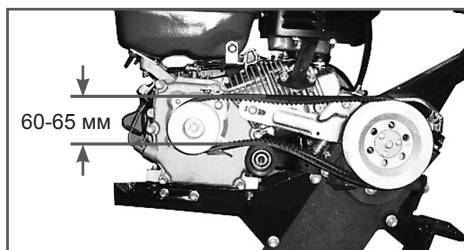


Рис. 7 Параметры натяжения ремня привода

Для того чтобы произвести регулировку необходимо отпустить четыре установочных болта 1 и винт 2 (Рис. 8). Переместите двигатель вперед или назад, чтобы отрегулировать необходимое натяжение. После регулировки закрепите установочные болты и крепежный винт.

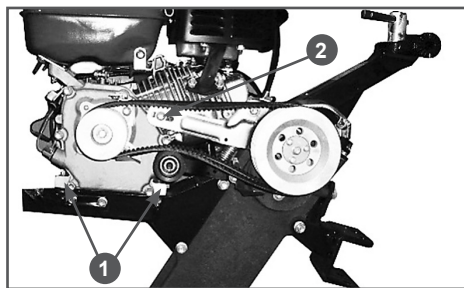


Рис. 8 Регулировка натяжения ремня привода

1. Установочные болты двигателя
2. Крепежный винт двигателя

Отпустите крепежные болты на ограничительных скобах ремня (1) Рис.9. Отрегулируйте зазор между ограничительными скобами и самим ремнем, как указано на рисунке (при этом действии рычаг сцепления должен быть нажат и зафиксирован).

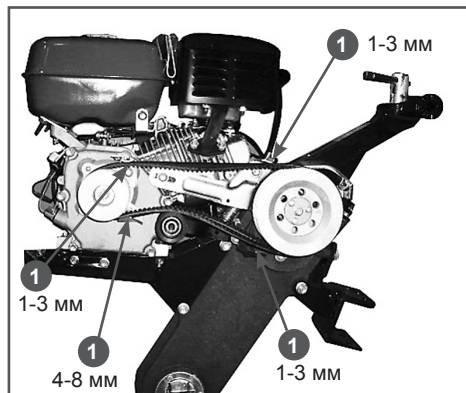


Рис. 9 Регулировка расстояния между ремнем и ограничительными скобами

1. Ограничительные скобы



ВНИМАНИЕ!

Все работы по замене, регулировке натяжения ремня, выполняются на неработающем двигателе.



ВНИМАНИЕ!

Все регулировки ремня осуществляются при нажатом рычаге включения сцепления.

Вместо колес на мотокультиватор можно установить фрезы (входят в комплект поставки). Фрезы используются вместе с сошником.

СОШНИК

Сошник обеспечивает различную глубину обработки почвы. Если Вы устанавливаете сошник слишком глубоко в почву, движение мотокультиватора замедлится, и глубина культивирования увеличится. Поднимая сошник, Вы увеличите скорость, но культивирование будет более поверхностное. Правильная установка глубины сошника зависит от состава почвы.

СБОРКА ФРЕЗ

1. Установить ножи фрез на кронштейны осей фрез (ножи должны быть установлены лезвием по ходу культивации) Рис. 10.
2. Закрепить ножи на кронштейне при помощи гаек, шайб и пружинных шайб.
3. Повторить операции 1,2 на других кронштейнах.
4. Установить фрезы на выходной вал редуктора, закрепить болтами.

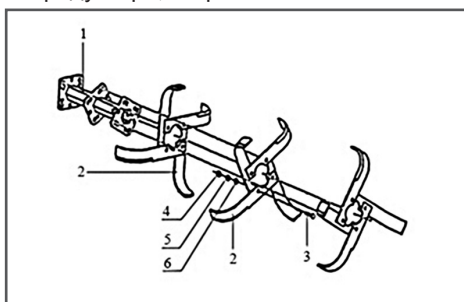


Рис.10 Сборка фрез

1. Ось фрезы 2. Ножи фрезы 3. Болт 4. Гайка 5. Пружинная шайба 6. Шайба



ВНИМАНИЕ!

Запрещается устанавливать дополнительное рабочее оборудование диаметром более 300 мм и шириной захвата более 800 мм.

9. ПОДГОТОВКА К РАБОТЕ И ЭКСПЛУАТАЦИЯ

ТОПЛИВО

Используйте неэтилированный бензин, с октановым числом 92. Никогда не используйте старый или загрязненный бензин или смесь масло-бензин. Избегайте попадания грязи или воды в топливный бак.



ВНИМАНИЕ!

Выход из строя двигателя по причине использования некачественного или старого топлива, а также топлива с несоответствующим октановым числом не подлежит ремонту по гарантии.



ВНИМАНИЕ!

Храните топливо в специально предназначенных для этой цели емкостях. Запрещается использовать для хранения канистры из пищевого пластика.

Заправка топливом проводится при выключенном двигателе и в местах с хорошим проветриванием. При работе с топливом запрещается курить и применять открытый огонь. Не допускается разлив топлива. Надо предотвращать многократное или длительное касание кожи с топливом, а также вдыхания топливных паров.



ВНИМАНИЕ!

Не заполняйте топливный бак полностью. Заливайте бензин в топливный бак до уровня примерно на 25 мм ниже верхнего края заливной горловины, чтобы оставить пространство для теплового расширения топлива.

После заправки топливного бака убедитесь в том, что пробка заливной горловины закрыта должным образом. Максимальный уровень топлива показан на Рис. 11.

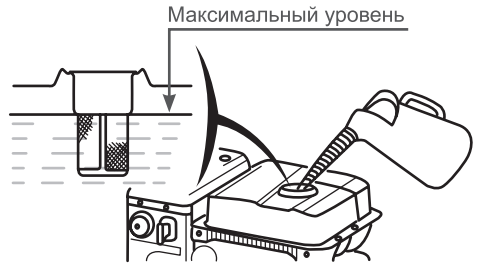


Рис. 11 Максимальный уровень топлива в топливном баке

МОТОРНОЕ МАСЛО

ВНИМАНИЕ! Мотокультиватор поставляется с завода без масла в картере двигателя. Перед запуском в работу необходимо залить необходимое количество чистого моторного масла для четырехтактных двигателей.



ВНИМАНИЕ!

Каждый раз перед запуском двигателя необходимо проверить уровень масла в картере, при необходимости долить. Моторное масло является важным фактором, влияющим на срок службы двигателя. Необходимо своевременно производить замену масла в картере.



ВНИМАНИЕ!

Нельзя применять масло для двухтактных двигателей. Рекомендуется применять моторное масло для четырехтактного бензинового двигателя категории SE и SF по системе классификации API. Вязкость масла по классификации SAE выбирается в зависимости от температуры окружающего воздуха, при которой будет работать двигатель. При выборе вязкости масла пользуйтесь таблицей Рис. 12.

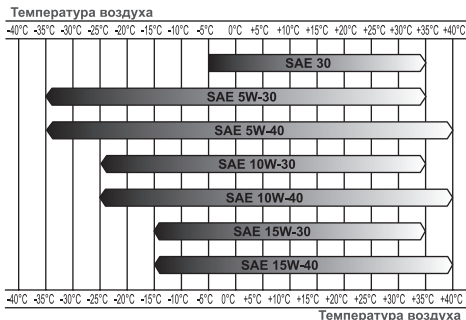


Рис. 12 Определение вязкости масла

**ПРИМЕЧАНИЕ!**

Для мотокультиватора CHAMPION рекомендуется применять масло CHAMPION SAE30, SAE5W-30. Допускается применение масла других производителей соответствующих категории SE или SF по классификации API и соответствующей вязкости масла по классификации SAE в зависимости от температуры окружающего воздуха.

**ВНИМАНИЕ!**

Несвоевременная замена масла, работа на масле, отработавшем свой ресурс, работа на постоянно пониженном уровне масла, работа на масле, не соответствующем температуре окружающей среды, приведет к выходу из строя двигателя, и не подлежит ремонту по гарантии.

**ВНИМАНИЕ!**

Помните, что наличие датчика уровня масла не гарантирует на 100 % отключение двигателя при пониженном уровне масла.

**ВНИМАНИЕ!**

При запуске нового двигателя первая замена масла производится через 5 часов работы двигателя. Вторая замена масла через 25 часов работы двигателя. Все последующие замены масла производятся через каждые 50 часов работы двигателя.

Для заправки моторного масла необходимо проверить уровень масла в картере (Рис.13):

1. Открутите крышку картера и извлеките щуп.
2. Протрите щуп насухо и вставьте в отверстие заливной горловины, не закручивая крышку. Аккуратно вытащите щуп и осмотрите его. Уровень масла должен соответствовать верхней отметке на щупе. При недостаточном уровне масла в картере необходимо долить чистое масло до верхней отметки на щупе (что соответствует нижней кромке заливного отверстия). После окончательной проверки, плотно закрутите крышку заливной горловины.

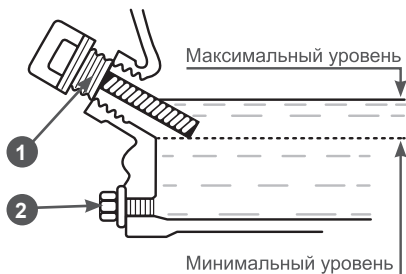


Рис. 13 Проверка уровня масла в картере

1. Крышка-щуп маслосазливной горловины
2. Сливной болт

МАСЛО В РЕДУКТОРЕ**ВНИМАНИЕ!**

Мотокультиватор поставляется с завода без масла в картере редуктора. Перед запуском в работу необходимо залить требуемое количество (1,5л) чистого трансмиссионного масла.

Для смазки используйте трансмиссионное масло 80W90 по классификации SAE.

Поместите мотокультиватор на ровную поверхность и снимите крышку-щуп маслосазливной горловины (Рис. 14А).

Масло должно быть на уровне нижнего края маслосазливочного отверстия. Долейте масло, если уровень слишком низкий.

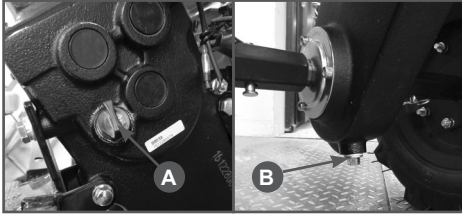


Рис.14 Редуктор мотокультиватора

А — крышка-щуп масляной горловины
В — сливной болт



ПРИМЕЧАНИЕ!

Через каждые 100 часов работы необходимо контролировать уровень масла щупом.



ВНИМАНИЕ!

Мотокультиватор поставляется с завода без масла в картере редуктора. Перед запуском в работу необходимо залить требуемое количество (1,5л) чистого трансмиссионного масла.



ВНИМАНИЕ!

Мотокультиватор поставляется с завода без масла в воздушном фильтре. Перед запуском в работу необходимо залить требуемое количество (50 мл) чистого моторного масла в нижнюю часть опоры воздушного фильтра (Рис.21).

**ПРОВЕРКА И ПОДГОТОВКА
МОТОКУЛЬТИВАТОРА К РАБОТЕ**

Перед запуском мотокультиватора необходимо провести ряд подготовительных мероприятий:

1. Проверить и подготовить к работе двигатель мотокультиватора. Для этого произведите внешний осмотр двигателя.
- Заправьте двигатель и редуктор рекомендованными маслами и топливом.
- Проверьте исправность и чистоту воздушного и топливного фильтров.
- Проверьте исправность корпусных деталей, глушителя, топливных шлангов и т.д.

- Проверьте надежность крепежных соединений.

При необходимости произведите ремонт или замену неисправных деталей.

2. Проверить и подготовить к работе колеса.
3. Проверить и подготовить к работе фрезы и/или необходимое навесное оборудование.
4. Установить рычаг переключения передач в нейтральное положение.

ЗАПУСК ДВИГАТЕЛЯ



ВНИМАНИЕ!

Перед каждым запуском двигателя обязательно проверять уровень масла в картере.

1. Проверьте уровень масла в картере, редукторе, воздушном фильтре и уровень топлива в топливном баке.
2. Закройте воздушную заслонку карбюратора. Для этого переведите рычаг в крайнее левое положение. Если двигатель теплый, воздушную заслонку не закрывать.
3. Откройте топливный кран переводом рычага вправо.
4. Включите зажигание кнопкой на левой рукоятке (Рис. 15).
5. Переведите рычаг газа на 1/3 хода в сторону максимума.
6. Потяните за ручку стартера, пока не почувствуете сопротивление. Затем опустите ручку стартера вниз и произведите резкий рывок за ручку стартера.
7. После запуска откройте воздушную заслонку. Прогрейте двигатель на холостых оборотах в течение одной минуты.



ВНИМАНИЕ!

Всегда строго выполняйте пункт «6» во избежание динамического удара на детали стартера и поломки стартера.

Не отпускайте рукоятку стартера резко с верхнего положения, иначе шнур наматывается на маховик и произойдет поломка стартера. Отпускайте рукоятку медленно во избежание повреждения стартера. Невыполнение этих требований инструкции часто приводит к поломке стартера и не подлежит гарантийному обслуживанию.

ОСТАНОВКА ДВИГАТЕЛЯ

При возникновении аварийной ситуации, для экстренной остановки культиватора переведите выключатель зажигания в положение OFF (Выкл.) Рис. 15.



Рис. 15 Выключатель зажигания

Для остановки двигателя культиватора в нормальном рабочем режиме необходимо выполнять следующие действия:

1. Переведите рычаг газа в режим холостого хода и дайте двигателю поработать примерно 1 минуту.
2. Переведите выключатель зажигания в положение OFF (Выкл.).
3. Закройте топливный кран.

ДВИЖЕНИЕ МОТОКУЛЬТИВАТОРА

Мотокультиватор BC9713 имеет три скорости передвижения: две вперед, одна назад (Рис. 16А). У модели BC9714, соответственно, 3 вперед и 1 назад (Рис. 16В).

Максимальная скорость движения мотокультиватора BC9713 на колесах на первой передней передаче до 6,2 км/ч, на второй — до 8,4 км/ч, на задней — до 4,6. У мотокультиватора BC9714, соответственно

3 передача — до 8,4 км/ч, 2 — 6,2 км/ч, 1 — до 2,8 км/ч, задняя — до 3,8 км/ч. Номинальная грузоподъемность 250 кг.

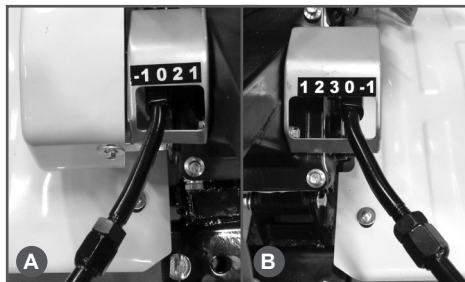


Рис. 16 Коробка передач мотокультиватора



ВНИМАНИЕ!

Перед переключением передачи необходимо рычаг газа перевести в режим холостого хода двигателя.



ВНИМАНИЕ!

Перед включением, переключением или выключением передачи необходимо отпустить рычаг включения сцепления. Запрещено переключать передачи если рычаг включения сцепления нажат.



ВНИМАНИЕ!

Заднюю передачу необходимо включать только после полной остановки вращения фрез.

Переключение передач:

1. Исходное положение — рычаг переключения передач в нейтральном положении (0).
2. Переведите рычаг газа в режим холостого хода.
3. Переведите рычаг переключения передач в требуемое положение.
4. Если рычаг переключения передач не перемещается в желаемое положение, установите рычаг в нейтральное положение, выжмите рычаг сцепления и слегка переместите мотокультиватор, чтобы вернуть передачи в исходное положение.



ВНИМАНИЕ!

Во избежание попадания масла в камеру сгорания двигателя, во время работы держите мотокультиватор горизонтально. Наклоны двигателя свыше 10° от горизонтальной плоскости должны быть кратковременными.

РАБОТА С НАВЕСНЫМ ОБОРУДОВАНИЕМ

Обработка почвы плугом

Обработывая почву плугом, мы срезаем и переворачиваем верхний слой, тем самым насыщая почву кислородом.

При обработке почвы плугом, необходимо использовать широкие грунтозацепные колеса (Рис. 17) и один удлинитель оси, который ставится с правой стороны мотокультиватора, по ходу движения. Применение удлинителя оси только с правой стороны обусловлено конструкцией плуга (отвал с правой стороны). Широкая ось мотокультиватора с правой стороны препятствует его развороту под действием усилия со стороны плуга.

Перед работой плуг необходимо отрегулировать на оптимальную глубину вспашки. Это делается следующим образом: мотокультиватор устанавливается на грунтозацепных колесах на два обычных кирпича, по одному с каждой стороны, на ровной поверхности. Затем выставляем плуг на такую глубину, чтобы, опираясь на плуг, мотокультиватор находился параллельно земле. Таким образом, можно выставить оптимальную глубину вспашки 65 мм (высота кирпича).

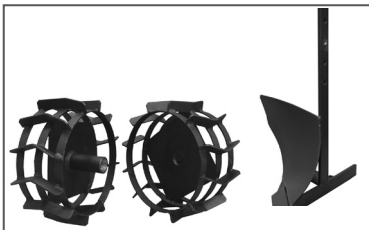


Рис. 17 Колеса грунтозацепные, плуг

В зависимости от типа почвы, для предотвращения проскальзывания колес, можно применять грузы-утяжелители колес.

Обработка почвы окучником

Обработка почвы окучником (Рис.18) подразумевает два вида операций. Это либо нарезка грядок, либо окучивание уже нарезанных грядок.

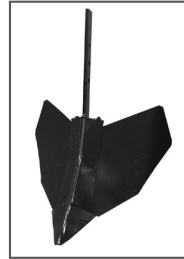


Рис. 18 Окучник створчатый

Для той и другой операции необходимо использовать створчатый окучник и грунтозацепные колеса.

При использовании окучника для нарезки грядок необходимо установить створки на минимальную ширину, грунтозацепные колеса ставим без удлинителей оси.

При использовании окучника для окучивания грядок, необходимо установить створки окучника существенно шире, чем для нарезки грядок. Колеса можно использовать с удлинителями оси, это зависит от ширины грядок.

При работе с окучником, в зависимости от типа почвы, можно использовать грузы-утяжелители колес.

Выкапывание корнеплодов

Для выкапывания корнеплодов используется картофелекопалка (Рис. 19) и грунтозацепные колеса, установленные через удлинители оси.

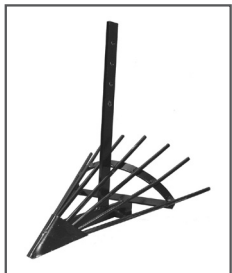


Рис. 19 Картофелекопалка

Регулировка глубины выкапывания производится на сцепке, исходя из конкретных условий работы.

Эксплуатация оборудования к которому относятся роторные газонокосилки, сенокосилки, помпы, снегоотбрасыватели, производится в соответствии с Руководствами по эксплуатации на указанные устройства.

10. ХРАНЕНИЕ И ТРАНСПОРТИРОВКА

Если предполагается, что мотокультиватор не будет эксплуатироваться длительное время, то необходимо выполнить специальные мероприятия по консервации. Место хранения агрегата должно быть защищено от пыли и атмосферных воздействий (дождь, снег, резкие перепады температур и т. д.).



ПРИМЕЧАНИЕ!

Все работы по консервации проводятся на холодном двигателе.

Перед помещением мотокультиватора на хранение выполните следующие мероприятия.

1. Слейте или выработайте топливо в баке. Поместите подходящую емкость для топлива под карбюратор, и используйте воронку, чтобы избежать утечки топлива (Рис.20).
2. Открутите с карбюратора боковой болт сливного отверстия и отстойник, и затем установите топливный рычаг в положение On (Открыто) и слейте оставшееся топливо.

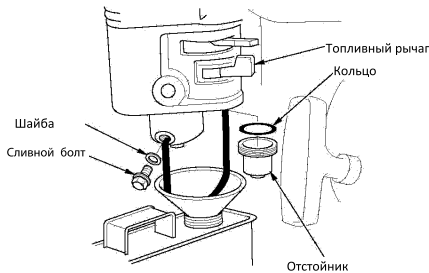


Рис.20 Слив топлива из карбюратора



ПРЕДУПРЕЖДЕНИЕ!

Бензин окисляется, и портится во время хранения. Старое топливо является причиной плохого запуска, и оно оставляет смолистые отложения, которые загрязняют топливную систему и могут быть причиной выхода двигателя из строя. Гарантия не распространяется на по-

вреждения топливной системы или двигателя, вызванные пренебрежительной подготовкой к хранению.

3. Установите болт сливного отверстия и отстойник на место.
4. Установите топливный рычаг в положение Off (закрыто).
5. При необходимости замените масло в двигателе.
6. Выверните свечу зажигания и залейте в цилиндр двигателя 10 мл чистого моторного масла (примерно одну столовую ложку). Проверните вал двигателя несколько раз, чтобы масло растеклось по трущимся поверхностям, затем верните свечу зажигания на место.
7. Потяните за рукоятку стартера до тех пор, пока вы не почувствуете сопротивление. В этом положении впускной и выпускной клапан двигателя закрыты. Таким образом, Вы предохраните двигатель от внутренней коррозии.

После того, как мотокультиватор очищен от земли, обработайте всю поврежденную краску и покройте участки, которые могут заржаветь, тонким слоем масла. Смажьте рычаги управления силиконовой смазкой.

ВВОД В ЭКСПЛУАТАЦИЮ ПОСЛЕ ХРАНЕНИЯ

Проверьте мотокультиватор, как указано в разделе 9 «ПОДГОТОВКА К РАБОТЕ И ЭКСПЛУАТАЦИЯ». Если топливо было слито во время подготовки к хранению, заполните топливный бак свежим бензином. Если Вы храните бензин для дозаправки, убедитесь в том, что он свежий. Бензин с течением времени окисляется, портится, ухудшая запуск двигателя.

Если цилиндр был покрыт маслом во время подготовки к хранению, двигатель может немного дымить во время запуска. Это нормально.

ТРАНСПОРТИРОВКА

Если мотокультиватор работал, дайте двигателю остыть в течение хотя бы 15 минут, прежде чем загружать его в транспортное средство.

Горячий двигатель и выхлопная система могут воспламенить некоторые материалы.

Установите топливный рычаг в положение Off (Выкл).

Закрепите мотокультиватор горизонтально во время транспортировки, исключив вероятность опрокидывания на бок, чтобы снизить вероятность проливания топлива и масла.

При транспортировке на дальние расстояния рекомендуется слить топливо и масло.

11. ТЕХНИЧЕСКОЕ ОБСЛУЖИВАНИЕ

ВИДЫ РАБОТ И СРОКИ ТЕХНИЧЕСКОГО ОБСЛУЖИВАНИЯ

Для поддержания высокой эффективности работы мотокультиватора необходимо периодически проверять его техническое состояние и выполнять необходимые регулировки. Периодичность технического обслуживания и виды выполняемых работ приведены в Таблице 1 «Виды работ и сроки технического обслуживания».



ПРЕДУПРЕЖДЕНИЕ!

Заглушите двигатель и дайте ему остыть перед тем, как выполнять какие-либо работы по техническому обслуживанию. Несвоевременное техническое обслуживание или не устранение проблемы перед работой, может стать причиной поломки мотокультиватора и не подлежит гарантийному ремонту. Всегда выполняйте проверку и рекомендации по техническому обслуживанию по графику, указанному в данном руководстве.



ВНИМАНИЕ!

При техническом обслуживании и ремонте используйте только оригинальные запасные части CHAMPION. Использование неоригинальных запасных частей, или запасных частей, не обладающих соответствующим качеством, может привести к повреждению мотокультиватора и не подлежит гарантийному ремонту.



ВНИМАНИЕ!

График технического обслуживания (ТО) применим к нормальным рабочим условиям. Если Вы эксплуатируете двигатель в экстремальных условиях, таких как: работа при высоких температурах, при сильной влажности или запыленности, необходимо сократить сроки ТО.

Меры предосторожности:

Убедитесь, что двигатель выключен, прежде чем Вы приступите к какому-либо техническому обслуживанию или ремонту. Это исключит возможность несчастных случаев:

1. Ядовитая окись углерода содержится в выхлопных газах двигателя. Убедитесь, что в месте, где Вы работаете с двигателем хорошая вентиляция.
2. Возможность ожога о горячие части. Дайте двигателю и выхлопной системе остыть, прежде чем приступить к обслуживанию.
3. Травмирование движущимися частями. Не запускайте двигатель, если в этом нет необходимости. Ознакомьтесь с инструкцией прежде, чем приступать к техническому обслуживанию, и убедитесь, что у Вас есть необходимые инструменты, и вы владеете необходимыми навыками.
4. Чтобы исключить возможность пожара или взрыва, будьте осторожны при работе рядом с бензином. Для очистки деталей используйте только невоспламеняющийся растворитель, не используйте бензин. Не курите рядом с деталями связанными с бензином, не допускайте присутствия огня и искр.

ЗАМЕНА МОТОРНОГО МАСЛА



ПРИМЕЧАНИЕ!

Рекомендуется производить замену масла на теплом двигателе. Это позволит более полно слить отработанное масло.

1. Установите мотокультиватор на ровной горизонтальной поверхности. Если мотокультиватор перед этим работал, после остановки дайте двигателю постоять в течение примерно 5 мин.

ТАБЛИЦА 1. ВИДЫ РАБОТ И СРОКИ ТЕХНИЧЕСКОГО ОБСЛУЖИВАНИЯ

| Виды работ технического обслуживания | | Каждое использование | 25 часов работы | Каждые 50 часов | Каждые 6 месяцев или 100 часов | Каждый год или 300 часов | Каждые 1000 часов работы | При необходимости |
|--|-----------------------------|-----------------------------|------------------------------|-----------------|--------------------------------|--------------------------|--------------------------|-------------------|
| Замена моторного масла* | Проверить уровень | X | | | | | | |
| | Заменить | Через первые 5 часов работы | Через первые 25 часов работы | X | | | | |
| Проверка уровня трансмиссионного масла/замена* | Проверить уровень и долить | | | | X | | | |
| | Заменить | | | | | | X | |
| Обслуживание воздушного фильтра* | Проверить | X | | | | | | |
| | Очистить | | | X(1) | | | | |
| | Заменить | | | | X(1) | | | X |
| Обслуживание фильтра бензобака* | Проверить | X | | | | | | |
| | Очистить | | | X | | | | |
| | Заменить | | | | | | | X |
| Обслуживание фильтра-отстойника карбюратора* | Промыть | | | | X | | | |
| Регулировка зазора в клапанах | Отрегулировать | | | | | X(2) | | |
| Обслуживание топливпровода | Проверить/заменить | X | | | | | | X(2) |
| Проверка крепежных деталей* | Проверить/Подтянуть | X | | | | | | X |
| Проверка состояния ремней* | Проверить/заменить | | | | | X | | |
| Обслуживание свечи зажигания* | Проверить/заменить | | | | X | X | | |
| Обслуживание фрез | Проверить/заменить | X | | | | | | X |
| Обслуживание колес | Проверить давление/заменить | X | | | | | | X |

(1) Сервисное обслуживание должно осуществляться более часто, при работе в пыльных условиях.

(2) Эти пункты должны осуществляться в специализированном сервисном центре.

(*) Данные запчасти и расходные материалы не подлежат замене по гарантии.

- Очистите от загрязнений зону вокруг маслозаливной горловины. Извлеките крышку-щуп (1) Рис.13 из маслозаливной горловины и протрите щуп чистой тряпкой.
- Открутите сливной болт (2) Рис.13 и слейте отработанное масло в подготовленную для этого емкость.
- Закрутите сливной болт.
- Залейте рекомендованное масло до необходимого уровня.
- Закрутите крышку-щуп маслозаливной горловины.



ВНИМАНИЕ!

Своевременно производите замену масла в двигателе. Выход из строя двигателя в результате работы на отработавшем свой ресурс масле, не подлежит ремонту по гарантии.

ЗАМЕНА ТРАНСМИССИОННОГО МАСЛА



ПРИМЕЧАНИЕ!

Рекомендуется производить замену масла на теплом двигателе. Это позволит более полно слить отработанное масло.

- Установите мотокультиватор на ровной горизонтальной поверхности. Если мотокультиватор перед этим работал, после остановки дайте двигателю постоять в течение примерно 5 мин.
- Очистите от загрязнений зону вокруг маслозаливной горловины. Извлеките крышку-щуп (А) Рис.14 из маслозаливной горловины и протрите щуп чистой тряпкой.
- Открутите сливной болт (В) Рис.14 и слейте отработанное масло в подготовленную для этого емкость.
- Закрутите сливной болт.
- Залейте рекомендованное масло до необходимого уровня.
- Закрутите крышку-щуп маслозаливной горловины.

ОБСЛУЖИВАНИЕ ВОЗДУШНОГО ФИЛЬТРА

Засоренный воздушный фильтр (Рис.21) препятствует потоку воздуха в карбюратор, снижая производительность двигателя и мотокультиватора. Для обслуживания необходимо:

- Снять крышку воздушного фильтра (3).
- Поролоновый фильтр (4) можно промыть мыльным раствором или раствором не горючей жидкости, тщательно отжать и просушить.
- Смочить поролоновый фильтр специальным или чистым моторным маслом и отжать излишки масла.
- Установить на место воздушный фильтр.
- Закреть крышку воздушного фильтра.

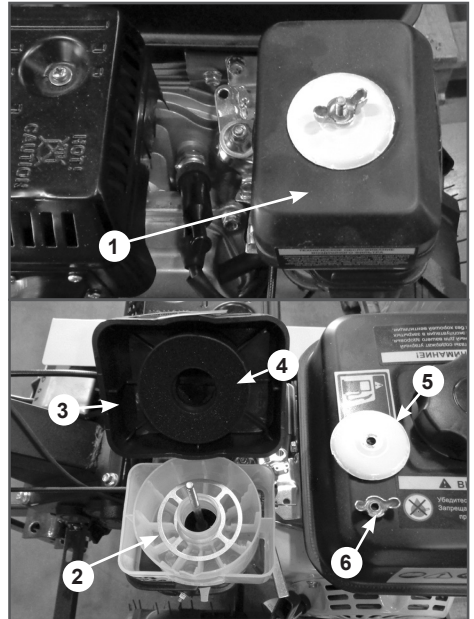


Рис.21 Устройство воздушного фильтра

- Воздушный фильтр в сборе
- Опора воздушного фильтра
- Крышка воздушного фильтра
- Поролоновый фильтр
- Шайба
- Барашковая гайка

ОБСЛУЖИВАНИЕ ФИЛЬТРА БЕНЗОБАКА

Откройте крышку бензобака (Рис.22) и снимите сетчатый пластмассовый фильтр, расположенный под крышкой бензобака. Удалите частицы грязи, промойте фильтр и установите его на место. Закройте плотно крышку бензобака.

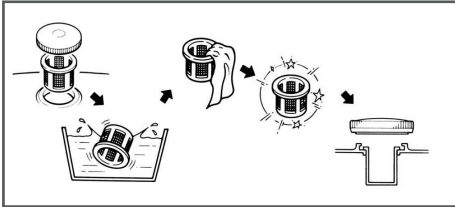


Рис.22 Обслуживание фильтра бензобака

ОБСЛУЖИВАНИЯ ФИЛЬТРА-ОТСТОЙНИКА КАРБЮРАТОРА

1. Установите топливный рычаг в положение «ЗАКРЫТО» Рис. 23.
2. Установите под карбюратор подходящую емкость.
3. Открутите сливной болт и слейте топливо из отстойника карбюратора.
4. Открутите стакан отстойника и промойте его.
5. Закрутите стакан отстойника и сливной болт.

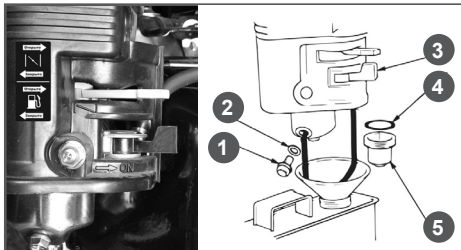


Рис.23 Обслуживание фильтра-отстойника карбюратора

1. Болт 2. Шайба 3. Топливный рычаг
4. Кольцо 5. Отстойник

РЕГУЛИРОВКА ЗАЗОРОВ КЛАПАНОВ



ВНИМАНИЕ!

Зазор в клапанах необходимо проверять через каждые 300 часов работы двигателя.

Зазор в клапанах:

Впускной клапан:

0,1 ± 0,02 мм (холодный двигатель).

Выпускной клапан:

0,15 ± 0,02 мм (холодный двигатель).

ОБСЛУЖИВАНИЕ СВЕЧИ ЗАЖИГАНИЯ

Рекомендованная свеча зажигания F7RTC или её аналоги (CHAMPION-RN6YC, NGK-BPR7ES, Bosch-WR5DC).



ВНИМАНИЕ!

Использование для работы двигателя свечи зажигания, отличной по своим параметрам от рекомендованной, может привести к выходу двигателя из строя. Двигатель не подлежит ремонту по гарантии.

1. Отсоедините колпак свечи зажигания и удалите грязь вокруг свечи зажигания (Рис. 24).
2. Открутите свечу зажигания свечным ключом.



ВНИМАНИЕ!

Никогда не выкручивайте свечу, пока двигатель полностью не остыл – существует опасность повреждения резьбовой части головки цилиндра.

3. Проверьте свечу зажигания, если электроды изношены или повреждена изоляция, замените её.
4. Измерьте зазор между электродами свечи зажигания специальным щупом. Зазор должен быть 0,7-0,8 мм (Рис.24). При увеличении, или уменьшении требуемого зазора, рекомендуется заменить свечу, так как регулировка зазора может привести к изменению качества искрообразования.

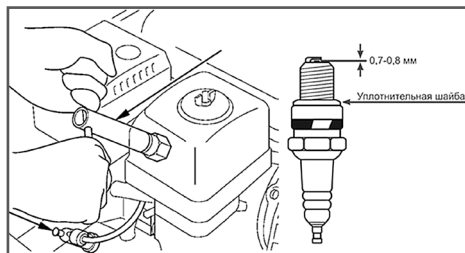


Рис. 24 Обслуживание свечи зажигания

5. Аккуратно закрутите свечу зажигания руками.
6. После того, как свеча зажигания установлена на место, затяните её свечным ключом.
7. Установите на свечу колпачок.



ВНИМАНИЕ!

При установке новой свечи зажигания для обеспечения требуемой затяжки, заверните свечу ключом на 1/2 оборота после посадки буртика свечи на уплотнительную шайбу. При установке, бывшей в эксплуатации свечи зажигания, для обеспечения требуемой затяжки заверните свечу ключом на 1/4-1/8 оборота после посадки буртика свечи на уплотнительную шайбу.



ВНИМАНИЕ!

Свеча зажигания должна быть надежно затянута. Не завернутая должным образом или чрезмерно затянутая свеча зажигания может привести к повреждению двигателя.

ОБСЛУЖИВАНИЕ ШИН МОТОКУЛЬТИВАТОРА

Эксплуатация и обслуживание шин мотокультиватора производится с соблюдением обычных правил эксплуатации пневматических шин. Необходимо поддерживать давление в пределах нормы (в диапазоне 0,12-0,18 МПа или 1,2-1,8 кгс/см²) в зависимости от характеристик используемых шин и вида выполняемых работ и производить ежедневный осмотр колес на наличие повреждений и дефектов. При установке шины нужно ориентироваться на изображение стрелки на боковине шины, которое показывает направление вращения шины, при котором протектор обеспечивает наибольшее тяговое усилие колеса. Эксплуатация мотокультиватора с пониженным/повышенным давлением в шинах приводит к их преждевременному выходу из строя.

12. ПОИСК И УСТРАНЕНИЕ НЕИСПРАВНОСТЕЙ

ДВИГАТЕЛЬ

| <i>Возможная причина</i> | <i>Метод устранения</i> |
|---|--|
| Двигатель не запускается | |
| Свеча зажигания неисправна | Заменить свечу |
| Открыта воздушная заслонка | Закрыть воздушную заслонку |
| Низкий уровень масла | Проверить и долить масло |
| Некачественное топливо | Заменить топливо |
| Не поступает топливо в карбюратор | Проверить, открыт или нет топливный кран |
| Засорился топливный фильтр | Почистить или заменить фильтр |
| Пустой топливный бак | Заполнить топливный бак |
| Двигатель останавливается | |
| Закончилось топливо | Проверить и залить топливо в топливный бак |
| Засорен воздушный фильтр | Заменить фильтр |
| Низкий уровень масла | Проверить и долить масло |
| Засорен топливный фильтр | Почистить или заменить топливный фильтр |
| Засорены вентиляционные каналы в крышке топливного бака | Прочистить или заменить крышку |
| Двигатель не развивает мощности, дымит | |
| Закрыта воздушная заслонка | Открыть воздушную заслонку |
| Засорен воздушный фильтр | Заменить фильтр |
| Засорен топливный фильтр | Почистить или заменить топливный фильтр |
| Перегрузка двигателя | Уменьшите нагрузку на мотокультиватор |
| Износ поршневых колец | Заменить кольца* |
| Двигатель перегревается | |
| Ребра цилиндра грязные | Очистить ребра цилиндра |

МОТОКУЛЬТИВАТОР

| <i>Возможная причина</i> | <i>Метод устранения</i> |
|--|---|
| Мотокультиватор не едет | |
| Проскальзывание ремня: | |
| Масло на ремне или шкиве ременной передачи | Удалите грязь и масло |
| Слишком сильное ослабление ремня | Отрегулируйте натяжение ремня |
| Слишком сильный износ ремня | Произведите замену ремня |
| Посторонний шум в редукторе | |
| Недостаточное количество масла, или качество смазки не соответствует требуемой | Долейте масло до требуемого уровня или произведите замену |
| Изношенный или повреждённый подшипник | Замените подшипник* |
| Поверхность какой-либо из шестерен износилась или на ней имеются зазубрины | Произведите ремонт или замену неисправной шестерни* |
| Один или несколько зубьев какой-либо из шестерен сломаны | Произведите замену шестерни* |

(*) Для проведения ремонта необходимо обратиться в авторизованный сервисный центр.

**ПРОИЗВОДИТЕЛЬ
ОСТАВЛЯЕТ ЗА СОБОЙ ПРАВО
БЕЗ ПРЕДВАРИТЕЛЬНОГО УВЕДОМЛЕНИЯ
ВНОСИТЬ ИЗМЕНЕНИЯ В КОМПЛЕКТНОСТЬ,
КОНСТРУКЦИЮ ОТДЕЛЬНЫХ ДЕТАЛЕЙ
И УЗЛОВ, НЕ УХУДШАЮЩИЕ КАЧЕСТВО
ИЗДЕЛИЯ. ПОСЛЕ ПРОЧТЕНИЯ РУКОВОДСТВА
СОХРАНИТЕ ЕГО В ДОСТУПНОМ
И НАДЕЖНОМ МЕСТЕ.**

Адреса сервисных центров в вашем регионе вы можете найти на сайте

WWW.CHAMPIONTOOL.RU

ИМПОРТЕР:

ООО «ИЛС»

**Адрес: 198255, Санкт-Петербург, пр. Ветеранов,
53/56, лит. А, пом. 2-Н**

ПРОИЗВОДИТЕЛЬ:

Производитель: Weima agricultural machinery co., ltd

**Адрес: Китай, Area B, Luohuang industry,
Jiangjin district, Chongqing, China**

Тел.: +86-23-47633865