

STIHL

STIHL FS 300, 350, 380

Инструкция по эксплуатации



Содержание

К данной инструкции по эксплуатации	2	Провести техническое обслуживание косильной головки	40
Указания по технике безопасности и технике работы	2	Контроль и техобслуживание специализированным дилером	41
Допущенные комбинации режущего инструмента, защитного приспособления, упора и подвесного ремня	14	Проверку и техобслуживание поручить специализированному дилеру	41
Монтаж двухручной рукоятки	16	Указания по техобслуживанию и техническому уходу	42
Регулирование тросика управления дроссельной заслонкой	17	Минимизация износа, а также избежание повреждений	44
Монтаж защитных приспособлений	17	Важные комплектующие	45
Монтаж режущего инструмента	19	Технические данные	46
Топливо	24	Указания по ремонту	48
Заправка топливом	25	Устранение отходов	49
Наложение подвесного ремня	26	Сертификат соответствия ЕС	49
Балансировка устройства	27	Адреса	50
Пуск / остановка мотора	28		
Транспортировка устройства	31		
Указания по эксплуатации	32		
Воздушный фильтр	33		
Настройка карбюратора	33		
Свеча зажигания	35		
Работа мотора	36		
Смазка передачи	36		
Замена пускового тросика / возвратной пружины	37		
Хранение устройства	39		
Заточка металлического режущего инструмента	39		

Уважаемые покупатели,

большое спасибо за то, что вы решили приобрести высококачественное изделие фирмы STIHL.

Данное изделие было изготовлено с применением передовых технологий производства, а также с учетом всех необходимых мер по обеспечению качества. Мы стараемся делать все возможное, чтобы Вы были довольны данным агрегатом и могли беспрепятственно работать с ним.

При возникновении вопросов относительно Вашего агрегата, просим вас обратиться, к Вашему дилеру или непосредственно в нашу бытовую компанию.

Ваш



Др. Nikolas Stihl

STIHL

FS 300, FS 350, FS 380

Данная инструкция по эксплуатации защищена авторским правом. Компания оставляет за собой все права, особенно право на распространение, перевод и обработку материала с помощью электронных систем.

К данной инструкции по эксплуатации

Условные графические обозначения

Все имеющиеся на агрегате условные обозначения разъясняются в данной инструкции по эксплуатации.

В зависимости от агрегата и его оснащения на нем могут иметься следующие условные обозначения.



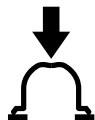
Топливный бак; топливная смесь из бензина и моторного масла



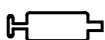
Приведение в действие декомпрессионного клапана



Ручной топливный насос



Приведение в действие ручной топливной помпы



Тюбик со смазкой



Направляющая для всасываемого воздуха: эксплуатация летом



Направляющая для всасываемого воздуха: эксплуатация зимой



Обогрев рукоятки

Обозначение разделов текста



ПРЕДУПРЕЖДЕНИЕ

Предупреждение об опасности несчастного случая и травмы для людей а также тяжёлого материального ущерба.



УКАЗАНИЕ

Предупреждение о возможности повреждения устройства либо отдельных комплектующих.

Техническая разработка

Компания STIHL постоянно работает над дальнейшими разработками всех машин и устройств; поэтому права на все изменения комплектации поставки по форме, технике и оборудованию мы должны оставить за собой.

Поэтому относительно указаний и рисунков данной инструкции по эксплуатации не могут быть предъявлены никакие претензии.

Указания по технике безопасности и технике работы



При работе с данным мотоустройством необходимо принимать специальные меры предосторожности, так как работа производится с очень высокой частотой вращения режущего инструмента.



Перед первоначальным вводом в эксплуатацию внимательно прочесть все руководство по эксплуатации, хранить его в надёжном месте для последующего использования. Невыполнение инструкций в руководстве по эксплуатации чревато опасностями для жизни.

Соблюдать действующие в данной стране правила техники безопасности, например, профсоюзов, фондов социального страхования, органов по охране труда и других учреждений.

Для работающих с мотоустройством в первый раз: получить инструктаж у продавца или другого специалиста по безопасному обращению с устройством либо пройти специальный курс обучения.

Несовершеннолетние лица к работе с мотоустройством не допускаются – за исключением лиц старше 16 лет, проходящих обучение под надзором.

Дети, животные и посторонние должны находиться на безопасном расстоянии.

Если мотоустройство не используется, его следует поставить так, чтобы оно не представляло потенциальной опасности. Защитить мотоустройство от несанкционированного использования.

Пользователь несет ответственность за несчастные случаи или опасности, угрожающие другим лицам либо их имуществу.

Мотустройство разрешается передавать или давать напрокат только тем лицам, которые хорошо знакомы с данной моделью и обучены обращению с нею – обязательно приложить инструкцию по эксплуатации.

Применение сильно шумящих мотоустройств может быть ограничено по времени как национальными, так и местными нормами.

К работе с мотоустройством допускаются отдохнувшие, здоровые лица в хорошем физическом состоянии.

Лицам, которым по состоянию здоровья противопоказано напрягаться, следует обратиться к врачу за рекомендациями касательно возможности работы с данным мотоустройством.

Только для лиц с имплантированным кардиостимулятором: система зажигания данного мотоустройства создает незначительное электромагнитное поле. Влияние электромагнитного поля на отдельные типы кардиостимуляторов не удается исключить полностью. Во избежание рисков для здоровья STIHL рекомендует обратиться за консультацией к лечащему врачу и изготовителю кардиостимулятора.

Запрещается работать с мотоустройством после употребления алкоголя, лекарств, снижающих скорость реакции, или наркотиков.

Мотустройство – в зависимости от установленного режущего инструмента – использовать только для кошения травы, а также для резки густой растительности, кустарников, молодняка, кустов, небольших деревьев и тому подобного.

Устройство не должно использоваться для других целей – **опасность несчастного случая!**

Монтировать только режущий инструмент или принадлежности, допущенные STIHL для данного мотоустройства, либо аналогичные по своим технологическим характеристикам. При возникновении вопросов обращаться к дилеру. Использовать только высококачественные инструменты или принадлежности. В противном случае возникает опасность несчастных случаев или повреждения мотоустройства.

STIHL рекомендует использовать оригинальные инструменты и принадлежности марки STIHL. Они оптимально согласованы по своим характеристикам с изделием и соответствуют требованиям пользователя.

Не вносить какие-либо изменения в конструкцию устройства – это может отрицательно сказаться на безопасности. STIHL снимает с себя ответственность за ущерб, нанесенный людям и имуществу, вследствие применения навесных устройств, не допущенных к эксплуатации компанией STIHL.

Не применять мойку высокого давления для очистки устройства. Сильная струя воды может повредить детали устройства.

Защита мотоустройства не способна защитить пользователя от всех предметов (камни, стекло, проволока и т.д.), отбрасываемых режущим инструментом. Данные предметы могут отскочить и попасть рикошетом в пользователя.

Одежда и оснащение

Носить предписанные одежду и оснащение.



Одежда должна быть практичной и не мешать при работе. Плотно прилегающая одежда – комбинезон, а не рабочий халат



Не носить одежду, которая может зацепиться за дерево, кустарник или подвижные детали устройства. А также шарф, галстук и любые украшения. Собрать и зафиксировать длинные волосы так, чтобы они располагались поверх плеч.



Носить защитные сапоги с нескользящей рифленой подошвой и носками со стальной вставкой.

Только при работе с косильными головками в качестве альтернативы допускается ношение прочной обуви с ребристой, нескользящей подошвой.

ПРЕДУПРЕЖДЕНИЕ



Во избежание травмирования глаз следует надевать плотно прилегающие защитные очки в соответствии со стандартом EN 166. Следить за правильным положением защитных очков.

Носить защитную маску и следить за ее плотным прилеганием. Защитная маска не является достаточной защитой для глаз.

Носить средства "индивидуальной" защиты слуха, например, беруши.

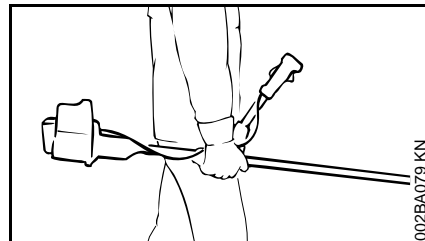
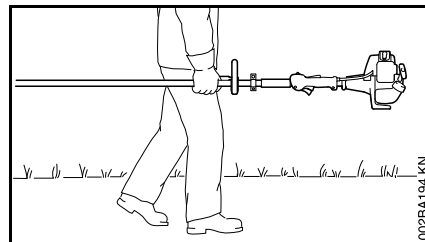
Носить защитную каску при прореживании, в высоких густых зарослях и в случае опасности травмирования падающими предметами.



Надевать прочные рабочие перчатки из износостойкого материала (например, из кожи).

Компания STIHL предлагает широкий ассортимент средств индивидуальной защиты.

Транспортировка мотоустройства



Обязательно заглушить двигатель.

Носить мотоустройство подвешенным на подвесном ремне либо за шток в равновесном положении.

Предохранять металлический режущий инструмент от прикосновений с помощью транспортной защиты, даже при транспортировке на короткие расстояния – также см. "Транспортировка устройства".



Не касаться горячих деталей устройства и редуктора – **опасность ожогов!**

В автомобилях: предохранять мотоустройство от опрокидывания, повреждения и утечки топлива

Заправка топливом



Бензин чрезвычайно легко воспламеняется – держаться на безопасном расстоянии от открытого огня – не проливать топливо – не курить.

Перед заправкой топливом выключить двигатель.

Не заправлять топливом, пока двигатель не охладится полностью – топливо может перелиться – **опасность пожара!**

Во избежание разбрызгивания топлива открывать крышку бака осторожно, чтобы медленно сбросить избыточное давление.

Заправку производить только в хорошо проветриваемых местах. Если топливо пролилось, немедленно очистить мотоустройство – следить

за тем, чтобы топливо не попало на одежду, в противном случае одежду немедленно сменить.



После заправки топливом как можно плотнее затянуть запорное устройство бачка.

Благодаря этому предотвращается отворачивание запорного устройства бачка из-за вибрации двигателя и, как следствие, опасность вытекания топлива.

Проверять наличие утечек – в случае вытекания топлива двигатель не запускать – **опасность для жизни вследствие ожогов!**

Перед запуском

Проверить рабочее состояние мотоцикла – выполнить требования ответствующего раздела руководства по эксплуатации:

- проверить герметичность топливной системы, обратив особое внимание на видимые детали, например, замок бака, соединения шлангов, ручной топливоподкачивающий насос (только у мотоциклов с ручным топливоподкачивающим

насосом). При наличии утечек или повреждений двигатель не запускать – **опасность пожара!** До ввода в эксплуатацию сдать устройство в ремонт дилеру

- Комбинация режущего инструмента, защиты, рукоятки и подвесного ремня должна быть допущена к эксплуатации, и все части должны быть смонтированы надлежащим образом
- Комбинированный переключатель / выключатель останова должен легко устанавливаться в позицию **STOP** или **0**
- Стопор рычага акселератора (если имеется) и рычаг акселератора должны легко перемещаться – рычаг акселератора должен самостоятельно возвращаться под действием пружины назад в позицию холостого хода
- Проверить плотность посадки контактного наконечника провода зажигания – при неплотном сидящем наконечнике возможно искрообразование, искры могут воспламенить топливовоздушную смесь – **опасность пожара!**
- Проверить режущий инструмент или навесной инструмент: правильный монтаж, прочное крепление и надлежащее состояние

- Проверить защитные устройства (например, защиту режущего инструмента, подвижного диска) на наличие повреждений и следов износа. Поврежденные части заменить. Не эксплуатировать устройство с поврежденной защитой или изношенным подвижным диском (если не видны надписи и стрелки)
- Не вносить какие-либо изменения в элементы управления и безопасности
- Рукоятки должны быть чистыми и сухими, очищенными от масла и грязи – для надежного управления мотоциклом
- Отрегулировать подвесной ремень и рукоятки в соответствии с ростом. Соблюдать положения главы «Как надевать подвесной ремень» – «Уравновешивание устройства»

Мотоцикл должен эксплуатироваться только в исправном состоянии – **опасность несчастного случая!**

Для аварийной ситуации при использовании подвесных ремней: Потренироваться в быстром снятии устройства. Во избежание повреждений при тренировке не бросать устройство на землю.

Запуск двигателя

На расстоянии не менее 3 м от места заправки топливом – не в закрытом помещении.

Только на ровной поверхности, занять надежное и устойчивое положение, прочно удерживать мотоустройство – режущий инструмент не должен соприкасаться с какими-либо предметами или грунтом, так как при запуске режущий инструмент может начать вращаться.

Мотустройство обслуживается только одним человеком – находиться посторонним лицам в зоне радиусом до 15 метров запрещено – в том числе во время запуска – **опасность травм отбрасываемыми предметами!**



Избегать контакта с режущим инструментом – **опасность травм!**



Не запускать «с руки» двигатель – запуск производить в соответствии с описанием в инструкции по эксплуатации. После отпущения рычага акселератора режущий инструмент продолжает вращаться еще некоторое время – **выбег по инерции!**

Проверить двигатель на холостом ходу: при отпущенном рычаге акселератора режущий инструмент на холостом ходу должен остановиться.

Соблюдать безопасную дистанцию между легковоспламеняющимися материалами (например, щепы, кора, сухая трава, топливо) и горячим

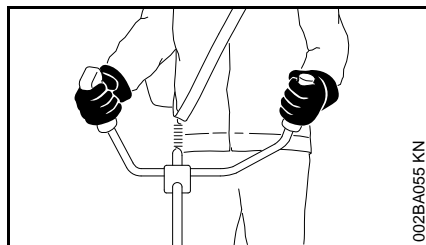
потоком отработавших газов/поверхностью горячего глушителя – **опасность пожара!**

Как держать и вести устройство

Всегда держать мотоустройство надежно обеими руками за рукоятки.

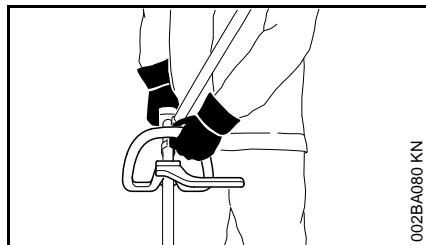
Всегда занимать надежное и устойчивое положение.

Для модификаций с двуручной рукояткой



Правая рука находится на рукоятке управления, левая рука – на ручке трубчатой рукоятки.

Для модификаций с круговой рукояткой



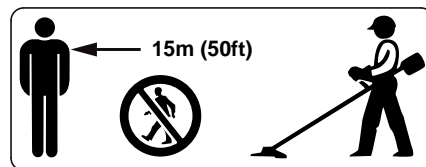
Для модификаций с круговой рукояткой и круговой рукояткой с хомутом (ограничитель шага): левая

рука находится на круговой рукоятке, а правая на рукоятке управления – также и у левшей.

Во время работы

Всегда занимать надежное и устойчивое положение.

При угрожающей опасности или в аварийной ситуации немедленно остановить двигатель – комбинированный переключатель / выключатель остановить в положение **STOP** или **0**.



Отлетающие далеко от места работы предметы могут стать причиной несчастного случая, поэтому в радиусе 15 м не должны находиться посторонние. Данное расстояние должно соблюдаться и по отношению к предметам (транспортные средства, оконные стекла) – **опасность нанесения материального ущерба!** Опасность сохраняется даже на расстоянии более 15 м.

Проверять работу двигателя на холостом ходу, чтобы режущий инструмент переставал вращаться после отпущения рычага акселератора.

Регулярно проверять регулировку режима холостого хода, при необходимости скорректировать. Если режущий инструмент продолжает вращаться на холостом

ходу, устройство следует отдать в ремонт дилеру. Компания STIHL рекомендует обратиться к дилеру STIHL.

Соблюдать осторожность при гололедице, влажности, на снегу, на склонах, на неровной местности и т.п. – **опасность поскользнуться!**

Обращать внимание на препятствия: пни, корни – **опасность споткнуться!**

Работать только стоя на земле, ни в коем случае не работать на неустойчивом основании, на приставной лестнице или на подъемной рабочей платформе.

При пользовании берушами необходимо быть особенно внимательным и осмотрительным – так как восприятие предупреждающих звуков (крики, сигналы и т.д.) ограничено.

Во избежание переутомления следует своевременно делать перерывы в работе – **опасность несчастного случая!**

Работать спокойно и обдуманно – только при хорошей освещенности и видимости. Работать осмотрительно, не подвергая опасности окружающих.



Мотоустройство начинает выбрасывать ядовитые выхлопные газы сразу же после запуска двигателя. В состав данных газов, которые зачастую не имеют запаха и невидимы, могут входить несгоревшие углеводороды и бензол. Категорически запрещена эксплуатация мотоустройства в закрытых или плохо проветриваемых помещениях – в том числе и мотоустройств, оборудованных каталитическим нейтрализатором.

При работе в оврагах, ложбинах или в стесненных условиях необходимо обеспечить достаточный воздухообмен – **опасность для жизни вследствие отравления!**

При возникновении тошноты, головной боли, нарушения зрения (например, уменьшение поля зрения), нарушения слуха, головокружения, понижения способности концентрировать внимание, немедленно прекратить работу – данные симптомы могут быть вызваны, среди прочего, повышенной концентрацией отработавших газов – **опасность несчастного случая!**

Работать с мотоустройством, по возможности, бесшумно и с небольшим выделением отработавших газов – не оставлять

двигатель работать без необходимости, включать только для работы.

Не курить при работе с мотоустройством и вблизи работающего мотоустройства – **опасность пожара!** Из топливной системы могут улетучиваться горючие пары бензина.

Выделяющиеся во время работы пыль, испарение и дым могут быть опасны для здоровья. При сильном выделении пыли или дыма пользоваться средствами для защиты органов дыхания.

В случае, если агрегат подвергся нагрузке не по назначению (например, воздействие силы в результате удара или падения), перед дальнейшей работой обязательно проверить эксплуатационное состояние агрегата – см. также раздел «Перед запуском».

В частности, проверить герметичность топливной системы и работу защитных устройств. Запрещается работать с мотоустройствами, которые находятся в ненадлежащем рабочем состоянии. В случае сомнений обращаться к дилеру.

Не работать в положении запуска акселератора – в этом положении рычага акселератора частота вращения двигателя не регулируется.



Ни в коем случае не работать без соответствующих защитных приспособлений устройства и режущего инструмента – **опасность травм** отбрасываемыми предметами!



Проверить местность: твердые предметы, например, камни, металлические детали могут быть отброшены при работе даже на расстоянии свыше 15 м – **опасность травм!** – и могут повредить режущий инструмент, а также нанести материальный ущерб (например, припаркованным автомобилям, окнам).



Соблюдать особую осторожность при работе в плохо просматриваемых, густо заросших местностях.

При скашивании в высоком кустарнике, под кустами и живой изгородью: соблюдать рабочую высоту режущего инструмента мин. 15 см – не наносить вреда животным.

Прежде, чем оставить устройство, выключить двигатель.

Проверять режущий инструмент регулярно через короткие промежутки времени и немедленно при заметных изменениях:

- выключить двигатель и, надежно удерживая устройство, дождаться остановки режущего инструмента
- Проверить состояние и надежность крепления, обратить внимание на возможные трещины
- Проверить заточку
- Немедленно заменять поврежденные или затупившиеся режущие инструменты, которые нуждаются в замене даже при незначительных микротрещинах

Крепление режущего инструмента следует регулярно очищать от травы и веток – удалить засорения в зоне режущего инструмента или защиты.

Для замены режущего инструмента выключить двигатель – **опасность получения травмы!**



Редуктор во время работы нагревается. Не касаться редуктора – **опасность ожогов!**

Применение косильных головок

Защиту режущего инструмента дополнить соответствующими монтажными компонентами, указанными в инструкции по эксплуатации.

Использовать только защиту с надлежащим образом смонтированным ножом, чтобы косильные струны ограничивались допустимой длиной.

Для регулирования косильной струны на регулируемых вручную косильных головках обязательно выключить двигатель – **опасность травм!**

Ненадлежащее использование устройства со слишком длинными косильными лесками снижает рабочую частоту вращения двигателя. Это приводит к перегреву из-за постоянного проскальзывания сцепления и к повреждению важных функциональных компонентов (например, муфты, полимерных деталей корпуса) – например, в результате вращения режущего инструмента на холостом ходу – **опасность травм!**

Применение металлических режущих инструментов

STIHL рекомендует использовать оригинальные металлические режущие инструменты STIHL. Они оптимально согласованы по своим характеристикам с устройством и соответствуют требованиям пользователя.

Металлические режущие инструменты вращаются с большой скоростью. При этом возникают усилия, воздействующие как на устройство и режущий инструмент, так и на срезаемый материал.

Металлические режущие инструменты необходимо регулярно затачивать согласно инструкции по заточке.

Неравномерно заточенные металлические режущие инструменты вызывают дисбаланс, который может привести к повышенной нагрузке на устройство – **опасность поломки!**

Тупые либо неправильно заточенные лезвия могут вызвать повышенную нагрузку на металлический режущий инструмент – **опасность травм** обломками деталей!

Проверять металлический режущий инструмент (например, на наличие трещин и деформации) после каждого контакта с твердыми предметами (например, камнями, обломками скал, металлическими деталями). Заусенцы и другие видимые скопления материала необходимо удалить, т.к. в дальнейшем во время работы они могут в любой момент отделиться и отлететь в сторону – **опасность травмы!**

Соприкосновение вращающегося металлического режущего инструмента с камнем или иным твердым предметом может привести к образованию искр, из-за которых при определенных обстоятельствах могут загореться легковоспламеняющиеся материалы. Сухие растения и кустарник являются легковоспламеняющимися, особенно в жаркую, сухую погоду. Если существует опасность пожара, не использовать металлические режущие инструменты вблизи

легковоспламеняющихся материалов, сухих растений и кустарника. Обязательно выяснить у компетентных органов лесного хозяйства, существует ли опасность пожара.

Не использовать поврежденные или треснувшие режущие инструменты и не ремонтировать их – например, посредством сварки или рихтовки – изменение формы (дисбаланс).

Отделившиеся частицы или осколки могут с большой скоростью попасть в оператора или посторонних – **тяжелейшие травмы!**

Чтобы снизить указанные опасности, возникающие при работе с металлическим режущим инструментом, диаметр используемого металлического режущего инструмента ни в коем случае не должен быть слишком большим. Он не должен быть слишком тяжелым. Он должен быть изготовлен из материалов достаточного качества и иметь надлежащую геометрию (форма, толщина).

Металлический режущий инструмент, изготовленный не компанией STIHL, а сторонними производителями, не должен отличаться по массе, толщине и форме, а его диаметр не должен превышать максимальный диаметр металлического режущего инструмента для данного мотоустройства, допущенного компанией STIHL – **опасность травм!**

Вибрации

Более длительное пользование мотоустройством может привести к вызванному вибрацией нарушениям кровообращения рук (синдром "белых пальцев").

Общепринятая продолжительность пользования устройством не может быть установлена, так как это зависит от многих факторов.

Длительность пользования устройством увеличивается благодаря следующим мерам:

- защита рук (теплые перчатки);
- перерывы в работе.

Длительность пользования сокращается вследствие:

- личного предрасположения рабочего к плохому кровообращению (признаки: часто холодные пальцы, зуд пальцев);
- низких наружных температур;
- больших усилий при захвате мотоустройства (крепкий захват мешает кровообращению).

При регулярном, длительном пользовании мотоустройством и при повторном появлении соответствующих симптомов (например, зуд пальцев) рекомендуется проводить регулярное медицинское обследование.

Техническое обслуживание и ремонт

Производите регулярно техническое обслуживание мотоустройства. Производите только те работы по техобслуживанию и ремонту, которые описаны в данной инструкции по эксплуатации. Выполнение всех других работ поручите торговому агенту-специалисту.

Фирма STIHL рекомендует поручить проведение работ по техобслуживанию и ремонту только торговому агенту-специалисту фирмы STIHL. Торговые агенты-специалисты фирмы STIHL посещают регулярно курсы по повышению квалификации и в их распоряжении предоставляется техническая информация.

Применяйте только высококачественные запасные части. Иначе существует опасность возникновения несчастных случаев или повреждения устройства. При возникновении вопросов обратитесь к торговому агенту-специалисту.

Фирма STIHL рекомендует применение оригинальных запасных частей фирмы STIHL. Эти запчасти оптимально согласованы по своим свойствам с устройством и соответствуют требованиям пользователя.

При ремонте, техобслуживании и очистке **выключите обязательно двигатель**. – **Опасность травмы!** – Исключение: Настройка карбюратора и холостого хода.

Двигатель при вытянутом штекере свечи зажигания и вывеченной свече зажигания запускайте с помощью пускового устройства только в том случае, если комбинированный движок / выключатель останова установлен на **STOP** и/или **0** – **опасность пожара** вследствие возникновения искр зажигания вне цилиндра.

Никогда не производите техобслуживание и не храните мотоустройство вблизи открытого огня. – **Опасность пожара** из-за топлива!

Проверяйте регулярно герметичность запорного устройства топливного бака.

Применяйте только безупречные, допущенный фирмой STIHL свечи зажигания, – см. "Технические данные".

Проверьте запальный кабель (безупречная изоляция, прочное присоединение).

Контролируйте безупречное состояние глушителя.

Не работайте с дефектным глушителем или без глушителя. – **Опасность пожара!** – **Повреждение слуха!**

Не дотрагивайтесь до горячего глушителя. – **Опасность ожога!**

Состояние antivибрационных элементов оказывает влияние на поведение устройства при вибрации. – Контролируйте регулярно antivибрационные элементы.

Символы на защитных приспособлениях

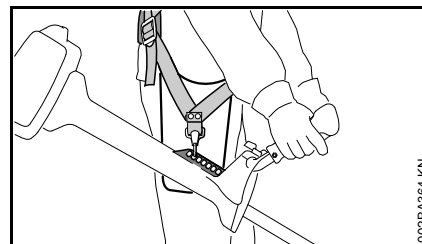
Стрелка на защитном приспособлении для режущего инструмента указывает направление вращения режущего инструмента.



Защитное приспособление применяйте только совместно с косильными головками, – не для металлического режущего инструмента.

Подвесной ремень

Подвесной ремень входит в объем поставки или продается в качестве специальной принадлежности.



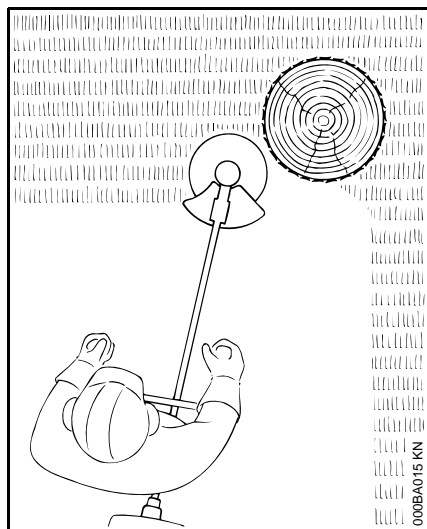
- Использование подвесного ремня
- Мотоустройство с работающим двигателем повесить на подвесном ремне

Косильные головки и ножи для густой поросли необходимо использовать вместе с одноплечим или двухплечевым ремнем в качестве подвесного ремня!

Ножи-измельчители необходимо использовать вместе с двухплечевым ремнем!

Пильные диски с долотообразными зубьями должны использоваться вместе с двухплечевым подвесным ремнем с приспособлением для быстрого снятия ремня!

Косильная головка с косильными струнами



Для мягкой "резки" – для чистой резки также краёв с трещинами вокруг деревьев, столбов для изгороди – кора деревьев повреждается в меньшей степени.

В объём поставки косильной головки входит также листок-вкладыш. Косильную головку оснащать косильной струной только согласно данным в листке-вкладыше.

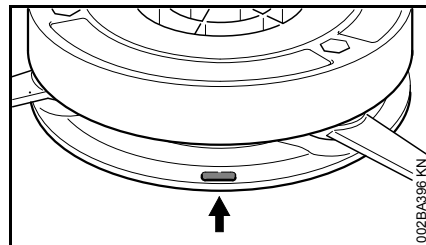
! ПРЕДУПРЕЖДЕНИЕ

Косильные струны не заменять на металлическую проволоку либо трос – **опасность получения травм!**

Косильная головка с полимерными ножами – STIHL PolyCut

Для кошения открытых краёв луга (без кольев, заборов, деревьев и подобных препятствий).

Обратить внимание на нанесенные маркировки допустимого износа!



Если на косильной головке PolyCut одна из маркировок нарушена в направлении вниз (стрелка): косильную головку больше не применять и заменить новой! **Опасность получения травмы** отбрасываемыми обломками поломанного инструмента!

Обязательно соблюдать указания по техобслуживанию косильной головки PolyCut!

Вместо полимерных ножей косильная головка PolyCut может оснащаться также косильными струнами.

В объём поставки косильной головки входят также информационные листы. Косильную головку оснащать только согласно данным, которые указаны в информационных листах, полимерными ножами либо косильными струнами.

! ПРЕДУПРЕЖДЕНИЕ

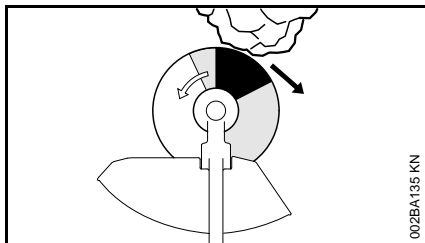
Не использовать металлическую проволоку влибо жгут место косильных струн – **опасность получения травм!**

Опасность отдачи при применении металлических режущих инструментов

! ПРЕДУПРЕЖДЕНИЕ



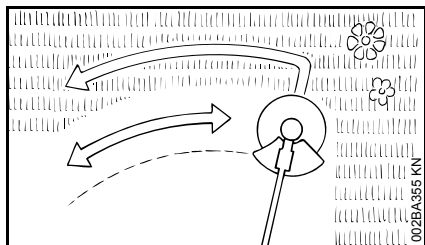
При применении металлического режущего инструмента существует опасность отдачи, если инструмент натолкнется на твердые препятствия (ствол дерева, ветка, пень, камень или т.п.). При отдаче устройство отбрасывается назад – против направления вращения инструмента.



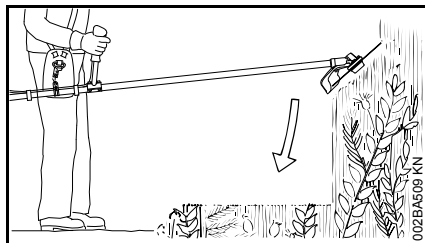
Повышенная опасность отдачи возникает, если инструмент наталкивается на препятствие в **темном секторе**.

Ножи для молодой поросли

Для резки свалывшейся травы, дикорастущей поросли и густого кустарника, для прореживания молодых насаждений с диаметром ствола до 2 см – не резать более толстые деревья – **опасность несчастного случая!**



При кошении травы и прореживании молодых насаждений агрегат вести подобно косе вплотную над землей.



Для прореживания дикорастущей поросли и густого кустарника нож для густой поросли "погружать" в растение сверху – материал резки измельчается – при этом режущий инструмент не следует держать выше бедра.

При этой технике работы необходимо быть чрезвычайно осмотрительным. Чем больше расстояние от земли до режущего инструмента, тем выше опасность отбрасывания частиц в сторону – **опасность получения травмы!**

Внимание! При злоупотреблении можно повредить нож для густой поросли – **опасность получения травмы от отбрасываемых предметов!**

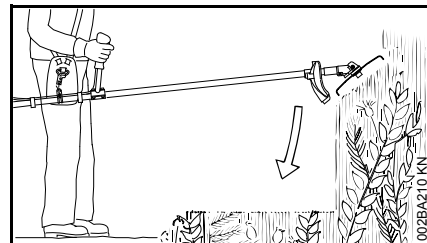
Для снижения опасности несчастного случая необходимо обязательно соблюдать следующее:

- избегать контакта с камнями, металлическими предметами либо подобным
- не резать древесину либо кустарник диаметр которых превышает 2 см – для более большого диаметра использовать пильное полотно с долотообразными зубьями

- нож для густой поросли следует регулярно проверять на предмет наличия повреждений – повреждённый нож для густой поросли больше не использовать
- Нож для густой поросли регулярно затачивать (если он заметно затупился) согласно предписанию – если требуется – сбалансировать (компания STIHL рекомендует специализированного дилера STIHL)

Ножи-измельчители

для прореживания и измельчения жесткой, свалывшейся травы, диких зарослей и густой поросли.



Для прореживания и измельчения диких зарослей и густой поросли нож-измельчитель "окутать" в растение сверху - материал резки измельчается - при этом режущий инструмент не держать выше бедра.

При этой технике работы необходимо быть чрезвычайно осмотрительным. Чем больше расстояние от земли до режущего инструмента, тем выше опасность отбрасывания частиц в сторону – **опасность получения травмы!**

Внимание! Злоупотребление может привести к повреждению ножа-измельчителя – **опасность травмы** отбрасываемыми предметами!

Для снижения опасности несчастного случая необходимо обязательно соблюдать следующее:

- избегать контакта с камнями, металлическими предметами либо подобным;
- не резать древесину либо кустарник диаметр которых превышает 2 см - для более большого диаметра использовать пильное полотно
- нож-измельчитель регулярно проверять на предмет наличия повреждений – неисправный нож-измельчитель больше не применять
- Нож-измельчитель затачивать регулярно, а также при заметном затуплении согласно предписанию - если необходимо - сбалансировать (компания STIHL рекомендует специализированного дилера STIHL)

Пильное полотно

Для резки кустарника и деревьев с диаметром ствола до 7 см.

Наилучшая производительность резки достигается при полном газе и равномерном давлении при подаче.

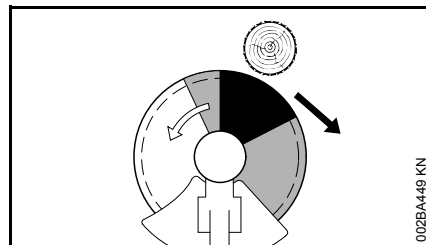
Пильные полотна применять только с упором, соответствующим диаметру режущего инструмента.

! ПРЕДУПРЕЖДЕНИЕ

Избегать контакта пильного полотна с камнями и землей – опасность возникновения трещин. Производить своевременную заточку согласно инструкции – затупившиеся зубья могут вызвать образование трещин и поломку пильного полотна – **опасность несчастного случая!**

При валке леса соблюдать безопасное расстояние до следующего рабочего места, как минимум, две длины дерева.

Опасность отдачи


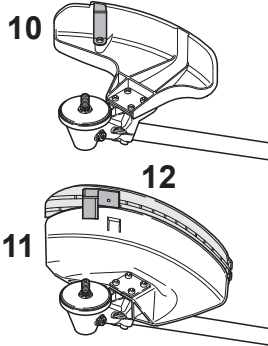
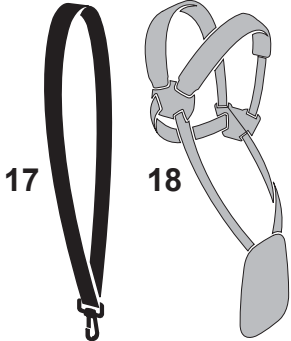
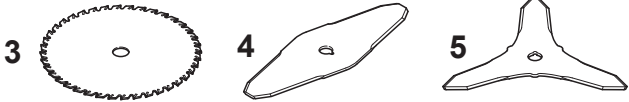
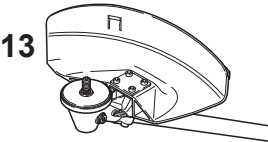

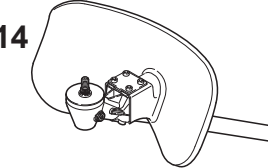

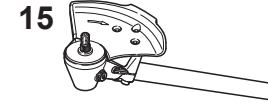


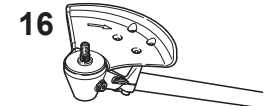


Повышенная опасность отдачи в черном секторе: в этой зоне никогда не устанавливать инструмент и не производить резку.

В сером секторе существует также опасность отдачи: в этой зоне работа должна производиться опытным персоналом, обученным методам специальной техники работы.

В белом секторе возможна легкая работа со слабой отдачей. Инструмент устанавливать всегда в этой зоне.

Допущенные комбинации режущего инструмента, защитного приспособления, упора и подвесного ремня

Режущий инструмент	Защита, упор	Подвесной ремень
		
		
		
		
		

1000-GXX-0378-A1

Допустимые комбинации

В зависимости от режущего инструмента выбрать из таблицы правильную комбинацию!

ПРЕДУПРЕЖДЕНИЕ

По соображениям техники безопасности разрешается комбинировать только режущие инструменты и защиту, а также упоры, расположенные на одной графе. Другие комбинации не допускаются – **опасность несчастного случая!**

Режущие инструменты

Косильные головки

- 1 STIHL TrimCut 41-2
- 2 STIHL PolyCut 41-3

Металлические режущие инструменты

- 3 Режущий диск для травы 250-32 (Ø 250 мм)
- 4 Нож для густой поросли 305-2 Spezial (Ø 305 мм)
- 5 Нож для густой поросли 300-3 (Ø 300 мм)
- 6 Нож-измельчитель 270-2 (Ø 270 мм)
- 7 Пильный диск 200, остроконечный зуб (Ø 200 мм)

- 8 Пильный диск 200-22, долотообразный зуб (4119), пильный диск 200-22 HP, долотообразный зуб (4000)
- 9 Пильный диск 225, долотообразный зуб (Ø 225 мм)

ПРЕДУПРЕЖДЕНИЕ

Ножи для густой поросли, ножи-измельчители и пильные полотна из других неметаллических материалов не допускаются.

Защита, упоры

Защита

- 10 Защита **только** для косильных головок
- 11 Защита **с**
- 12 фартуком и ножом **только** для косильных головок
- 13 Защита **без** фартука и нож для металлических косильных инструментов, поз. 3 - 5
- 14 Защита для ножей-измельчителей

Упоры

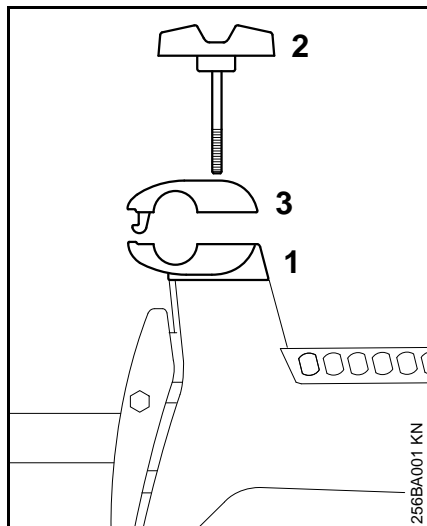
- 15 Упор для пильных дисков диаметром 200 мм
- 16 Упор для пильных дисков диаметром 225 мм

Подвесные ремни

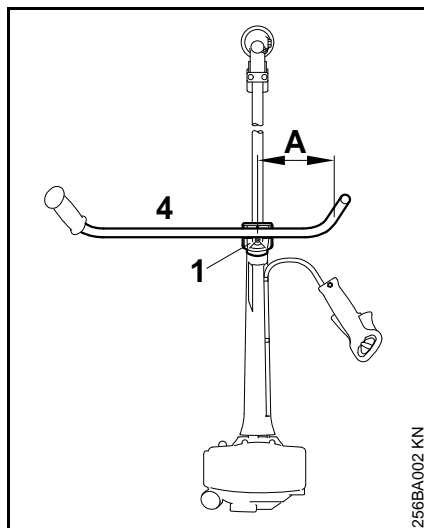
- 17 Необходимо использование одноплечевого подвесного ремня
- 18 Возможно использование двухплечевого подвесного ремня

- 19 Необходимо использование двухплечевого подвесного ремня

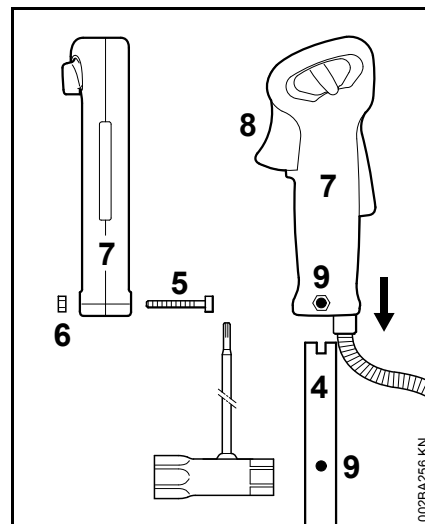
Монтаж двухручной рукоятки



- Удерживайте зажимную полусферу (1)
- Вывинтите зажимной винт (2) и удалите – Зажимные полусферы после вывинчивания зажимного винта незакреплены.
- Верхнюю зажимную полусферу (3) снимите с нижней зажимной полусферы.



- Трубчатую рукоятку (4) вложите в нижнюю зажимную полусферу (1) так, чтобы расстояние (A) не превышало 15 см.
- Наложите верхнюю зажимную полусферу и нажмите вниз.
- Ввинтите зажимной винт.
- Трубчатую рукоятку выверите в поперечном направлении относительно хвостовика.
- Зажимной винт затяните до отказа.



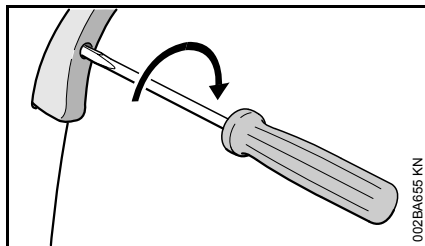
- Винт (5) вывинтите, гайка (5) остается, при этом, в рукоятке управления (7).
- Рукоятку управления вместе с рычагом управления подачей топлива (8), указывающим в направлении передачи, надвиньте на конец трубчатой рукоятки (4) до совпадения отверстий (9).
- Ввинтите винт и затяните до отказа.
- Далее “Регулирование тросика управления дроссельной заслонкой”

Для компактных транспортировки и складирования: отвинтите зажимной винт, трубчатую рукоятку откиньте параллельно к хвостовику, рукоятки поверните вниз.

Регулирование тросика управления дроссельной заслонкой

После монтажа агрегата или после продолжительной эксплуатации может понадобиться корректировка регулировки тросика газа.

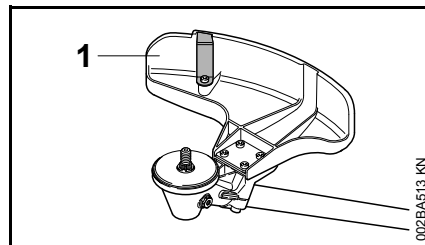
Тросик газа следует регулировать только на полностью смонтированном агрегате.



- Рычаг газа установить в положение полного газа
- Болт в рычаге газа осторожно повернуть по направлению стрелки до первого сопротивления. Затем ещё на пол-оборота в том же направлении

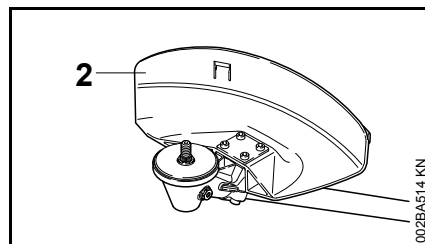
Монтаж защитных приспособлений

Использовать правильный вид защиты



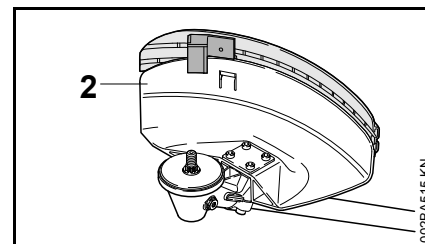
! ПРЕДУПРЕЖДЕНИЕ

Защита (1) допустима к применению только для косильных головок, поэтому перед монтажом косильной головки должна также монтироваться защита (1).



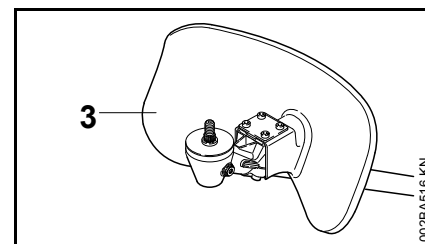
! ПРЕДУПРЕЖДЕНИЕ

Защита (2) допустима к использованию только для ножей для густой поросли, поэтому перед монтажом ножа для густой поросли необходимо также смонтировать защиту (2).



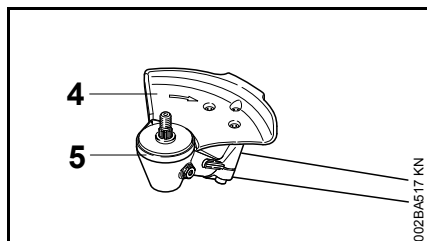
! ПРЕДУПРЕЖДЕНИЕ

Защита (2) допускается также к использованию для косильных головок, если монтированы передник и нож, см. "Монтаж передника и ножа".



! ПРЕДУПРЕЖДЕНИЕ

Защита (3) допущена только для работы с ножами-измельчителями, поэтому перед монтажом ножа-измельчителя следует смонтировать защиту (3).

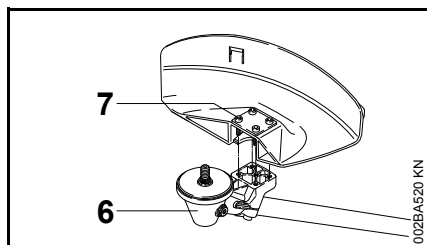


! ПРЕДУПРЕЖДЕНИЕ

Служащий защитой упор (4) допущен только для работы с пыльными дисками с долотообразными зубьями, поэтому перед монтажом пыльного диска следует установить упор (4) и заменить защитное кольцо (5), см. "Монтаж режущих инструментов" / "Монтаж пыльных дисков с долотообразными зубьями".

Монтаж защиты

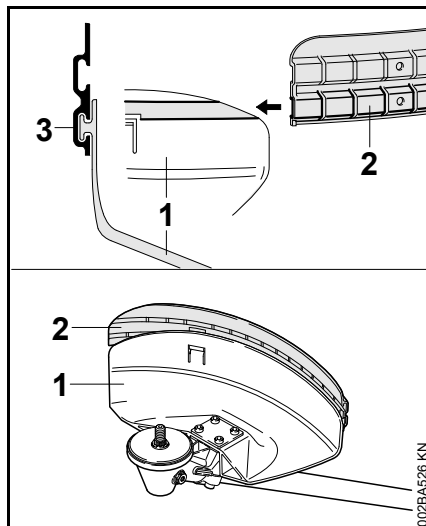
Защитное приспособление (1 - 4) крепится на редукторе одинаково.



- Удалить грязь на стыках редуктора и снять защиту – не позволять, чтобы грязь попадала в резьбовые отверстия редуктора
- Установить защиту на редуктор (6)
- Ввернуть и затянуть винты (7)

Монтаж передника

При использовании косильных головок

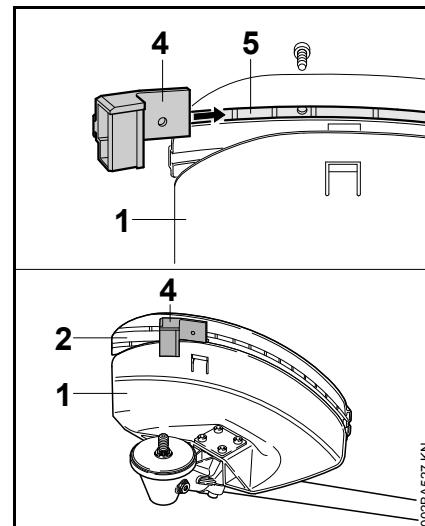


При монтаже косильных головок защита для металлических косильных инструментов (1) должна оснащаться передником (2).

- нижний направляющий паз (3) передника (2) установить на планку защиты (1) до фиксации

Монтаж ножа

При использовании косильных головок со струнами

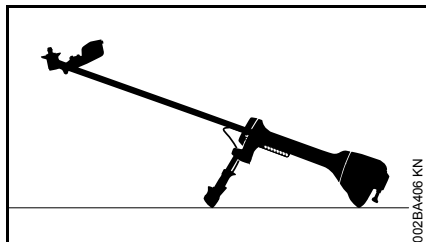


При монтаже косильных головок защита для металлических косильных инструментов (1) должна оснащаться ножом (4).

- Нож (4) ввести в верхний направляющий паз (5) передника (2) и первым крепёжным отверстием привести к кожуху
- Ввинтить болт и затянуть

Монтаж режущего инструмента

Отложить мотоустройство



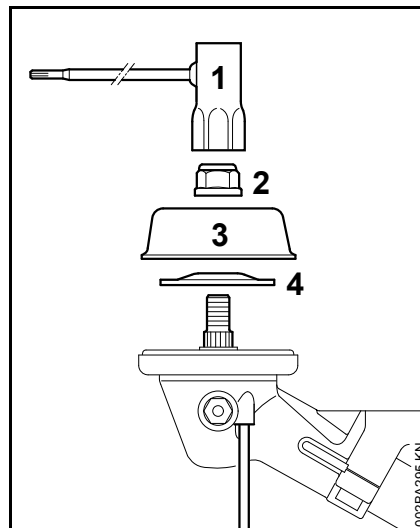
- остановить двигатель
- Агрегат уложить таким образом, чтобы крепление для режущего инструмента было направлено вверх

Крепёжные детали

В зависимости от режущего инструмента, поставляемого при первичном оснащении нового агрегата, может отличаться также и объём поставки крепёжных деталей для режущего инструмента.

Крепёжные детали для транспортировки смонтированы на редукторе и должны монтироваться перед монтажом режущего инструмента.

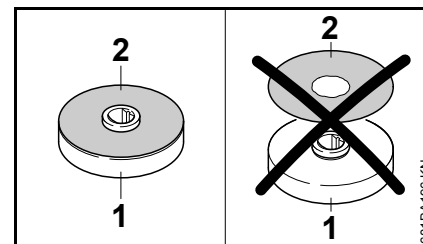
Демонтаж крепёжных деталей



- Блокировка вала
- С помощью комбинированного ключа (1) отвернуть гайку (2) по часовой стрелке и снять ее
- В зависимости от оснащения агрегата снять рабочий диск (3) и нажимную шайбу (4)

Проверить нажимной диск

Нажимной диск необходим для крепления всех режущих инструментов на редукторе.



Прижимной диск состоит из ступицы (1) и смонтированной на ней невыпадающей защитной шайбы (2).

! ПРЕДУПРЕЖДЕНИЕ

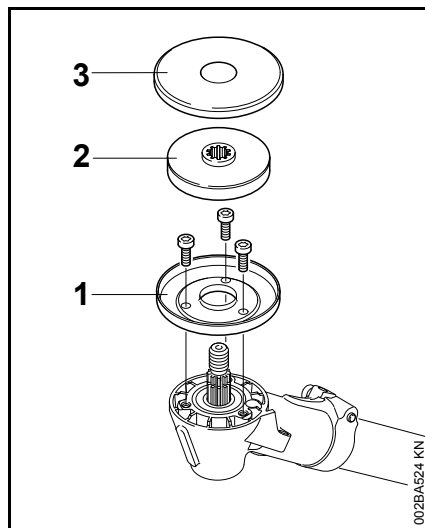
Ни в коем случае не использовать нажимной диск без защитной шайбы. Нажимные диски без защитной шайбы следует немедленно заменить.

Монтаж предохранительного кольца

В зависимости от используемого режущего инструмента следует использовать соответствующее предохранительное кольцо.

Следующие предохранительные кольца смонтированы на редукторе или поставляются в качестве специальных принадлежностей:

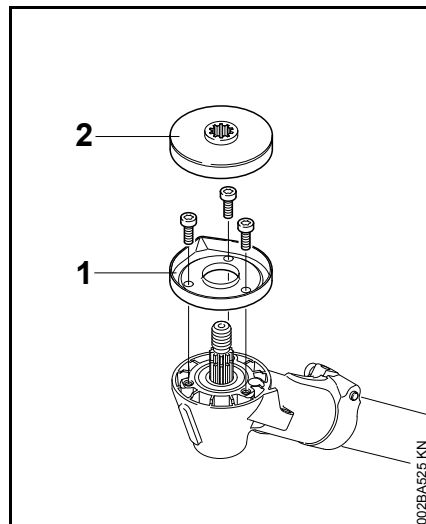
Предохранительное кольцо для косилок



Для оптимальной защиты от наматывания **ножей для густой поросли** и **ножей-измельчителей** при эксплуатации

- Смонтировать предохранительное кольцо (1) для кошения
- Установить нажимной диск (2) и защитную шайбу (3)

Предохранительное кольцо для пилы



Для эксплуатации **пильных дисков**

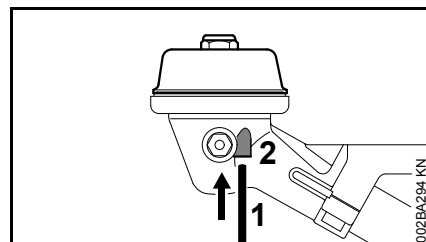
- Смонтировать предохранительное кольцо (1) для пиления
- Установить нажимной диск (2)

Почистить редуктор и крепёжные детали для режущего инструмента

Редуктор, прилегающую к нему поверхность, внутреннюю часть защиты от наматывания травы и отдельные крепёжные детали для режущего инструмента следует регулярно, а также при замене режущего инструмента проверять на предмет загрязнения и, при необходимости, тщательно чистить, для этого:

- все крепёжные детали для режущего инструмента снять с редуктора

Блокировка вала



- Вставной стержень (1) ввести до упора в отверстие (2) на редукторе – слегка нажать
- Вал вращать до тех пор, пока вставной стержень не зафиксируется

Монтировать режущий инструмент

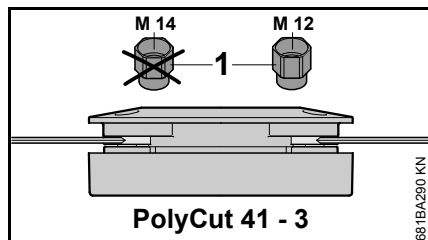
! ПРЕДУПРЕЖДЕНИЕ

Для режущего инструмента использовать соответствующую защиту – см. "Монтаж защитных приспособлений".

Установить косильную головку с резьбовым соединением

Бережно хранить документацию на косильную головку.

Установка косильной головки со сменным резьбовым соединением

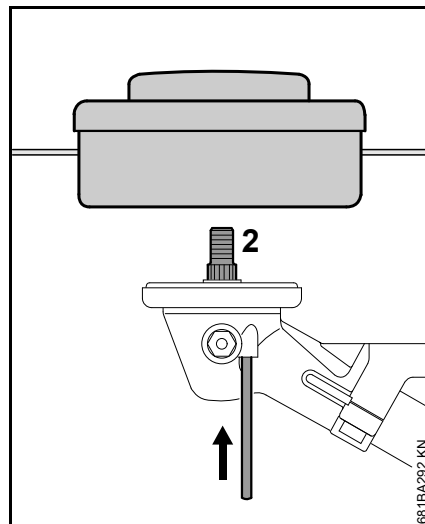


- Проверить, установлена ли в косильной головке гайка с буртиком (1) с внутренней резьбой М 12

Если установлена гайка с буртиком и резьбой М 14:

- отвернуть гайку с буртиком и резьбой М 14 и заменить на гайку с М 12 – см. инструкции по модернизации в документации на косильную головку

Монтаж косильной головки



- Косильную головку повернуть против часовой стрелки до прилегания к валу (2)
- Блокировка вала
- Затянуть косильную головку

УКАЗАНИЕ

Извлечь инструмент для блокировки вала.

Демонтаж косильной головки

- Блокировка вала
- Косильную головку повернуть по часовой стрелке

Монтировать и демонтировать металлические режущие инструменты

Хранить листок-вкладыш и упаковку для металлического режущего инструмента.

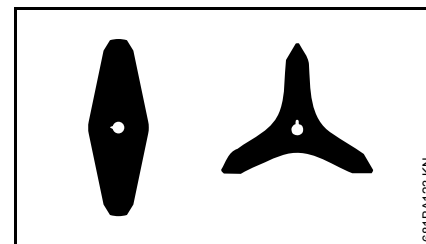
ПРЕДУПРЕЖДЕНИЕ

Надевать защитные перчатки – опасность травмирования острыми режущими кромками

Всегда устанавливать только один металлический режущий инструмент!

Ножи для молодой поросли

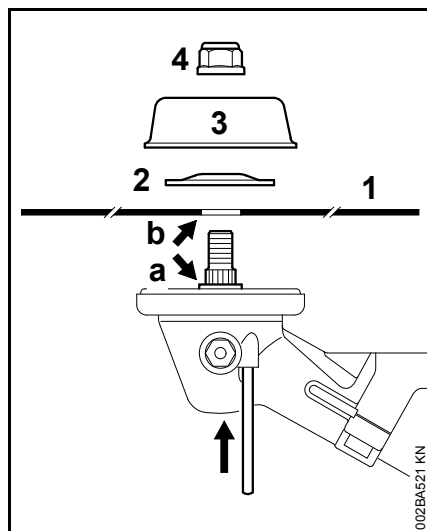
Правильно установить режущий инструмент



Режущие кромки ножей для густой поросли с 2 или 3 лопастями могут быть обращены в любом направлении. Во избежание одностороннего износа регулярно поворачивать режущие инструменты.

Монтировать режущий инструмент

- Монтировать предохранительное кольцо для кошения



- Установить режущий инструмент (1)

! ПРЕДУПРЕЖДЕНИЕ

Буртик (а) должен попадать в отверстие (b) режущего инструмента!

Закрепить режущий инструмент

- Установить упорную шайбу (2) – выпуклостью вверх
- Установить подвижный диск (3) для кошения
- Блокировка вала
- Гайку (4) повернуть против часовой стрелки на валу и затянуть

! ПРЕДУПРЕЖДЕНИЕ

Ослабившуюся гайку заменить.

! УКАЗАНИЕ

Снять инструмент для блокировки вала.

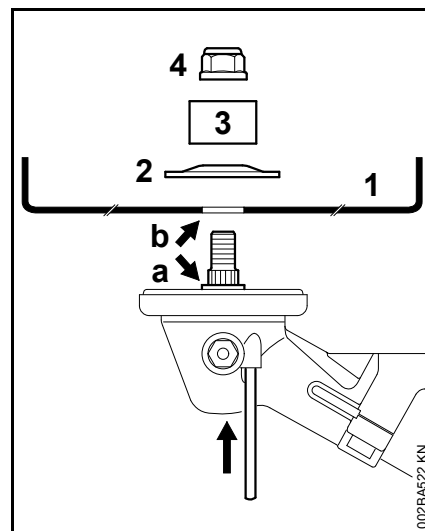
Демонтировать режущий инструмент

- Блокировка вала
- Гайку ослабить по часовой стрелке
- Режущий инструмент и его крепёжные детали снять с редуктора

Нож-измельчитель 270-2

Монтировать режущий инструмент

- Монтировать предохранительное кольцо для кошения



- Установить нож-измельчитель (1), режущие кромки должны быть направлены вверх

! ПРЕДУПРЕЖДЕНИЕ

Буртик (а) должен попадать в отверстие (b) режущего инструмента!

Закрепить режущий инструмент

- Установить упорную шайбу (2) – выпуклостью вверх
- Установить предохранительное кольцо (3)
- Блокировка вала
- Гайку (4) повернуть против часовой стрелки на валу и затянуть

! ПРЕДУПРЕЖДЕНИЕ

Ослабившуюся гайку заменить.

УКАЗАНИЕ

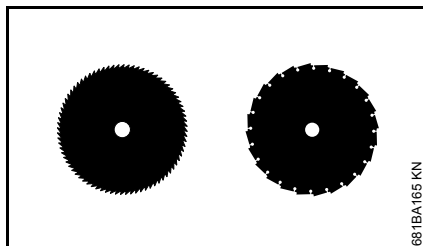
Снять инструмент для блокировки вала.

Демонтировать режущий инструмент

- Блокировка вала
- Гайку ослабить по часовой стрелке
- Режущий инструмент и его крепёжные детали снять с редуктора

Пильные диски с долотообразными зубьями 200 и 225

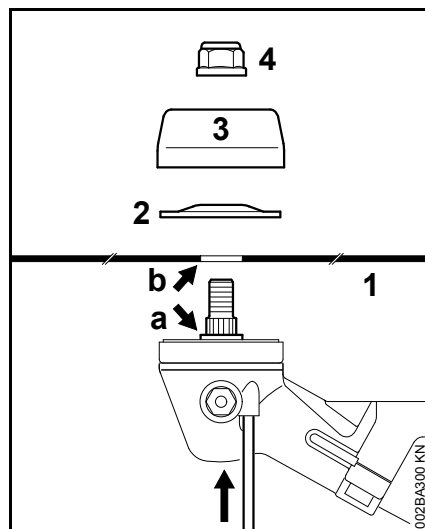
Правильно установить режущий инструмент



Режущие кромки пильных дисков должны указывать в направлении вращения часовой стрелки.

Монтировать режущий инструмент

- Смонтировать предохранительное кольцо для пиления



- Установить режущий инструмент (1)

ПРЕДУПРЕЖДЕНИЕ

Буртик (а) должен попадать в отверстие (b) режущего инструмента!

Закрепить режущий инструмент

- Установить упорную шайбу (2) – выпуклостью вверх
- Установить рабочий диск (3) для пиления
- Блокировка вала
- Гайку (4) повернуть против часовой стрелки на валу и затянуть

ПРЕДУПРЕЖДЕНИЕ

Ослабившуюся гайку заменить.

УКАЗАНИЕ

Снять инструмент для блокировки вала.

Демонтировать режущий инструмент

- Блокировка вала
- Гайку ослабить по часовой стрелке
- Режущий инструмент и его крепёжные детали снять с редуктора

Топливо

Двигатель должен работать на топливной смеси из бензина и моторного масла.



ПРЕДУПРЕЖДЕНИЕ

Избегать непосредственного контакта кожи с топливом и вдыхания топливных паров.

STIHL MotoMix

Компания STIHL рекомендует применение смеси STIHL MotoMix. Данная топливная смесь не содержит бензол, свинец, имеет высокое октановое число и всегда обеспечивает правильное соотношение компонентов смеси.

В целях обеспечения максимального срока службы двигателя STIHL в состав топливной смеси STIHL MotoMix добавляется моторное масло HP Ultra для двухтактных двигателей.

Топливная смесь MotoMix представлена не на всех рынках сбыта.

Приготовление топливной смеси



УКАЗАНИЕ

Использование ненадлежащих эксплуатационных материалов или смеси с составом, не соответствующим инструкциям, может привести к серьезным

повреждениям привода. Бензин или моторное масло более низкого качества могут повредить двигатель, уплотнительные кольца, трубопроводы и топливный бак.

Бензин

Применять только **марочный бензин** с минимальным октановым числом 90 ROZ – содержащий или не содержащий тетраэтилсвинец.

Бензин с долей содержания этанола выше 10% может вызвать перебои в работе двигателей с карбюраторами, имеющими ручную регулировку, и поэтому не должен использоваться для таких двигателей.

При использовании бензина с содержанием этанола до 25% (E25) двигатели с системой M-Tronic развивают полную мощность.

Моторное масло

При самостоятельном смешивании топлива разрешается использовать только моторное масло для двухтактных двигателей STIHL или другое высокоэффективное моторное масло JASO FB, JASO FC, JASO FD, ISO-L-EGB, ISO-L-EGC либо ISO-L-EGD.

Компания STIHL предписывает использование моторного масла для двухтактных двигателей STIHL HP Ultra или равноценного высокоэффективного моторного масла, чтобы обеспечить соблюдение предельно допустимых выбросов в течение всего срока службы машины.

Соотношение компонентов смеси

у моторного масла для двухтактных двигателей STIHL 1:50; 1:50 = 1 часть масла + 50 частей бензина

Примеры

Количество бензина	Масло STIHL для двухтактных двигателей 1:50	
	л	(мл)
1	0,02	(20)
5	0,10	(100)
10	0,20	(200)
15	0,30	(300)
20	0,40	(400)
25	0,50	(500)

- В предназначенную для топлива канистру залить сначала моторное масло, а затем бензин и тщательно перемешать

Хранение топливной смеси

Хранить только в предназначенных для топлива резервуарах в безопасном, сухом и прохладном месте, защищать от света и солнечных лучей.

Топливная смесь стареет – запас смеси готовить только на несколько недель. Не хранить топливную смесь более 30 дней. Под действием света, солнечных лучей, низких или высоких температур топливная смесь быстрее теряет свои эксплуатационные характеристики.

Однако STIHL MotoMix может без проблем храниться до 2 лет.

- Перед заправкой тщательно встряхнуть канистру с топливной смесью

! ПРЕДУПРЕЖДЕНИЕ

Давление в канистре может повыситься – открывать осторожно.

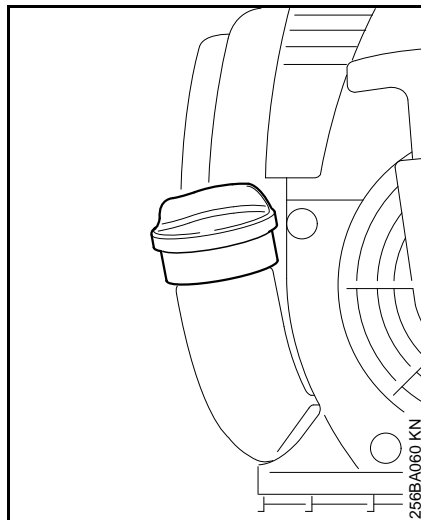
- Периодически тщательно очищать топливный бак и канистру

Остатки топлива и жидкость, использованную для очистки, утилизировать согласно предписаниям и без ущерба для окружающей среды!

Заправка топливом



Подготовка агрегата



- Перед заправкой топливом очистить крышку бака и прилегающую поверхность, чтобы в бак не попала грязь
- Агрегат расположить таким образом, чтобы крышка бака была направлена вверх

Заправка топлива

Во время заправки не разливать топливо и бак не заполнять до краёв. Компания STIHL рекомендует систему заправки для топлива STIHL (специальные принадлежности).

- Открыть крышку бака
- Заправка топлива
- Закрывать крышку бака

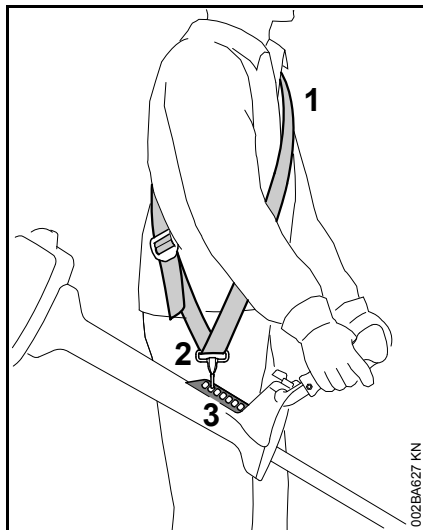
! ПРЕДУПРЕЖДЕНИЕ

После заправки замок бака затянуть вручную настолько плотно насколько это возможно.

Наложение подвешного ремня

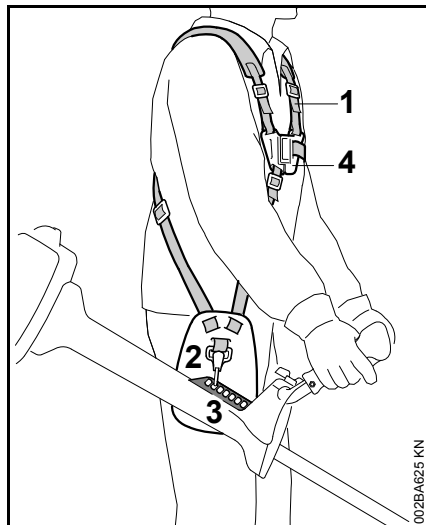
Использование подвешного ремня – см. "Допустимые комбинации режущего инструмента, защиты, рукоятки и подвешного ремня".

Наплечный ремень (лямка)



Для данного изделия в силу его массы и эргономических соображений рекомендуется использовать двухплечевой ремень.

Двухплечный ремень



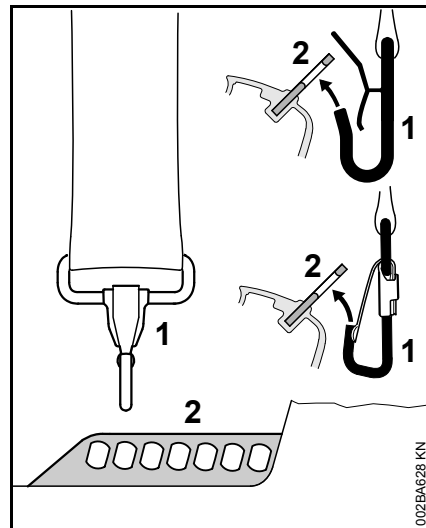
В комплекте с двухплечевым ремнем поставляется лист-вкладыш со схемой укладки.

Надеть подвешной ремень

- Надеть подвешной ремень (1)
- Отрегулировать длину ремня так, чтобы карабинная застежка (2) находилась ниже правого бедра примерно на ширину ладони.
- Застегнуть карабинную застежку (2) в крепежной пластине (3) устройства, см. следующий раздел "Подвешивание устройства на подвешном ремне".
- Уравновешивание устройства, см. "Уравновешивание устройства".

После регулировки длины ремня слишком длинные концы можно укоротить.

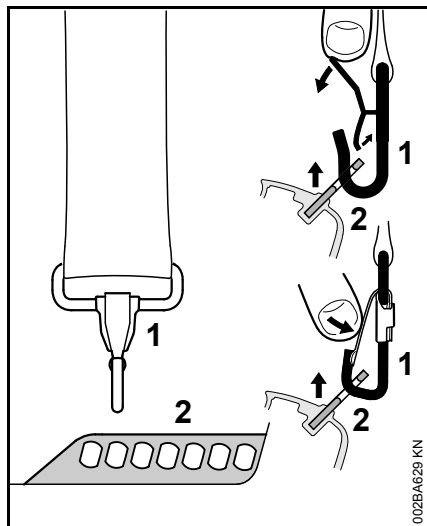
Агрегат подвесить на подвешном ремне



Вид и функционирование карабинной застежки могут различаться.

- Крючок-карабин (1) вставить в крепежную пластину (2) на штоке

Агрегат отсоединить от подвесного ремня



- Нажать язычок на крючке-карабине (1), а крепежную пластину (2) вытащить из крючка

Быстрое снятие

! ПРЕДУПРЕЖДЕНИЕ

В случае серьезной опасности устройство необходимо быстро снять. Потренироваться в быстром снятии устройства. Во избежание повреждений не бросать на землю устройство при тренировке.

Если используется одноплечий ремень: потренироваться в снятии подвесного ремня с плеча и быстром освобождении устройства на карабинной застежке.

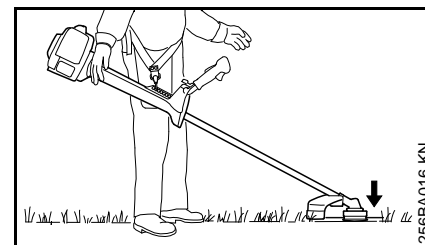
Если используется двухплечевой ремень: потренироваться в быстром открывании замочной пластины (4) на двухплечевом ремне и снятии с плеч подвесного ремня.

Балансировка устройства

Устройство балансируется различным способом, в зависимости от монтированного режущего инструмента.

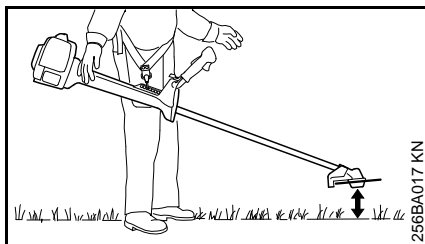
- Подождите, пока раскачивающееся моторное устройство, подвешенное на подвесном ремне, не остановится. – При необходимости, измените точку подвешивания.

Косильные инструменты



Косильные головки, косильные диски для травы, ножи для жердняка и измельчающие ножи должны слегка прилегать на земле.

Пильные полотна

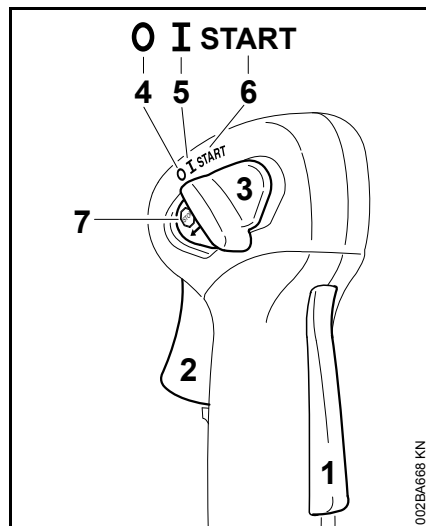


Пильные диски должны "парить" над землей на расстоянии около 20 см.

Пуск / остановка мотора

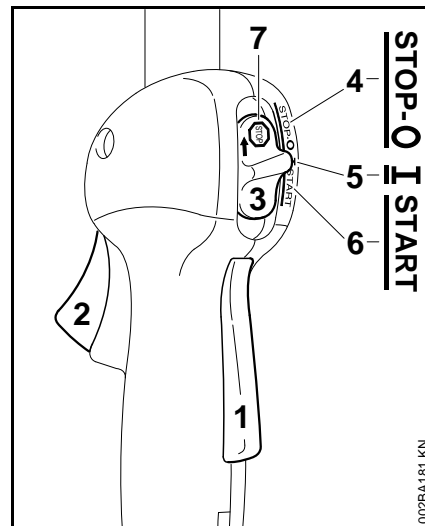
Элементы управления

Рукоятка управления на трубчатой рукоятке



- 1 Стопор рычага газа
- 2 Рычаг газа
- 3 Комбинированная задвижка

Рукоятка управления на штанге





- 1 Стопор рычага газа
- 2 Рычаг газа
- 3 Комбинированная задвижка

Позиции комбинированного переключателя

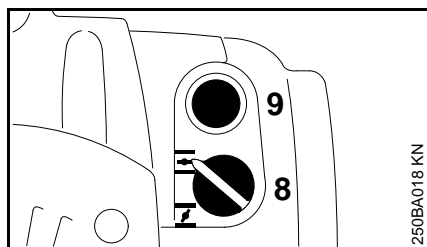
- 4 **STOP-0** – двигатель остановлен – зажигание выключено
- 5 **I** – рабочая позиция – двигатель работает или готов к запуску
- 6 **START** – запуск – зажигание включено – двигатель готов к запуску

Символ на комбинированном переключателе



- 7  – знак останова и стрелка – для останова двигателя универсальный рычажок переключить в направлении стрелки на знаке останова () на **STOP-0**

Запуск

- Поочередно нажать стопор рычага газа и рычаг газа
- Оба рычага удерживать нажатыми
- Комбинированный переключатель сместить в положение **START** и также удерживать нажатым
- поочередно отпустить рычаг газа, комбинированный переключатель и стопор рычага газа = **положение газа запуска**

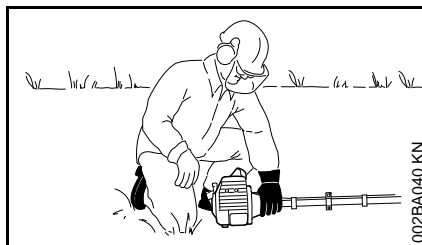
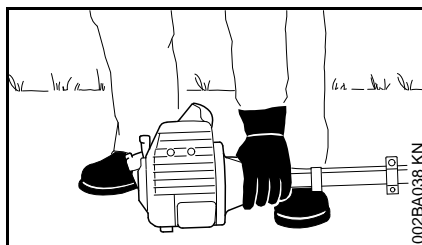


- Установить поворотную кнопку (8) управления воздушной заслонкой в положение

 При холодном двигателе
 если двигатель прогрет, но еще не прогрелся – даже в том случае, если двигатель уже работает

- Не менее 5 раз нажать сильфон (9) ручного топливоподкачивающего насоса – даже в том случае, если он заполнен топливом

Пуск



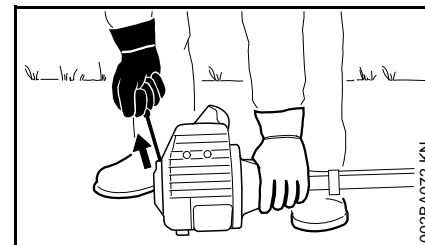
- Надежно уложить агрегат на земле: опора на двигателе и защита для режущего инструмента образуют опорную поверхность.
- Если на режущем инструменте стоит защита для транспортировки – снять ее

Режущий инструмент не должен касаться ни земли, ни каких-либо предметов – **опасность несчастного случая!**

- Занять устойчивое положение – возможности: стоя, нагнувшись либо стоя на коленях
- левой рукой **плотно** прижать агрегат к земле – при этом не дотрагиваться до рычага газа, стопора рычага газа и комбинированного переключателя

УКАЗАНИЕ

Не наступать на шток и не становиться на него коленом!



- Правой рукой взяться за ручку стартера
- Медленно вытянуть ручку стартера до начала сопротивления, а затем вытянуть быстро и с силой

УКАЗАНИЕ

Трос не вытаскивать до конца троса – **опасность разрыва!**

- Отпускать ручку стартера не резко, а плавно, против направления вытягивания, чтобы пусковой тросик наматывался ровно
- Продолжить запуск

После первого срабатывания зажигания

- Поворотную кнопку воздушной заслонки повернуть в положение *
- Повторять запуск до тех пор, пока двигатель не запустится

Как только двигатель заработает

- **немедленно** нажать и сразу же отпустить рычаг газа, комбинированный переключатель переходит в рабочее положение **I** – двигатель переключается в режим холостого хода




ПРЕДУПРЕЖДЕНИЕ

При правильно отрегулированном карбюраторе режущий инструмент не должен вращаться на холостом ходу двигателя!

Агрегат готов к работе.

остановить двигатель

- Комбинированный переключатель сместить в направлении стрелки на символе остановки  в положение **STOP-0**


При очень низкой температуре

После запуска двигателя:

- Нажать и сразу же отпустить рычаг газа = **положение** газа запуска расцепляется – комбинированный переключатель переходит в рабочее положение **I** – двигатель переключается на режим холостого хода
- Немного дать газ
- Дать двигателю немного прогреться



Если двигатель не запускается

Поворотная кнопка воздушной заслонки

Если после первого срабатывания зажигания двигателя поворотная кнопка воздушной заслонки не была своевременно установлена в положение , двигатель "захлебнулся".

- Поворотную кнопку воздушной заслонки повернуть в положение *
- **Отрегулировать** положение газа запуска
- Запустить двигатель – для этого резко протянуть пусковой тросик – может понадобиться от 10 до 20 рывков тросика

Если двигатель все же не запускается

- Комбинированный переключатель сместить в направлении стрелки на символе остановки  в положение **STOP-0**
- Снять свечу зажигания – см. "Свеча зажигания"
- Просушить свечу зажигания
- Полностью отжать рычаг газа
- Несколько раз протянуть пусковой тросик – для вентиляции камеры сгорания
- Вставить свечу зажигания – см. "Свеча зажигания"
- Комбинированный переключатель сместить в положение **START**
- Поворотную кнопку управления воздушной заслонкой повернуть в положение  – в том числе и на холодном двигателе!
- Запустить двигатель

Регулировка тросика газа

- Проверить, правильно ли отрегулирован тросик газа – см. "Регулировка тросика газа"

Топливо в топливном баке было полностью израсходовано

Рекомендация: до того, как топливо в топливном баке израсходуется, независимо от режима эксплуатации двигателя, необходимо выполнить следующие этапы.

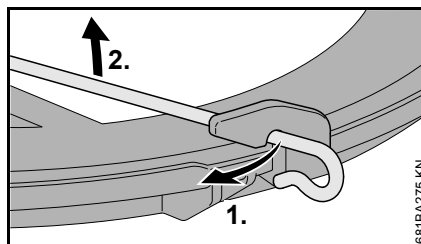
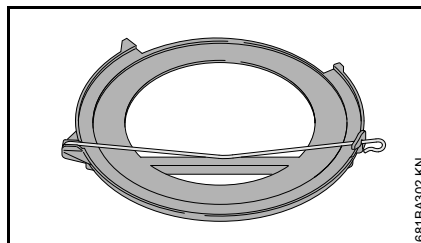
- после заправки топливом не менее 5 раз сжать сильфон ручного топливоподкачивающего насоса – и в том случае, если сильфон еще заполнен топливом
- Поворотный рычаг воздушной заслонки повернуть в положение "I".
- Далее следовать инструкциям в разделе "Запуск" и заново запустить двигатель "как холодный двигатель"

Транспортировка устройства

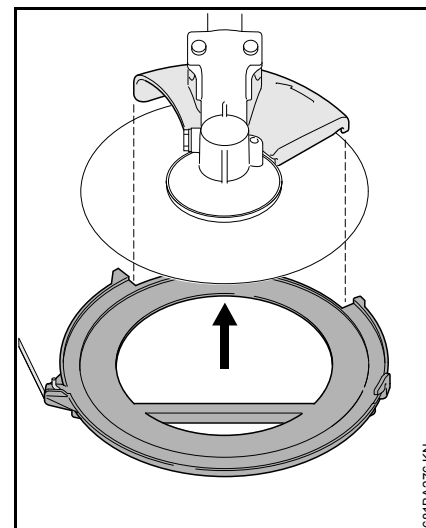
Использовать транспортную защиту

Тип транспортной защиты зависит от типа металлического режущего инструмента в объеме поставки мотоустройства. Транспортная защита поставляется также как специальные принадлежности.

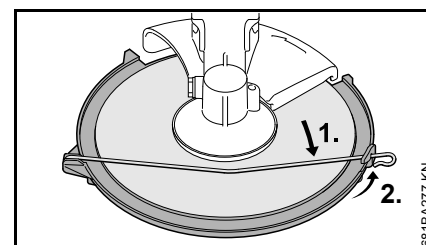
Пильные диски



- Отсоединить зажимную скобу от транспортной защиты

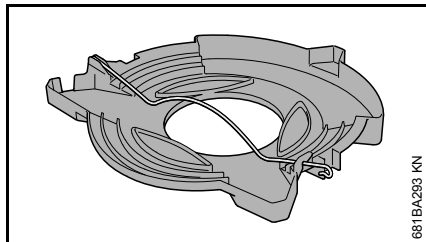


- Повернуть зажимную скобу наружу
- Установить транспортную защиту на режущий инструмент снизу, при этом следить за тем, чтобы упор оказался в центре паза

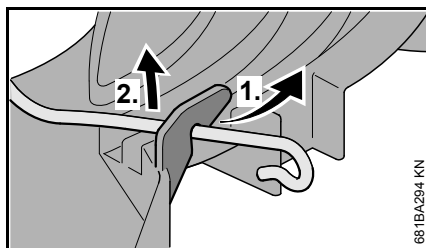


- Повернуть зажимную скобу внутрь
- Соединить зажимную скобу с транспортной защитой

Универсальная транспортная защита

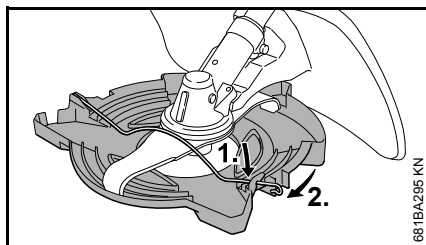


681BA293 KN



681BA294 KN

- Расцепить стяжной хомут на транспортной защите и повернуть наружу



681BA295 KN

- Установить транспортную защиту для режущего инструмента снизу, как показано на рисунке
- Закрепить стяжной хомут на крючке транспортной защиты

Указания по эксплуатации

Первый ввод в эксплуатацию

Совершенно новое устройство (прямо с завода) не эксплуатируйте с высокой частотой вращения без нагрузки, вплоть до третьей заправки топливного бака, с тем чтобы во время приработки не возникали какие-либо дополнительные нагрузки. Во время приработки подвижные детали должны притереться друг к другу, – в приводном механизме имеет место повышенное сопротивление трения. Двигатель достигает максимальную мощность после 5 – 15 заправок топливом.

Во время работы

После продолжительной работы при полной нагрузке двигатель оставьте работать некоторое время на холостом ходу, пока большая часть тепла не будет отведена потоком охлаждающего воздуха, благодаря чему снижается нагрузка на детали привода (система зажигания, карбюратор) вследствие застоя тепла.

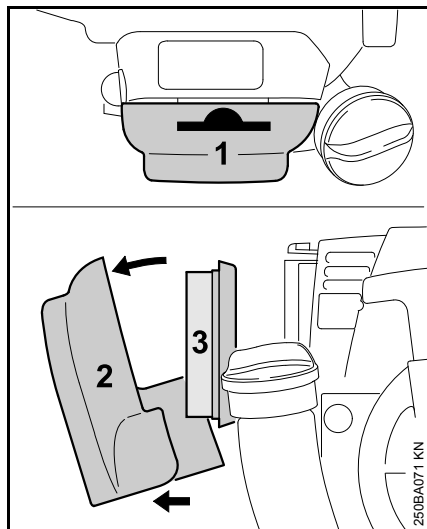
После работы

При кратковременной остановке: двигатель оставьте охладиться. Устройство с заполненным топливным баком храните до следующего применения в сухом

месте, вдали от источников воспламенения. При длительном перерыве в работе, – см. раздел "Хранение устройства".

Воздушный фильтр

Если мощность двигателя заметно падает



- Поворотную кнопку воздушной заслонки установить в положение \overline{I}
- Нажать на планку (1) и снять крышку фильтра (2)
- Внутреннюю сторону крышки фильтра и окружающую фильтр (3) поверхность очистить от грубых загрязнений
- Фильтр снять и проверить – при загрязнении или повреждении заменить

- Фильтр установить в крышку фильтра
- Установить крышку фильтра

Настройка карбюратора

Базовая информация

Карбюратор поставляется с завода со стандартной регулировкой.

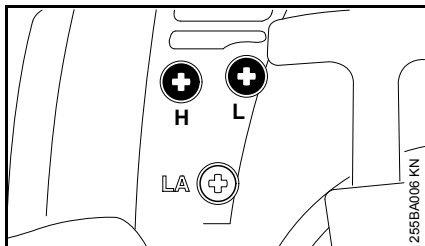
Данная регулировка установлена таким образом, что при всех режимах эксплуатации к двигателю подводится оптимальная топливовоздушная смесь.

Подготовка агрегата

- остановить двигатель
- Монтировать режущий инструмент
- Проверить воздушный фильтр – при необходимости, очистить или заменить
- Проверить правильность регулировки тросика газа – при необходимости, отрегулировать – см. "Регулировка тросика газа"

Произвести стандартную регулировку

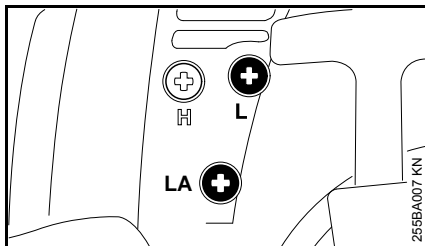
- Главный регулировочный болт (H) = 1 1/2
- Регулировочный болт холостого хода (L) = 1



- Главный регулировочный болт (H) осторожно повернуть по часовой стрелке до упора – затем повернуть против часовой стрелки на 1 1/2 оборота
- Регулировочный винт холостого хода (L) осторожно повернуть по часовой стрелке до упора – затем повернуть на 1 оборот против часовой стрелки

Регулировка режима холостого хода

- Произвести стандартную регулировку
- Запустить двигатель и прогреть



Двигатель на холостом ходу стоит

- Упорный винт холостого хода (LA) поворачивать по часовой стрелке до тех пор, пока

двигатель не начнет работать равномерно – режущий инструмент не должен двигаться

Режущий инструмент на холостом ходу движется

- Упорный винт холостого хода (LA) поворачивать против часовой стрелки до тех пор, пока режущий инструмент не остановится – затем повернуть дальше в том же направлении от 1/2 до 1 оборота



ПРЕДУПРЕЖДЕНИЕ

Если режущий инструмент после регулировки не останавливается на холостом ходу, агрегат следует отдать в ремонт специализированному дилеру.

Число оборотов в режиме холостого хода неравномерно; плохое ускорение (несмотря на изменение регулировки упорного винта холостого хода)

Настройка на сильно обедненную горючую смесь.

- Регулировочный болт холостого хода (L) поворачивать против часовой стрелки до тех пор, пока двигатель не будет работать равномерно и хорошо ускоряться – макс. 1/2 оборота.

Число оборотов в режиме холостого хода нерегулярное

Настройка холостого хода выполнена на чрезмерно обогащенную горючую смесь.

- Регулировочный болт холостого хода (L) поворачивать по часовой стрелке до тех пор, пока двигатель не будет работать равномерно и хорошо ускоряться – макс. 1/2 оборота

После каждой корректировки регулировочного болта холостого хода (L) чаще всего необходимо изменение регулировки упорного болта холостого хода (LA).

Корректировка регулировки карбюратора при работе на большой высоте

Если мощность двигателя является недостаточной, то может оказаться необходимой незначительная корректировка регулировки:

- Произвести стандартную регулировку
- Двигатель оставить прогреться
- Главный регулировочный болт (H) незначительно повернуть по часовой стрелке (обеднить топливную смесь) – макс. на 3/4 оборота



УКАЗАНИЕ

После возвращения с большой высоты следует вернуться к стандартной настройке карбюратора.

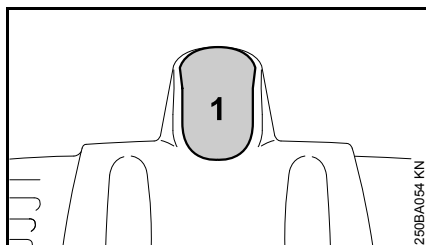
При регулировке на слишком обедненную смесь существует опасность повреждения приводного механизма вследствие недостатка смазочного материала и перегрева.

Свеча зажигания

- При недостаточной мощности двигателя, при плохом запуске или перебоях на холостом ходу в первую очередь следует проверить свечу зажигания.
- Замените свечу зажигания после приблизительно 100 часов работы – при сильно обгоревших электродах уже раньше – применяйте только допущенные фирмой STIHL свечи зажигания с защитой от помех – см. "Технические данные".

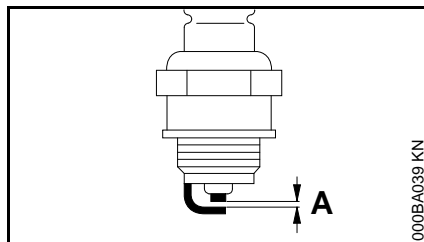
Демонтаж свечи зажигания

- Остановка мотора



- Снять штекер свечи зажигания (1)
- Выкрутить свечу зажигания

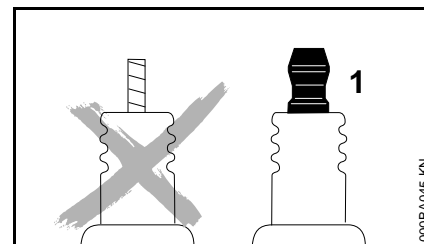
Проверить свечу зажигания



- Очистите загрязненную свечу зажигания
- Проверить расстояние между электродами (A) и, если необходимо, отрегулировать, значение расстояния – см. раздел "Технические характеристики"
- Устраните причины загрязнения свечи зажигания.

Возможные причины загрязнения:

- избыток моторного масла в топливе,
- загрязненный воздушный фильтр,
- неблагоприятные условия эксплуатации.

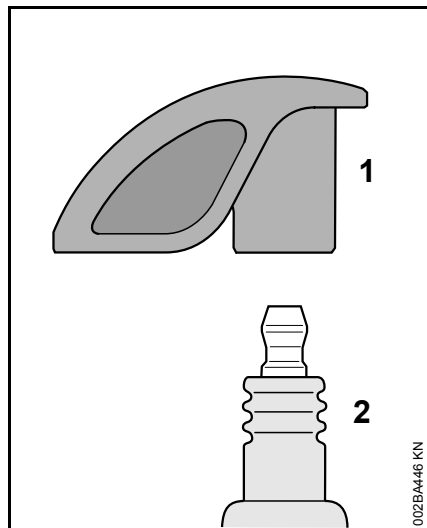


! ПРЕДУПРЕЖДЕНИЕ

При неплотно затянутой контактной гайке (1) или при ее отсутствии могут возникать искры. При проведении работ в легковоспламеняемой или взрывоопасной среде может возникнуть угроза пожара или взрыва. Люди могут получить тяжелые травмы или понести материальный ущерб.

- использовать свечи зажигания с помехоподавляющим резистором с закрепленной контактной гайкой

Монтаж свечи зажигания



- Ввинтить свечу зажигания (2) и контактный наконечник свечи зажигания (1) плотно прижать к свече зажигания (2)

Работа мотора

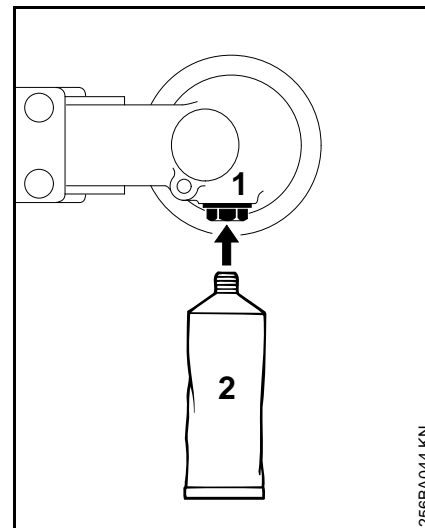
Если несмотря на почищенный воздушный фильтр, правильную регулировку карбюратора и троса управления дроссельной заслонкой работа мотора неудовлетворительная, причина может быть в глушителе.

Глушитель отдать на проверку относительно наличия загрязнения (закоксованности) специализированному дилеру!

Компания STIHL рекомендует поручить проведение работ по техобслуживанию и ремонту только специализированному дилеру STIHL.

Смазка передачи

Для смазки использовать редукторную смазку STIHL (специальная принадлежность).



- Заполнение пластиковой смазкой проверяйте приблизительно через каждые 100 часов работы.
- Вывинтите запорный винт (1) – если на внутренней стороне винта следы пластиковой смазки отсутствуют, то вверните тубик с пластиковой смазкой (2)
- В корпус редуктора выдавить около 5 грамм смазки

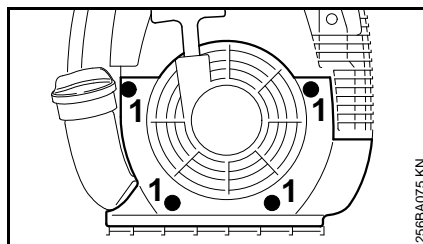


Не заполняйте редуктор смазкой полностью!

- Навернуть и затянуть запорный винт

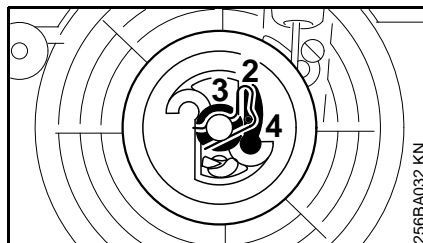
Замена пускового тросика / возвратной пружины

Демонтировать корпус вентилятора



- Выкрутить болты (1)
- Снять корпус вентилятора

Замена пускового тросика

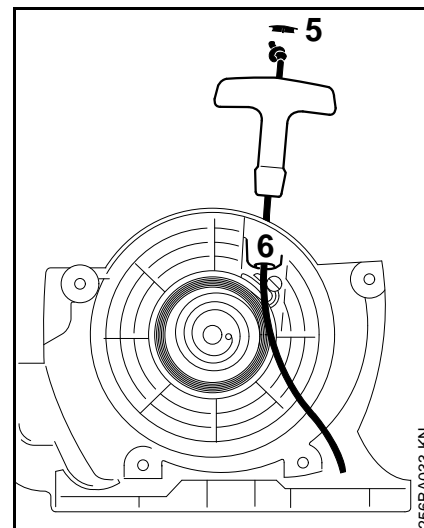


- Отжать пружинный зажим (2)
- Осторожно снять катушку для троса с шайбой (3) и защелкой (4)

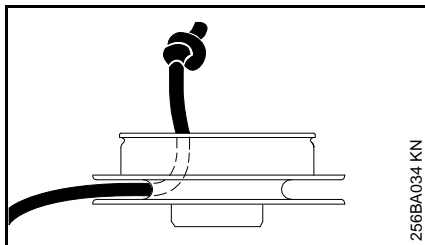


ПРЕДУПРЕЖДЕНИЕ

Возвратная пружина катушки для троса может выскочить – **опасность получения травм!**



- Извлечь колпачок (5) из рукоятки
- Остатки троса удалить из катушки для троса и пусковой рукоятки
- На новом пусковом тросике завязать простой узел и трос протянуть сверху вниз через рукоятку и втулку троса (6)
- Вдавить колпачок в ручку

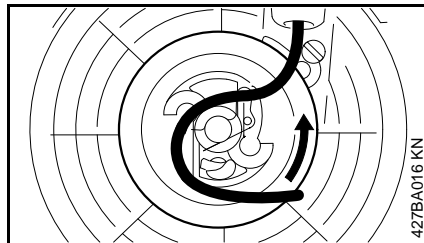


- Пусковой тросик протянуть через катушку троса и закрепить в катушке простым узлом
- Подшипниковое отверстие катушки для троса смазать маслом, не содержащим осмолки
- Катушку для троса насадить на ось – поворачивать в разные стороны до тех пор, пока ушко возвратной пружины не зафиксируется



- Вставить защелку (4)
- Установить шайбу (3)
- Нажать пружинный зажим (2) – пружинный зажим должен быть направлен против часовой стрелки и захватывать цапфу защелки

Натяжение возвратной пружины



- Из отмотанного пускового тросика образовать петлю и с помощью петли повернуть катушку для троса на шесть оборотов в направлении против часовой стрелки
- Придерживать катушку для троса
- Скрутившийся трос вытянуть и расправить
- Отпустить катушку для троса
- Трос запуска отпускать медленно, так чтобы он мог намотаться на катушку для троса

Пусковая рукоятка должна быть прочно втянута во втулку троса. Если рукоятка отклоняется в сторону: пружину натянуть еще на один виток.



УКАЗАНИЕ
При полностью вытянутом тросе катушка для троса должна проворачиваться ещё на 1,5 оборота. Если повернуть катушку невозможно, это значит, что пружина натянута слишком сильно – **опасность разрушения!**

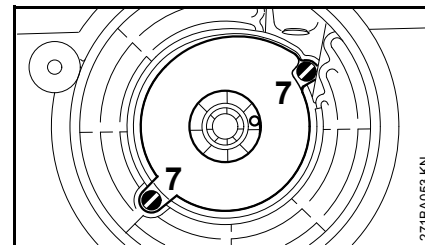
- Снять с катушки один виток троса
- Установить корпус крыльчатки

Замена сломанной возвратной пружины

- Демонтировать катушку для троса, следуя инструкциям в разделе "Замена пускового тросика"

! ПРЕДУПРЕЖДЕНИЕ

Части пружины могут оставаться в предварительно натянутом состоянии и при снятии катушки для троса, а также после демонтажа корпуса пружины могут выскочить – **опасность получения травм!** Носить защитную маску и защитные перчатки.



- Снять болты (7)
- Извлечь корпус и части пружины
- Новую, готовую к монтажу сменную пружину установить в новый корпус пружины и смазать несколькими каплями масла, не содержащего смолистых веществ
- Установить запасную пружину с корпусом пружины – дном вверх

Если пружина выскакивает: вложить повторно – по часовой стрелке – снаружи вовнутрь.

- Закрутить болты
- Снова монтировать катушку для троса – следуя инструкциям в разделе "Замена пускового тросика"
- Натяжение возвратной пружины
- Установить корпус крыльчатки

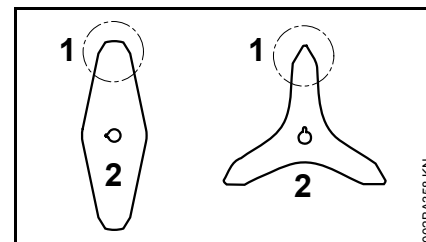
Хранение устройства

При перерывах в работе, начиная с 3 месяцев

- Слить топливо из топливного бака на хорошо проветриваемом участке и очистить бак
- Топливо утилизировать согласно предписаниям и без ущерба для окружающей среды
- Полностью опустошить карбюратор, в противном случае может произойти склеивание мембран в карбюраторе!
- Снять режущий инструмент, очистить и проверить. Обработать металлический режущий инструмент защитным маслом.
- Тщательно очистить агрегат
- Чистка воздушного фильтра
- Агрегат хранить в сухом и надежном месте – защитить от несанкционированного использования (например, детьми)

Заточка металлического режущего инструмента

- Режущие инструменты при незначительном износе затачивать напильником (специальные принадлежности) – при сильном износе и зазубринах затачивать заточным устройством или поручить заточку специализированному дилеру – фирма STIHL рекомендует специализированного дилера STIHL.
- Затачивать часто, но снимать мало материала: для простого дополнительного затачивания обычно достаточно два или три опилоочных движения.



- Лопасты ножа (1) следует затачивать равномерно – не изменять конфигурацию тела полотна (2)

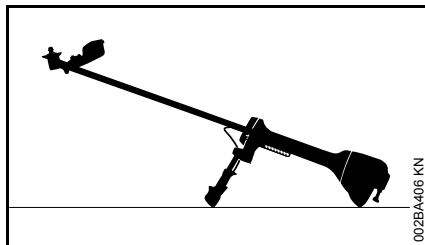
Дальнейшие указания по заточке находятся на упаковке режущего инструмента. Поэтому следует хранить упаковку.

Балансировка

- Дополнительная заточка допускается приблизительно 5 раз, после этого проверить режущие инструменты на наличие дисбаланса с помощью балансировочного устройства STIHL (специальные принадлежности) или поручить проверку дилеру – STIHL рекомендует дилера STIHL

Провести техническое обслуживание косильной головки

Отложить мотоустройство



- остановить двигатель
- Агрегат уложить таким образом, чтобы крепление для режущего инструмента было направлено вверх

Замена косильной струны

Перед заменой косильной струны следует обязательно проверить косильную головку на износ.

! ПРЕДУПРЕЖДЕНИЕ

При обнаружении значительных признаков износа, заменить косильную головку в сборе.

Далее косильная струна называется просто "струна".

В объём поставки косильной головки входит иллюстрированная инструкция, в которой показана замена струн. Поэтому инструкции для косильной головки следует тщательно хранить.

- При необходимости, демонтировать косильную головку

Регулировка косильной струны

STIHL TrimCut

! ПРЕДУПРЕЖДЕНИЕ

При дополнительной регулировке косильной струны вручную следует обязательно остановить двигатель – иначе существует **опасность получения травмы!**

- Корпус катушки поднять вверх – повернуть против часовой стрелки припл. на 1/6 оборота – до положения фиксации – и снова отпустить в исходное положение.

- Концы струны вытянуть наружу

При необходимости повторить процесс, пока оба конца нити не дойдут до ножа на защите.

Одно вращательное движение от упора до упора высвобождает около **4 см (1 1/2 дюйма)** струны.

Заменить косильные струны

STIHL PolyCut

На косильную головку PolyCut вместо режущего ножа может монтироваться также отрезанная струна.

! ПРЕДУПРЕЖДЕНИЕ

Для зарядки косильной головки вручную обязательно остановить двигатель – иначе существует **опасность получения травмы!**

- Косильную головку оборудовать струной согласно прилагаемой к ней инструкции

Замена ножа

STIHL PolyCut

Перед заменой режущих ножей косильную головку обязательно проверить на предмет износа.

! ПРЕДУПРЕЖДЕНИЕ

При обнаружении значительных признаков износа, заменить косильную головку в сборе.

Режущие ножи далее коротко называются "ножи".

В объём поставки косильной головки входит иллюстрированная инструкция, которая показывает замену ножей. Поэтому инструкции для косильной головки следует тщательно хранить.

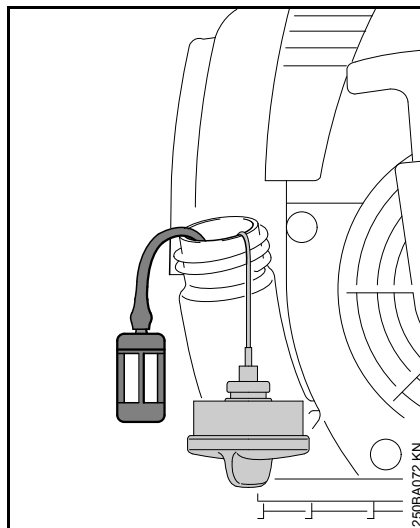
! ПРЕДУПРЕЖДЕНИЕ

Для зарядки косильной головки вручную обязательно остановить двигатель – иначе существует **опасность получения травм!**

- Демонтаж косильной головки
- Нож заменить, как это показано в инструкции с рисунками
- Смонтировать косильную головку

Контроль и техобслуживание специализированным дилером

Замена всасывающей головки для топлива



Всасывающую головку для топлива заменять ежегодно, для этого:

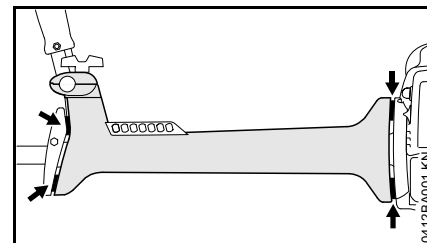
- Опустошить топливный бак
- При помощи крючка извлеките всасывающую головку из топливного бака и снимите ее со шланга.
- В шланг установить новую всасывающую головку
- Всасывающую головку вложить снова в бак

Проверку и техобслуживание поручить специализированному дилеру

Работы по техническому обслуживанию

Компания STIHL рекомендует поручать проведение работ по техобслуживанию и ремонту только дилеру STIHL.

Антивибрационные элементы



Между моторным блоком и хвостовиком установлены четыре антивибрационных элемента (стрелки) для амортизации вибраций. Если уровень вибраций ощутимо повышается – отдать на проверку.

Указания по техобслуживанию и техническому уходу

Данные относятся к нормальным условиям эксплуатации. В неблагоприятных условиях (сильное запыление и проч.) и при длительной ежедневной работе указанные интервалы следует соответственно сократить.		перед началом работы	по окончании работы или ежедневно	после каждой заправки бака	еженедельно	ежемесячно	ежегодно	при неисправности	при повреждении	при необходимости
Устройство в целом	визуальный контроль (состояние, герметичность)	X		X						
	Очистить		X							
	Заменить поврежденные детали	X							X	
Рукоятка управления	Проверка работоспособности	X		X						
Воздушный фильтр	Визуальный контроль					X		X		
	Очистить							X		X
	Заменить								X	
Ручной топливный насос (если имеется)	Проверить	X								
	Ремонт специализированным дилером ¹⁾								X	
Всасывающая головка в топливном баке	Проверить							X		
	Заменить						X		X	X
Топливный бак	Очистить					X		X		X
Карбюратор	Проверить режим холостого хода, режущий инструмент не должен вращаться	X		X						
	Отрегулировать холостой ход									X
Свеча зажигания	Регулировка зазора между электродами							X		
	Замена каждые 100 моточасов									
Всасывающее отверстие для охлаждающего воздуха	Визуальный контроль		X							
	Очистить									X
Доступные болты и гайки (кроме регулировочных болтов)	Подтянуть									X

Данные относятся к нормальным условиям эксплуатации. В неблагоприятных условиях (сильное запыление и проч.) и при длительной ежедневной работе указанные интервалы следует соответственно сократить.		перед началом работы	по окончании работы или ежедневно	после каждой заправки бака	еженедельно	ежемесячно	ежегодно	при неисправности	при повреждении	при необходимости
Антивибрационные элементы	Проверить ²⁾	X						X		X
	Замена специализированным дилером ¹⁾								X	
Режущий инструмент	Визуальный контроль	X		X						
	Заменить								X	
	Контроль прочности крепления	X		X						
Металлический режущий инструмент	Заточить	X								X
Смазка редуктора	Проверить				X			X		X
	Пополнить									X
Предупреждающие наклейки	Заменить								X	

1) Компания STIHL рекомендует дилера STIHL

2) См. в главе «Контроль и техническое обслуживание у дилера», раздел «Противовибрационные элементы»

Минимизация износа, а также избежание повреждений

Соблюдение заданных величин, указанных в данной инструкции по эксплуатации, поможет избежать преждевременный износ и повреждение устройства.

Эксплуатация, техническое обслуживание и хранение устройства должны осуществляться так тщательно, как это описано в данной инструкции по эксплуатации.

За все повреждения, которые были вызваны несоблюдением указаний относительно техники безопасности, работы и технического обслуживания, ответственность несёт сам пользователь. Это особенно актуально для таких случаев:

- Внесение изменений в продукте, которые не разрешены фирмой STIHL,
- Применение инструментов либо принадлежностей, которые не допускаются к использованию с данным устройством, не подходят либо имеют низкое качество,
- Пользование устройством не по назначению,
- Устройство было использовано для спортивных мероприятий и соревнований,
- Повреждение вследствие эксплуатации устройства с дефектными комплектующими.

Работы по техническому обслуживанию

Все работы, перечисленные в разделе "Указания по техническому обслуживанию и уходу" должны проводиться регулярно. В случае если данные работы по техническому обслуживанию не могут быть выполнены самим пользователем, необходимо обратиться к специализированному дилеру.

Фирма STIHL рекомендует поручить проведение работ по техобслуживанию и ремонту только специализированному дилеру фирмы STIHL. Специализированные дилеры фирмы STIHL посещают регулярно курсы по повышению квалификации и в их распоряжении предоставляется техническая информация.

Если данные работы не проводятся либо выполняются не надлежащим образом, то могут возникнуть повреждения, за которые отвечает сам пользователь. К ним относятся, среди прочего:

- Повреждение приводного механизма вследствие несвоевременного или недостаточного обслуживания (например, воздушный и топливный фильтры),

неправильная настройка карбюратора или недостаточная очистка системы охлаждающего воздуха (всасывающие шлицы, ребра цилиндра),

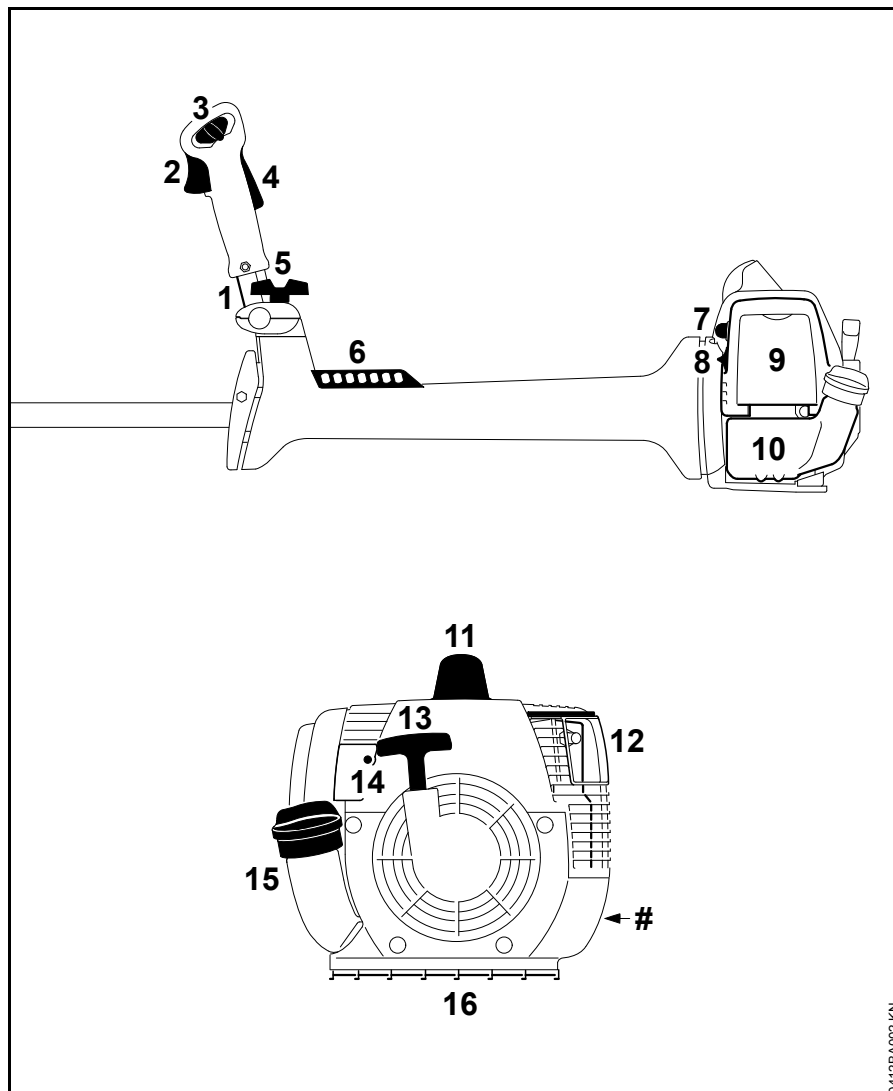
- Коррозия и другие повреждения как следствие неправильного хранения
- Повреждения устройства вследствие применения запасных частей низкого качества

Быстроизнашивающиеся детали

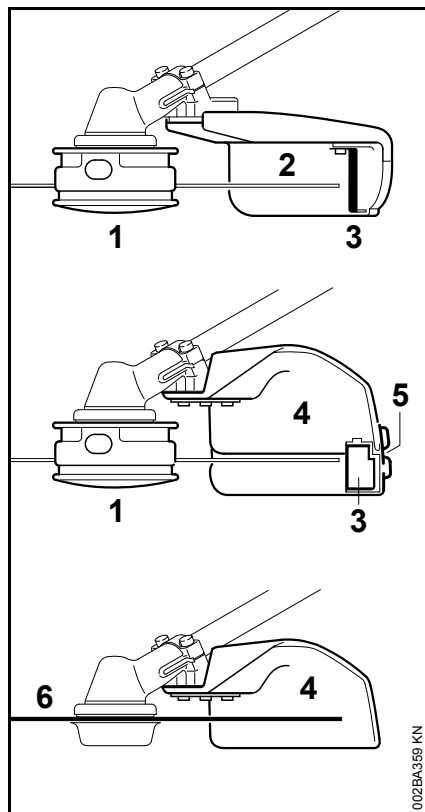
Некоторые детали мотоустройства, даже при применении их по назначению, подвержены нормальному износу и должны своевременно заменяться, в зависимости от вида и продолжительности их использования. К ним относятся, среди прочего:

- Режущий инструмент (все виды),
- Крепежные детали для режущего инструмента (подвижные диски, гайки и т.д.),
- Защитные приспособления для режущего инструмента,
- Муфта,
- Фильтры (воздушный, топливный),
- Устройство запуска,
- Свеча зажигания,
- Антивибрационные элементы.

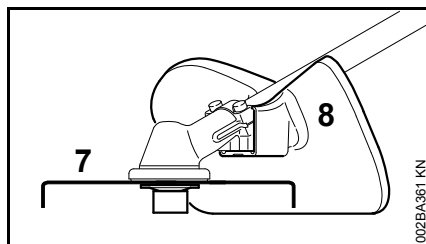
Важные комплектующие



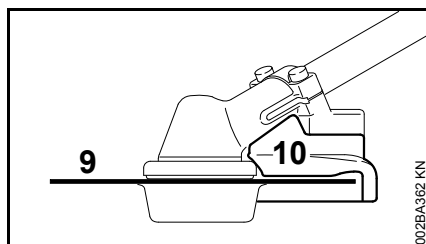
- 1 Трубчатая рукоятка
 - 2 Рычаг газа
 - 3 Комбинированная задвижка
 - 4 Стопор рычага газа
 - 5 Стопорный винт
 - 6 Перфорированная пластина
 - 7 Топливный насос
 - 8 Поворотная кнопка воздушной заслонки
 - 9 Крышка фильтра
 - 10 Топливный бак
 - 11 Контактный наконечник свечи зажигания
 - 12 Глушитель
 - 13 Пусковая рукоятка
 - 14 Регулировочные болты карбюратора
 - 15 Крышка бака
 - 16 Защитная пластина (опора устройства)
- # Заводской номер



- 1 Косильная головка
- 2 Защита (только для косильных головок)
- 3 Нож
- 4 Защита (для всех косильных инструментов)
- 5 Фартук
- 6 Металлический режущий инструмент



- 7 Ножи-измельчители
- 8 Защита при измельчении (только для ножей-измельчителей)



- 9 Пильное полотно
- 10 Упор (только для пильного полотна)

Защитные очки



Защитные очки имеются в комплекте поставки.

Количество: 1 шт.

Технические данные

Силовой агрегат

Одноцилиндровый двухтактный двигатель STIHL

FS 300

Объем цилиндра:	30,8 см ³
Диаметр цилиндра:	35 мм
Ход поршня:	32 мм
Мощность согласно ISO 8893:	1,3 кВт (1,8 л.с.) при 9000 1/мин
Число оборотов на холостом ходу:	2800 об/мин
Частота вращения, ограничиваемая регулятором (номинальная):	12300 об/мин
Максимальная частота вращения выходного вала (режущий инструмент)	9150 об/мин

FS 350

Объем цилиндра:	40,2 см ³
Диаметр цилиндра:	40 мм
Ход поршня:	32 мм
Мощность согласно ISO 8893:	1,6 кВт (2,2 л.с.) при 9000 1/мин

FS 350

Число оборотов на холостом ходу:	2800 об/мин
Частота вращения, ограничиваемая регулятором (номинальная):	12300 об/мин
Максимальная частота вращения выходного вала (режущий инструмент)	9150 об/мин

FS 380

Объем цилиндра:	40,2 см ³
Диаметр цилиндра:	40 мм
Ход поршня:	32 мм
Мощность согласно ISO 8893:	2,0 кВт (2,7 л.с.) при 9500 1/мин
Число оборотов на холостом ходу:	2800 об/мин
Частота вращения, ограничиваемая регулятором (номинальная):	12300 об/мин
Максимальная частота вращения выходного вала (режущий инструмент)	9150 об/мин

Система зажигания

Магнето с электронным управлением	
Свеча зажигания (с защитой от помех):	Bosch WSR 6 F, NGK BPMR 7 A
Зазор между электродами:	0,5 мм

Топливная система

Независимый от положения мембранный карбюратор с встроенным топливным насосом	
Емкость топливного бака:	640 см ³ (0,64 л)

Масса

без заправки, без режущего инструмента и защиты	
FS 300:	7,3 кг
FS 350:	7,3 кг
FS 380:	7,3 кг

Общая длина

без режущего инструмента	
FS 300:	1765 мм
FS 350:	1765 мм
FS 380:	1765 мм

Величина звука и вибрации

Данные, необходимые для соблюдения требований директивы для работодателей относительно уровня вибрации 2002/44EG, см. www.stihl.com/vib.

Уровень звукового давления L_{req} согласно ISO 22868

с косильной головкой	
FS 300:	97 дБ(А)
FS 350:	98 дБ(А)
FS 380:	102 дБ(А)

С металлическим косильным инструментом	
FS 300:	97 дБ(А)
FS 350:	98 дБ(А)
FS 380:	102 дБ(А)

Уровень звуковой мощности L_w согласно ISO 22868

с косильной головкой	
FS 300:	111 дБ(А)
FS 350:	112 дБ(А)
FS 380:	114 дБ(А)
С металлическим косильным инструментом	
FS 300:	110 дБ(А)
FS 350:	111 дБ(А)
FS 380:	114 дБ(А)

Уровень вибрации $a_{hv,eq}$ согласно ISO 22867

с косильной головкой	Рукоятка слева	Рукоятка справа
FS 300:	3,0 м/с ²	2,5 м/с ²
FS 350:	2,8 м/с ²	2,5 м/с ²
FS 380:	2,8 м/с ²	2,5 м/с ²
С металлическим косильным инструментом	Рукоятка слева	Рукоятка справа
FS 300:	3,0 м/с ²	2,5 м/с ²
FS 350:	3,5 м/с ²	2,5 м/с ²
FS 380:	2,8 м/с ²	2,5 м/с ²

Для уровня звукового давления и уровня звуковой мощности коэффициент К-согласно RL 2006/42/EG = 2,0 дБ(А); для

значения уровня вибрации
коэффициент К-согласно
RL 2006/42/EG = 2,0 м/с².

REACH

REACH обозначает постановление
ЕС для регистрации, оценки и
допуска химикатов.

Информация для выполнения
постановления REACH (EC) №
1907/2006 см. www.stihl.com/reach

Показатель выброса выхлопных газов

Показатель выброса CO₂,
измеренный в процессе выдачи
сертификата соответствия типа
изделия нормам ЕС, указан на сайте
www.stihl.com/co2 в технических
данных изделия.

Показатель выброса CO₂ измерен в
процессе стандартных испытаний на
типичном двигателе в лабораторных
условиях и не является конкретной
или косвенной гарантией
эксплуатационных характеристик
определенного двигателя.

Использование по назначению и
техническое обслуживание в
соответствии с описанием в данной
инструкции по эксплуатации
обеспечивают выполнение
действующих требований по выбросу
выхлопных газов. В случае
изменений на двигателе разрешение
на эксплуатацию теряет силу.

Установленный срок службы

Полный установленный срок службы
составляет до 30 лет.

Установленный срок службы
предполагает соответствующие и
своевременные обслуживание и уход
согласно руководству по
эксплуатации.


Указания по ремонту

Пользователи данного устройства
могут осуществлять только те работы
по техническому обслуживанию и
уходу, которые описаны в данной
инструкции по эксплуатации.
Остальные виды ремонтных работ
могу осуществлять только
специализированные дилеры.

Фирма STIHL рекомендует поручить
проведение работ по
техобслуживанию и ремонту только
специализированному дилеру фирмы
STIHL. Специализированные дилеры
фирмы STIHL посещают регулярно
курсы по повышению квалификации и
в их распоряжении предоставляется
техническая информация.

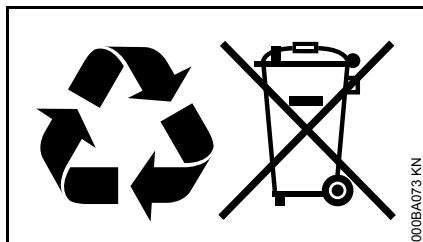
При ремонте монтировать только те
комплектующие, которые допущены
компанией STIHL для данного
моторизированного устройства либо
технически равноценные
комплектующие. Применяйте только
высококачественные запасные части.
Иначе существует опасность
возникновения несчастных случаев
или повреждения устройства.

Фирма STIHL рекомендует
использовать оригинальные
запасные части фирмы STIHL.

Оригинальные запасные части
фирмы STIHL можно узнать по
номеру комплектующей STIHL, по
надписи **STIHL**® и при
необходимости по обозначению
комплектующей STIHL  (на
маленьких комплектующих может
быть только одно обозначение).

Устранение отходов

При утилизации следует соблюдать специфические для страны нормы по утилизации отходов.



Продукты компании STIHL не являются бытовыми отходами. Продукт STIHL, аккумулятор, принадлежность и упаковка подлежат не загрязняющей окружающую среду повторной переработке.

Актуальную информацию относительно утилизации можно получить у специализированного дилера STIHL.

Сертификат соответствия ЕС

ANDREAS STIHL AG & Co. KG
Badstr. 115
D-71336 Waiblingen

Germany

заявляет под собственную ответственность, что

устройство: кусторез
заводская марка: STIHL
тип: FS 300
FS 350
FS 380

идентификационный номер серии: 4134

Объем цилиндра

FS 300: 30,8 см³
FS 350: 40,2 см³
FS 380: 40,2 см³

соответствует положениям директив 2011/65/EC, 2006/42/EC, 2014/30/EC и 2000/14/EC, а также разработано и изготовлено в соответствии с редакциями следующих норм, действующими на момент изготовления:

EN ISO 11806-1, EN 55012,
EN 61000-6-1

Установление измеренного и гарантированного уровня звуковой мощности производилось согласно директиве 2000/14/EC, приложение V, с использованием стандарта ISO 10884.

Измеренный уровень звуковой мощности

FS 300: 111 дБ(A)
FS 350: 112 дБ(A)
FS 380: 114 дБ(A)

Гарантированный уровень звуковой мощности

FS 300: 113 дБ(A)
FS 350: 114 дБ(A)
FS 380: 116 дБ(A)

Хранение технической документации:

ANDREAS STIHL AG & Co. KG
Produktzulassung

Год выпуска и серийный номер указаны на устройстве.

Waiblingen, 03.02.2020

ANDREAS STIHL AG & Co. KG

По доверенности

Dr. Jürgen Hoffmann

руководитель отдела документации,
норм и допусков

Информация о сертификатах соответствия техническим регламентам Таможенного Союза и иных документах, подтверждающих соответствие продукции требованиям Таможенного Союза, доступна в интернете на сайте производителя www.stihl.ru/eas, а также может быть запрошена по номерам телефонов бесплатной горячей линии в вашей стране, смотрите в разделе "Адреса".



Технические правила и требования для Украины выполнены.

Адреса

STIHL Hauptverwaltung

ANDREAS STIHL AG & Co. KG
Badstrasse 115
71336 Waiblingen
Germany

Дочерние компании STIHL

РОССИЙСКАЯ ФЕДЕРАЦИЯ

ООО "АНДРЕАС ШТИЛЬ
МАРКЕТИНГ"
ул. Тамбовская, дом 12, лит В, офис
52
192007 Санкт-Петербург, Россия
Горячая линия: +7 800 4444 180
Эл. почта: info@stihl.ru

УКРАИНА

ТОВ «Андреас Штіль»
вул. Антонова 10, с. Чайки
08135 Київська обл., Україна
Телефон: +38 044 393-35-30
Факс: +380 044 393-35-70
Гаряча лінія: +38 0800 501 930
Эл. почта: info@stihl.ua

Представительства STIHL

БЕЛАРУСЬ

Представительство
ANDREAS STIHL AG & Co. KG
ул. К. Цеткин, 51-11а
220004 Минск, Беларусь
Горячая линия: +375 17 200 23 76

КАЗАХСТАН

Представительство
ANDREAS STIHL AG & Co. KG
ул. Шагабутдинова, 125А, оф. 2
050026 Алматы, Казахстан
Горячая линия: +7 727 225 55 17

Импортеры STIHL

РОССИЙСКАЯ ФЕДЕРАЦИЯ

ООО "ШТИЛЬ ЗЮДВЕСТ"
350000, Российская Федерация,
г. Краснодар, ул. Западный обход, д.
36/1

ООО "ФЛАГМАН"
194292, Российская Федерация,
г. Санкт-Петербург, 3-ий Верхний
переулок, д. 16 литер А, помещение
38

ООО "ПРОГРЕСС"
107113, Российская Федерация,
г. Москва, ул. Маленковская, д. 32,
стр. 2

ООО "АРНАУ"
236006, Российская Федерация,
г. Калининград, Московский проспект,
д. 253, офис 4

ООО "ИНКОР"
610030, Российская Федерация,
г. Киров, ул. Павла Корчагина, д. 1Б

ООО "ОПТИМА"
620030, Российская Федерация,
г. Екатеринбург, ул. Карьерная д. 2,
Помещение 1

ООО "ТЕХНОТОРГ"
660112, Российская Федерация,
г. Красноярск, ул. Парашютная, д. 15

ООО "ЛЕСОТЕХНИКА"
664540, Российская Федерация,
с. Хомутово, ул. Чапаева, д. 1, оф. 39

УКРАИНА

ТОВ «Андреас Штіль»
вул. Антонова 10, с. Чайки
08135 Київська обл., Україна

БЕЛАРУСЬ

ООО "ПИЛАКОС"
ул. Тимирязева 121/4 офис 6
220020 Минск, Беларусь

УП "Беллесэкспорт"
ул. Скрыганова 6.403
220073 Минск, Беларусь

КАЗАХСТАН

ИП "ВОРОНИНА Д.И."
пр. Райымбека 312
050005 Алматы, Казахстан

КИРГИЗИЯ

ОсОО "Муза"
ул. Киевская 107
720001 Бишкек, Киргизия

АРМЕНИЯ

ООО "ЮНИТУЛЗ"
ул. Г. Парпеци 22
0002 Ереван, Армения

0458-579-1821-A

russisch



www.stihl.com



0458-579-1821-A