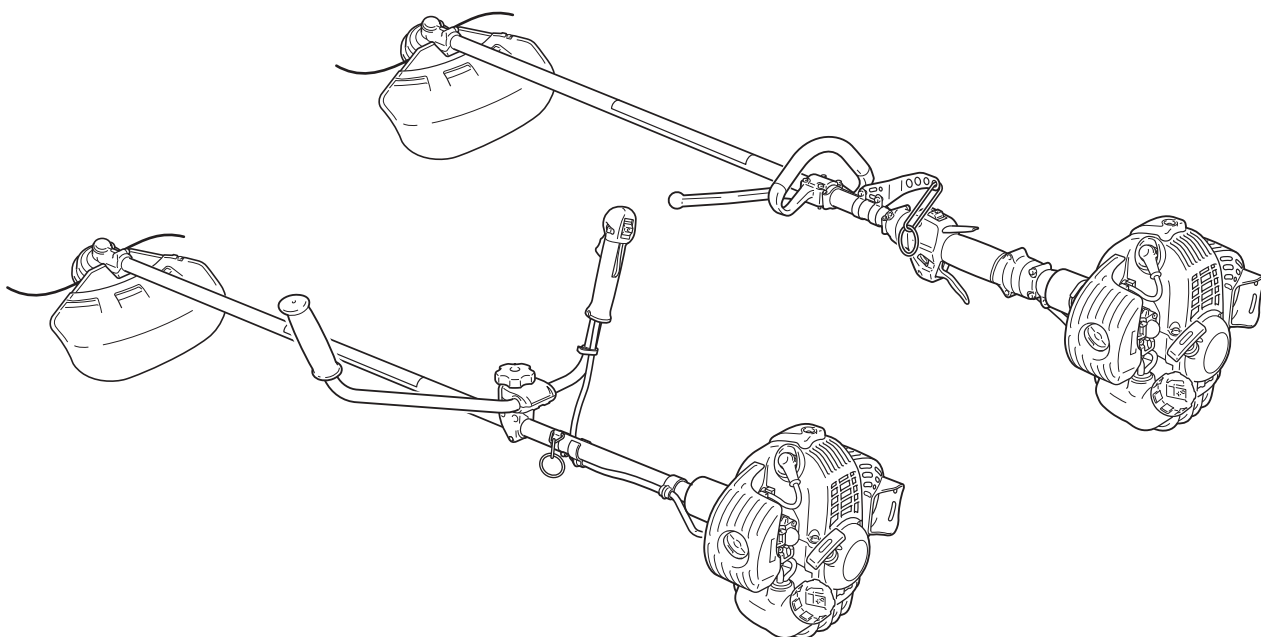




РУССКИЙ
RU (Оригинальные инструкции)



РУКОВОДСТВО ПО ЭКСПЛУАТАЦИИ

SRM-265TES

ПРЕДУПРЕЖДЕНИЕ



ВНИМАТЕЛЬНО ПРОЧИТАЙТЕ ИНСТРУКЦИИ И СТРОГО СЛЕДУЙТЕ ПРАВИЛАМ ТЕХНИКИ БЕЗОПАСНОСТИ. НЕСОБЛЮДЕНИЕ ЭТОГО ТРЕБОВАНИЯ МОЖЕТ ПРИВЕСТИ К ТЯЖЕЛЫМ ТРАВМАМ.

Важная информация

Перед началом эксплуатации изделия обязательно прочитайте руководство по эксплуатации.

○ **Предназначение изделия**

- ♦ Это легкое и высокопроизводительное изделие оснащено бензиновым двигателем и предназначено для борьбы с сорняками, подрезки травы и кустов в местах, где иными средствами данные работы выполнять затруднительно.
- ♦ Используйте изделия только в целях, указанных выше.

○ **Кто допускается к эксплуатации изделия**

- ♦ К эксплуатации изделия допускается только персонал, полностью прочитавший и понявший руководство по эксплуатации.
- ♦ Лица, не прочитавшие руководство по эксплуатации должным образом, больные простудой, уставшие или находящиеся в плохом физическом состоянии, а также дети к эксплуатации данного изделия не допускаются.
- ♦ Помните, ответственность за несчастные случаи или повреждения и ущерб, нанесенные другим лицам или их имуществу, несет оператор или пользователь.

○ **Сведения о руководстве по эксплуатации**

- ♦ В настоящем руководстве по эксплуатации приведены инструкции по сборке, использованию и техническом обслуживании изделия. Внимательно прочитайте и поймите их.
- ♦ Всегда храните руководство в легкодоступном месте.
- ♦ При утере или нечитабельности руководства купите новое у своего ДИЛЕРА ECHO.
- ♦ В руководстве используется международная система единиц (СИ). Значения, приведенные в скобках, являются справочными, и в некоторых случаях возможно незначительное расхождение в связи с переводом единиц из одной системы в другую.

○ **Передача изделия в пользование или его продажа другим лицам**

- ♦ При передаче изделия, описанного в этом руководстве, в пользование другому лицу также предоставьте такому лицу руководство по эксплуатации изделия. При продаже изделия другому лицу также передайте такому лицу руководство по эксплуатации.

○ **Запросы**

- ♦ Запросы, касающиеся информации об этом изделии, приобретения расходных материалов, ремонта и им аналогичные, направляйте ДИЛЕРУ ECHO.

○ **Уведомления**

- ♦ При модернизации изделия содержание руководства может быть изменено без предварительного уведомления. В целях пояснения некоторые иллюстрации, приведенные в руководстве, могут отличаться от фактического вида изделия.
- ♦ Для этого изделия требуется сборка некоторых частей.
- ♦ Проконсультируйтесь со своим ДИЛЕРОМ ECHO, если что-то неясно или если у вас есть вопросы.

Безопасная эксплуатация изделия.....	4
Предупредительные сообщения	4
Другие указатели	4
Символы	4
Расположение наклеек с мерами безопасности	6
Правила обращения с топливом	7
Обращение с двигателем.....	8
Обращение с изделием.....	9
Упаковочный лист	16
Описание	17
Перед началом работы	19
Сборка	19
Регулировка балансировки	22
Подготовка топлива	24
Работа двигателя.....	25
Запуск двигателя	25
Остановка двигателя	27
Обрезка.....	28
Основные операции с использованием лесочной режущей головки	28
Основные операции обрезки с использованием металлического полотна	30
Меры предосторожности во время работы	32
Обслуживание и уход	34
Рекомендации по обслуживанию	34
Обслуживание и уход	34
Хранение	41
Долгосрочное хранение (30 дней и больше).....	41
Технические характеристики	42

Безопасная эксплуатация изделия

Внимательно прочитайте этот раздел перед началом эксплуатации изделия.




Описанные в этом разделе меры предосторожности содержат важные сведения о технике безопасности. Точно соблюдайте их.

Также необходимо прочитать меры предосторожности, содержащиеся в самом руководстве.

Текст, сопровождающийся символом ромба, описывает потенциальные последствия несоблюдения мер предосторожности.


Предупредительные сообщения

Ситуации, связанные с риском травм оператора и другим лицам, указаны в этом руководстве и на самом изделии следующими предупредительными сообщениями. Для безопасной эксплуатации изделия всегда внимательно читайте и соблюдайте их.

 ОПАСНО	 ПРЕДУПРЕЖДЕНИЕ	 ВНИМАНИЕ
Символ, сопровождаемый надписью « ОПАСНО » обращает внимание на действия или ситуации, которые приведут к тяжелым травмам или смерти оператора и находящихся поблизости лиц.	Символ, сопровождаемый надписью « ПРЕДУПРЕЖДЕНИЕ », обращает внимание на действия или ситуации, которые могут привести к тяжелым травмам или смерти оператора и находящихся поблизости лиц.	Символ, сопровождаемый надписью « ВНИМАНИЕ » обозначает потенциально опасные ситуации, которые могут привести к легким травмам или травмам средней тяжести, если такие ситуации не будут предотвращены.

Другие указатели

Кроме предупредительных сообщений в этом руководстве также используются следующие пояснительные символы:

	Перечеркнутый круг показывает, что все изображенное в круге запрещено.	ПРИМЕЧАНИЕ	ВАЖНО
		В рамке приводятся полезные советы и рекомендации по использованию, уходу и обслуживанию изделия.	Текст в рамке с надписью « ВАЖНО » содержит важные сведения относительно эксплуатации, проверки, обслуживания и хранения изделия, описанного в руководстве.

Символы

В руководстве и на самом изделии используется ряд пояснительных символов. Хорошо уясните суть каждого символа.

Форма/вид символа	Описание/назначение символа	Форма/вид символа	Описание/назначение символа
	Внимательно прочитайте руководство по эксплуатации		Максимальная частота вращения приводного вала режущей гарнитуры в об/мин
	Пользоваться средствами защиты глаз, органов слуха и головы		Не позволяйте окружающим приближаться менее чем на 15 метров
	Используйте защитную обувь и перчатки		Топливная смесь бензина и масла
	Аварийный останов		Насос подкачки (заливочный насос)

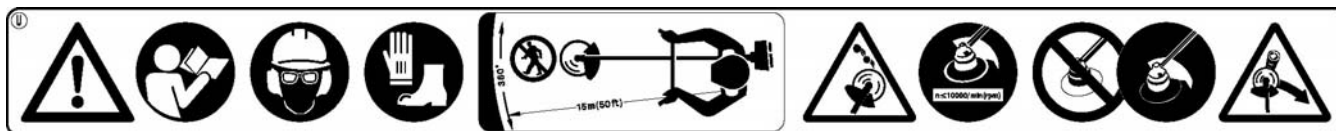
Безопасная эксплуатация изделия

Форма/вид символа	Описание/назначение символа	Форма/вид символа	Описание/назначение символа
	Предупреждение! Отбрасываемые предметы!	L	Регулировка карбюратора – Смесь для низких оборотов
	Предупреждение, боковой отскок	H	Регулировка карбюратора – Смесь для высоких оборотов
	Эксплуатация без защитного кожуха запрещена	T	Регулировка карбюратора – Обороты холостого хода
	Использование металлических ножей запрещено		П-образная рукоятка
	Использование головки с триммерной леской запрещено		Ручка-скоба
	Не эксплуатируйте изделие в плохо вентилируемых помещениях		Горячие поверхности
	Опасность возгорания		Гарантированный уровень звуковой мощности
	Ручка управления воздушной заслонкой в положении «холодного запуска» (воздушная заслонка закрыта)		Ручка управления воздушной заслонкой в рабочем положении «холодного запуска» (воздушная заслонка открыта)
	Опасность поражения электрическим током		Запуск двигателя

Безопасная эксплуатация изделия

Расположение наклеек с мерами безопасности

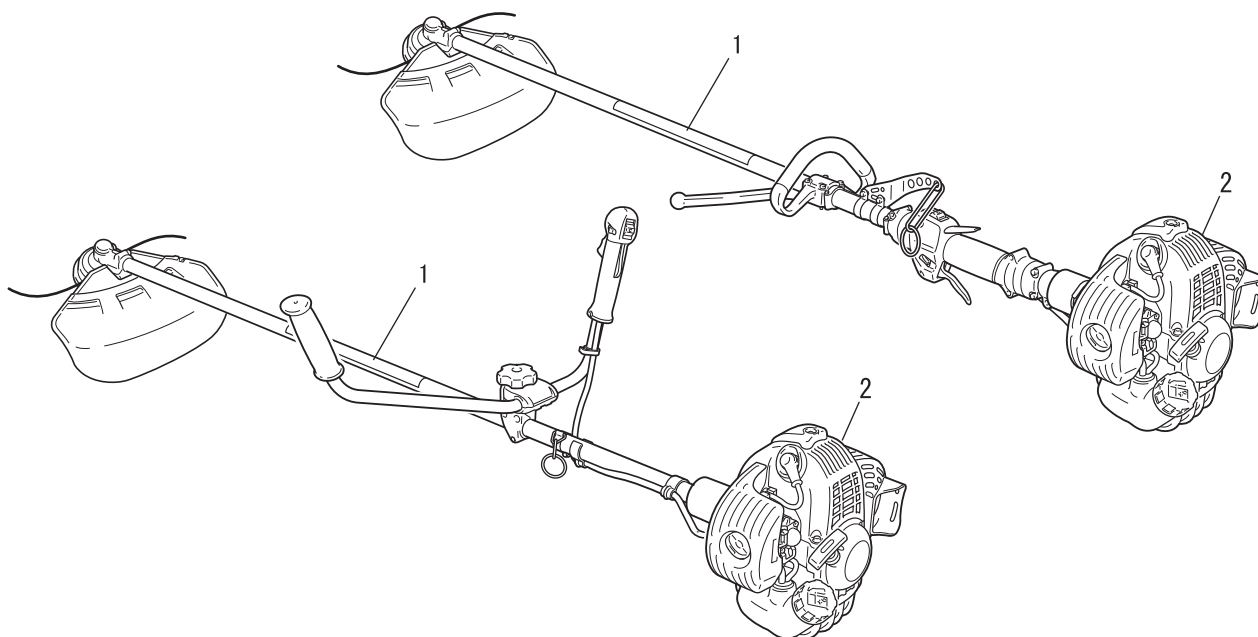
- Наклейка с мерами безопасности, показанная ниже, крепится на изделии, описанном в настоящем руководстве. Перед эксплуатацией изделия уясните суть наклейки с мерами безопасности.
- Если наклейка стала нечитаемой, повреждена или отклеилась, купите новую у своего дилера и наклейте ее на место, показанное на рисунке ниже. Наклейка всегда должна быть читаемой.



1. Наклейка с мерами безопасности (номер по каталогу: 890617-43130)



2. Наклейка с мерами безопасности (№ X505-002310)



Безопасная эксплуатация изделия

Правила обращения с топливом

ОПАСНО

При заправке всегда находитесь на значительном расстоянии от огня

Топливо легко воспламеняется и при неправильном обращении ведет к риску возгорания. Во избежание тяжелых травм будьте предельно осторожны при смешивании, хранении топлива или обращении с ним. Точно соблюдайте следующие инструкции.

- Не курите и не допускайте открытого огня во время заправки.
- Не заливайте топливо, если двигатель горячий или работает.
- ◆ В противном случае топливо может воспламениться и вызвать возгорание, чреватое ожогами.



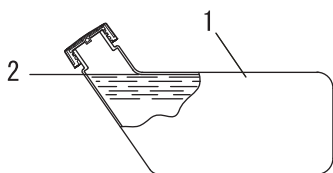
Емкость для топлива и место заправки

- Используйте надлежащую емкость для топлива.
- Топливные баки/емкости могут быть под давлением. Всегда медленно открывайте топливные крышки, чтобы давление выровнялось.
- НЕ заправляйте топливные баки внутри помещений. ВСЕГДА заправляйте топливные баки вне помещений на пустом участке.

Разлитое топливо может вызвать пожар

При заправке соблюдайте следующие меры предосторожности:

- Не заливайте топливо так, чтобы оно доходило до горловины топливного бака. Топливо должно доходить до указанного уровня (до плеча топливного бака).
- Вытрите перелитое или разлитое топливо.
- После заправки хорошо затяните крышку топливного бака.
- ◆ Разлитое топливо может возгореться и вызвать ожоги.

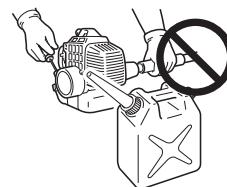


1. Топливный бак
2. Уровень плеча

Не запускайте двигатель в месте заправки

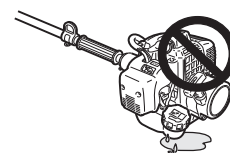
- Не запускайте двигатель там, где выполняли заправку топлива. Перед запуском двигателя отойдите от места заправки не менее чем на 3 м.

- ◆ Топливо, разлитое во время заправки, может воспламениться и вызвать пожар.



Пролитое топливо приводит к пожару

- После заправки топлива убедитесь в отсутствии протечки топлива из топливного шланга, прокладок топливной системы или вокруг крышки топливного бака.
- При обнаружении протечки топлива немедленно прекратите пользоваться изделием и обратитесь к дилеру за ремонтом.
- ◆ Любая протечка топлива может вызвать возгорание.



Безопасная эксплуатация изделия

Обращение с двигателем

ПРЕДУПРЕЖДЕНИЕ

Запуск двигателя

При запуске двигателя особенно тщательно соблюдайте следующие меры безопасности:

- убедитесь в том, что все гайки и болты затянуты;
- убедитесь в отсутствии протечек топлива;
- положите изделие на ровную поверхность в хорошо проветриваемом месте;
- оставьте достаточно места вокруг изделия и не допускайте приближения к нему людей или животных;
- запустите двигатель, установив дроссельный регулятор в положение оборотов холостого хода;
- при запуске двигателя крепко прижмите изделие к земле;
- ◆ Несоблюдение этих мер предосторожности может привести к несчастному случаю или травме либо даже к смертельному случаю.

После запуска двигателя проверьте изделие на необычные вибрации и шумы

- После запуска двигателя убедитесь в отсутствии необычных вибраций или звуков. Не эксплуатировать изделие, если есть необычные вибрации или звуки. Обратиться к дилеру за ремонтом.
- ◆ Выпадение и разрушение частей может привести к ранению или тяжелой травме.

Не прикасайтесь к горячим или находящимся под высоким напряжением частям во время эксплуатации изделия.

Во время или сразу после эксплуатации изделия не прикасайтесь к следующим горячим или находящимся под высоким напряжением частям:

- глушитель, свеча зажигания, угловая передача и другие горячие части;
- ◆ Касание горячих частей может вызвать ожоги.
- свеча зажигания, провод свечи зажигания и другие находящиеся под высоким напряжением части.
- ◆ Касание находящихся под высоким напряжением частей во время эксплуатации изделия может вызвать поражение электрическим током.



В случае пожара или задымления — главное безопасность

- При возгорании в двигателе или появлении дыма в любом месте, кроме выхлопного отверстия, сразу же отойдите от изделия, чтобы обеспечить свою физическую безопасность.
- Лопатой или аналогичным инструментом забросайте огонь песком либо ему подобным материалом или воспользуйтесь огнетушителем, чтобы не дать огню распространиться.
- ◆ Паника может привести к распространению огня и большому ущербу.



Выхлопные газы токсичны

- Выхлопные газы двигателя содержат токсичные вещества. Не эксплуатировать изделие внутри помещений или в плохо проветриваемых местах.
- ◆ Токсичные вещества могут вызвать отравление.



Во время проверки или обслуживания изделия выключайте двигатель.

При проверке и обслуживании изделия после использования соблюдайте следующие меры предосторожности:

- выключите двигатель и не проверяйте и не обслуживайте изделие, пока двигатель не остынет;
- ◆ Опасность ожогов!
- перед проверкой и обслуживанием снимите колпачок свечи зажигания.
- ◆ Внезапный запуск изделия может привести к несчастному случаю.

Проверка свечи зажигания

Во время проверки свечи зажигания соблюдайте следующие меры предосторожности:

- Если клеммы электрода изношены или на керамических частях есть трещины, замените их новыми.
- проверку системы зажигания разрядом на массу (т. е. дает свеча зажигания искру или нет) должен проводить дилер;
- не проводите проверку системы зажигания разрядом на массу рядом с отверстием под свечу зажигания;
- не проводите проверку системы зажигания разрядом на массу в местах, где есть разлитое топливо или огнеопасные газы;
- не прикасайтесь к металлическим частям свечи зажигания.
- ◆ Свеча зажигания может вызвать воспламенение или поражение электрическим током.



Безопасная эксплуатация изделия

Обращение с изделием Общие меры безопасности

ПРЕДУПРЕЖДЕНИЕ

Руководство по эксплуатации

- Чтобы обеспечить правильную работу, внимательно прочитайте руководство по эксплуатации перед началом эксплуатации изделия.
- ◆ Несоблюдение этих требований может привести к несчастному случаю или тяжелой травме.



Используйте изделие только по назначению

- Не используйте изделия для каких-либо целей, кроме указанных в руководстве по эксплуатации.
- ◆ Несоблюдение этого требования может привести к несчастному случаю или тяжелой травме.

Не изменяйте конструкцию изделия

- Изменять конструкцию изделия запрещено.
- ◆ Несоблюдение этого требования может привести к несчастному случаю или тяжелой травме. Никакая неисправность, возникшая в связи с изменением конструкции изделия, под гарантию производителя не подпадает.

Пользуйтесь только проверенным и исправным изделием

- Разрешено эксплуатировать только проверенное и исправное изделие. Регулярно проверяйте и обслуживайте изделие.
- ◆ Несоблюдение этих требований может привести к несчастному случаю или тяжелой травме.

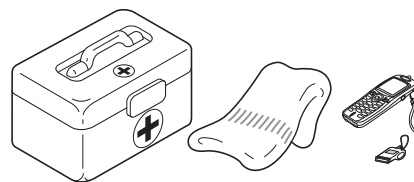
Передача изделия в пользование или его продажа другим лицам

- При передаче изделия в пользование другому лицу также предоставьте такому лицу руководство по эксплуатации.
- При продаже изделия другому лицу также передайте такому лицу руководство по эксплуатации.
- ◆ Несоблюдение этих требований может привести к несчастному случаю или тяжелой травме.

Будьте готовы на случай травмы

На случай травмы всегда имейте при себе:

- аптечку первой медицинской помощи;
- перевязочный и обтирочный материал (чтобы остановить кровотечение);
- свисток или мобильный телефон (чтобы вызвать стороннюю помощь).
- ◆ Невозможность оказать себе первую медицинскую помощь или вызвать стороннюю помощь может усугубить травму.



Безопасная эксплуатация изделия

Меры предосторожности при эксплуатации

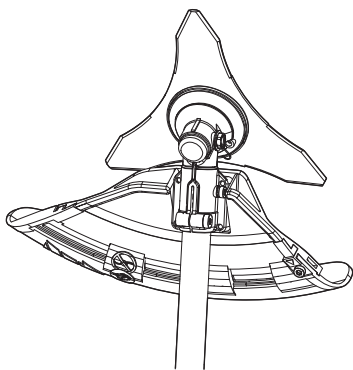
ОПАСНО

Не используйте изделие, когда полотно бензокосы перемещается на оборотах холостого хода.

- Не работайте изделием, если полотно бензокосы перемещается, когда дроссельный регулятор бензокосы установлен на обороты холостого хода.
- ◆ Несоблюдение этого требования может привести к несчастному случаю или тяжелой травме.

Не снимайте защитный кожух.

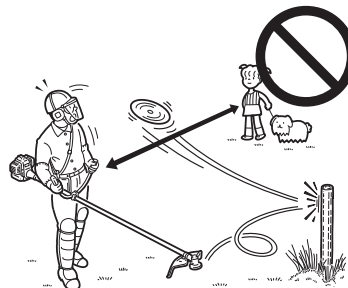
- Не эксплуатируйте изделие без установленного защитного кожуха.
- ◆ Предметы, ricochetting from the trimmer head, can lead to an accident or serious injury.



Зона в радиусе 15 м является опасной

Зона в радиусе 15 м от изделия является опасной. При эксплуатации изделия соблюдайте следующие меры предосторожности:

- не разрешайте детям и другим лицам или животным входить в опасную зону;
- если кто-либо вошел в опасную зону, выключите двигатель, чтобы остановить вращение полотна;
- при приближении к оператору подайте ему знак, например бросьте ветку из-за пределов опасной зоны, а затем убедитесь в том, что двигатель был выключен и полотно остановилось;
- если бензокосами работают несколько человек, определите способы подачи знаков каждому из них и расположите их на расстоянии не менее 15 м друг от друга.
- ◆ Предметы, ricochetting from the trimmer head, and contact with them can lead to loss of vision or death.



Безопасная эксплуатация изделия

⚠ ПРЕДУПРЕЖДЕНИЕ

Кто допускается к эксплуатации изделия

К эксплуатации изделия не допускаются следующие лица:

- уставшие;
- находящиеся в состоянии алкогольного опьянения;
- принимающие лекарственные средства;
- беременные;
- в плохом физическом состоянии;
- не прочитавшие руководство по эксплуатации;
- дети.
- ◆ Несоблюдение этих инструкций может привести к несчастному случаю.
- Во время эксплуатации система зажигания изделия создает электромагнитные поля. Магнитные поля могут повлиять на работу или вызвать сбой кардиостимулятора. Чтобы снизить угрозу здоровью, рекомендуем лицам, пользующимся кардиостимуляторами, проконсультироваться с врачом или производителем кардиостимулятора перед началом эксплуатации изделия.



Условия эксплуатации изделия

- Не эксплуатируйте изделие в местах без надежной опоры для ног, например на крутых склонах, или же после дождя, т. к. такие места скользкие и опасные.
- Не эксплуатируйте изделие ночью или в темных местах с плохой видимостью.
- При работе на пологих склонах перемещайте изделие ровными движениями по рельефу.
- ◆ Падение или подскользывание либо неправильная эксплуатация изделия могут привести к тяжелой травме.
- В целях безопасности и удобства работы, а также защиты здоровья эксплуатируйте машину в диапазоне температур от -5°C до 40°C .
- ◆ Несоблюдение этих инструкций может нанести ущерб вашему здоровью.

Выключайте двигатель во время перемещения

При перемещении в указанных ниже ситуациях выключите двигатель и убедитесь в том, что полотно бензокосы прекратило вращаться, а затем установите защитный кожух на полотно бензокосы и отведите от себя глушитель.

- при перемещении к месту работы;
- при перемещении к другому участку работы;
- при оставлении места работы;
- ◆ Несоблюдение этих мер предосторожности может привести к ожогам или тяжелой травме.
- при транспортировке изделия на автомобиле слейте топливо из бака, установите защитный кожух полотна бензокосы и хорошо закрепите изделие, чтобы не допустить его перемещения.
- ◆ Транспортировка бензокосы с топливом в баке в автомобиле может привести к возгоранию.

Вибрация и холод

Считается, что воздействие вибрации и холода могут вызвать у некоторых лиц поражение пальцев, носящее название виброболезнь. Воздействие вибрации и холода может вызвать ощущения покалывания и жара в пальцах, после чего пальцы бледнеют и немеют. Чтобы не спровоцировать появление этого плохо изученного заболевания, настоятельно рекомендуется соблюдать следующие меры предосторожности:

- держите тело в тепле, особенно голову и шею, ступни и лодыжки, кисти рук и запястья;
- поддерживайте хорошую циркуляцию крови, часто делая перерывы и выполняя энергичные упражнения для рук, а не курите;
- ограничьте продолжительность непрерывной работы;
- Планируйте рабочий день так, чтобы совмещать работу с другими видами деятельности, не связанными с ручным инструментом.
- при возникновении дискомфорта, покраснения и отека в пальцах, за которыми следуют бледность и онемение (потеря чувствительности), обратитесь к врачу.
- ◆ Несоблюдение этих инструкций может нанести ущерб вашему здоровью.

Травмы из-за циклических нагрузок

Считается, что повторяющиеся движения сухожилий и мышц пальцев, рук и плеч могут приводить к болезненным ощущениям, отекам, онемению, слабости и сильным болям. Некоторые виды трудовой деятельности могут повышать риск возникновения травм из-за циклических нагрузок (ТЦН).

Чтобы снизить риск развития ТЦН, необходимо следовать приведенным ниже рекомендациям:

- старайтесь не держать кисть в согнутом, растянутом или развернутом положении;
- периодически устраивайте перерывы в работе, чтобы уменьшить нагрузку и дать отдохнуть рукам; уменьшайте скорость и интенсивность повторяющихся движений;
- выполняйте упражнения для укрепления мышц рук и кистей;
- обратитесь к врачу, если ощущаете покалывание, онемение или боль в пальцах рук, запястьях или предплечьях. Ранняя диагностика ТЦН позволяет предотвратить необратимые повреждения нервов и мускулов.
- ◆ Несоблюдение этих инструкций может нанести ущерб вашему здоровью.

Безопасная эксплуатация изделия

Надлежащее обучение

Лица без защитной рабочей одежды или не прошедшие соответствующую подготовку к эксплуатации не допускаются.

Тщательно ознакомьтесь со всеми органами управления и особенностями работы.

Изучите способы останова изделия и выключения двигателя.

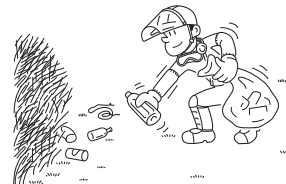
Изучите, как можно быстро открепить закрепленное на вас изделие.

Не позволяйте лицам, не прошедшим инструктажа, работать с изделием.

ПРЕДУПРЕЖДЕНИЕ

Уберите посторонние предметы и препятствия перед началом работы с изделием

- Перед началом работы проверьте рабочую зону и удалите из нее все небольшие камни и пустые банки, которые могут ricochetировать от режущей гарнитуры, а также любые куски веревок или проволоки, которые могут намотаться на режущую гарнитуру.
- ◆ Рикошет каких-либо предметов от режущей гарнитуры или наматывание на нее проволоки или других материалов могут привести к аварии или серьезной травме.



Во время эксплуатации изделия не держите режущую гарнитуру поднятой.

- Во время работы не держите режущую гарнитуру поднятой. При работе не поднимайте режущую гарнитуру выше уровня колена.
- ◆ При поднятии режущей гарнитуры выше уровня колена плоскость вращения перемещается ближе к лицу, и любые предметы, отлетающие от режущей гарнитуры, могут привести к несчастному случаю или серьезной травме.

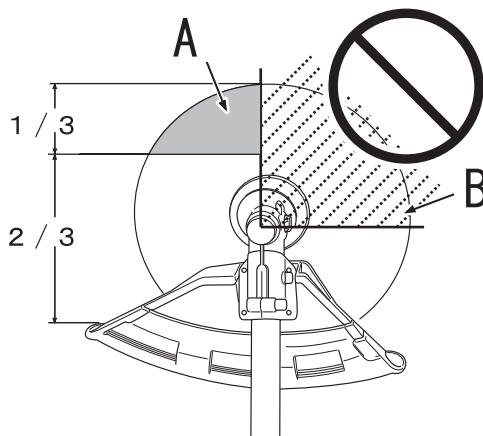
Сразу же выключайте двигатель при любых нарушениях

В следующих ситуациях перед проверкой частей изделия немедленно выключите двигатель и убедитесь в том, что режущая гарнитура остановилась. Замените поврежденные части.

- Если во время работы режущая гарнитура ударилась о камень, дерево, столб или аналогичные препятствия.
- если изделие неожиданно начинает сильно вибрировать.
- ◆ Не продолжайте пользоваться поврежденными частями, так как это может привести к несчастному случаю или тяжелой травме.

Отдача

- Отскок возникает при контакте полотна бензокосы с деревом, столбом, камнем или другим твердым предметом при вращении полотна на высоких оборотах и представляет собой мощную и быструю отдачу.
- Отскок может привести к потере контроля над изделием и очень опасен.
- В частности, удар переднего правого сектора полотна (В) бензокосы вызовет резкую отдачу изделия назад вправо.
- Чтобы не допустить отскока, не режьте в направлении слева направо. Тщательно следите за тем, чтобы полотно бензокосы не ударялось о какие-либо твердые предметы.
- Выполняйте обрезку так, чтобы срезаемый объект соприкасался с полным на расстоянии 1/3 дюйма от передней кромки левой стороны (А).
- ◆ Несоблюдение этого требования может привести к травме или смерти.



Безопасная эксплуатация изделия

Меры предосторожности при обращении с режущей гарнитурой

ОПАСНО

Всегда останавливайте двигатель при заедании режущей гарнитуры. Не пытайтесь снять предмет, ставший причиной заедания, если двигатель работает. Severe injury can occur if a jam is removed and the cutting attachment suddenly starts.

1.С металлическим полотном

ПРЕДУПРЕЖДЕНИЕ

Используйте соответствующие полотна

- Несоблюдение правил обращения с полотнами может привести к тяжелой травме. Прочитайте и соблюдайте все инструкции по технике безопасности, приведенные в данном руководстве.
- Используйте только режущую гарнитуру, рекомендованную YAMABIKO CORPORATION.
- Тип используемого полотна должен соответствовать типу и размеру срезаемого материала. Неподходящее или тупое полотно может привести к серьезным травмам. Полотна должны быть острыми. Тупые полотна могут повысить вероятность отскока и нанесения травмы себе и другим лицам.
 - ◆ Пластиковые/нейлоновые полотна для срезания травы/сорняков можно использовать с головкой с нейлоновой леской. Не используйте такое полотно для срезания толстых сорняков или кустов.
 - ◆ 3-лезвийное полотно специально предназначено для срезания сорняков и травы. Во избежание травм в результате отдачи или поломки полотна не используйте 3-лезвийное полотно для обрезки кустов или деревьев.
 - ◆ 8-зубчатое полотно для сорняков/травы предназначено для срезания травы, садового мусора и толстых сорняков. Не используйте такое полотно для срезания кустов или толстых веток диаметром 19 мм или больше.
 - ◆ 80-зубчатое полотно для кустов предназначено для срезания кустов и поросли диаметром до 13 мм.
 - ◆ 22-зубчатое полотно для расчистки предназначено для срезания поросли и молодых деревьев диаметром до 64 мм.

Перед использованием осмотрите полотно

Части треснутого металлического полотна могут отлететь во время работы. Перед каждым использованием проверяйте металлические полотна на наличие трещин. Заменяйте треснувшие полотна независимо от размера трещины. Появление трещин может быть вызвано неправильной эксплуатацией или неправильной заточкой.

- ◆ Поврежденные или разрушенные полотна могут привести к несчастным случаям и серьезным травмам.

Сила противодействия

Убедитесь, что вы понимаете силу противодействия толчка, тяги и отдачи, описанные в настоящем руководстве, и то, как эти силы могут повлиять на ваше равновесие во время работы.

- ◆ Несоблюдение этого требования может привести к травме или смерти.

Безопасная эксплуатация изделия

2.С лесочной режущей головкой

ПРЕДУПРЕЖДЕНИЕ

Используйте правильную режущую гарнитуру

- Нарушение правил обращения с режущей гарнитурой может стать причиной травм.
Прочитайте и соблюдайте все инструкции по технике безопасности, приведенные в данном руководстве.
- Используйте только режущую гарнитуру, рекомендованную YAMABIKO CORPORATION.
- Используйте только лесочную режущую головку. Не используйте металлическое полотно.
- ◆ Несоблюдение этих требований может привести к несчастному случаю или тяжелой травме.

- Излишки нейлоновой лески, выходящие за пределы обрезного ножа, могут вылететь, когда лесочная режущая головка начнет вращаться после регулировки длины лески.
- ◆ Несоблюдение этих требований может привести к несчастному случаю или травме.

Не выполняйте резку вблизи автомобилей или пешеходов

Принимайте особые меры предосторожности при работе в местах, где мало растительности или имеется галька, поскольку леска может с высокой скоростью отбрасывать мелкие камни. Защитный кожух не способен остановить объекты, отлетающие или ricoшетирующие от твердых поверхностей.

- ◆ Несоблюдение этих требований может привести к несчастному случаю или тяжелой травме.

Избегайте контакта с проволокой

Не производите работы в местах, где могут быть обрывки колючей проволоки. Убирайте обрывки колючей проволоки либо с запасом обходите зону, где они могут быть. Используйте надлежащие средства индивидуальной защиты. Не режьте там, где нет возможности увидеть, что именно режет изделие.

- ◆ Несоблюдение этих требований может привести к несчастному случаю или тяжелой травме.

ВНИМАНИЕ

Использовать только гибкую, неметаллическую леску, рекомендованную YAMABIKO CORPORATION.

Безопасная эксплуатация изделия

Средства защиты

ПРЕДУПРЕЖДЕНИЕ

Пользуйтесь средствами защиты

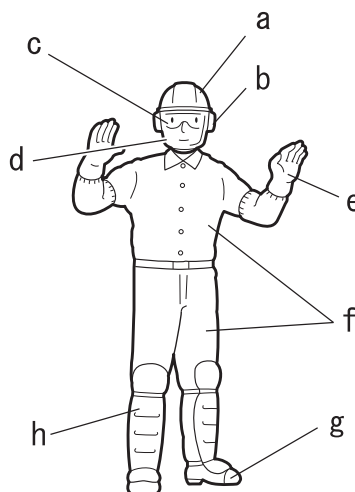
При работе с бензокосой всегда пользуйтесь следующими средствами защиты.

- a Средства защиты головы (каска): защищают голову.
- b Наушники или беруши: защищают органы слуха.
- c Защитные очки: защищают глаза.
- d Защитная маска: защищает лицо.
- e Защитные перчатки: защищают руки от холода и вибрации.
- f Хорошо подогнанная рабочая одежда (с длинными рукавами и длинными брючинами): защищает тело.
- g Прочная, нескользящая защитная обувь (с мысками) или нескользящие рабочие ботинки (с мысками): защищает ступни.
- h Наголенные щитки: защищают ноги.

◆ Несоблюдение этих мер предосторожности может привести к повреждению органов зрения или слуха либо тяжелой травме.

При необходимости всегда пользуйтесь защитными средствами, указанными ниже:

- Противопылевой респиратор: защищает органы дыхания;
- Лицевая сетка: защищает от укусов пчел.



Носите надлежащую одежду.

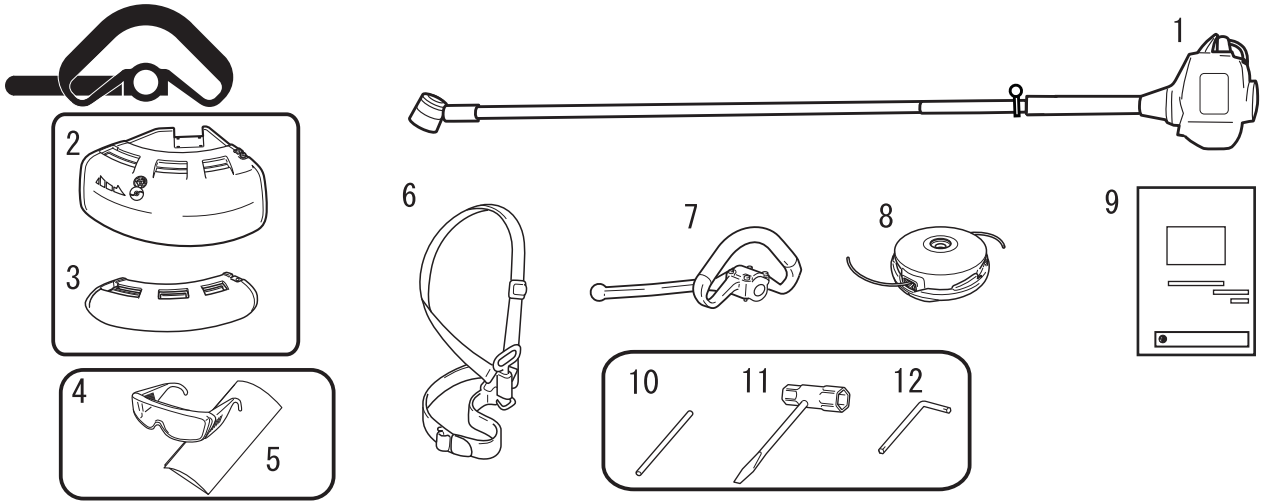
Не носите галстуки, украшения или свободную одежду, которые могут быть захвачены вращающимися частями изделия. Не носите обувь с открытыми пальцами, не ходите босиком или с открытыми ногами. В определенных ситуациях может потребоваться полная защиты лица и головы. При обрезке густого кустарника с помощью металлического полотна может потребоваться использование защитных брюк для лесорубов с защитными вставками.

◆ Несоблюдение этих мер предосторожности может привести к повреждению органов зрения или слуха либо тяжелой травме.

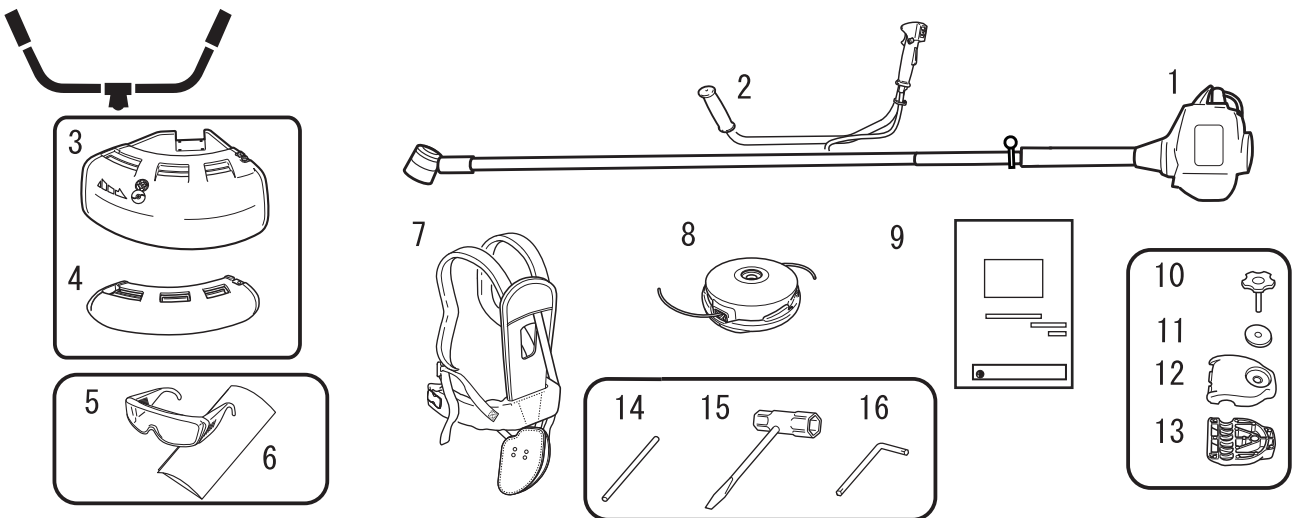


Упаковочный лист

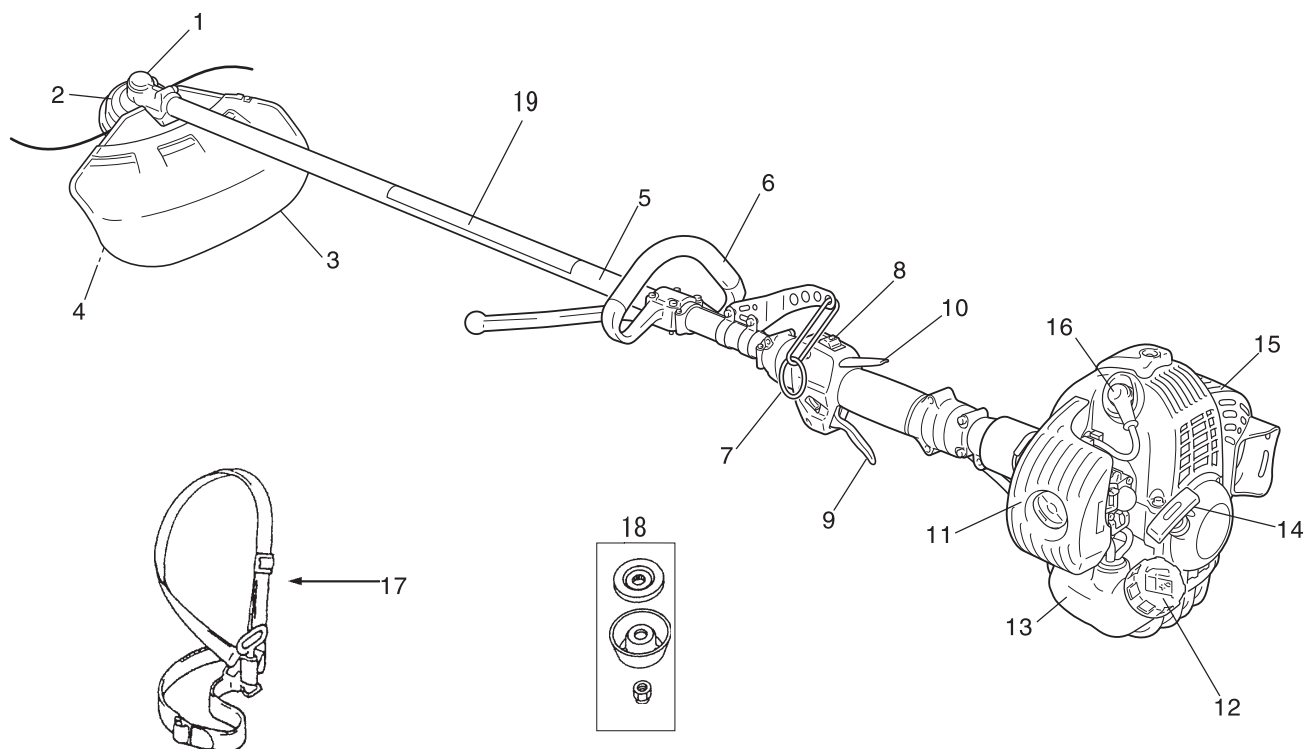
- Следующие части поставляются отдельно в упаковочном ящике.
- После распаковки ящика проверьте его содержимое.
- Если какие-либо части отсутствуют или повреждены, обратитесь к дилеру.



- | | |
|--|--------------------------------|
| 1. Двигатель и трубка вала | 7. Ручка-скоба |
| 2. Щиток (для лесочной режущей головки) | 8. Лесочная режущая головка |
| 3. Щиток (для металлического полотна) | 9. Руководство по эксплуатации |
| 4. Защитные очки (соответствуют требованиям ANSI Z 87.1) | 10. Стопор |
| 5. Предупредительная табличка | 11. Торцовый ключ |
| 6. Плечевой ремень | 12. Г-образный ключ |

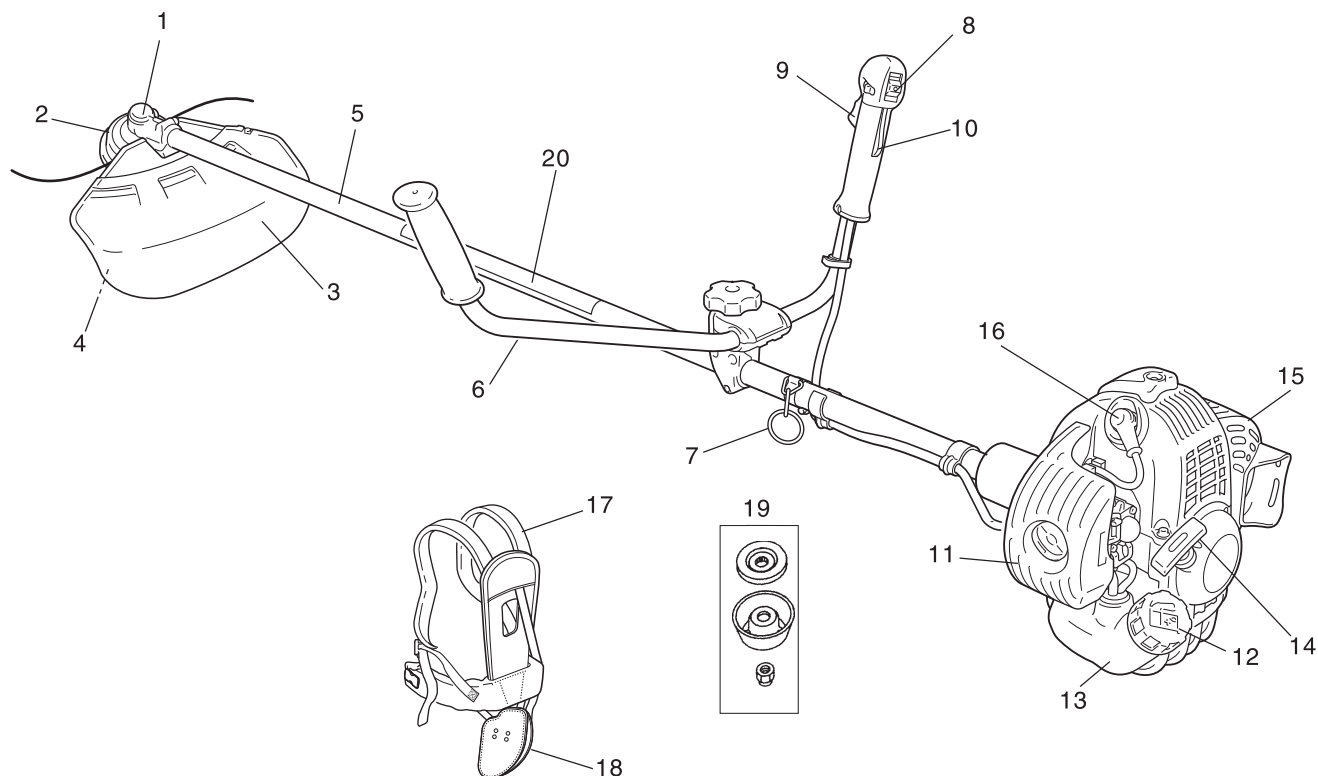


- | | |
|--|--|
| 1. Двигатель и трубка вала | 9. Руководство по эксплуатации |
| 2. П-образная рукоятка | 10. Болт крепления рукоятки |
| 3. Щиток (для лесочной режущей головки) | 11. Шайба |
| 4. Щиток (для металлического полотна) | 12. Кронштейн крепления рукоятки (верхний) |
| 5. Защитные очки (соответствуют требованиям ANSI Z 87.1) | 13. Кронштейн крепления рукоятки (нижний) |
| 6. Предупредительная табличка | 14. Стопор |
| 7. Плечевой ремень | 15. Торцовый ключ |
| 8. Лесочная режущая головка | 16. Г-образный ключ |



1. **Угловая передача:** имеет два привода для изменения угла оси вращения.
2. **Режущая гарнитура:** режущая головка с нейлоновой леской для срезания травы и сорняков.
3. **Щиток:** устройство защиты оператора от случайного контакта с режущей головкой и отбрасываемыми предметами.
4. **Обрезной нож:** обрезает нейлоновую леску для регулировки ее длины под требуемый размах.
5. **Трубка вала:** часть изделия, выступающая в роли кожуха для вала трансмиссии.
6. **Ручка-скоба:** легкая ручка, подходит для использования с лесочной бензокосой.
7. **Точка подвески:** приспособление, на котором крепится плечевой ремень.
8. **Выключатель зажигания:** ползунковый выключатель на верхней стороне корпуса курка газа, выключатель переводится вперед в положение RUN (работа) и назад в положение STOP (останов).
9. **Дроссельный регулятор:** предназначен для ручной регулировки оборотов двигателя оператором.
10. **Блокиратор дроссельного регулятора:** блокирует дроссельный регулятор в положении холостого хода до тех пор, пока оператор не захватит рукоятку правильно.
11. **Крышка воздухоочистителя:** закрывает воздушный фильтр.
12. **Крышка топливного бака:** предназначена для закрытия топливного бака.
13. **Топливный бак:** содержит топливо, и в нем есть топливный фильтр.
14. **Рукоятка стартера:** предназначена для запуска двигателя.
15. **Кожух глушителя:** закрывает глушитель, защищая оператора от контакта с горячими поверхностями глушителя.
16. **Свеча зажигания**
17. **Плечевой ремень:** регулируемый ремень для подвешивания изделия.
18. **Стопорные детали**
19. **Наклейка с мерами безопасности**

Описание



1. **Угловая передача:** имеет два привода для изменения угла оси вращения.
2. **Режущая гарнитура:** режущая головка с нейлоновой леской для срезания травы и сорняков.
3. **Щиток:** устройство защиты оператора от случайного контакта с режущей головкой и отбрасываемыми предметами.
4. **Обрезной нож:** обрезает нейлоновую леску для регулировки ее длины под требуемый размах.
5. **Трубка вала:** часть изделия, выступающая в роли кожуха для вала трансмиссии.
6. **П-образная рукоятка:** по форме похожа на велосипедный руль и предназначена для снижения усилий при работе в сравнении с ручкой-скобой.
7. **Точка подвески:** приспособление, на котором крепится плечевой ремень.
8. **Выключатель зажигания:** ползунковый переключатель на верхней стороне корпуса дроссельного регулятора, переводится вверх в положение RUN (работа), и вниз в положение STOP (останов).
9. **Дроссельный регулятор:** предназначен для ручной регулировки оборотов двигателя оператором.
10. **Блокиратор дроссельного регулятора:** блокирует дроссельный регулятор в положении холостого хода до тех пор, пока оператор не захватит рукоятку правильно.
11. **Крышка воздухоочистителя:** закрывает воздушный фильтр.
12. **Крышка топливного бака:** предназначена для закрытия топливного бака.
13. **Топливный бак:** содержит топливо, и в нем есть топливный фильтр.
14. **Рукоятка стартера:** предназначена для запуска двигателя.
15. **Кожух глушителя:** закрывает глушитель, защищая оператора от контакта с горячими поверхностями глушителя.
16. **Свеча зажигания**
17. **Плечевой ремень:** регулируемые ремни для подвешивания изделия.
18. **Набедренный щиток:** защищает бедра/ноги и одежду.
19. **Стопорные детали**
20. **Наклейка с мерами безопасности**

Сборка

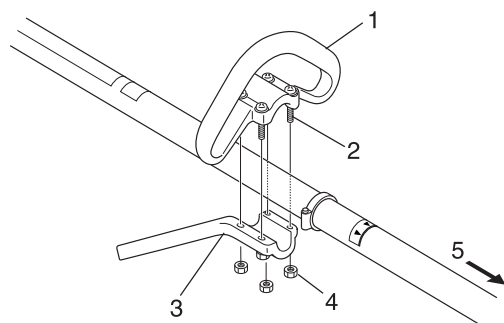
⚠ ПРЕДУПРЕЖДЕНИЕ

Внимательно прочитайте руководство по эксплуатации, чтобы правильно собрать изделие.

◆ Эксплуатация неправильно собранного изделия может привести к несчастному случаю или тяжелой травме.



Вариант с ручкой-скобой



- 1. Ручка-скоба
- 2. Screw M5x35
- 3. Ручка-скоба в сборе
- 4. Гайка
- 5. To engine

Ручка-скоба в сборе

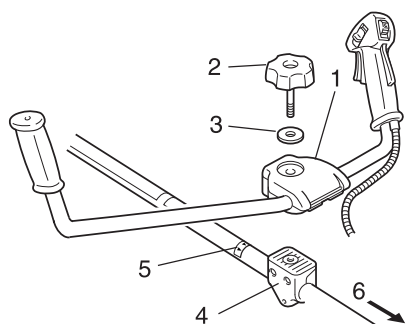
Установить ручку-скобу и кронштейн на трубку вала.

Position handle in comfortable operating position and tighten screws (M5x35).

⚠ ВНИМАНИЕ

○ Устанавливать рукоятку так, чтобы все предупреждающие наклейки были видны.

Изделие с П-образной рукояткой



- 1. Кронштейн крепления рукоятки (верхний)
- 2. Болт крепления рукоятки (8 мм)
- 3. Шайба
- 4. Кронштейн крепления рукоятки (нижний)
- 5. Стрелка
- 6. К двигателю

П-образная рукоятка в сборе

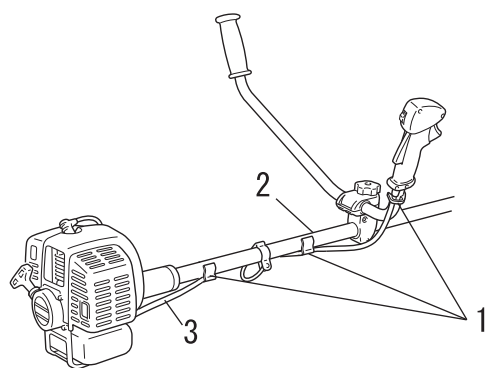
Установите кронштейн крепления рукоятки (верхний) в кронштейн крепления рукоятки (нижний) и закрепите рукоятку болтом крепления рукоятки (8 мм), не затягивая.

Отрегулируйте наклон рукоятки в необходимое (удобное для работы) положение и надежно затяните крепежный болт рукоятки (8 мм).

⚠ ВНИМАНИЕ

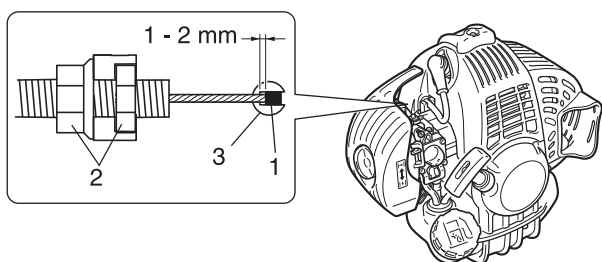
○ Устанавливать рукоятку так, чтобы все предупреждающие наклейки были видны.

Перед началом работы



- 1. Зажимы троса
- 2. Трубка вала
- 3. Трос дросселя

Чтобы устранить провисание троса дросселя его крепят зажимами для тросов на трубке вала (в 2 местах) и на правой П-образной рукоятке (в 1 месте).

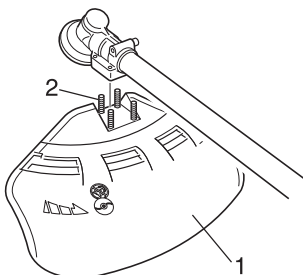


- 1. Конец троса
- 2. Гайки
- 3. Карбюратор

ВНИМАНИЕ

После сборки установите свободный ход троса со стороны карбюратора на 1-2 мм.

С лесочной режущей головкой

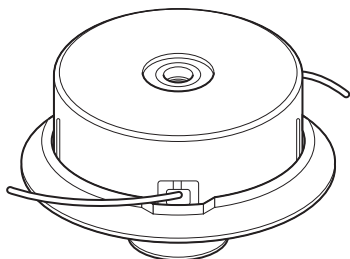


- 1. Защитный кожух
- 2. Болт

Установка защитного кожуха

Установите защитный кожух на монтажное место на угловой передаче и затяните 4 болта.

Z5



Лесочная режущая головка

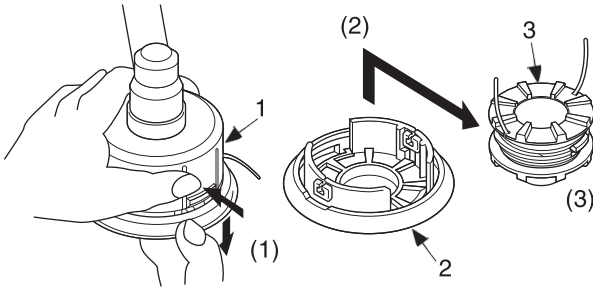
Тип: Z5
Резьба: Left-hand thread M10x1.25 pitch

Замена нейлоновой лески

ОПАСНО

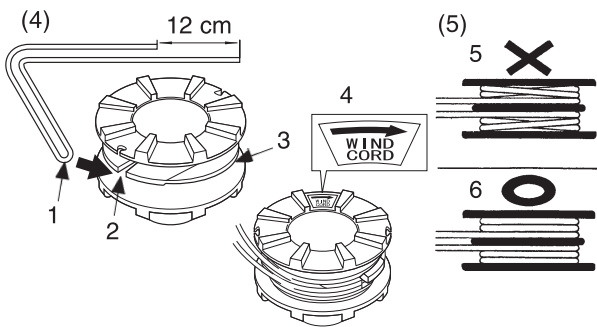
Пред заменой частей остановите двигатель бензокосы и убедитесь, что лесочная режущая головка прекратила вращаться.

Перед началом работы



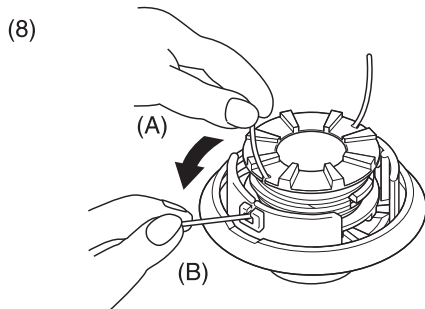
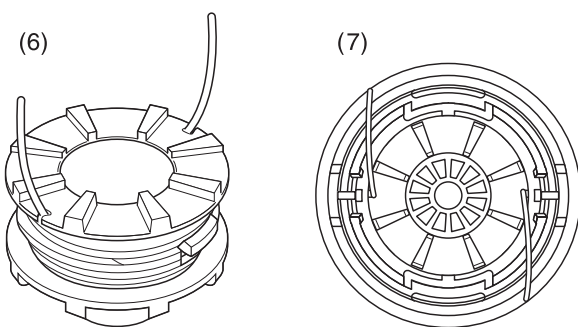
1. Корпус
2. Крышка

3. Катушка



1. Изогнутая часть
2. Паз для нейлоновой лески
3. Промежуточный разделитель

4. Направление наматывания лески
5. Наматывайте туго, иначе леска не будет держаться.
6. Наматывайте туго в соответствующую канавку.



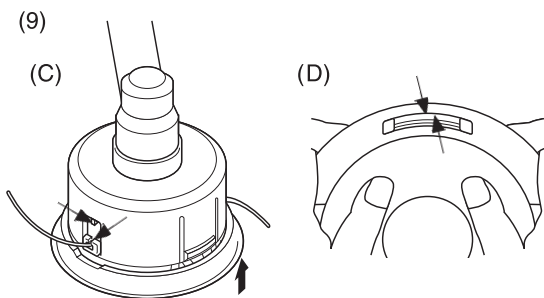
1. Нажмите стопорные защелки (в двух местах) и снимите крышку. Легче отсоединять защелки одну за другой.
2. Снимите катушку.
3. Когда нейлоновая леска в катушке почти использована, вытяните оставшуюся леску из катушки и намотайте новую леску согласно указаниям пункта (4) и далее. Если леска в катушке расплавилась и склеилась, удалите ее, отслаивая расплавленную и склеенную часть, и намотайте новую согласно указаниям пункта (4) и далее.

4. Согните леску на расстоянии 12 см от центра и зацепите изогнутую часть в паз промежуточного разделителя.
5. Хорошо намотайте леску в паз катушки в соответствии с направлением намотки, указанным стрелкой.

6. Когда леска намотана до конца, вставьте оба ее конца в соответствующий паз для удерживания лески в натянутом состоянии, оставив концы лески длиной 10 см.
7. Совместите пазы для лески катушки с отверстиями корпуса головки и установите катушку в крышку.

8. Вытяните леску из корпуса.
(A) Вытяните леску из соответствующего паза катушки и (B) проведите ее через соответствующее отверстие головки.
9. Установите крышку и корпус.
(C) Совместите отверстия крышки с выемками корпуса и (D) и нажмите на защелки корпуса с соответствующими окнами крышки до полной их фиксации.

Перед началом работы



⚠ ОПАСНО

Убедитесь, что внешняя сторона каждой из защелок корпуса почти полностью достает до внешней стороны соответствующего отверстия крышки. Их неплотная установка может привести к слету крышки или вылету внутренних деталей во время вращения режущей головки, что опасно.

Регулировка балансировки Регулировка плечевого ремня

⚠ ПРЕДУПРЕЖДЕНИЕ

Конструкция бензокос и кусторезов ECHO позволяет использовать их лицам различной комплекции, но люди очень высокого роста могут испытывать трудности с регулировкой. Не используйте изделие, если режущая гарнитура касается ступней, когда изделие прикреплено к ремню.

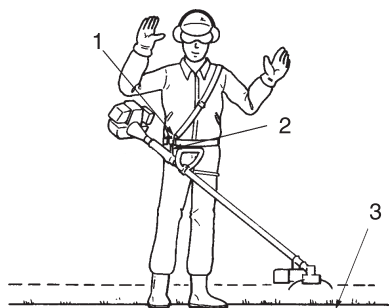
ВАЖНО

Комплекция оператора может влиять на регулировку баланса. Также процедура балансировки может оказаться неэффективной на некоторых изделиях ECHO для некоторых людей. Если плечевой ремень не подходит вам или не может быть правильно отрегулирован, обратитесь к дилеру ECHO за помощью.

Прилагаемые ремни пригодны для использования взрослыми людьми стандартной комплекции ростом от 150 до 195 см и объемом талии от 60 до 140 см.

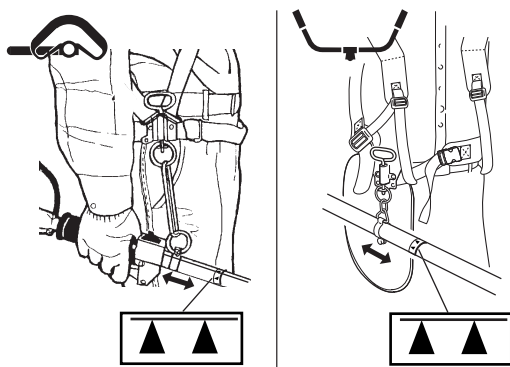
Используйте плечевой ремень, если он есть или когда это рекомендовано руководством. Отрегулируйте плечевой ремень и точку подвеса на изделии таким образом, чтобы изделие висело на ремне, а режущая гарнитура находилась в нескольких сантиметрах над землей.

Режущая гарнитура и защитный кожух должны быть ориентированы горизонтально во всех точках. Подвесьте изделие на правой стороне, как показано.



Инструмент для балансировки вращения режущей головки в горизонтальной плоскости

1. Быстроотстегивающееся крепление
2. Точка подвески
3. Уровень земли



а) Перемещайте точку подвески вверх и вниз по трубке для правильной балансировки. Вращайте хомут для придания режущей гарнитуры и защитному кожуху горизонтального положения. Зафиксируйте в выбранном положении. Если точка подвески относится к свободно вращающемуся типу, изделие может проявлять склонность к боковому уходу, однако вам необходимо будет выровнять режущую гарнитуру и защитный кожух в продольной оси (вперед-назад).

б) Балансировка и выравнивание, как указано выше, могут потребовать перемещения хомута и регулировки ремней изделия. Кроме того, установка на изделие режущей гарнитуры и защитного кожуха может потребовать выполне-

Перед началом работы

ния балансировки.

 **ВНИМАНИЕ**

○ Не устанавливайте точку подвески дальше метки в виде стрелки (▲).

Перед началом работы

Подготовка топлива

ОПАСНО

- Топливо легко воспламеняется и при неправильном обращении ведет к риску возгорания. Внимательно прочитайте меры предосторожности, приведенные в разделе «Безопасная эксплуатация изделия» настоящего руководства, и соблюдайте их.
- По завершении заправки хорошо затяните крышку топливного бака и обязательно убедитесь в отсутствии утечек или протечек топлива из топливного шланга, через прокладки топливной системы или вокруг крышки топливного бака. При обнаружении протечки топлива немедленно прекратите пользоваться изделием и обратитесь к дилеру за ремонтом.
- ◆ Воспламенение топлива может вызвать ожоги и пожар.



ВНИМАНИЕ

Давление внутри топливного бака и давление воздуха окружающей среды разные. Во время заправки сначала немного открутите крышку топливного бака, чтобы давления выровнялись.

- ◆ В противном случае топливо может вырваться под давлением.

ПРИМЕЧАНИЕ

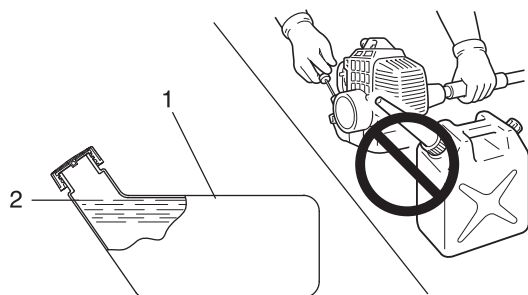
Хранящееся топливо стареет. Не смешивайте больше топливной смеси, чем предполагается использовать в течение 30 (тридцати) дней. Не смешивайте топливо непосредственно в топливном баке.

Топливо



- ◆ Топливо — это смесь бензина стандартного качества с маслом для 2-тактных двигателей воздушного охлаждения (высококачественным маслом известных производителей).
- Рекомендуется очищенный бензин с октановым числом не менее 89. Не использовать топливо, содержащее метиловый спирт, а также топливо с более чем 10-процентным содержанием этилового спирта.
- ◆ Рекомендуемая пропорция смешивания: 50 : 1 (2 %) для ISO-L-EGD Стандарт (ISO/CD 13738), JASO уровня FC, FD и ECHO Премиум 50 : 1 масла.
 - Не смешивайте топливо в топливном баке.
 - Не проливайте бензин или масло. Всегда вытирайте пролитое топливо.
 - Обращайтесь с бензином осторожно — он легко воспламеняется.
 - Всегда храните топливо в соответствующей емкости.

Залить топливо



1. Топливный бак

2. Уровень плеча

- ◆ Всегда заправляйте бак в хорошо вентилируемом месте. Не разливайте топливо в помещении.
- ◆ Во время заправки положите изделие и заправочный бак на землю. Не заправляйте изделие на погрузочной платформе грузовика или в иных аналогичных местах.
- ◆ Во время заправки всегда следите за тем, чтобы уровень топлива был ниже плеча топливного бака.
- ◆ Давление внутри топливного бака и давление воздуха окружающей среды разные. Во время заправки сначала немного открутите крышку топливного бака, чтобы давления выровнялись.
- ◆ Всегда вытирайте все разлитое топливо.
- ◆ Перед запуском двигателя отойдите от места заправки не менее чем на 3 м.
- ◆ Храните заправочный бак в тени вдали от огня.

Запуск двигателя

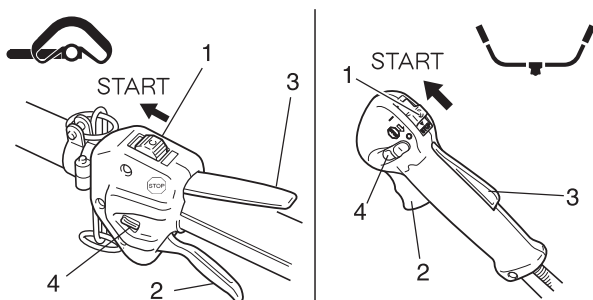
ПРЕДУПРЕЖДЕНИЕ

- При запуске двигателя соблюдайте меры предосторожности, приведенные на стр. 4в разделе «Безопасная эксплуатация изделия», чтобы обеспечить правильную эксплуатацию изделия.
- Если во время запуска двигателя режущая гарнитура вращается даже при курке дросселя в положении оборотов холостого хода, отрегулируйте карбюратор перед началом эксплуатации изделия.
- ◆ Несоблюдение этих мер предосторожности может привести к несчастному случаю или травме либо даже к смертельному случаю.
- Во время запуска двигателя с использованием фиксатора дросселя режущая гарнитура вращается. После запуска двигателя слегка нажмите на курок дросселя, чтобы отпустить фиксатор дросселя. Никогда не используйте режим приоткрытой дроссельной заслонки во время работы.
- ◆ Вращающееся полотно может нанести травму.

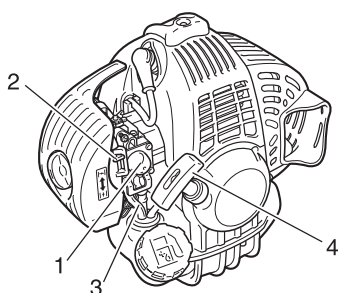
ПРИМЕЧАНИЕ

- ♦ Сначала тяните рукоятку стартера медленно, а затем быстрее. Не вытягивайте тросик стартера более чем на 2/3 его длины.
- ♦ Не отпускайте рукоятку стартера во время ее возврата.

Запуск холодного двигателя



- | | |
|--------------------------|---------------------------------------|
| 1. Выключатель зажигания | 3. Блокиратор дроссельного регулятора |
| 2. Дроссельный регулятор | 4. Фиксатор дросселя |



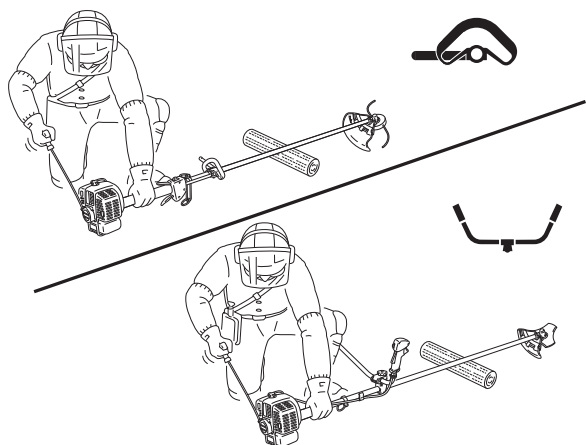
- | | |
|--------------------------|------------------------------|
| 1. Насос подкачки | 3. Обратный топливный провод |
| 2. Рычаг дросселирования | 4. Рукоятка стартера |

(Установите колпачок свечи зажигания, если изделие находилось на длительном хранении.)

Запуск двигателя осуществляется по-разному, в зависимости от того, холодный он или прогрет. Порядок запуска холодного двигателя:

1. Снимите крышку полотна бензокосы и проверьте полотно. При любой неисправности замените полотно новым.
2. Положите изделие на ровный участок земли и при помощи бруса или аналогичного инструмента убедитесь, что полотно не касается поверхности или каких-либо препятствий.
3. Убедитесь в отсутствии протечек топлива.
4. Переведите выключатель зажигания в положение запуска двигателя.
5. Убедитесь, что дроссельный регулятор находится в положении оборотов холостого хода.
6. Переведите рычаг дросселирования в закрытое положение.
7. Работайте насосом подкачки, пока в него не поступит топливо.

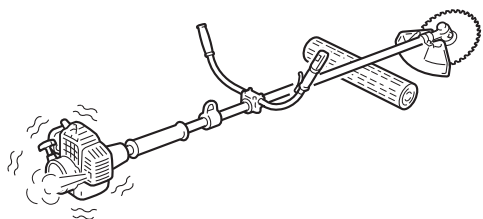
Работа двигателя



8. Убедитесь, что вокруг вас никого нет, хорошо возьмитесь как можно ближе к двигателю, как показано на рисунке, и несколько раз потяните рукоятку стартера.
9. Если послышится хлопок и двигатель сразу же остановится, переведите рычаг дросселирования в рабочее положение и продолжайте тянуть рукоятку стартера до запуска двигателя.
10. Если двигатель запустился сразу после выполнения операции 8 выше, плавно верните рычаг дросселирования в открытое положение.
11. Дайте двигателю прогреться на оборотах холостого хода.

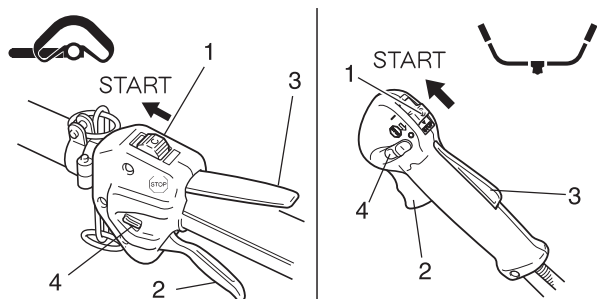
* При затрудненном пуске двигателя воспользуйтесь фиксатором дросселя. (Полностью выжмите дроссельный регулятор и опустите фиксатор, нажимая блокиратор дроссельного регулятора, затем отпустите дроссельный регулятор для установки фиксатора. После запуска двигателя слегка нажмите дроссельный регулятор, чтобы сразу отпустить фиксатор дросселя.)

Прогрев двигателя



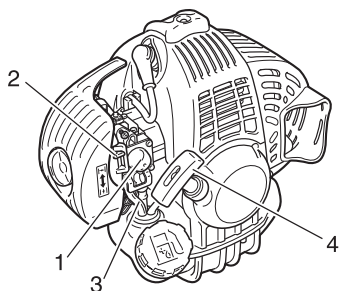
1. После запуска двигателя дайте ему прогреться в течение 2–3 минут на холостом ходу (т. е. при низких оборотах).
2. Прогрев двигателя помогает более равномерно смазать его внутренние рабочие поверхности. Дайте двигателю прогреться полностью, особенно в холодную погоду.
3. Никогда не эксплуатируйте двигатель без установленной режущей гарнитуры.

Запуск прогретого двигателя



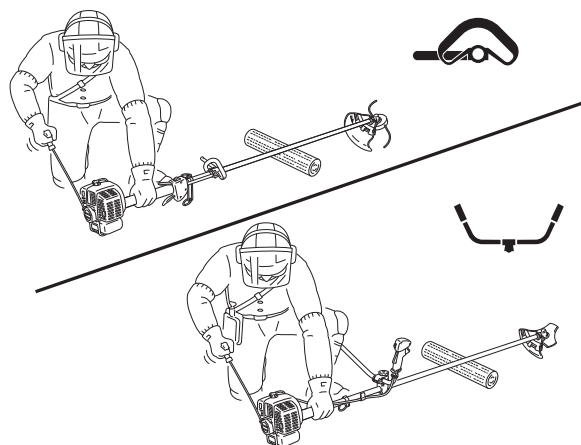
1. Выключатель зажигания
2. Дроссельный регулятор
3. Блокиратор дроссельного регулятора
4. Фиксатор дросселя

1. Перевести выключатель зажигания в положение запуска двигателя.
2. Убедиться в том, что дроссельный регулятор находится в положении оборотов холостого хода.
3. Убедиться, что рычаг дроссельной заслонки находится в открытом положении.
4. Если в баке есть топливо, запустить двигатель рукояткой стартера.
5. Если топлива в насосе подкачки не видно, работать насосом подкачки, пока в него не поступит топливо.

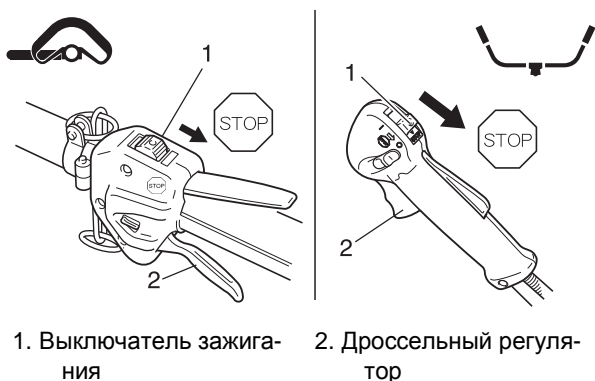


1. Насос подкачки
2. Рычаг дросселирования
3. Обратный топливопровод
4. Рукоятка стартера

6. Убедиться, что рядом никого нет, хорошо взяться как можно ближе к двигателю, как показано на рисунке, и потянуть рукоятку стартера, чтобы запустить двигатель.

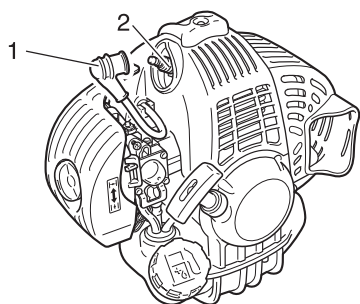


Остановка двигателя



1. Выключатель зажигания

2. Дроссельный регулятор



1. Провод свечи зажигания

2. Свеча зажигания

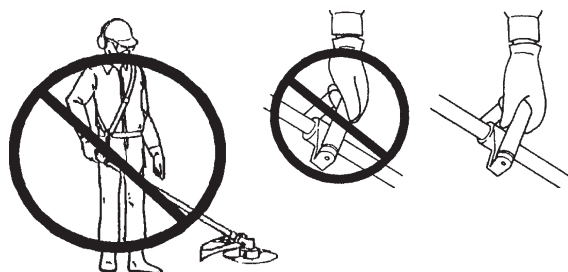
1. Перевести дроссельный регулятор в положение оборотов холостого хода и перевести двигатель на обороты холостого хода (т. е. низкие обороты).
 2. Перевести выключатель зажигания в положение остановки двигателя.
 3. В аварийной ситуации немедленно остановить двигатель выключателем зажигания.
 4. Если двигатель не останавливается, перевести рычаг дросселирования в положение холодного запуска. Двигатель заглохнет и остановится (аварийный останов).
- * При невозможности остановки двигателя выключателем зажигания перед продолжением эксплуатации изделия проверить и отремонтировать выключатель зажигания у дилера.

Чтобы исключить возможность пуска двигателя, всегда отсоединять провод свечи зажигания от свечи зажигания, если изделие не используется или будет оставлено без присмотра.

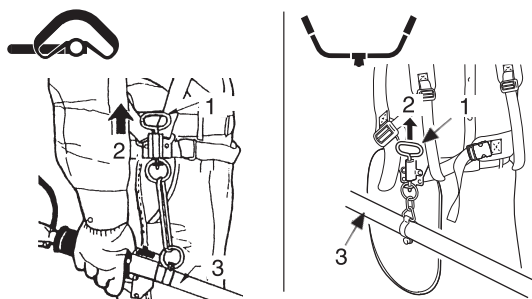
Обрезка

ОПАСНО

Всегда останавливайте двигатель при заедании режущей гарнитуры. Не пытайтесь удалить предмет, вызвавший заедание, если двигатель работает. Внезапное возобновление движения режущей гарнитуры после устранения заедания может вызвать тяжелую травму.



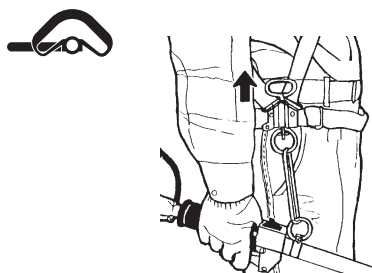
- ♦ Никогда не эксплуатируйте изделие одной рукой.
- ♦ Хорошо охватите рукоятки большими пальцами и сомкните остальные пальцы на рукоятках.



1. Быстроотстегивающееся крепление
2. Вытянуть
3. Трубка вала

- ♦ Всегда правильно устанавливайте бензокосу при помощи плечевого ремня.
- ♦ Плечевой ремень оснащен механизмом аварийного сброса. При возгорании или иной аварийной ситуации потяните быстроотстегивающееся крепление вверх, чтобы сбросить изделие с себя.

Основные операции с использованием лесочной режущей головки Использование плечевого ремня



Расположите плечевой ремень на левом плече и отрегулируйте ляжки так, чтобы быстроотстегивающееся крепление находилось немного ниже пояса.

Застегните поясной ремень. Ремень должен быть плотно застегнут.

Закрепите изделие на ремне.

Проверьте правильность регулировки, перемещая режущую гарнитуру над грунтом.

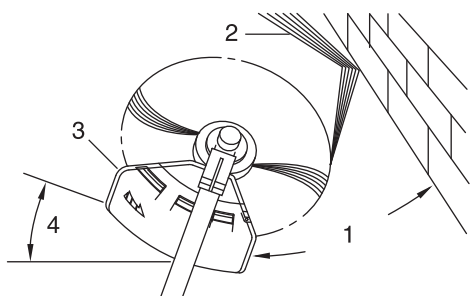
При необходимости заново отрегулируйте положение точки подвески.

Основные виды работ

Основные виды работ:

Стрижка, кошение, удаление растительного покрова, стрижка границ газонов.

Описание действий:



- 1. Угол к стене
- 2. Отходы
- 3. Сторона с ножом поднята
- 4. Угол к земле

Стрижка

Осторожно подведите бензокосу к подрезаемому материалу. Немного наклоните головку, чтобы отходы вылетали в сторону от оператора. Приближаться к преграде (забор, дерево или стена) следует под таким углом, чтобы отходы не ricochetили в сторону оператора.

Медленно перемещайте лесочную режущую головку, пока трава не будет подстрижена до самой преграды, но не прижимайте леску к преграде. При стрижке по проволочной сетке или ограждению из проволочной сетки не приближайте леску к проволоке. Если зайти слишком далеко, леска обмотается вокруг проволоки.

Стрижка может производиться путем подстригания стеблей сорняков по одному. Установите лесочную режущую головку рядом с нижней частью сорняка, но не с его верхней частью, так как в этом случае сорняк будет вибрировать и зацепится за леску. Вместо одновременного удаления сорняков, лучше удалять стебли по одному кончиком лески.



Кошение

Это удаление или скашивание травы на больших площадях путем перемещения бензокосы по дуге. Двигайтесь плавно, не прикладывая усилий. Не пытайтесь рубить траву. Чтобы при кошении обрезки вылетали в сторону от оператора, следует наклонить лесочную режущую головку. Затем следует вернуть инструмент назад для следующего захода. Если оператор хорошо защищен от вылетающих в его сторону обрезков, можно косить в обоих направлениях.

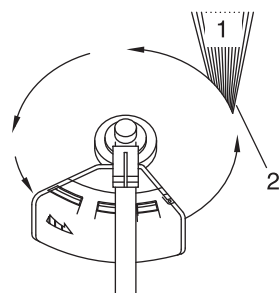


- A: Удаление растительного покрова
- B: Обработка границ

Удаление растительного покрова и обработка границ

Кошение в обоих направлениях выполняется с наклоненной под крутым углом лесочной режущей головкой. При удалении растительного покрова остается голая земля. Обработка границ — это обрезка травы в местах, где она разрослась по тротуарам или дороге. Во время обработки границ и удаления покрова изделие следует держать под крутым углом так, чтобы грязь и камни не отлетали в сторону оператора даже ricochetом.

Хотя рисунки показывают, как осуществлять удаление покрова и обработку границ, каждый оператор должен найти для себя такие углы, которые соответствуют его комплекции и рабочей ситуации.



Лесочная режущая головка вращается против часовой стрелки.

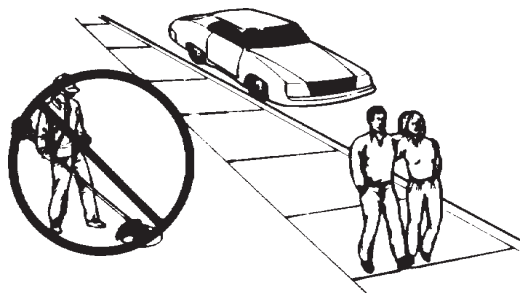
Нож будет находиться на левой стороне защитного кожуха.

- 1. Отходы
- 2. Резать на этой стороне

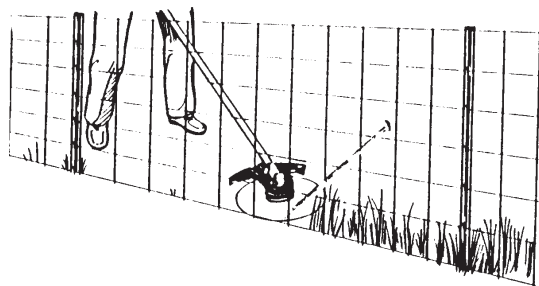
Практически для всех операций обрезки рекомендуется наклонять лесочную режущую головку так, чтобы соприкосновение осуществлялось на той части окружности лески, которая отходит от оператора и щитка (см. соответствующий рисунок). Отбрасываемые отходы будут направляться от оператора.

Наклон головки в другую сторону приведет к отбрасыванию отходов в сторону оператора. Расположение лесочной режущей головки параллельно поверхности земли, при котором обрезка происходит по всей окружности лески, отходы будут отбрасываться на оператора, сопротивление будет уменьшаться обороты двигателя, а оператор израсходует большое количество лески.

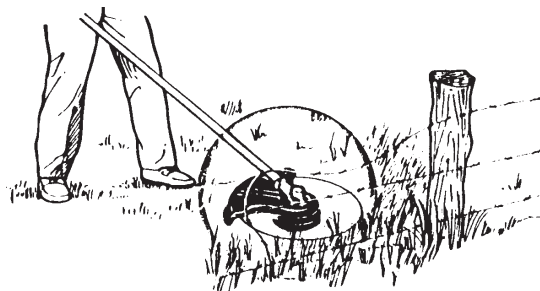
Обрезка



Не выполняйте резку вблизи автомобилей или пешеходов.



Попадание лески в сетчатое ограждение приведет к ее обрыву.



Избегайте контакта с проволокой

Всегда используйте средства для защиты глаз от отбрасываемых предметов.

Отбрасываемые объекты могут отскочить в оператора от грунта или срикошетить от любой твердой поверхности.

Не работайте на высоких оборотах вблизи шоссе, где есть движение, или в местах, где есть пешеходы. Если необходимо работать там, где в зоне риска есть люди, работайте на пониженных оборотах или в режиме частичной мощности дросселя. Не работайте на полных оборотах.

Не приближайте леску к толстым сорнякам, деревьям или сетчатым ограждениям.

Попадание лески в проволочную сетку, сетчатое ограждение или густой кустарник приведет к отбрасыванию оторванной лески в оператора. При работе следует приближаться вплотную к преграде, но никогда не направлять леску внутрь или сквозь преграду. Не стригите слишком близко к препятствиям и преградам.

Не допускайте соприкосновения лески с оборванным проволочным ограждением. Части проволоки могут быть отброшены при высоких рабочих оборотах.

Основные операции обрезки с использованием металлического полотна

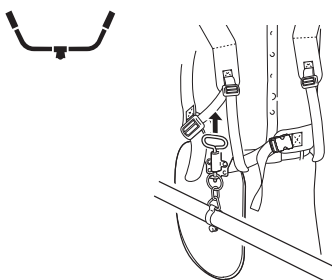
ПРЕДУПРЕЖДЕНИЕ

При обрезке соблюдайте следующие инструкции.

- Убедитесь, что полотно бензокосы не соприкасается с такими твердыми препятствиями, как камни, металлические предметы или бетон.
- При ударе полотна о препятствие немедленно выключите двигатель и убедитесь, что полотно остановилось, а затем проверьте полотно и защитный кожух на повреждения.
- Никогда не используйте треснувшие полотна, так как они могут разлететься во время работы.
- Проверьте надежность затяжки полотна бензокосы.
- Замените поврежденный или треснувший защитный кожух.
- Замените изношенное полотно бензокосы.
- ◆ Несоблюдение этих требований может привести к несчастному случаю или тяжелой травме.



Использование плечевого ремня



Наденьте плечевой ремень через оба плеча и отрегулируйте ремни так, чтобы точка соединения зафиксировалась, как показано.

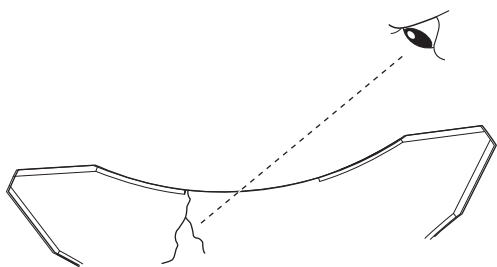
Застегните поясной ремень. Ремень должен быть плотно застегнут.

Закрепите изделие на ремне.

Проверьте правильность регулировки, перемещая режущую гарнитуру над грунтом.

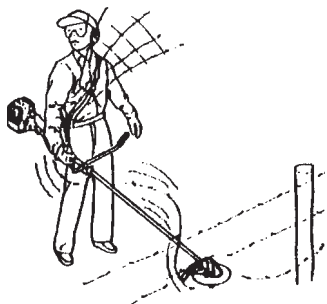
При необходимости заново отрегулируйте положение точки подвески.

Используйте правильную режущую гарнитуру



Осмотрите полотна перед использованием

- ♦ Для каждого типа работ всегда используйте соответствующее полотно.
- ♦ Не допускайте соприкосновения полотна бензокосы с такими твердыми препятствиями, как камни, бетон или металлические предметы.
- ♦ Не режьте грунт полотном.
- ♦ При ударе полотна о препятствие немедленно выключите двигатель и убедитесь, что полотно прекратило вращаться, а затем проверьте полотно и защитный кожух на повреждения.
- ♦ Не используйте тупое, погнутое, потрескавшееся полотно, а также полотно, имеющее изменение цвета и изношенную или поврежденную гайку.
- ♦ Никогда не используйте треснувшие полотна бензокосы, так как они могут разлететься во время работы.
- ♦ Не разгоняйте двигатель до максимальных оборотов без нагрузки.
- ♦ Удаляйте все посторонние предметы из рабочей зоны.
- ♦ Не используйте кусторез без плечевого ремня и щитка.



Провода могут захватываться и обматываться вокруг вращающихся частей

Кошение сорняков



Кошение выполняется вождением режущей гарнитуры из стороны в сторону в горизонтальной плоскости по дуге. Таким образом можно быстро выкашивать большие площади травы и сорняка. Кошение не должно использоваться для крупных, прочных сорняков или лесных порослей.

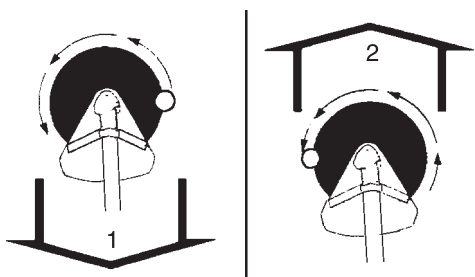
Если молодое дерево или кустарник захватят режущую гарнитуру, не используйте режущую гарнитуру в качестве рычага, чтобы высвободить изделие, поскольку это приведет к повреждению режущей гарнитуры.

Вместо этого остановите двигатель и извлеките молодое дерево или кустарник, чтобы освободить ножи.

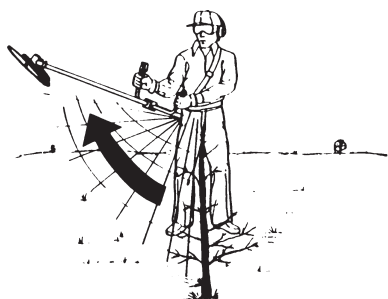
Не используйте потрескавшийся или поврежденный нож.

Обрезка

Сила противодействия

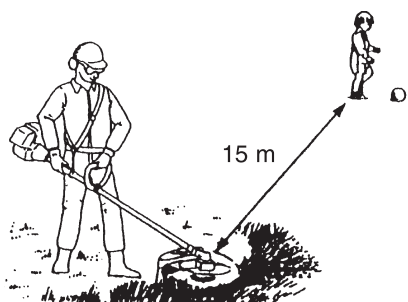


Вращение против часовой стрелки 1. Толчок 2. Увод



Отдача

Меры предосторожности во время работы



Толчок

Оператор может ощутить толчок изделия во время попытки кошения предметов справа. Если оператор не сможет удержать полотно в разрезе, может произойти отдача при проталкивании полотна к месту, где зубцы режут в самой дальней от оператора точке. Полотно совершит отдачу в сторону.

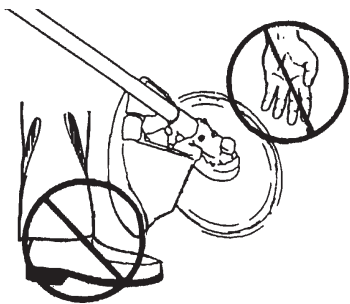
Увод

Противоположность толчку. Если препятствие находится слева, оператор может почувствовать увод изделия от себя. Несмотря на то что при таком способе кошения возможно отбрасывание опилок в сторону оператора, этот способ рекомендуется для обрезания густого кустарника, поскольку кошение проходит более гладко и более устойчиво, чем при резке нажимом.

Отдача

При ударе передней правой частью полотна бензокосы о твердый предмет, например во время кошения в обе стороны, полотно резко отскочит назад вправо. Такое явление называют «отдача», и оно может привести к тяжелому несчастному случаю из-за потери оператором контроля над изделием. Будьте предельно осторожны, чтобы не ударить передней правой частью полотна бензокосы по твердым предметам.

- ♦ Зона в радиусе 15 м от изделия является опасной. Не разрешайте детям, зевакам или животным входить в эту зону. Если кто-либо приблизился на расстояние 15 м, немедленно выключите двигатель, чтобы остановить вращение полотна.
- ♦ Если вам кто-то помогает в работе или бензокосами работают несколько человек, определите способы подачи знаков каждому из них и расположите их на расстоянии не менее 15 м друг от друга. Для общения рекомендуется пользоваться свистками.
- ♦ Немедленно выключите двигатель, если изделие неожиданно начинает вибрировать. Внезапная вибрация может быть вызвана неисправностью таких частей, как маховик, муфта или полотно бензокосы, или же ослаблением затяжки винта либо другими факторами. Не эксплуатируйте изделие, пока не определите причину неисправности и не устраните ее.
- ♦ Плохо затянутое полотно бензокосы может слететь. Всегда хорошо затягивайте полотно.
- ♦ Замените поврежденный или треснувший защитный кожух.
- ♦ Если при работе угловая трансмиссия соприкасается с поверхностью земли, это может вызвать преждевременный износ гайки и колпачка полотна бензокосы. Если такое произошло, замените их новыми.



- ♦ При выключении двигателя убедитесь, что полотно бензокосы перестало вращаться, и только потом положите изделие на землю. Даже после выключения двигателя полотно может нанести травму, вращаясь по инерции.
- ♦ После выключения двигателя глушитель некоторое время остается горячим. Чтобы глушитель не касался тела, переносите изделие глушителем от себя.
- ♦ При переноске изделия всегда выключайте двигатель и устанавливайте защитный кожух на полотно бензокосы.

Обслуживание и уход

Рекомендации по обслуживанию

Часть	Техническое обслуживание	Стр.	Перед использованием	Ежемесячно
Воздушный фильтр	Очистить/Заменить	34	•	
Топливный фильтр	Осмотреть/Очистить/Заменить	35	•	
Свеча зажигания	Осмотреть/Очистить/Отрегулировать/Заменить	36		•
Карбюратор	Отрегулировать/Заменить и отрегулировать	35		•
Система охлаждения	Осмотреть/Очистить	35	•	
Глушитель	Проверить/Затянуть	36	•	
Глушитель	Прочистить	36		•**
Приводной вал	Смазать	37		•**
Угловая передача	Смазать	37		•*
Стартер	Осмотреть	-	•	
Обрезной нож	Осмотреть/Очистить	-	•	
Топливная система	Осмотреть	36	•	
Винты, болты и гайки	Проверить, затянуть/Заменить	-	•	

ВАЖНО

Указана максимальная периодичность. Частоту проведения обслуживания следует определять из фактической эксплуатации и личного опыта.

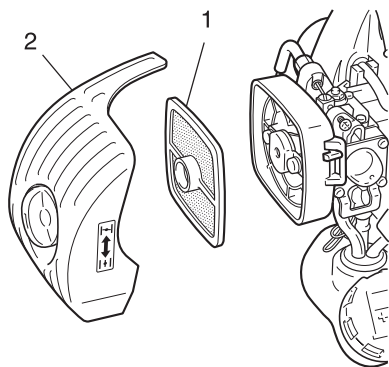
* Или 50 часов, в зависимости от того, что наступит раньше.

** Или 100 часов, в зависимости от того, что наступит раньше.

Обслуживание и уход

При возникновении вопросов или проблем обращайтесь к дилеру.

Очистка воздухоочистителя

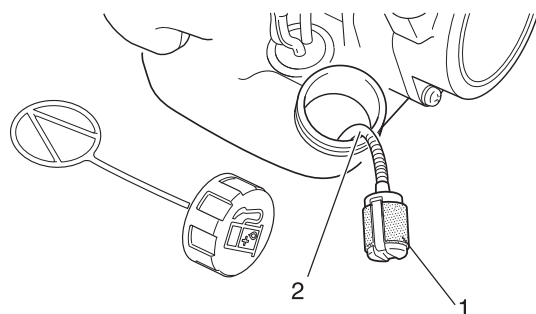


1. Воздушный фильтр

2. Крышка воздухоочистителя

- ♦ Закрыть заслонку. Ослабить рукоятку крышки воздухоочистителя и снять крышку воздухоочистителя.
- ♦ Снять воздушный фильтр (воздушный фильтр находится в крышке воздухоочистителя).
- ♦ Удалить загрязнения с фильтра либо продуть его воздухом.
- ♦ Сначала установить воздушный фильтр в крышку, а затем установить крышку с фильтром на место.
- ♦ Затянуть рукоятку крышки воздухоочистителя.

Замена топливного фильтра



1. Топливный фильтр 2. Топливный шланг

- ♦ Куском металлической проволоки или аналогичным предметом захватить топливный фильтр через горловину топливного бака.
- ♦ Извлечь топливный фильтр из топливного шланга.
- ♦ Установить новый топливный фильтр.

ПРИМЕЧАНИЕ

Если фильтр сильно загрязнен или больше не встает на место, замените его.

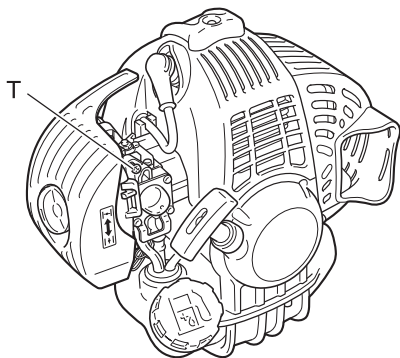
Регулировка карбюратора

⚠ ПРЕДУПРЕЖДЕНИЕ

По окончании регулировки карбюратора режущая гарнитура не должна вращаться на холостом ходу, в противном случае возможно травмирование.

⚠ ВНИМАНИЕ

Регулятор холостого хода (Т) должен быть отрегулирован таким образом, чтобы после пуска двигателя режущая гарнитура не вращалась.
Если карбюратор неисправен, обратитесь к дилеру.



Т: Винт регулировки оборотов холостого хода

Каждое изделие проверяется на заводе, и карбюратор настраивают так, чтобы он обеспечивал максимальную производительность.

Перед регулировкой карбюратора необходимо прочистить или заменить воздухоочиститель, запустить двигатель и дать ему поработать несколько минут для прогрева до рабочей температуры.

Порядок регулировки карбюратора:

Поворачивайте винт (Т) регулировки оборотов холостого хода по часовой стрелке до тех пор, пока режущая гарнитура не начнет вращаться, а затем поворачивайте винт (Т) против часовой стрелки до останова режущей гарнитуры. Выверните винт (Т) против часовой стрелки еще на 1 оборот.

Обслуживание системы охлаждения

ВАЖНО

Для обеспечения работы двигателя в оптимальном тепловом режиме воздух должен свободно проходить через ребра охлаждения цилиндра. Поток воздуха отводит тепло от двигателя.

Перегрев и заклинивание двигателя возможны, если:

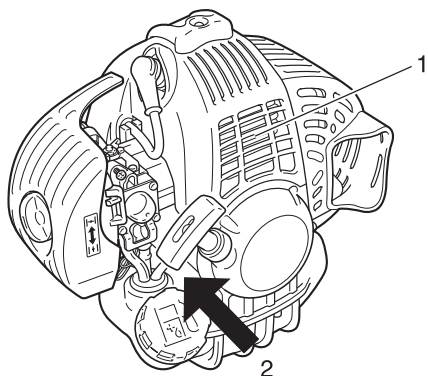
- ♦ каналы охлаждения забиты, не пропускают охлажденный воздух к цилиндру;

или

- ♦ пыль и мусор скопились на внешней стороне цилиндра, и эти скопления препятствуют подаче воздуха к двигателю, нарушая теплообмен.

Освобождение каналов охлаждения от загрязнений и очистка ребер охлаждения цилиндра входит в понятие «Нормальное обслуживание». Любая неисправность, произошедшая по причине недостатка обслуживания, гарантийным случаем не является.

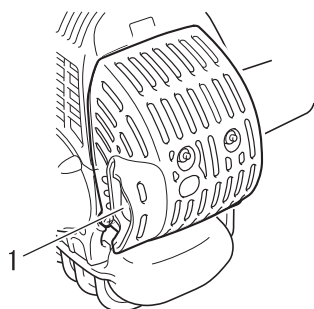
Обслуживание и уход



1. Охлаждающие ребра цилиндра 2. Воздухозаборник

- ♦ Удалите грязь и пыль, скопившиеся между ребрами охлаждения.
- ♦ Перед каждым использованием удаляйте мусор, скопившийся на находящейся в нижней части двигателя решетке воздухозаборника между топливным баком и стартером.

Очистка глушителя



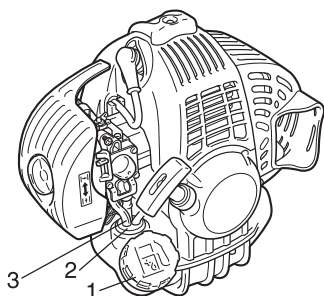
1. Глушитель

- ♦ Отложения нагара в глушителе вызывают падение мощности и перегрев двигателя. необходимо регулярно проверять искрогасящий экран. Очищайте глушитель от отложений.

ВАЖНО

Не снимайте крышку глушителя. При необходимости проконсультироваться с дилером.

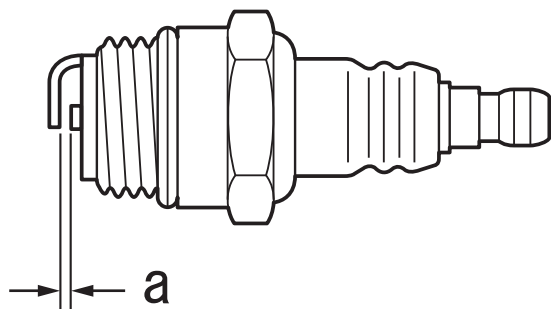
Проверьте топливную систему



1. Крышка топливного бака 3. Топливопровод
2. Топливная втулка

- ♦ Проверять перед каждым использованием.
- ♦ После заправки топлива убедиться в отсутствии протечки топлива из области топливного шланга, топливной прокладки или крышки топливного бака.
- ♦ Протечка или просачивание топлива чреваты возгоранием. Немедленно прекратить пользоваться изделием и обратиться к дилеру за проверкой или заменой.

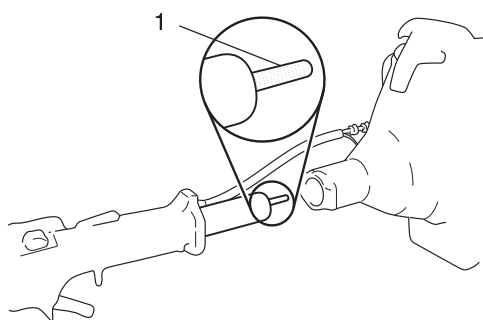
Проверьте свечу зажигания



а: 0,6–0,7 мм

- ♦ Проверить зазор между электродами свечи зажигания. Правильный зазор составляет 0,6–0,7 мм.
- ♦ Осмотреть электрод на износ.
- ♦ Осмотреть изолятор на следы масла или другие отложения.
- ♦ При необходимости заменить свечу зажигания, затянув ее с моментом 15–17 Н м (150–170 кгс см).

Смазка ведущего вала



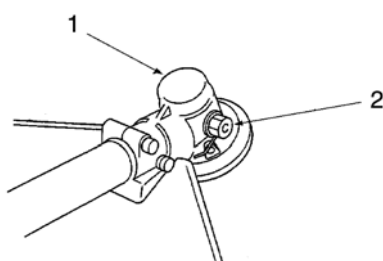
1. Приводной вал

Осматривайте приводной вал каждые 100 часов наработки и при необходимости осуществляйте смазывание.

ПРИМЕЧАНИЕ

Использовать качественную смазку на основе лития.

Угловая передача



1. Угловая передача

2. Plug (Bolt)

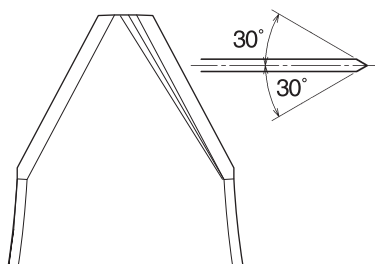
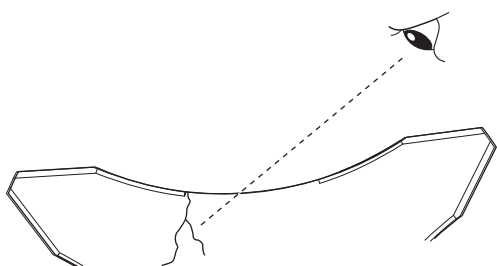
- ♦ Снимите пробку с угловой передачи.
- ♦ При необходимости добавьте смазку с помощью насоса низкого давления.

ПРИМЕЧАНИЕ

Использовать качественную смазку на основе лития.
Не используйте слишком много смазки.

- ♦ Установите пробку.

Проверка ножа

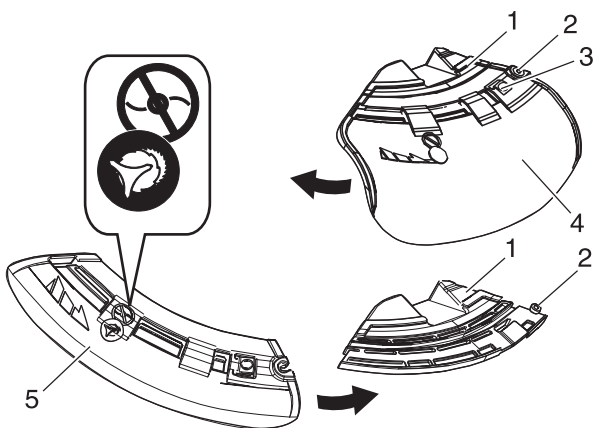


- ♦ Использовать только полотно, рекомендованное производителем для этой модели.
- ♦ При обнаружении трещины на полотне заменить его новым.
- ♦ Убедиться, что полотно установлено правильно в соответствии с инструкциями.

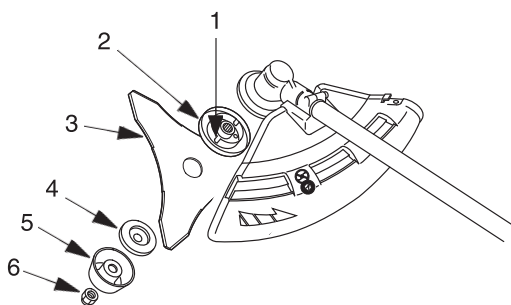
- ♦ Если режущее полотно затупится вследствие износа, перевернуть его для дальнейшего использования.
- ♦ Появление на полотне скола или изгиба приведет к появлению вибрации. Заменить полотно новым.
- ♦ При установке полотна равномерно заточить 3 режущих кромки с помощью плоского напильника, как показано на рисунке. В противном случае будет нарушена балансировка, что вызовет вибрацию.

Обслуживание и уход

Установка полотна (приобретается отдельно)



1. Кронштейн
2. Болт
3. Кнопка
4. Щиток (для лесочной режущей головки)
5. Щиток (для металлического полотна)



1. Прорезь для крепления фиксатора полотна
2. Фиксатор полотна
3. Полотно
4. Нижний фиксатор полотна
5. Колпачок
6. Гайка

Порядок замены щитка

Используются щитки двух типов, а именно: предназначенный исключительно для использования с лесочной режущей головкой и предназначенный исключительно для использования с металлическим полотном. С металлическим полотном следует использовать предназначенный для него щиток.

Полностью ослабьте болт на правой стороне кронштейна (В), чтобы сдвинуть щиток. Сам болт извлечь из кронштейна нельзя. Нажимая кнопку, подайте щиток влево и снимите его. Установите другой щиток в паз и подайте его вправо до упора. Затяните болт.

Установка полотна

Перед установкой осматривайте полотна. Проверяйте их заточку.

Тупые полотна повышают вероятность отдачи.

Мелкие трещины могут увеличиться, что приведет к отлому и вылету части полотна во время работы.

Заменяйте треснувшие полотна независимо от размера трещины.

Установите фиксатор, полотно, нижний фиксатор полотна, колпачок и гайку, затянув их рукой.

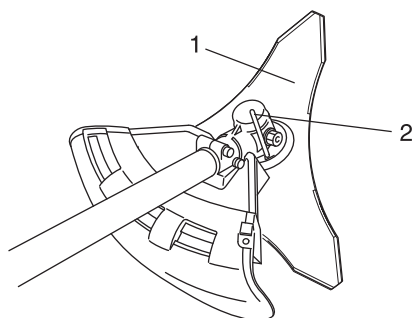
ОПАСНО

Использование изношенных гайки и колпачка полотна может привести к ослаблению затяжки полотна. Замените их новыми.

ПРЕДУПРЕЖДЕНИЕ

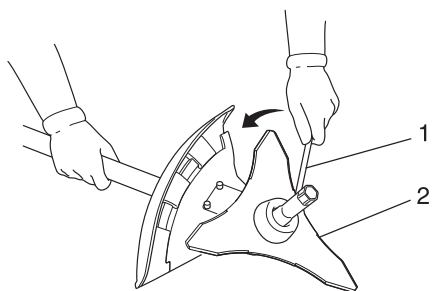
- Не устанавливайте полотно бензокосы одной рукой или без помощи торцевого гаечного ключа. Аккуратно установите полотно бензокосы при помощи поставляемого торцевого гаечного ключа и хорошо затяните его.
- Не пользуйтесь бензокосой, если полотно вибрирует или ослабла его затяжка.
- При обращении с полотном бензокосы пользуйтесь прочными защитными перчатками. Перед заменой полотна бензокосы во время работы обязательно выключите двигатель и убедитесь, что полотно остановилось.
- Для затяжки полотна пользуйтесь только поставляемым торцевым гаечным ключом; пневматический или электрический инструмент может перетянуть полотно, что приведет к повреждению гайки или выходного вала.
- Перед переворачиванием изделия для замены полотна бензокосы убедитесь, что крышка топливного бака хорошо закрыта.
- ◆ Несоблюдение этих требований может привести к несчастному случаю или тяжелой травме либо возгоранию.

Обслуживание и уход



1. Полотно

2. Стопор



1. Торцовый ключ

2. Полотно

Установить стопор в отверстие на правой стороне угловой передачи, прижимая пружину фиксатора к левой стороне. Для крепления выходного вала продвиньте фиксирующий инструмент в паз фиксатора.

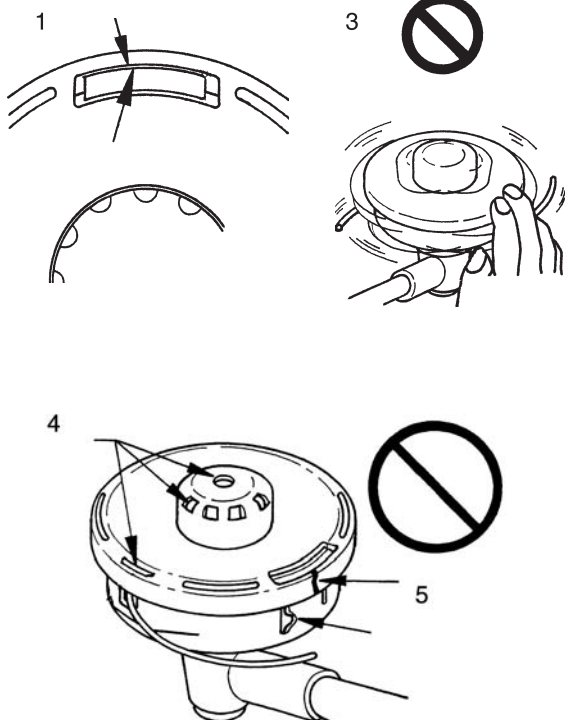
⚠ ВНИМАНИЕ

Надежно закрепите выходной вал фиксирующим приспособлением во избежание его вращения во время установки полотна, что не позволит надежно затянуть гайку крепления полотна.

Затяните гайку (против часовой стрелки) торцовым ключом. Никогда не затягивайте, прикладывая вес тела. В противном случае можно сорвать резьбу гайки.

При любом износе заменяйте гайку и колпачок новыми.

Проверка лесочной режущей головки



1. Убедиться в том, что внешняя сторона 2 защелок корпуса почти полностью достает до внешней стороны соответствующего отверстия крышки.
2. Проверить крепление режущей головки на триммере, при необходимости затянуть.
3. Проверить режущую головку на изгиб или посторонние шумы, вращая ее рукой. Изгиб или посторонние шумы могут привести к возникновению посторонней вибрации или отсоединению крепления триммера во время вращения, это опасно.
4. Проверить крышку и нажимную рукоятку на износ. При выбоинах на нижней части нажимной рукоятки или на нижней части крышки рядом с выходным отверстием нейлоновой лески немедленно заменить их новыми.
5. Проверить режущую головку на трещины или сколы. Следует незамедлительно заменять детали со сколами или трещинами новыми.

Обслуживание и уход

Таблица поиска и устранения неисправностей

Неисправность	Диагностика	Причина	Устранение
Двигатель не запускается		<ul style="list-style-type: none"> ♦ Нет топлива в топливном баке ♦ Выключатель находится в положение останова двигателя. ♦ Чрезмерная подача топлива. ♦ Электрическая неисправность ♦ Неисправность или заедание внутри карбюратора ♦ Внутренняя неисправность двигателя 	<ul style="list-style-type: none"> ♦ Залить топливо ♦ Перевести в положение «ПУСК» ♦ Запустить двигатель после обслуживания ♦ Проконсультироваться с дилером ♦ Проконсультироваться с дилером ♦ Проконсультироваться с дилером
Затрудненный запуск двигателя, неустойчивые обороты	Топливо подается в переливную трубку	<ul style="list-style-type: none"> ♦ Ухудшились характеристики топлива ♦ Неисправность карбюратора 	<ul style="list-style-type: none"> ♦ Залить новое топливо ♦ Проконсультироваться с дилером
	Топливо не подается в переливную трубку	<ul style="list-style-type: none"> ♦ Засорен топливный фильтр ♦ Засорена топливная система ♦ Заедание внутренних частей карбюратора 	<ul style="list-style-type: none"> ♦ Прочистить или заменить ♦ Проконсультироваться с дилером ♦ Проконсультироваться с дилером
	Свеча зажигания грязная или влажная	<ul style="list-style-type: none"> ♦ Ухудшились характеристики топлива ♦ Неправильный межэлектродный зазор ♦ Отложения нагара ♦ Электрическая неисправность 	<ul style="list-style-type: none"> ♦ Заменить ♦ Заменить ♦ Заменить ♦ Проконсультироваться с дилером
Двигатель запускается, но обороты не повышаются		<ul style="list-style-type: none"> ♦ Грязный воздушный фильтр ♦ Грязный топливный фильтр ♦ Засорен топливный канал ♦ Неправильная регулировка карбюратора ♦ Засорено выхлопное отверстие или отверстие глушителя 	<ul style="list-style-type: none"> ♦ Прочистить или заменить ♦ Прочистить или заменить ♦ Проконсультироваться с дилером ♦ Отрегулировать ♦ Прочистить
Двигатель останавливается		<ul style="list-style-type: none"> ♦ Неправильная регулировка карбюратора ♦ Электрическая неисправность 	<ul style="list-style-type: none"> ♦ Отрегулировать ♦ Проконсультироваться с дилером
Двигатель не останавливается		<ul style="list-style-type: none"> ♦ Неисправность выключателя. 	<ul style="list-style-type: none"> ♦ Выполнить аварийный останов двигателя и проконсультироваться с дилером
Ножи перемещаются при двигателе, работающем на оборотах холостого хода		<ul style="list-style-type: none"> ♦ Неправильная регулировка карбюратора ♦ Повреждена пружина муфты 	<ul style="list-style-type: none"> ♦ Отрегулировать ♦ Проконсультироваться с дилером

- ♦ Для проверки и обслуживания необходимы специальные знания. Если вы не можете самостоятельно проверить или обслужить изделие или устранить неисправность, обратитесь к дилеру. Не пытайтесь разобрать изделие.
- ♦ При неисправностях, не указанных в таблице выше, или им аналогичных проконсультируйтесь с дилером.
- ♦ Использовать только оригинальные запчасти и расходные материалы и указанные продукты и компоненты. Использование запчастей других производителей и не указанных компонентов может привести к неисправности.

Долгосрочное хранение (30 дней и больше)

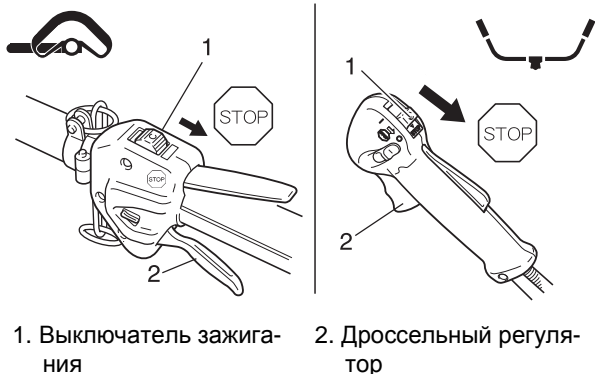
ПРЕДУПРЕЖДЕНИЕ

Не храните изделие в герметичных местах, где могут скопиться топливные пары, или вблизи открытого огня или искр.

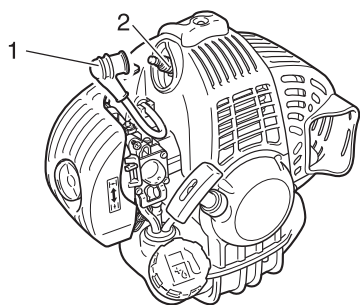
◆ Это может вызвать возгорание.



При долгосрочном хранении изделия (30 дней или больше) необходимо обеспечить соблюдение следующих мер предосторожности:



1. Полностью слить топливо из бака.
 - A. Слить все топливо из топливного бака.
 - B. Несколько раз поработать насосом подкачки, чтобы удалить из него топливо.
 - C. Запустить двигатель и дать ему поработать на оборотах холостого хода, пока он сам не остановится.
2. Перевести выключатель зажигания в положение остановки двигателя.
3. Когда бензокоса достаточно охладится, полностью очистите ее внешнюю поверхность от смазки, масла, грязи и других загрязнений.
4. Проводить периодические проверки, приведенные в этом руководстве.
5. Проверить затяжку винтов и гаек. Затянуть ослабленные.
6. Снять свечу зажигания и добавить соответствующее количество (примерно 10 мл) чистого, нового масла для 2-тактных двигателей в цилиндр через установочное гнездо.
 - A. Положить чистую ткань на установочное гнездо свечи зажигания.
 - B. 2–3 раза потянуть рукоятку стартера, чтобы распределить моторное масло по цилиндру.
 - C. При этом необходимо следить за положением поршня через отверстие свечи зажигания. Медленно тянуть ручку стартера до тех пор, пока поршень не займет положение верхней мертвой точки; оставить поршень в этом положении.
7. Установить свечу зажигания. (Не подключать колпачок свечи зажигания.)
8. Установите защитный кожух на полотно бензокосы и оберните блок двигателя пластиковым пакетом или другим материалом. Храните изделие в сухом, незапыленном месте, недоступном для детей.



По вопросам утилизации изделия или его частей в соответствии с национальным законодательством проконсультируйтесь с дилером.

Технические характеристики

		SRM-265TES	
		L	U
Масса: Изделие без режущей гарнитуры, пустой бак Изделие с указанной режущей гарнитурой, пустой бак Изделие с указанной режущей гарнитурой, полный бак	кг	6,3	6,4
	кг	6,7	6,7
	кг	7,0	7,1
Емкость: топливный бак	L	0,50	
Режущая гарнитура: Лесочная режущая головка Диаметр лески Длина лески Резьба	мм	Z5 3,0	
	м	5 x 1 леска Левый M10x1,25	
Передаточное число: передаточное число и смазка		Понижение 2,07 и качественная литиевая смазка	
Направление вращения выходного вала, вид сверху:		Против часовой стрелки	
Внешние размеры: Длина Ширина Высота	мм	1798	1798
	мм	345	664
	мм	313	437
Двигатель: тип Рабочий объем двигателя Максимальная эффективная тормозная мощность вала, измеренная по ISO 8893 Обороты двигателя при максимальной мощности двигателя Рекомендуемые максимальные обороты двигателя (с установленной стандартной режущей гарнитурой) Рекомендованные обороты холостого хода двигателя Карбюратор Зажигание Свеча зажигания Стартер Муфта	мл (см ³)	2-тактный, одноцилиндровый, с воздушным охлаждением 25,4	
	кВт	0,89	
	об/мин	8500	
	об/мин	10500	
	об/мин	2900	
		Диафрагменного типа	
		Магнето с маховым колесом — конденсаторная система зажигания	
		NGK BPMR8Y Ручной стартер Автоматическая центробежная муфта сцепления	
Топливо: Масло Соотношение Расход топлива при максимальной мощности двигателя Удельный расход топлива при максимальной мощности двигателя		Бензин стандартного качества. Рекомендуется очищенный бензин с октановым числом не менее 89. Не использовать топливо, содержащее метиловый спирт, а также топливо с более чем 10-процентным содержанием этилового спирта. Моторное масло для двухтактных двигателей с воздушным охлаждением. ISO-L-EGD Стандарт (ISO/CD 13738), JASO уровня FC, FD и ECHO 50: 1 масла. 50 : 1 (2%)	
	л/ч	0,60	
	г/(кВт•ч)	499	
Уровень звукового давления: (ISO 22868) LpAav =	дБ (A)	94,9	96,0
Guaranteed sound power level: (2004/14/EC) L _{WA} =	дБ(A)	110	111
Уровень вибрации: (ISO 22867) Обороты холостого хода Высокие обороты	м/с ²	2,43	1,99
	м/с ²	6,01	3,07

Настоящие технические характеристики подлежат изменению без предварительного уведомления.

СЛУЖЕБНЫЕ ЗАПИСИ

YAMABIKO CORPORATION

7-2 SUEHIROCHO 1-CHOME, OHME, TOKYO 198-8760, JAPAN (ЯПОНИЯ)

ТЕЛЕФОН: 81-428-32-6118. ФАКС: 81-428-32-6145.



X750-015 45 1

X750 202-560 1