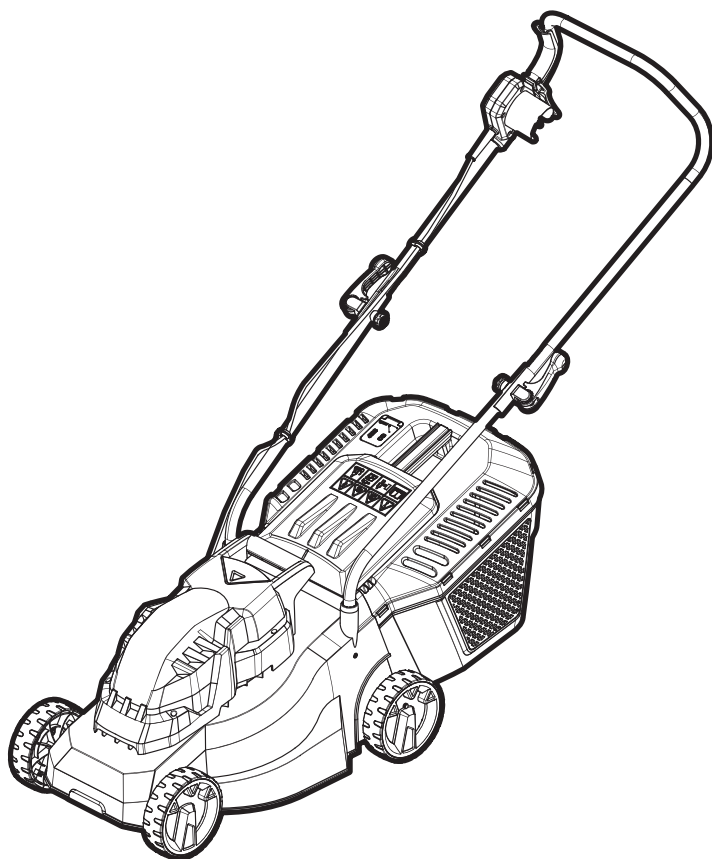


CHAMPION®

Power & force

РУКОВОДСТВО ПО ЭКСПЛУАТАЦИИ ГАЗОНОКОСИЛКА EM3813



СОДЕРЖАНИЕ

1. ТЕХНИЧЕСКИЕ ХАРАКТЕРИСТИКИ	3
2. ВВЕДЕНИЕ	4
3. СИМВОЛЫ ПРЕДОСТЕРЕЖЕНИЯ, УПРАВЛЕНИЯ И ИНФОРМАЦИИ.....	5
4. ИСПОЛЬЗОВАНИЕ ПО НАЗНАЧЕНИЮ	6
5. ОБЩИЕ ПРАВИЛА БЕЗОПАСНОСТИ	7
6. ТРЕБОВАНИЯ ТЕХНИКИ БЕЗОПАСНОСТИ ВО ВРЕМЯ ЭКСПЛУАТАЦИИ.....	9
РЕКОМЕНДАЦИИ ПО ПРИМЕНЕНИЮ УДЛИНИТЕЛЯ	10
7. ОСНОВНЫЕ УЗЛЫ И ОРГАНЫ УПРАВЛЕНИЯ	11
8. СБОРКА	12
СБОРКА ГАЗОНОКОСИЛКИ.....	12
РЕГУЛИРОВКА ВЫСОТЫ СКАШИВАНИЯ	12
УСТАНОВКА/ЗАМЕНА НОЖА	13
9. ПОДГОТОВКА К РАБОТЕ И ЭКСПЛУАТАЦИЯ	14
ВКЛЮЧЕНИЕ ГАЗОНОКОСИЛКИ.....	14
ВЫКЛЮЧЕНИЕ ГАЗОНОКОСИЛКИ.....	14
КОШЕНИЕ	14
10. ХРАНЕНИЕ И ТРАНСПОРТИРОВКА	16
11. ТЕХНИЧЕСКОЕ ОБСЛУЖИВАНИЕ.....	17
ЗАТОЧКА НОЖА ГАЗОНОКОСИЛКИ	18
12. ПОИСК И УСТРАНЕНИЕ НЕИСПРАВНОСТЕЙ	19

1. ТЕХНИЧЕСКИЕ ХАРАКТЕРИСТИКИ

Характеристики	Модель
	EM3813
Ширина кошения (мм)	380
Высота скашивания (мм)	20-40-60
Количество положений высоты скашивания	3
Регулировка высоты скашивания	Колесной осью
Тип привода	Несамостоятельный
Рукоятка	Металлическая, разборная
Выброс скошенной травы	Травосборник
Материал деки	Пластик
Объем травосборника (л)	35
Двигатель	Электрический
Тип двигателя	Синхронный, щеточный
Напряжение (В/Гц)	230/50
Мощность (Вт)	1300
Рабочие обороты двигателя без нагрузки (об/мин)	3500
Гарантированный уровень звуковой мощности (2000/14/ЕС), (дБ)	96
Уровень звукового давления (ISO 22868), (дБ)	84,7
Максимальная вибрация на рукоятке, ISO 22867 (м/с ²)	3,6
Вес с травосборником (кг)	12,8

Данное изделие с двойной изоляцией, поэтому заземления не требуется.

Технические характеристики могут быть изменены без предварительного уведомления.

2. ВВЕДЕНИЕ

Уважаемый пользователь!

Благодарим за покупку продукции CHAMPION. В данном руководстве приведены правила эксплуатации электрической газонокосилки CHAMPION. Перед началом работ внимательно прочтите руководство. Эксплуатируйте инструмент в соответствии с правилами и с учетом требований безопасности, а также руководствуясь здравым смыслом. Сохраните инструкцию, при необходимости Вы всегда можете обратиться к ней.

Продукция CHAMPION отличается высокой мощностью и производительностью, продуманным дизайном и эргономичной конструкцией, обеспечивающей удобство её использования. Линейка техники CHAMPION регулярно расширяется новыми устройствами, которые постоянно совершенствуются.

Производитель оставляет за собой право без предварительного уведомления вносить изменения в комплектность, конструкцию отдельных узлов и деталей, не ухудшающие качество изделия. В связи с этим происходят изменения в технических характеристиках, и содержание руководства может не полностью соответствовать приобретенному устройству. Имейте это в виду, изучая руководство по эксплуатации.



ПРЕДУПРЕЖДЕНИЕ!

Поскольку газонокосилка является инструментом с высокой скоростью вращения ножа, должны быть предприняты специальные меры предосторожности для того, чтобы снизить вероятность возникновения несчастных случаев. Беспечность или неправильное использование газонокосилки может стать причиной серьезных травм. Прочтите эту инструкцию перед использованием и неукоснительно соблюдайте.

Внешний вид продукции может отличаться от изображения на титульном листе руководства по эксплуатации.

3. СИМВОЛЫ ПРЕДОСТЕРЕЖЕНИЯ, УПРАВЛЕНИЯ И ИНФОРМАЦИИ

	Прочтите инструкцию по эксплуатации перед началом работы.		Внимание! Напряжение.
	Предупреждение. Опасность.		При работе надевайте защитные очки, заглушки для ушей (беруши) или наушники.
	Следите за положением кабеля удлинителя.		Опасность выброса посторонних предметов. Соблюдайте безопасное расстояние до зданий или неподвижных объектов.
	Не подставляйте во время работы руки или ноги под нож. Опасность получения тяжелой травмы.		При обслуживании отключите газонокосилку от сети.

РАСШИФРОВКА СЕРИЙНОГО НОМЕРА

XXAABVCCSS

XX - Код производителя
 AA - Номер модели
 BV - Год производства
 CCCC - Уникальный номер модели

4. ИСПОЛЬЗОВАНИЕ ПО НАЗНАЧЕНИЮ

Газонокосилка предназначена для непрофессионального использования по кошению газонов на небольших площадях. Может использоваться для ухода за газонами на дачном или приусадебном участке, для кошения травы на лужайках с ровной поверхностью, с соблюдением всех требований инструкции по эксплуатации изделия.



ВНИМАНИЕ!

Запрещается использовать газонокосилку для срезания кочек при уходе за газоном.



ВНИМАНИЕ!

Использование газонокосилки в любых других целях, не предусмотренных настоящим руководством, является нарушением условий безопасной эксплуатации и прекращает действие гарантийных обязательств поставщика. Производитель и поставщик не несет ответственности за повреждения, возникшие вследствие использования газонокосилки не по назначению. Выход из строя газонокосилки при использовании не по назначению не подлежит ремонту по гарантии.

5. ОБЩИЕ ПРАВИЛА БЕЗОПАСНОСТИ

Внимательно прочтите данное руководство. Ознакомьтесь с работой органов управления газонокосилкой и ее работой, прежде чем приступать к эксплуатации. Знайте, что делать в экстренных ситуациях. Обратите особое внимание на информацию, которой предшествуют следующие заголовки:



ПРЕДУПРЕЖДЕНИЕ!

Указывает на опасную ситуацию, которая, если ее не избежать, может привести к смертельному исходу или получению серьезных травм.



ОСТОРОЖНО!

Указывает на опасную ситуацию, которая, если ее не избежать, может привести к получению травм средней тяжести.



ВНИМАНИЕ!

Обозначает вероятность повреждения оборудования при несоблюдении инструкций по эксплуатации изделия.

- Электроинструмент является оборудованием повышенной опасности. Пользуйтесь электроинструментом так, чтобы не подвергаться опасности поражения электрическим током, получения травмы или возникновения пожара. Перед началом работы внимательно изучите правила техники безопасности при работе с электроинструментом.
- Несоввершеннолетние лица к работе газонокосилкой не допускаются, за исключением лиц, проходящих обучение под надзором.
- Газонокосилку разрешается передавать или давать во временное пользование (напрокат) только тем лицам, которые хорошо знакомы с данной моделью и обучены обращаться с ней. При этом обязательно должно прилагаться руководство по эксплуатации.



ВНИМАНИЕ!

Рабочее напряжение в сети не должно отличаться от номинального напряжения двигателя газонокосилки более чем на 10% (230В±10%, 50 Гц).

- Для предотвращения поражения электрическим током не работайте во время дождя, а также по сырой траве. Защищайте газонокосилку от попадания воды.



ПРЕДУПРЕЖДЕНИЕ!

Перед включением в электросеть, проверьте штепсель и кабель на отсутствие повреждений. Если повреждение обнаружено, немедленно дайте специалисту устранить его.

- Никогда не пользуйтесь поврежденными и/или не соответствующими требованиям кабелями, соединителями, штепсельными, розетками.
- Не используйте никаких иных режущих приспособлений с данной газонокосилкой, кроме тех, которые рекомендованы производителем, потому что это может вызвать серьезные травмы, либо повредить механизм.
- Не вносите какие-либо изменения в конструкцию газонокосилки, так как это может явиться причиной несчастного случая или повреждения устройства.
- Перед включением двигателя убедитесь, что нож газонокосилки не соприкасается с посторонними предметами.

- Храните газонокосилку в недоступном для детей месте.
- Не работайте электрической газонокосилкой, если Вы устали, находитесь под воздействием алкоголя, наркотиков или лекарственных препаратов.
- Работайте в защитных очках (защитном лицевом щитке), защитной обуви на нескользящей подошве, плотно облегающей одежде, защитных перчатках, пылезащитной маске-респираторе.
- Не используйте газонокосилку, если не работает рычаг выключателя двигателя.
- Не тяните за кабель при выключении из розетки. Держите кабель подключения и кабель удлинителя вдали от высокой температуры, масляных жидкостей, острых граней предметов или движущихся частей.

6. ТРЕБОВАНИЯ ТЕХНИКИ БЕЗОПАСНОСТИ ВО ВРЕМЯ ЭКСПЛУАТАЦИИ

- Перед работой осмотрите площадку для кошения и удалите все посторонние предметы, которые могут повредить нож. Также уберите весь мелкий мусор, который может быть отброшен при кошении.
- Проверьте газонокосилку на отсутствие незакрепленных частей (гаек, болтов, винтов и т.п.).
- Применяйте удлинительные провода только во влагозащитном исполнении.
- Запрещено работать газонокосилкой с поврежденным защитным кожухом, и без травосборника.



ОСТОРОЖНО!

Не подставляйте во время работы руки или ноги под нож. Опасность получения тяжелой травмы.

- Всегда отключайте двигатель при переходе для работы на другую площадку.
- Работайте с исправным и хорошо заточенным ножом для кошения травы.



ВНИМАНИЕ!

При ударе о камень или иной предмет отключите двигатель и проверьте состояние ножа. Не используйте для работы поврежденный, разбалансированный или затупленный нож.

- Работайте газонокосилкой только при дневном свете или хорошем искусственном освещении.
- Во время работы всегда сохраняйте устойчивое положение тела.
- Никогда не проводите настройки и регулировки при работающем двигателе газонокосилки.
- Сохраняйте рукоятки газонокосилки во время работы сухими и чистыми.
- Необходимо избегать частых включений в течение короткого периода времени.
- Во время работы кабель должен находиться позади оператора по ходу движения газонокосилки.



ВНИМАНИЕ!

При работе косилки розетка электрической сети должна быть снабжена автоматическим предохранительным выключателем, срабатывающим при появлении тока утечки (ток отключения макс. 30 мА).

- При работе на склоне двигайтесь всегда поперек склона. Особую осторожность на склонах надо проявлять там, где приходится менять направление.
- Ходите, а не бегайте. Во время работы не тяните Вашу газонокосилку на себя или не двигайтесь назад.



ВНИМАНИЕ!

Разрешается работать газонокосилкой на склонах с углом наклона не более 25°.

- Не перегружайте газонокосилку, делайте пятиминутные перерывы каждые 30 минут работы газонокосилки.
- После окончания работы очищайте газонокосилку от остатков травы.
- Регулярно проводите осмотр и обслуживание газонокосилки.



ВНИМАНИЕ!

В целях безопасности, во время работы, кабель необходимо зафиксировать в специальном держателе, расположенном на рукоятке газонокосилки (Рис.1).

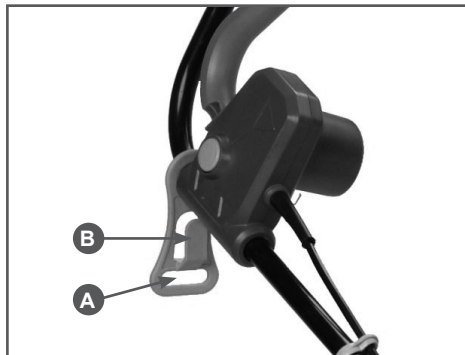


Рис.1 Держатель кабеля

- Для закрепления кабель сложить петли и ввести в отверстие (А) Рис.1. Затем надеть его на крюк (В) и затянуть до отказа.



ПРЕДУПРЕЖДЕНИЕ!

Поврежденные провода удлинителя или кабель газонокосилки увеличивают риск поражения электрическим током, поэтому подлежат немедленной замене.

РЕКОМЕНДАЦИИ ПО ПРИМЕНЕНИЮ УДЛИНИТЕЛЯ

При работе газонокосилкой для подключения используйте удлинитель, предназначенный для наружных работ. При подключении всегда учитывайте длину и сечение проводов удлинителя. При длине кабеля удлинителя до 50 м, минимальное сечение провода должно быть 1,5 мм². При длине удлинителя более 50 м, минимальное сечение должно быть 2,5 мм². Удлинитель должен быть оборудован температурным выключателем.

При использовании удлинителя барабанного типа, во избежание перегрева, кабель должен быть размотан с барабана полностью.



ВНИМАНИЕ!

При использовании удлинителя с очень большой длиной или слишком маленьким сечением проводов возникают большие потери подаваемого напряжения, что приводит к перегрузке и выходу из строя двигателя.

7. ОСНОВНЫЕ УЗЛЫ И ОРГАНЫ УПРАВЛЕНИЯ



Рис.2 Основные узлы и органы управления

- | | |
|---|---------------------------------|
| 1. Корпус газонокосилки | 7. Держатель кабеля |
| 2. Колеса | 8. Ручьятка рабочая нижняя |
| 3. Отверстие для крепления шурупов рабочих ручьяток | 9. Ручьятка рабочая верхняя |
| 4. Травосборник | 10. Крышка отсека травосборника |
| 5. Кабель с фиксаторами | 11. Ручьятка транспортировочная |
| 6. Рычаг выключателя | 12. Кнопка блокировки |
| | 13. Гайка крепления ручьятки |

8. СБОРКА

КОМПЛЕКТНОСТЬ

Наименование	Кол-во
Газонокосилка	1 шт.
Нижняя часть рабочих рукояток	2 шт.
Травосборник верхняя часть	1 шт.
Травосборник нижняя левая часть	1 шт.
Травосборник нижняя правая часть	1 шт.
Фиксатор электрического кабеля	2 шт.
Крепление рабочих рукояток в сборе	2 шт.
Винт стопорный нижней рабочей рукоятки	2 шт.
Руководство по эксплуатации	1 шт.



ВНИМАНИЕ!

Производитель оставляет за собой право без предварительного уведомления внести изменения в комплектность.

СБОРКА ГАЗОНОКОСИЛКИ

1. Установка колес на оси

Установите колесо на ось (Рис.3А). Вставьте в крепежное отверстие оси шплинт (рис.3В) и изогните шплинт для надежной фиксации колеса на оси (Рис.3С), затем установите колпак колеса (Рис.3Д).

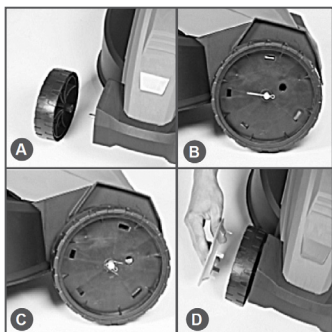


Рис. 3 Установка колес на оси

2. Сборка травосборника

Травосборник состоит из двух пластмассовых частей, которые необходимо собрать, прежде чем прикреплять к газонокосилке. Для сборки проделайте следующее:

- выровняйте обе части и соедините их;
- совместите все защелки, надавите и защелкните обе части.

3. Установка травосборника на газонокосилку

Поднимите подпружиненный задний клапан и оденьте травосборник на выступы. Теперь задний клапан может быть опущен, чтобы закрепить травосборник в рабочем положении. На травосборнике установлено окошко с подвижной крышкой, которое позволяет контролировать уровень заполнения травосборника.

4. Установка рукояток

Прикрепите две нижние части рукоятки (Рис.2 (8)) к верхней рукоятке (Рис.2 (9)), используя болты и шайбы, и зафиксируйте гайкой крепления (Рис. 2 (13)).

Вставьте нижнюю часть рукоятки в два отверстия на корпусе газонокосилки. Надавите и задвиньте рукоятку до упора и закрепите с помощью шурупов в отверстиях (Рис.2 (3)).

5. Фиксация кабеля включения

Кабель крепится специальными фиксаторами (Рис.2 (5)). Защелкните фиксатор на кабеле, соединяющем блок выключателя и двигатель. Сдвиньте фиксатор к нижней рабочей рукоятке (Рис.2 (8)). Защелкните другие фиксаторы на кабеле, соединяющем блок выключателя и двигатель. Сдвиньте фиксатор к верхней рабочей рукоятке (Рис.2 (9)).



ВНИМАНИЕ!

Кабель должен быть подключен к газонокосилке до подключения питания!

РЕГУЛИРОВКА ВЫСОТЫ СКАШИВАНИЯ

Регулировка высоты скашивания производится с помощью установки оси передних и задних колес в одно из фиксируемых положений. Всего можно установить 3 различные высоты скашивания (Рис.4).

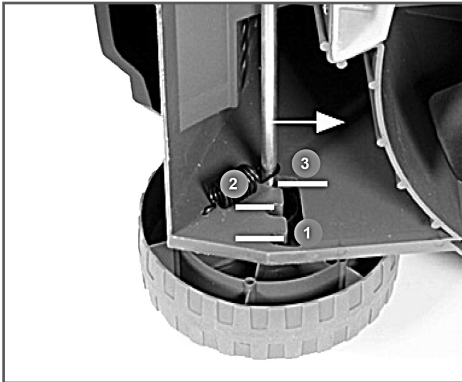


Рис. 5 Регулировка высоты скашивания

1. Высокое положение
2. Среднее положение
3. Низкое положение

Передние колеса

1. Потяните ось колес к передней части газонокосилки.
2. Установите ось колес в требуемое положение высоты скашивания.
3. Убедитесь в том, что правое и левое колесо находятся на одинаковой высоте.

Задние колеса

Точно таким же образом установите задние колеса в требуемое положение высоты скашивания.



ВНИМАНИЕ!

После установки проверьте, чтобы передние и задние колеса были установлены на одинаковой высоте.

УСТАНОВКА/ЗАМЕНА НОЖА

1. Установите нож (Рис.6А).
2. Установите тарельчатую шайбу на нож.
3. Удерживайте нож твердо одной рукой, затяните гаечным ключом болт крепления ножа по часовой стрелке (Рис.6В).

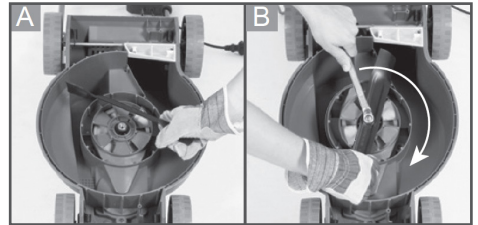


Рис.6 Установка ножа

9. ПОДГОТОВКА К РАБОТЕ И ЭКСПЛУАТАЦИЯ

ВКЛЮЧЕНИЕ ГАЗОНОКОСИЛКИ

Удерживая рукоятку двумя руками, немного наклоните газонокосилку, так чтобы приподнялась ее передняя часть. Удерживая нажатой кнопку блокировки (2) (Рис. 6), нажмите рычаг выключателя (1). Отпустите кнопку блокировки (2), переведите газонокосилку в рабочее положение.



Рис. 6 Включение газонокосилки

1. Рычаг выключателя 2. Кнопка блокировки

ВЫКЛЮЧЕНИЕ ГАЗОНОКОСИЛКИ

Ваша газонокосилка будет продолжать работать все время, пока Вы нажимаете на рычаг выключателя (1) (Рис. 6). Чтобы остановить косилку достаточно отпустить рычаг выключателя.

КОШЕНИЕ

Включите газонокосилку, как описано выше.

Двигайтесь с газонокосилкой все время вперед. Это обеспечит высокую скорость кошения и снижает риск попадания удлинительного провода под вращающийся нож.

Поместите кабель удлинителя на газоне вблизи начальной точки (Рис. 7, положение 1).

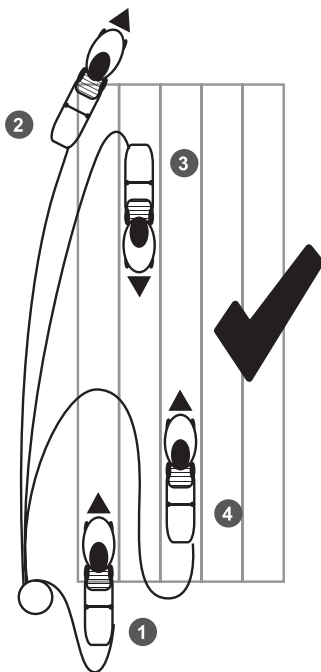


Рис. 7 Правильная последовательность кошения участка



ПРИМЕЧАНИЕ!

Не пытайтесь вести Вашу машину одной рукой — Вам следует управлять ею двумя руками.

руками.

Обработывайте газон в последовательности, как показано на Рис.7:

- продвигайтесь от позиции 1 до позиции 2;
- поверните направо и продолжайте до позиции 3;
- поверните налево и продолжайте работать до позиции 4;
- повторяйте эти операции в том же порядке, все время, удаляясь от кабеля.



ВНИМАНИЕ!

Запрещен способ обработки, где продвижение косилки идет в направлении кабеля, что сопряжено с опасностью его повреждения (Рис.8).

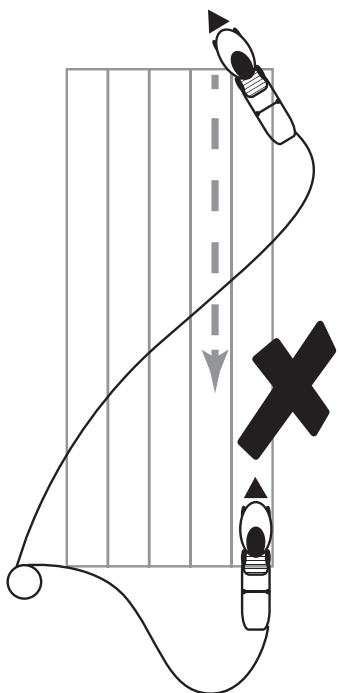


Рис. 8 Неправильные действия при косении участка

На Рис.9 показана оптимальная схема косения участка.

Во время работы правильно распределяйте нагрузку на двигатель газонокосилки в зависимости от высоты травы. Газонокосилку разрешается нагружать только таким образом, чтобы частота вращения двигателя при этом снижалась незначительно.

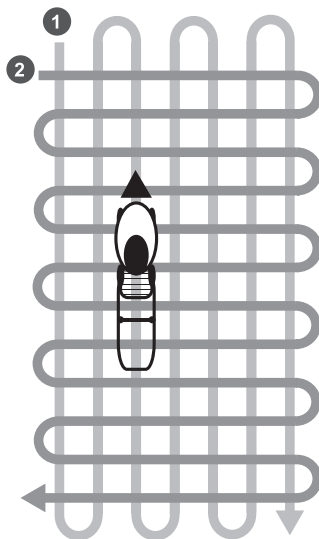


Рис.9 Оптимальная схема косения участка



ВНИМАНИЕ!

Во время работы следите за расположением соединительного кабеля. Работу производите только таким образом, чтобы соединительный кабель всегда лежал видимым на уже скошенном участке.



ВНИМАНИЕ!

Не включайте газонокосилку в высокой траве при самой низкой высоте скашивания.

При большом снижении частоты вращения двигателя выбрать более высокий уровень высоты скашивания или/и уменьшить скорость движения.

При очень высокой траве целесообразно косить несколькими проходами с различными высотами скашивания.

10. ХРАНЕНИЕ И ТРАНСПОРТИРОВКА

Помещение для хранения должно быть сухим, не пыльным и находится вне досягаемости для детей. Для экономии места рукоятка может быть сложена вперед. Не пережимайте кабель при складывании рукоятки.

Газонокосилку можно транспортировать любым видом закрытого транспорта в упаковке производителя или без нее с защитой изделия от механических повреждений, атмосферных осадков, воздействия химически-активных веществ.



ВНИМАНИЕ!

Нельзя транспортировать устройство в наклонном положении. Перед транспортировкой газонокосилки на машине ее следует надежно закрепить.

11. ТЕХНИЧЕСКОЕ ОБСЛУЖИВАНИЕ

Все работы по обслуживанию газонокосилки, кроме пунктов, перечисленных в этой инструкции по техническому обслуживанию и эксплуатации, должны выполняться в авторизованном сервисном центре. Сроки проведения технического обслуживания относятся только к нормальным условиям эксплуатации. При более длительной ежедневной работе,

указанные интервалы следует сократить. Виды выполняемых работ и сроки обслуживания указаны в Таблице 1.



ВНИМАНИЕ!

Перед выполнением всех работ по техобслуживанию и прочих операций с ножом необходимо отключить газонокосилку от сети.

ТАБЛИЦА 1. Виды работ и сроки технического обслуживания

Виды работ		перед началом работы	после окончания работы	ежемесячно	ежегодно	при неисправности	при повреждении	при необходимости
Комплектное устройство	Визуальный контроль	x						
	Очистка		x					
Выключатель	Контроль функционирования	x						
	Замена					x	x	
Нож	Заточка				x			x
	Балансировка						x	
	Замена						x	x
Отверстия для охлаждения двигателя	Очистка		x					
Крепежные винты и гайки	Проверка	x						
	Подтягивание							x
Кабель включения	Контроль	x						
	Замена						x*	

x* — данный вид работ рекомендуется проводить в сервисном центре.

Техническое обслуживание производите регулярно. Всегда вынимайте штепсель из розетки перед началом любой работы по техническому обслуживанию инструмента. Держите охлаждающие отверстия в корпусе двигателя предельно чистыми всё время. Выполняйте только те работы по обслуживанию пилы, которые описаны в данных правилах по эксплуатации. Любые другие работы по обслуживанию должны выполняться в сервисном центре. Не производите какие-либо изменения в конструкции — это может отрицательно сказаться на безопасности работы.

Никогда не прикасайтесь к ножу, пока нож полностью не остановится. Работайте всегда в перчатках. Для проведения технического обслуживания, ремонта или замены отдельных узлов используйте только оригинальные расходные материалы и запасные части, рекомендованные заводом-изготовителем.



ВНИМАНИЕ!

Использование неоригинальных запасных частей, или запасных частей, не обладающих соответствующим качеством, может привести к повреждению газонокосилки и не подлежит гарантийному ремонту.

После работы газонокосилку необходимо тщательно очищать от остатков травы. Очистку производить при помощи щетки, мягкой ветоши и мыльной воды. Аккуратное обслуживание устройства защищает его от повреждений и увеличивает срок службы.

Чтобы обеспечить достаточное охлаждение двигателя, очистите от загрязнений канал охлаждающего воздуха (канал всасывания) между крышкой двигателя и нижней частью корпуса газонокосилки.

Очистите щеткой нижнюю поверхность косилки. Удалите собравшиеся остатки травы в корпусе и канале выброса.

ЗАТОЧКА НОЖА ГАЗОКОСИЛКИ

При нормальных условиях эксплуатации проверяйте остроту заточки ножа через каждые 25 часов работы и, при необходимости, затачивайте.

Нож косилки необходимо затачивать с соблюдением следующих правил:

1. При заточке нож охлаждать, например, водой. Нельзя допускать появления синеватого цвета, так как иначе снижается долговечность ножа.
2. Режущие кромки ножа должны быть заточены равномерно, чтобы избежать вибрации из-за дисбаланса.
3. Перед установкой контролировать отсутствие повреждений ножа. Нож необходимо заменить, если видны сколы, трещины или сильный износ режущих кромок.
4. Если есть сомнения в правильной балансировке ножа, обратитесь к дилеру для проверки баланса на специальном приспособлении.

12. ПОИСК И УСТРАНЕНИЕ НЕИСПРАВНОСТЕЙ

Неисправность	Возможная причина	Устранение
Двигатель не запускается.	Отсутствует сетевое напряжение.	Проверить наличие напряжения в сети.
	Соединительный кабель/вилка имеет дефект.	Отремонтировать или заменить кабель/вилку.
	Щетки изношены.	Заменить щетки.
	Не нажата кнопка блокировки.	Нажать кнопку блокировки.
	Кнопка блокировки не исправна.	Заменить кнопку блокировки.
Газонокосилка не едет.	Ремень изношен/порван.	Заменить ремень.
Повышенная вибрация во время работы.	Ослаблен болт крепления ножа.	Затянуть болт крепления ножа.
	Крепление двигателя ослаблено.	Затянуть винты крепления двигателя.
	Нож вследствие неправильной заточки, сколов или трещин имеет дисбаланс.	Нож заточить (отбалансировать) или заменить.
Нечистое скашивание.	Нож косилки затуплен или изношен.	Нож заточить или заменить.
	Скорость движения слишком большая по отношению к высоте скашивания.	Уменьшить скорость движения и/или выбрать правильную высоту скашивания.
Затрудненный пуск или мощность двигателя снижается.	Кошение слишком высокой или слишком влажной травы.	Высоту скашивания привести в соответствие условиям кошения.
	Корпус газонокосилки забит травой.	Очистить корпус косилки от остатков травы.
Забит канал выброса.	Нож изношен.	Заменить нож.
	Кошение слишком высокой или слишком влажной травы.	Выбрать правильную высоту скашивания.
	Высокая скорость движения.	Подобрать соответствующую скорость движения.

* — данные работы рекомендуется проводить в сервисном центре.

**ПРОИЗВОДИТЕЛЬ
ОСТАВЛЯЕТ ЗА СОБОЙ ПРАВО
БЕЗ ПРЕДВАРИТЕЛЬНОГО УВЕДОМЛЕНИЯ
ВНОСИТЬ ИЗМЕНЕНИЯ В КОМПЛЕКТНОСТЬ,
КОНСТРУКЦИЮ ОТДЕЛЬНЫХ ДЕТАЛЕЙ
И УЗЛОВ, НЕ УХУДШАЮЩИЕ КАЧЕСТВО
ИЗДЕЛИЯ. ПОСЛЕ ПРОЧТЕНИЯ РУКОВОДСТВА
СОХРАНИТЕ ЕГО В ДОСТУПНОМ
И НАДЕЖНОМ МЕСТЕ.**

Адреса сервисных центров в вашем регионе вы можете найти на сайте

WWW.CHAMPIONTOOL.RU

ИМПОРТЕР: ООО «Ладога»
Адрес: 194292, г. Санкт-Петербург,
ул. Домостроительная, д.14, литер А, пом. 428

ПРОИЗВОДИТЕЛЬ: Yat Electrical Appliance Co., Ltd.
Адрес: Китай, North Shiwei road, Yuxin town, South Lake Zone,
Jiaxing city, Zhejiang P.R., тел.: +86 573 8322 5888-509